

 **BLAUPUNKT**

**AUTORADIO**

## BETRIEBSANLEITUNG: HAMBURG SQM 23 DAB



**DE - Betriebsanleitung**

**EN - Operating Instructions**

**FR - Mode d'emploi**

**IT - Istruzioni d'uso**

**DA - Brugsanvisning**

**NL - Gebruiksaanwijzing**

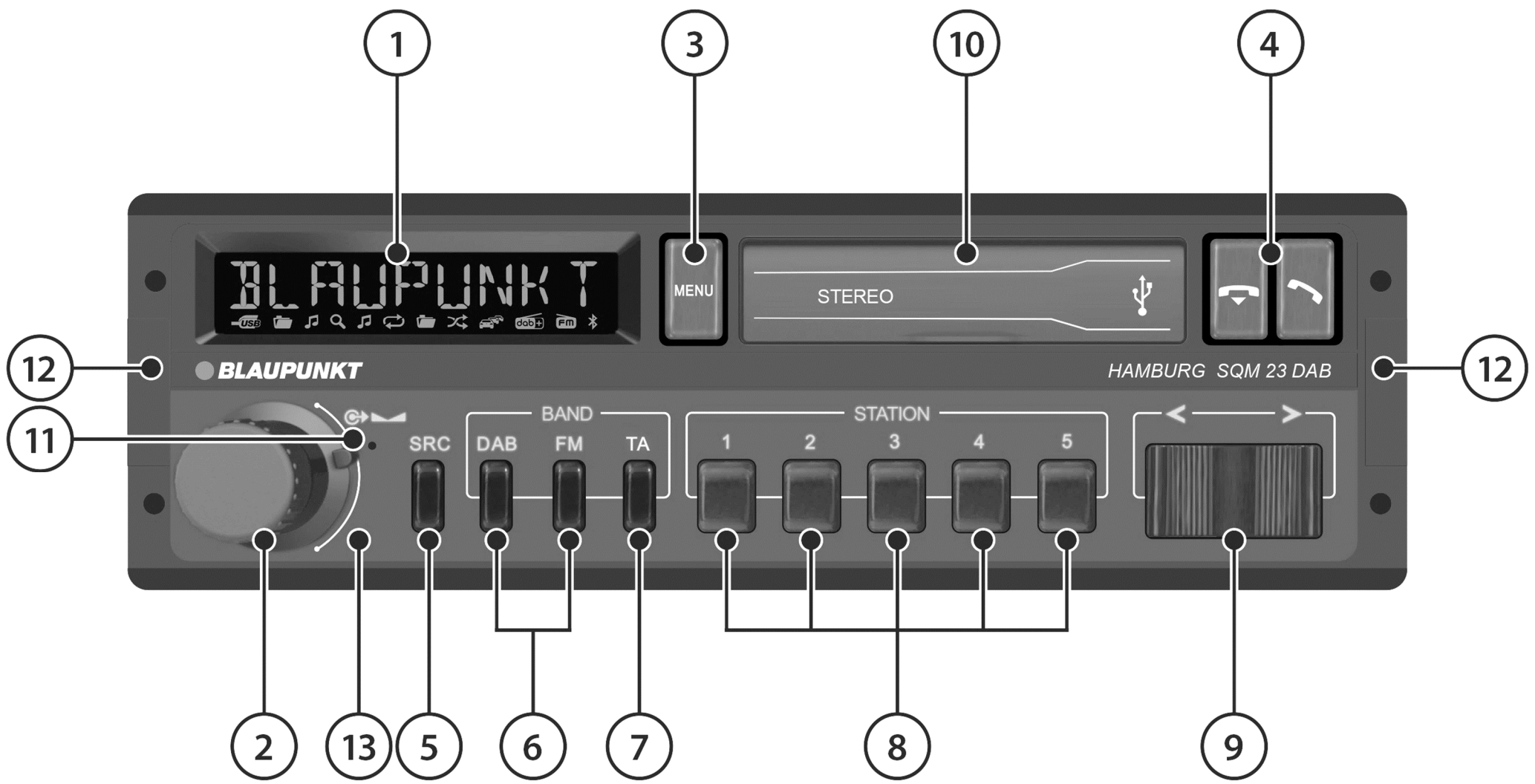
**ES - Instrucciones de uso**

**PT - Manual de instruções**

**PL - Instrukcja obsługi**

**CS - Návod k obsluze**

# 1. Bedienelemente- Autoradio



① **LC-Display:** Anzeige von Informationen wie Audioquelle, Sender, Musiktitel, Uhrzeit, Einstelloptionen usw.

② **Druck-/ Drehregler mit Balanceregler:**

Drehen: Lautstärke laut/ leise, im Menü: Auswahl von Einstellungen

Kurzer Druck: Einschalten des Autoradios, im Betrieb: stummschalten und je nach Audioquelle pausieren der Wiedergabe, im Menü: Bestätigen von Einstellungen

Langer Druck: Ausschalten des Autoradios

Drehen hinterer Regler: Balance einstellen

③ **MENU-Taste:**

Kurzer Druck: Menü öffnen/ schließen (siehe Kapitel [EINSTELLUNGEN | MENÜ](#))

Langer Druck: Umschaltung der angezeigten Informationen, abhängig von der Audioquelle

④ **Telefonhörer:**

Taste „Annehmen“:

Kurzer Druck: Anruf annehmen/ Wahlwiederholung letzte Nummer

Langer Druck: Zweitfunktion (siehe Kapitel [EINSTELLUNGEN | MENÜ](#))

Taste „Auflegen“:

Kurzer Druck: Anruf beenden/ ablehnen

⑤ **SRC-Taste:**

Kurzer Druck: Auswahl der Audioquelle, verfügbare Audioquellen werden nacheinander durchgeschaltet.

☛ Einige Audioquellen/ Speicherebenen können deaktiviert werden (siehe Kapitel [EINSTELLUNGEN | MENÜ](#)).

Langer Druck: Senderanspielfunktion/ Titelspielfunktion (**SCAN**) der aktuellen Audioquelle

⑥ **Direktanwahltasten **DAB, FM****

Kurzer Druck: Auswahl der Audioquelle DAB bzw. UKW, mehrmaliges Drücken wechselt die Speicherebene (auf Display angezeigt).

☛ Einige Audioquellen/ Speicherebenen können deaktiviert werden (siehe Kapitel [EINSTELLUNGEN | MENÜ](#)).

Langer Druck (**FM/ DAB**): FM Travelstore-Funktion/ DAB Service Suche

⑦ **TA-Taste:**

Kurzer Druck: Verkehrsfunk-Priorisierung ein-/ ausschalten

☛ Die Funktion der Taste **TA** kann angepasst werden um damit eine Audioquelle wie **USB, IPOD** oder **BT-STREAM** direkt anzuwählen. Siehe Kapitel [EINSTELLUNGEN | MENÜ](#)

Langer Druck: Umschalten zwischen **DAY(TAG)/ NIGHT(NACHT)**

Helligkeitseinstellung, wenn Option **MAN (MANUELL)** aktiviert. Siehe Kapitel [EINSTELLUNGEN | MENÜ](#)

⑧ **Speichertasten 1–5:**

Kurzer Druck: Aufruf eines gespeicherten Senders, einer Telefonnummer oder je nach gewählter Audioquelle Funktionen wie Titelsuche (Browsing), Wiederholfunktion, Zufallswiedergabe, Verzeichniswechsel

Langer Druck: Aktuellen Radiosender/ Telefonnummer speichern

⑨ **Multifunktionswippe:**

Kurzer Druck: Je nach Audioquelle FM/ AM Suchlauf, DAB Servicewechsel, USB/ Bluetooth® Titelwechsel, etc.

Langer Druck: Je nach Audioquelle FM/ AM manueller Suchlauf, DAB Ensemblesuche, USB Schneller Vor- bzw. Rücklauf

⑩ **Verdeckter USB-Eingang:** Abdeckklappe durch leichten Druck von unten auf die Hervorhebung an der unteren Kante nach oben öffnen. Anschluss für USB-Sticks für die Musikwiedergabe

⑪ **Mikrofon:** Internes Freisprechmikrofon

⑫ **Abdeckung(en) der Öffnungen für das Entriegelungswerkzeug,** siehe Kapitel [EINBAU | AUSBAU | ANSCHLÜSSE](#)

⑬ **IR-Sensor:** Sensor für optionale Fernbedienung

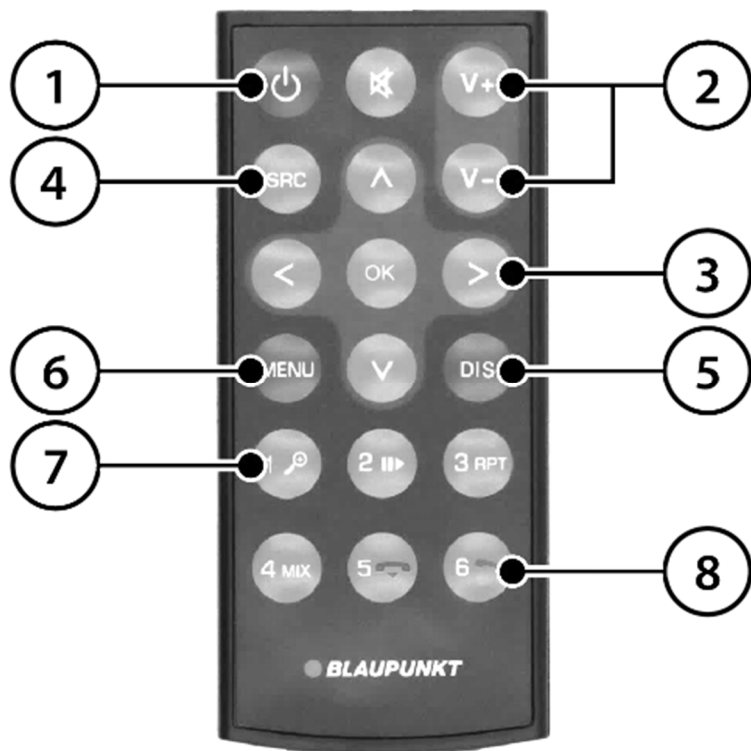
☛ Angelehnt an das originale Blaupunkt Modell HAMBURG SQM 23 haben die Tasten ③ und ④ keine Beleuchtung/ Nachtdesign.

Aktivierung des Nachtdesigns siehe Kapitel [EINSTELLUNGEN | MENÜ](#).

## 2. Bedienelemente- Fernbedienung (optionales Zubehör)

Das Autoradio kann über den in der Front integrierten Fernbedienungssensor fernbedient werden, dies ist entweder über die zum Autoradio als Sonderzubehör erhältliche Fernbedienung (Bestellnummer 1 101 402 001 001) oder auch über ältere Blaupunkt Fernbedienungen (RC-08, RC-09, RC-10, RC-10H, RC-12H) möglich.

➤ Es muss Sichtkontakt zwischen dem Sensor im Radio und dem Sendeauge der Fernbedienung bestehen. Bitte beachten Sie, dass die Bedienung mit einer am Lenkrad installierten Fernbedienung je nach Position u.U. nicht einwandfrei funktioniert.



### ① An/ Aus-Taste:

Ein-/ Ausschalten des Autoradios

➤ Das Autoradio lässt sich über die Fernbedienung nur einschalten, wenn die Zündung des Fahrzeugs aktiv ist. Diese Funktion verursacht einen erhöhten Ruhestrom des Autoradios und kann daher zum Schutz der Fahrzeugbatterie nicht ohne aktivierte Zündung verwendet werden.

② Tasten zur Lautstärkeregelung/ Stummschaltung.

③ Multifunktionstasten zur Steuerung quellspezifischer Funktionen.

④ **SRC** (Source/ Audioquelle): Auswahl der Audioquelle, verfügbare Audioquellen werden nacheinander durchgeschaltet.

➤ Einige Audioquellen können deaktiviert werden, siehe Kapitel

[EINSTELLUNGEN | MENÜ](#).

⑤ **DIS** Taste: Umschalten des Displays

⑥ **MENU** Taste: Menü öffnen

⑦ Speichertasten:

Aufruf eines Senders oder der abgebildeten, audioquellenabhängigen Zweitfunktion wie Titelsuche, Pause, Wiederholen, Zufallswiedergabe.

➤ Modellspezifisch stehen nicht alle Funktionen/ Speicher zur Verfügung

⑧ Telefontasten:

Anrufe annehmen und beenden

## 3. Herzlichen Glückwunsch | Inhaltsverzeichnis

Wir gratulieren Ihnen zu Ihrem neuen Blaupunkt Produkt und wünschen viel Freude damit.

Bitte lesen Sie diese Bedienungsanleitung vor der ersten Inbetriebnahme sorgfältig durch um sich mit den Funktionen des Gerätes vertraut zu machen.

Sollten wider Erwarten Probleme auftreten, prüfen Sie bitte anhand der Bedienungsanleitung, ob Sie das Problem selbst lösen können. Beachten Sie bitte dazu auch das Kapitel FEHLERSUCHE am Ende der Bedienungsanleitung.

Ihr Fachhändler und der Blaupunkt-Service helfen Ihnen gerne weiter, wenn Sie das Problem nicht selbst lösen können. Kontaktdaten finden Sie unter [www.blaupunkt.com](http://www.blaupunkt.com).

Diese Anleitung gilt möglicherweise für verschiedene, in Ihrem Funktionsumfang voneinander abweichende Modelle, daher können einige Funktionen und Optionen bei Ihrem Modell nicht verfügbar sein oder abweichen.

Technische Änderungen zur Verbesserung des Produktes sind vorbehalten, Abweichungen der in dieser Bedienungsanleitung beschriebenen Funktionen sind hierdurch möglich.

### Inhalt

1. Bedienelemente- Autoradio
2. Bedienelemente- Fernbedienung (optionales Zubehör)
3. Herzlichen Glückwunsch | Inhaltsverzeichnis
4. Sicherheitshinweise
5. Allgemeine Informationen | Lieferumfang
6. Ein-/ Ausschalten | Lautstärke ändern
7. Radiobetrieb analog: UKW/ Mittelwelle (FM/ MW)
8. Radiobetrieb Digitalradio: DAB/ DAB+
9. Wiedergabe externer Geräte und Datenträger: USB-Datenträger (Massenspeicher)
10. Wiedergabe externer Geräte und Datenträger: Apple®-Geräte
11. Bluetooth®- Verbindung einrichten
12. Bluetooth®- Audiostreaming
13. Bluetooth®- Freisprecheinrichtung
14. Klangeinstellungen
15. Uhr
16. Lenkradfernbedienung (SWC)
17. Einstellungen | Menü
18. Einbau | Ausbau | Anschlüsse
19. Nützliche Informationen | Technische Daten
20. Fehlersuche

## 4. Sicherheitshinweise

### Sicherheitshinweise

Das Autoradio wurde nach dem Stand der Technik und festgelegten Sicherheitsrichtlinien hergestellt. Trotzdem können Gefahren auftreten, wenn Sie die Sicherheitshinweise in dieser Anleitung nicht beachten. Diese Anleitung soll Sie mit den Funktionen des Autoradios vertraut machen.

- Lesen Sie diese Anleitung sorgfältig und vollständig, bevor Sie das Autoradio einbauen bzw. benutzen.
- Bewahren Sie die Anleitung so auf, dass sie jederzeit für alle Benutzer zugänglich ist.
- Geben Sie das Autoradio stets zusammen mit dieser Anleitung an Dritte weiter.
- Beachten Sie die Anleitungen der Geräte, die Sie im Zusammenhang mit diesem Autoradio verwenden.
- Verwenden Sie das Autoradio nicht weiter, wenn ein Problem auftritt.

### Verwendete Symbole

In dieser Anleitung werden folgende Symbole verwendet:



GEFAHR! Warnt vor Verletzungen



VORSICHT! Warnt vor Beschädigung des DVD-/ CD-Laufwerks oder der verwendeten Datenträger



GEFAHR! Warnt vor hoher Lautstärke



Das CE-Kennzeichen bestätigt die Einhaltung der EU-Richtlinien

- ➔ Hinweis. Sachverhalten und Besonderheiten, die im Umgang mit dem Gerät beachtet werden sollten.
- Auflistung

## Verkehrssicherheit

Beachten Sie folgende Hinweise zur Verkehrssicherheit



**Benutzen Sie Ihr Autoradio so, dass Sie Ihr Fahrzeug immer sicher steuern können.**

Die Verwendung von Autoradiofunktionen während der Fahrt kann Ihre Aufmerksamkeit vom Verkehrsgeschehen ablenken und zu schweren Unfällen führen!

Verzichten Sie auf alle zusätzlichen Funktionen, die Ihre Aufmerksamkeit von der Verkehrssituation und von der Bedienung des Fahrzeugs während der Fahrt ablenken.

Um diese Funktionen zu nutzen, halten Sie an einem dafür geeigneten Ort an und bedienen Sie Ihr Autoradio bei stehendem Fahrzeug.



Hören Sie stets in mäßiger Lautstärke, um Ihr Gehör zu schützen und um akustische Warnsignale (z.B. der Polizei) wahrnehmen zu können. In Stummschaltungspausen (z.B. beim Wechsel der Audioquelle) ist das Verändern der Lautstärke nicht hörbar. Erhöhen Sie die Lautstärke nicht während dieser Stummschaltungspause.

## Allgemeine Sicherheitshinweise

Verändern oder öffnen Sie das Autoradio nicht. Im Inneren befinden sich keinerlei vom Bediener zu wartende Teile.

Stecken Sie keine Gegenstände in Öffnungen des Autoradios, drehen Sie keine ungeeigneten Schrauben in das Gehäuse.

In Autoradios mit CD-/ DVD-Laufwerk befindet sich ein Laser der Klasse 1, der Ihre Augen verletzen kann.

Bestimmungsgemäßer Gebrauch:

Dieses Autoradio ist für den Einbau und Betrieb in einem Fahrzeug mit 12 Volt Bordnetzspannung vorgesehen und muss in einen DIN-Schacht eingebaut werden.

Beachten Sie die Leistungsgrenzen des Autoradios.

Das Autoradio ist für den privaten, nicht-gewerblichen Gebrauch konzipiert.

Lassen Sie Reparaturen und ggf. auch den Einbau von einer fachkundigen, qualifizierten Person durchführen.

## 5. Allgemeine Informationen | Lieferumfang

### Konformitätserklärung

Hiermit erklärt Blaupunkt Competence Center Car Multimedia Evo-Sales GmbH, dass sich dieses Produkt in Übereinstimmung mit den grundlegenden Anforderungen und den anderen relevanten Vorschriften der Richtlinie RED 2014/53/EU sowie der Richtlinie RoHS 2011/65/EU befindet.

Die Konformitätserklärung finden Sie im Internet unter [www.blaupunkt.com](http://www.blaupunkt.com), wenn sie dort nicht verfügbar ist, kann sie über uns angefordert werden.

### Markenrechtliche Hinweise

Alle genannten Marken und deren Logos, Markennamen oder Firmennamen auf die in dieser Bedienungsanleitung Bezug genommen wird, werden nur zu Identifikationszwecken verwendet und sind Eigentum der jeweiligen Inhaber.

### Reinigungshinweise

Löse-, Reinigungs- und Scheuermittel sowie Cockpit-Spray, Lufterfrischer und Kunststoff-Pflegemittel können Stoffe enthalten, welche die Oberfläche des Autoradios angreifen. Verwenden Sie zur Reinigung des Autoradios nur ein trockenes oder leicht feuchtes, fusselfreies, weiches Tuch.

### Entsorgungshinweise



Entsorgen Sie Ihr Altgerät nicht in den Hausmüll! Nutzen Sie zur Entsorgung des Altgerätes und des Zubehörs die zur Verfügung stehenden Rückgabe- und Sammelsysteme.

### Lieferumfang

Im Lieferumfang sind enthalten:

- Autoradio
- Anleitung
- externes Mikrofon
- Anschlusskabel ISO A/ ISO B
- Einbaurahmen und Demontagewerkzeug
- Antennenadapter DIN-Stecker auf ISO-Buchse

Empfohlenes Zubehör (nicht im Lieferumfang enthalten):

- Fernbedienung: 1 101 402 001 001
- Aktive DAB-Scheibenklebeantenne: 2 006 021 000 000

Für weitere Informationen zu geeignetem Zubehör für Ihr KFZ kontaktieren Sie bitte Ihren Fachhändler oder KFZ-Hersteller.



## Software-Update

Die Software des Autoradios kann über ein externes Speichermedium aktualisiert werden. Die Anleitung für das Update und weitere Informationen liegen dem Update bei. Updates erhalten Sie je nach Modell über den Support oder sie stehen auf der Blaupunkt Homepage unter [www.blaupunkt.com](http://www.blaupunkt.com) zur Verfügung.

➤ Wenn Sie an Blaupunkt eine Anfrage nach einem Update stellen, so teilen Sie uns bitte so detailliert wie möglich mit, was für ein Problem mit Ihrem Autoradio auftritt. Auch benötigt der Support Informationen über die aktuell installierte Softwareversion (siehe Kapitel [EINSTELLUNGEN | MENÜ](#)).

➤ Wenn das Autoradio einwandfrei funktioniert, ist ein Update nicht erforderlich, jedes Update birgt auch ein gewisses Risiko durch Fehler bei der Durchführung des Updates. Auch können trotz sorgfältiger Tests in seltenen Fällen neue oder andere Fehler auftreten oder Funktion unerwünscht verändert werden.

➤ Laden Sie keine Software aus fremden Quellen in das Autoradio, diese kann das Autoradio funktionsunfähig machen.

➤ Einzelne Punkte und Funktionen des Autoradios können von der Anleitung abweichen, da Funktionen durch die Weiterentwicklung der Software verändert, hinzugefügt oder auch entfernt worden sein können. Dies stellt keinen Mangel oder Reklamationsgrund des Autoradios dar.

## 6. Ein-/Ausschalten | Lautstärke ändern

### Ein-/Ausschalten

Zum Einschalten drücken Sie kurz den Druck-/Drehregler.

Zum Ausschalten halten Sie den Druck-/Drehregler länger als eine Sekunde gedrückt.

Bitte beachten Sie, dass das Autoradio nach dem Einschalten ggf. einige Sekunden benötigt bis Sie es bedienen oder wieder abschalten können, da interne Startprozesse noch im Hintergrund aktiv sind.

➤ Das Autoradio kann auch bei abgeschalteter Fahrzeugzündung eingeschaltet werden- es erscheint dann im Display kurz 1 HOUR ON /1 STUNDE.

Das Autoradio schaltet zum Schutz der Batterie automatisch nach einer Stunde ab.

Die Funktion des automatischen Abschaltens kann deaktiviert werden, wenn z.B. kein Zündplus im Fahrzeug zur Verfügung steht. Dies birgt jedoch die Gefahr, dass das Autoradio die Batterie entleert, wenn vergessen wird, es auszuschalten. Siehe Kapitel [EINSTELLUNGEN | MENÜ](#).

### Ein-/Ausschalten über die Fahrzeugzündung

Wenn bei laufendem Autoradio die Zündung ausgeschaltet wird, schaltet sich das Autoradio automatisch aus und beim nächsten Einschalten der Zündung wieder ein.

Wenn das Autoradio über Druck auf den Druck-/Drehregler ausgeschaltet wurde, bleibt es beim An-/Ausschalten der Zündung dauerhaft aus bis es manuell wieder eingeschaltet wird.

➤ Wenn die Funktion nicht wie beschrieben arbeitet, ist das Autoradio nicht korrekt angeschlossen.

## Lautstärke ändern

Die Lautstärke lässt sich über Drehen des Druck-/Drehreglers einstellen, die Lautstärke ist von **0** (kein Ton) bis **50** (volle Lautstärke) einstellbar. Auf dem Display wird die eingestellte Lautstärke für einige Sekunden angezeigt.

Je nach Einstellung merkt sich das Autoradio die letzte oder eine voreingestellte Lautstärke nach dem Wiedereinschalten (siehe Kapitel [EINSTELLUNGEN | MENÜ](#)).

### Musik-Lautstärke einstellen:

Drehen Sie den Druck-/Drehregler während der Musikwiedergabe, um die Lautstärke zu verändern.

Verkehrsfunkdurchsage-Lautstärke einstellen (die Verkehrsfunk-Priorisierung muss in den Einstellungen aktiviert sein, siehe Kapitel [EINSTELLUNGEN | MENÜ](#)):

Drehen Sie den Druck-/Drehregler während einer Verkehrsfunkdurchsage um die Lautstärke zu verändern, dieser Wert wird automatisch gespeichert und ist in den Einstellungen anpassbar (siehe Kapitel [EINSTELLUNGEN | MENÜ](#)).

### Bluetooth®-Lautstärke einstellen (Telefonie):

Drehen Sie den Druck-/Drehregler während eines Telefonats, um die Lautstärke zu verändern. Dieser Wert wird automatisch gespeichert und ist in den Einstellungen anpassbar (siehe Kapitel [EINSTELLUNGEN | MENÜ](#)).

Weiterhin kann oder muss die Lautstärke für Gespräch wie auch Klingelton ggf. auch auf Ihrem Mobiltelefon angepasst werden, beachten Sie hierzu die Anleitung des Telefonherstellers.

➔ Die Mikrofonempfindlichkeit kann ebenfalls angepasst werden, siehe Kapitel [EINSTELLUNGEN | MENÜ](#).

## Autoradio stumm schalten (Mute)

Drücken Sie kurz den Druck-/Drehregler um das Autoradio stumm zu schalten bzw. um wieder die vorherige Lautstärke zu aktivieren. Das Autoradio zeigt **MUTE (STUMM)** an. Die Wiedergabe von Medien pausiert und wird fortgesetzt, wenn die Stummschaltung wieder aufgehoben wird.



Hören Sie stets in mäßiger Lautstärke, um Ihr Gehör zu schützen und um akustische Warnsignale (z.B. der Polizei) wahrnehmen zu können.

In Stummschaltungspausen (z.B. beim Wechsel der Audioquelle) ist das Verändern der Lautstärke nicht hörbar. Erhöhen Sie die Lautstärke nicht während dieser Stummschaltungspause

## 7. Radiobetrieb analog: UKW/Mittelwelle (FM/MW)

Die analogen Übertragungswege von Rundfunksignalen wie z.B. UKW (FM) auf 87,5-108 MHz sind die „klassischen“ Übertragungsarten und weltweit stark verbreitet.

Die Sender werden analog übertragen (FM= Frequenzmodulation, MW/AM= Amplitudenmodulation).

Bei schwachen oder schwankenden Signalen schwindet bei UKW das Stereosignal, Sender werden Mono wiedergegeben und beginnen zu rauschen.

Die Sender sind oftmals, abhängig von der Region, auf verschiedenen Frequenzen zu empfangen. Autoradios können je nach Empfangsqualität die Frequenz automatisch wechseln, wenn der Sender die nötigen RDS-Informationen bereitstellt und die Sendesignale eine ausreichende Stärke haben um die RDS-Daten zu empfangen und zu verarbeiten. Auch werden über das RDS Informationen wie Sendername und zusätzliche Informationen wie Radiotext gesendet.

### UKW/AM Radiowiedergabe starten

Wählen Sie über die Taste **SRC** oder die Taste **FM** eine der Speicherebenen **FM1**, **FM2**, **FMT**, **AM** oder **AMT** aus

➤ Einige Speicherebenen sind je nach Einstellung inaktiv, ab Werk ist nur die Speicherebene **FM1** aktiviert. Anpassung siehe Kapitel [EINSTELLUNGEN | MENÜ](#).

➤ Auf jeder Speicherebene stehen 5 Speicherplätze zur Verfügung.

### Sendersuchlauf

Durch kurzen Druck auf eine der Tasten der Multifunktionswippe können Sie den Sendersuchlauf starten. Der Suchlauf stoppt automatisch auf dem nächsten empfangbaren Sender.

➤ Sie können die Suchlaufempfindlichkeit in den Einstellungen anpassen, siehe Kapitel [EINSTELLUNGEN | MENÜ](#)

Sie können eine Frequenz auch manuell einstellen, wenn der zu findende Sender sehr schwach ist und der Suchlauf nicht auf der gewünschten Frequenz stoppt.

Durch langen Druck auf eine der Tasten der Multifunktionswippe erscheint die Anzeige **MANUAL (MANUELL)**. Der Suchlauf startet nun und stoppt, wenn Sie die Taste loslassen. Über erneutes kurzes Drücken können Sie die Frequenz schrittweise verändern.

➤ Wenn für ca. 5 Sekunden keine der Tasten gedrückt wird, aktiviert das Autoradio wieder den automatischen Suchlauf, es wird kurz **AUTO** angezeigt.

## Sender speichern/gespeicherte Sender aufrufen

Auf den Speichertasten **1–5** können Sie Ihre Lieblingssender abspeichern. Sie können auf jeder Speicherebene jeweils 5 Sender speichern.

Stellen Sie wie unter SENDERSUCHLAUF beschrieben den gewünschten Sender ein. Drücken Sie nun die gewünschte Speichertaste für länger als eine Sekunde, ein Signalton bestätigt das Speichern des Senders. Lassen Sie die Taste nach dem Signalton wieder los.

Über kurzen Druck auf eine der Speichertasten **1–5** können Sie den dort zuvor gespeicherten Sender aufrufen.

## Sender automatisch speichern (Travelstore)

Speicherebenen mit der Kennzeichnung T (**FMT**, **AMT**) können über einen automatischen Suchlauf die 5 stärksten Sender speichern (Travelstore).

Drücken Sie hierzu die Direktanwahltaste **FM** länger als eine Sekunde, bis auf dem Display die Anzeige **T-STORE** erscheint.

➤ Wenn Sie den Travelstore auf einer anderen Speicherebene starten, wird automatisch auf die Travelstore-Speicherebene gewechselt und diese, wenn nötig, in den Einstellungen automatisch aktiviert. Es werden nur Sender auf der Travelstore-Speicherebene gespeichert/verändert.

## Verfügbare Sender anspielen (SCAN)

Sie können alle Sender des gewählten Frequenzbands anspielen lassen: Drücken Sie hierzu die Quellwahltaste **SRC** länger als eine Sekunde, bis auf dem Display die Anzeige **SCAN** erscheint.

Das Display zeigt nun **SCAN** und die aktuelle Frequenz/den Radiosender an.

Der **SCAN** wird fortgeführt bis Sie die Funktion über Druck auf eine beliebige Taste abbrechen.

## Änderung der Anzeige

Durch langen Druck auf die Taste **MENU** können Sie die Anzeige umschalten zwischen verschiedenen Informationen:

- Sendername,
- PTY (Programmtyp)
- Radiotext
- Speicherplatz/Speicherebene + Frequenz
- Speicherplatz/Speicherebene + Uhrzeit

➤ Die Verfügbarkeit der Anzeigefunktionen hängt vom gewählten Band, dem Sender und der Empfangsqualität ab

## Weitere Funktionen bzw. Optionen:

siehe Kapitel [EINSTELLUNGEN | MENÜ](#).

## 8. Radiobetrieb Digitalradio: DAB/DAB+

Digital Audio Broadcasting (kurz DAB/DAB+) ist der digitale Nachfolger des analogen UKW-Rundfunks. Durch die digitale Übertragung (DAB basiert auf MPEG-1 Audio Layer 2 (MP2), das neuere DAB+ basiert auf HE AAC v2) ergeben sich einige Unterschiede zum bekannten, analogen UKW-Radio:

Es werden mehrere Sender auf einem Kanal (einer Frequenz) digital kodiert und komprimiert verbreitet- den sogenannten ENSEMBLES (auch Multiplexe oder Programmpakete genannt).

Die Sender selbst, welche sich in einem ENSEMBLE befinden, nennen sich SERVICES (= Sender und/oder Datendienste).

ENSEMBLES gibt es in Deutschland z.B. regional verfügbar von den öffentlich-rechtlichen oder auch privaten Senderanstalten, zusätzlich dazu gibt es zum aktuellen Zeitpunkt zwei nahezu deutschlandweit empfangbare ENSEMBLES mit privaten SERVICES:

### **DR DEUTSCHLAND** und **ANTENNE DE.**

Die ENSEMBLES sind oftmals im gesamten Sendegebiet über verschiedene Senderstandorte auf dem gleichen Kanal zu empfangen (Gleichwellennetz), was Kanalwechsel unnötig macht und mehr Platz für weitere Programmanbieter ermöglicht.

Die Sender rauschen nicht, wie Sie es von UKW kennen, entweder der Sender ist in einer gleichbleibenden Qualität hörbar oder er setzt komplett aus, wenn die Fehlerkorrektur kein Signal mehr rekonstruieren kann, ztw. von einem kurzen, sog. "blubbern" begleitet.

### **DAB/DAB+ Radiowiedergabe starten**

Wählen Sie über die Taste **SRC** oder **DAB** einer der Speicherebenen **DAB1**, **DAB2** oder **DAB3** aus.

➤ Einige Speicherebenen sind je nach Einstellung inaktiv, ab Werk ist nur die Speicherebene **DAB1** aktiviert. Anpassung siehe Kapitel [EINSTELLUNGEN | MENÜ](#).

Sie können DAB-Services auf die zwei nachfolgend beschriebenen Arten aufrufen:

- Im Modus **LIST (LISTE)** erhalten Sie alle dem Gerät bekannten Services alphabetisch sortiert zum Durchblättern.
- Im Modus **SERVICE** findet immer ein Suchlauf zum nächsten bzw. vorherigen aktuell empfangbaren Ensemble statt, wenn der letzte bzw. erste Service des aktuellen Ensembles überschritten wird.

### **Serviceauswahl im Modus LIST (LISTE)**

Um diese Funktion zu verwenden, wählen Sie über das Menü (siehe Kapitel [EINSTELLUNGEN | MENÜ](#)) die **DAB MODE (DAB MODUS)** Option **LIST(LISTE)** aus (dies ist die Standardeinstellung im Auslieferungszustand).

Durch kurzen Druck auf eine der Tasten der Multifunktionswippe können Sie die alphabetisch sortierten Services durchblättern.

Nach ca. einer Sekunde ohne einen weiteren Tastendruck wird der auf dem Display ausgewählte Service wiedergegeben.

Durch langen Druck auf eine der Tasten der Multifunktionswippe können Sie in der alphabetischen Liste zum nächsten bzw. vorherigen Anfangsbuchstaben springen, halten Sie die Taste gedrückt bis Sie beim gewünschten Anfangsbuchstaben angelangt sind.

➤ Der Listen-Modus zeigt alle Services in alphabetischer Reihenfolge an, welche dem Autoradio bekannt sind, es werden ggf. auch aktuell nicht verfügbare Services angezeigt oder es können Lücken in der Liste auftreten. Es erscheint **NO SIGNAL (KEIN SIGNAL)** auf dem Display. Über langen Druck auf die Taste **DAB** oder die Menü-Option **DAB SERVICE SCAN (DAB SERVICE SUCHE)** können Sie die Senderliste aktualisieren. Das Autoradio zeigt **SCAN** an und aktualisiert die Service-Liste, nicht verfügbare bzw. ungültige Services werden aus der Liste entfernt, neu gefundene Services werden hinzugefügt.

## Serviceauswahl im Modus SERVICE

Um diese Funktion zu verwenden, wählen Sie über das Menü (siehe Kapitel [EINSTELLUNGEN | MENÜ](#)) die **DAB MODE (DAB MODUS)** Option **SERVICE** aus.

Durch kurzen Druck auf eine der Tasten der Multifunktionswippe können Sie die Services des aktuellen Ensembles durchblättern.

Wenn Sie den ersten bzw. letzten Service des aktuellen Ensembles überschreiten, zeigt Ihnen das Display <<< bzw. >>> an und startet nach nochmaligem Druck auf die entsprechende Taste der Multifunktionswippe den Kanalsuchlauf abwärts bzw. aufwärts und spielt auf dem neu gefundenen Ensemble den letzten bzw. ersten Service. Wenn Sie das Ensemble nicht wechseln wollen bzw. keinen Suchlauf starten wollen, drücken Sie bei der Anzeige von >>> oder <<< im Display die entsprechend entgegengesetzte Taste.

Durch langen Druck auf eine der Tasten der Multifunktionswippe können Sie jederzeit den Kanalsuchlauf starten.

➔ Wenn der Kanalsuchlauf aktiv ist, kann dieser nicht unterbrochen werden, bis das Autoradio das nächste Ensemble gefunden hat und spielt.

## Services speichern/gespeicherte Services aufrufen

Auf den Speichertasten **1–5** können Sie Ihre Lieblingservices abspeichern. Sie können auf jeder Speicherebene **DAB1**, **DAB2** und **DAB3** jeweils 5 Services speichern.

Stellen Sie wie zuvor beschrieben den gewünschten Service ein. Drücken Sie nun die gewünschte Speichertaste für länger als eine Sekunde, ein Signalton bestätigt das Speichern des Service. Lassen Sie die Taste nach dem Signalton wieder los.

Über kurzen Druck auf eine der Speichertasten **1–5** können Sie den dort zuvor gespeicherten Service aufrufen.

## Verfügbare Services anspielen (SCAN)

Sie können alle verfügbaren Services anspielen lassen:

Drücken Sie hierzu die Quellwahltaste **SRC** länger als eine Sekunde. Das Autoradio aktualisiert nun zuerst die Service-Liste und zeigt anschließend **SCAN** und den aktuellen Service an.

Der **SCAN** wird fortgeführt bis Sie die Funktion über Druck auf eine beliebige Taste abbrechen.

## Änderung der Anzeige

Durch langen Druck auf die Taste **MENU** können Sie die Anzeige umschalten zwischen verschiedenen Informationen:

- Servicename (Sendername)
- PTY (Programmtyp)
- Ensemblename (Programmpaket)
- Speicherplatz/Speicherebene + Kanal
- Radiotext
- Speicherplatz/Speicherebene + Uhrzeit

➔ Die Verfügbarkeit der Anzeigefunktionen hängt vom Service ab

## Weitere Funktionen bzw. Optionen:

siehe Kapitel [EINSTELLUNGEN | MENÜ](#).

## 9. Wiedergabe externer Geräte und Datenträger: USB-Datenträger (Massenspeicher)

Über den USB-Anschluss können USB-Datenträger (USB-Sticks) mit dem Autoradio verbunden und darauf enthaltene Mediendateien wiedergegeben werden, sofern es sich um mit dem Autoradio kompatible Datenträger wie auch Dateien handelt.

Verwendbare Datenträger/Medientypen:

- USB-Datenträger mit Dateisystemen FAT16, FAT32, exFAT
- Dateiformate: MP2, MP3, WMA, APE, FLAC, AAC, MP4, WAV (ausgenommen: Hi-Res und kopiergeschützte Audiodateien)
  - ▣ Eine einwandfreie Funktion aller Mediendateien, auch der oben genannten, kann aufgrund der Vielfalt der Software mit welcher solche Dateien erstellt werden können, nicht garantiert werden.
  - ▣ Der Anschluss von MP3-Playern/Mobiltelefonen zwecks Musikwiedergabe über direkten Zugriff auf den Speicher des MP3-Players/Mobiltelefons ist nicht möglich.
  - ▣ Der USB-Anschluss des Autoradios kann auch zum Laden von externen Geräten wie Mobiltelefonen verwendet werden. Herstellerspezifische Schnellladefunktionen werden nicht unterstützt. Es kann nicht garantiert werden, dass sich jedes Gerät laden lässt, auch kann dies vom verwendeten USB-Kabel abhängen.

Dieses Autoradio verfügt über zwei USB-Anschlüsse:

- USB-Anschluss unter der Abdeckklappe an der Autoradiovorderseite (siehe Kapitel [BEDIENELEMENTE AUTORADIO](#))
- USB-Anschluss auf der Rückseite des Autoradios (siehe Kapitel [EINBAU | AUSBAU | ANSCHLÜSSE](#))

### USB-Datenträger anschließen/USB Wiedergabe starten

Bei der Verwendung des vorderen USB-Anschlusses: Abdeckklappe durch leichten Druck von unten auf die Hervorhebung an der unteren Kante nach oben öffnen.

Stecken Sie den USB-Datenträger vorsichtig in die USB-Buchse, wenden Sie keine Gewalt an und verkanten Sie den USB-Datenträger nicht. Das Autoradio schaltet automatisch in den USB-Betrieb um. Die Daten werden eingelesen, die Wiedergabe beginnt mit der ersten, vom Autoradio erkannten Mediendatei.

Wenn ein USB-Datenträger bereits zuvor angeschlossen wurde, wechseln Sie mit der Taste **SRC** auf die Audioquelle **USB**, die Daten werden eingelesen, die Wiedergabe beginnt mit der zuletzt gespielten Datei.

▣ Die Funktion der Taste **TA** kann angepasst werden um damit eine Quelle wie **USB**, **IPOD** oder **BT-STREAM** direkt anzuwählen, siehe Kapitel [EINSTELLUNGEN | MENÜ](#)

## USB-Wiedergabe

Durch kurzen Druck auf eine der Tasten der Multifunktionswippe können Sie den Titel wechseln.

Durch langen Druck auf eine der Tasten der Multifunktionswippe können Sie im aktuell spielenden Titel spulen.

### Zusätzliche Funktionen:

Pause:

Sie können die Wiedergabe über stummschalten des Autoradios pausieren (siehe Kapitel [BEDIENELEMENTE AUTORADIO](#)).

Titelanspielfunktion (**SCAN**):

Sie können alle Titel des Datenträgers anspielen lassen:

Drücken Sie hierzu die Quellwahltaste **SRC** länger als eine Sekunde, bis auf dem Display die Anzeige **SCAN** erscheint.

Das Display zeigt nun **SCAN** und den aktuellen Titel an.

Der **SCAN** wird fortgeführt bis Sie die Funktion über Druck auf eine beliebige Taste abbrechen.

Mit den Speichertasten können Sie die folgenden Funktionen verwenden:

- Taste **1** (Titelsuche):

Mit den Druck-/Drehregler können Sie durch die Verzeichnisse und Dateien auf dem Datenträger navigieren und Titel auswählen.

Das Display zeigt am unteren Rand eine Lupe und je nach angezeigtem Inhalt ein Ordnersymbol (Verzeichnis) oder ein Notensymbol (Musikdatei).

Am Listenende erscheint <<<. Bei Anwahl von <<< auf dem Display navigieren Sie eine Ebene aufwärts/zurück. Verzeichnisse ohne abspielbare Dateien werden nicht angezeigt.

Der Abbruch der Titelsuche erfolgt über erneutes Drücken der Taste 1

- Taste **2** (Wiederholfunktion):

Mögliche Optionen sind: **RPT TRACK (RPT TITEL)**, **RPT DIR (RPT VERZ)** oder **RPT OFF (RPT AUS)**. Die jeweilige Wiedergabeart wird beim Umschalten angezeigt und durch Symbole auf dem Display dargestellt.

- Taste **3** (Zufallswiedergabe):

Mögliche Optionen sind: **MIX ALL (MIX ALLE)**, **MIX DIR (MIX VERZ)** oder **MIX OFF (MIX AUS)**. Die jeweilige Wiedergabeart wird beim Umschalten angezeigt und durch Symbole auf dem Display dargestellt.

- Tasten **4** und **5** (Verzeichniswechsel):

kurzer Druck: Verzeichniswechsel zum vorherigen/nächsten Verzeichnis auf dem Datenträger

langer Druck: 10 Titel zurück/vorspringen.

### Änderung der Anzeige

Durch langen Druck auf die Taste **MENU** können Sie die Anzeige umschalten zwischen verschiedenen Informationen:

- Mediendateiinformatoren wie Dateiname, Verzeichnis, ID3-Informationen
- Uhrzeit

➔ Die Verfügbarkeit der Anzeigefunktionen hängt von den verwendeten Dateien ab.

### USB-Datenträger entfernen

Entfernen Sie den Datenträger keinesfalls ohne das Autoradio zuvor aus zu schalten, andernfalls kann es zu Schäden des Datenträgers oder der darauf befindlichen Daten kommen.



### Erhöhtes Verletzungsrisiko durch hervorstehende USB-Sticks!

Bei einem Unfall können hervorstehende Teile Verletzungen verursachen.

Aus diesem Grund wird die Verwendung von möglichst kleinen USB-Sticks empfohlen.



## 10. Wiedergabe externer Geräte und Datenträger: Apple®-Geräte

### iPod®-/iPhone®-Betrieb

Dieses Autoradio verfügt über zwei USB-Anschlüsse:

- USB-Anschluss unter der Abdeckklappe an der Autoradiovorderseite (siehe Kapitel [BEDIENELEMENTE AUTORADIO](#))
- USB-Anschluss auf der Rückseite des Autoradios (siehe Kapitel [EINBAU | AUSBAU | ANSCHLÜSSE](#))

➤ Aufgrund von Lizenzbestimmungen werden nur neuere Apple®-Geräte mit Lightning- oder USB-C-Anschluss (iAP2-Protokoll) unterstützt, das Autoradio ist nicht kompatibel zu älteren Geräten, welche den 30-poligen Anschluss verwenden und auf iAP1 basieren.

### iPod®-/iPhone®-anschießen/Wiedergabe starten

Bei der Verwendung des vorderen USB-Anschlusses: Abdeckklappe durch leichten Druck von unten auf die Hervorhebung an der unteren Kante nach oben öffnen.

Stecken Sie den USB-Stecker vorsichtig in die USB-Buchse, wenden Sie keine Gewalt an und verkanten Sie den USB-Stecker nicht.

Das Autoradio schaltet automatisch in den iPod®-/iPhone®-Betrieb um. Die Wiedergabe beginnt mit der zuletzt auf dem iPod®-/iPhone® gespielten Datei bzw. mit der Wiedergabe der Medien aus der zuletzt verwendeten App.

Wenn der iPod®-/iPhone® bereits zuvor angeschlossen wurde, wechseln Sie mit der Taste **SRC** auf die Audioquelle **IPOD**, die Daten werden eingelesen, die Wiedergabe beginnt mit der zuletzt gespielten Datei.

➤ Die Funktion der Taste **TA** kann angepasst werden um damit eine Audioquelle wie **USB**, **IPOD** oder **BT-STREAM** direkt anzuwählen, siehe Kapitel [EINSTELLUNGEN | MENÜ](#)

### iPod®-/iPhone®-Wiedergabe

Durch kurzen Druck auf eine der Tasten der Multifunktionswippe können Sie den Titel wechseln.

#### Zusätzliche Funktionen:

**Pause:**

Sie können die Wiedergabe durch stummschalten des Autoradios pausieren (siehe Kapitel [BEDIENELEMENTE AUTORADIO](#)).

**Titelanspielfunktion (SCAN):**

Sie können alle Titel anspielen lassen:

Drücken Sie hierzu die Quellwahltaste **SRC** länger als eine Sekunde, bis auf dem Display die Anzeige **SCAN** erscheint. Das Display zeigt nun **SCAN** und den aktuellen Titel an.

Der **SCAN** wird fortgeführt bis Sie die Funktion über Druck auf eine beliebige Taste abbrechen.

Mit den Speichertasten können Sie die folgenden Funktionen verwenden:

- Taste **2** (Wiederholfunktion):

Mögliche Optionen sind: **RPT TRACK (RPT TITEL)**, **RPT DIR (RPT VERZ)** oder **RPT OFF (RPT AUS)**. Die jeweilige Wiedergabeart wird beim Umschalten angezeigt und durch Symbole auf dem Display dargestellt.

- Taste **3** (Zufallswiedergabe):

Mögliche Optionen sind: **MIX ALL (MIX ALLE)** oder **MIX OFF (MIX AUS)**. Die jeweilige Wiedergabeart wird beim Umschalten angezeigt und durch Symbole auf dem Display dargestellt.

## Änderung der Anzeige

Durch langen Druck auf die Taste **MENU** können Sie die Anzeige umschalten zwischen verschiedenen Informationen.

➤ Abhängig vom verwendeten Apple®-Gerät und den darauf vorhandenen Anwendungen zur Medienwiedergabe kann sich die

Funktionalität und die Steuerung mit dem Autoradio verändern, auch können u.U. nicht alle beschriebenen Funktionen zur Verfügung stehen.

## iPod®-/iPhone®-entfernen

Entfernen Sie den Datenträger keinesfalls ohne das Autoradio zuvor aus zu schalten, andernfalls kann es zu Schäden des Gerätes oder der darauf befindlichen Daten kommen

# 11. Bluetooth®-Verbindung einrichten

## Bluetooth®

Die Bluetooth®-Funktion ermöglicht das drahtlose Verbinden von Mobiltelefonen und Medienabspielgeräten mit Bluetooth® mit dem Autoradio zwecks der Telefonie und Musikkwiedergabe (Bluetooth®-Audiostreaming).

Wenn Sie ein entsprechend kompatibles Gerät mit dem Autoradio koppeln, können Sie die in den nachfolgenden Kapiteln beschriebenen Funktionen nutzen.

Freisprechen über das Radio steht auch zur Verfügung, wenn das Autoradio abgeschaltet, die Zündung jedoch eingeschaltet ist. Durch Aktivieren der Zündung verbindet sich das Radio mit Ihrem Mobiltelefon und bei einem eingehenden Anruf schaltet sich das Autoradio automatisch ein, damit Sie den Anruf annehmen können. Diese Funktion kann deaktiviert werden, siehe Kapitel [EINSTELLUNGEN | MENÜ](#).

## Bluetooth®-Verbindung herstellen

Schalten Sie das Autoradio ein, öffnen Sie auf Ihrem Bluetooth®-Gerät die Bluetooth®-Einstellungen und suchen Sie nach verfügbaren Geräten. Verbinden Sie das gefundene Autoradio **BP SQM23** entsprechend der Vorgehensweise welche in der Anleitung Ihres Bluetooth®-Gerätes beschrieben ist.

Nach erfolgreicher Verbindung zeigt das Autoradio kurz **CONNECTED (VERBUNDEN)**, gefolgt vom Namen des verbundenen Gerätes und ein kleines Bluetooth®-Symbol im Display leuchtet.

➡ Bestätigen Sie etwaige Abfragen auf Ihrem Mobiltelefon zeitnah, andernfalls sind Funktionen ggf. eingeschränkt, nicht verfügbar oder die Kopplung funktioniert nicht.

➡ Dieser Vorgang ist nur einmalig nötig, anschließend verbinden sich die Geräte automatisch wieder, wenn sie in Reichweite sind.

➡ Bei Markteinführung wurden umfangreiche Tests der Bluetooth®-Funktion mit verschiedenen Mobiltelefonen und Medienabspielgeräten durchgeführt um die größtmögliche Kompatibilität zu gewährleisten. Funktionen können jedoch je nach verwendetem Gerät u.U. eingeschränkt sein oder überhaupt nicht funktionieren. Bei derartigen Problemen prüfen Sie bitte, ob ein Update für Ihr Bluetooth®-Gerät oder das Autoradio zur Verfügung steht.

➡ Wenn das Autoradio oder ein verbundenes Bluetooth®-Gerät ein Update erhalten haben, sollte die Bluetooth®-Verbindung bei Problemen komplett gelöscht und neu erstellt werden.

➡ Das Autoradio merkt sich die letzten 5 Bluetooth®-Geräte und verbindet sich wieder automatisch mit dem zuletzt verbundenen und verfügbaren Bluetooth®-Gerät. Bevor Sie ein anderes Bluetooth®-Gerät verbinden, muss die Verbindung eines bereits verbundenen Bluetooth®-Gerätes getrennt werden. Die automatische Wiederverbindung der letzten 5 Bluetooth®-Geräte nach dem Einschalten dauert für das zuletzt mit dem Autoradio verbundene Bluetooth®-Gerät kürzer als für die anderen, zuvor verbundenen Bluetooth®-Geräte

➡ Andere Bluetooth®-Geräte (wie z.B. Kopfhörer oder Bluetooth®-Boxen), welche mit Ihrem Telefon für Freisprechen oder das Streamen von Musik verwendet werden, sollten abgeschaltet sein, wenn Ihr Telefon mit dem Radio verbunden ist, um mögliche Konflikte oder Funktionsstörungen zu vermeiden.

## 12. Bluetooth®-Audiostreaming

- Ihr Mobiltelefon muss mit dem Autoradio verbunden sein, siehe Kapitel [BLUETOOTH®- VERBINDUNG EINRICHTEN](#).
- Das verbundene Bluetooth®-Gerät muss die Funktionen A2DP und AVRCP unterstützen, damit Sie Musik über das Autoradio wiedergeben („streamen“) und die Wiedergabe steuern können.

### Bluetooth®-Wiedergabe (Audiostreaming) starten

Wechseln Sie zum Starten der Wiedergabe mit der Taste **SRC** auf die Audioquelle **BT STREAM**.

- Die Funktion der Taste **TA** kann angepasst werden um damit eine Audioquelle wie **USB, IPOD** oder **BT-STREAM** direkt anzuwählen, siehe Kapitel [EINSTELLUNGEN | MENÜ](#).

Durch kurzen Druck auf eine der Tasten der Multifunktionswippe können Sie den Titel wechseln.

- Wenn die Wiedergabe nicht startet oder eine falsche Anwendung auf dem Mobiltelefon die Wiedergabe startet, müssen Sie auf Ihrem verbundenen Mobiltelefon den entsprechenden Audioplayer starten/auswählen, mit welchem Sie das Streaming nutzen wollen. Das Autoradio hat keinen Einfluss auf die Auswahl der zu verwendenden Anwendung zur Musikwiedergabe auf dem Mobiltelefon.
- Passen Sie die Lautstärke an Ihrem verbundenen Bluetooth®-Gerät an, wenn der Ton im Vergleich zu anderen Audioquellen des Autoradios zu leise oder laut ist

- Es ist nicht möglich von diesem Autoradio über Bluetooth® zu einem anderen Gerät zu streamen (wie z.B. zu Bluetooth®-Lautsprecherboxen), dieses Autoradio unterstützt nur den Empfang eines Musiksignals über Bluetooth®.

### Zusätzliche Funktionen:

**Pause:**

Sie können die Wiedergabe über stummschalten des Autoradios pausieren (siehe Kapitel [BEDIENELEMENTE AUTORADIO](#)).

**Titelanspielfunktion (SCAN):**

Sie können alle Titel anspielen lassen:

Drücken Sie hierzu die Quellwahltaste **SRC** länger als eine Sekunde, bis auf dem Display die Anzeige **SCAN** erscheint. Das Display zeigt nun **SCAN** und den aktuellen Titel an.

Der **SCAN** wird fortgeführt bis Sie die Funktion über Druck auf eine beliebige Taste abbrechen.

### Änderung der Anzeige

Durch langen Druck auf die Taste **MENU** können Sie die Anzeige umschalten zwischen verschiedenen Informationen.

- Die Verfügbarkeit der Anzeigefunktionen hängt von den verwendeten Dateien, dem verwendeten Gerät/der verwendeten App ab.

## 13. Bluetooth®- Freisprecheinrichtung

- Ihr Mobiltelefon muss mit dem Autoradio verbunden sein, siehe Kapitel [BLUETOOTH®- VERBINDUNG EINRICHTEN](#).
- Das verbundene Bluetooth®-Gerät muss die Funktionen HFP und PBAP unterstützen, damit Sie über das Autoradio telefonieren und das Telefonbuch herunterladen können.
- Vor der Verwendung des Telefonbuchs muss dieses über die Funktion **DOWNLOAD P-BOOK (T-BUCH LADEN)** geladen werden.

### Eingehender Anruf

Ein ankommender Anruf wird durch Klingelton und Anzeige auf dem Display des Autoradios signalisiert.  
Über die Tasten ANRUF ANNEHMEN/WÄHLEN und ANRUF ABLEHNEN/AUFLEGEN können Sie den Anruf annehmen bzw. ablehnen.

### Ausgehender Anruf

Ein ausgehender Anruf kann auf mehrere Arten über das Menü **BLUETOOTH** getätigt werden:

#### **PB SEARCH (TB SUCHE):**

Durch den Druck-/Drehregler kann der Anfangsbuchstabe und anschließend ein Eintrag aus dem vom Mobiltelefon übertragenen Telefonbuch gesucht und gewählt werden.

#### **PHONEBOOK (TELEFONBUCH)**

Durch den Druck-/Drehregler kann ein Eintrag aus dem vom Mobiltelefon übertragenen Telefonbuch gesucht und gewählt werden.

#### **VOICEDIAL (SPRACHWAHL):**

Über Anwahl dieser Funktion wird der Sprachassistent des verbundenen Telefons gestartet um eine Funktion wie z.B. das Wählen einer Telefonnummer auszuführen.

- Zur Funktion und Aktivierung des Sprachassistenten beachten Sie bitte die Bedienungsanleitung Ihres Mobiltelefons.

- Die Sprachwahl/Spracherkennung wird vom Sprachassistenten auf dem verbundenen Mobiltelefon ausgeführt/verarbeitet, nicht vom Autoradio.

#### **DIAL NEW NUMBER (NEUE NR. WÄHLEN):**

Durch den Druck-/Drehregler kann die zu wählende Nummer eingegeben werden.

Durch kurzen Druck auf den Druck-/Drehregler wechseln Sie zur nächsten Ziffer.

Bei einer falschen Eingabe können Sie zur Korrektur die letzte Ziffer durch Druck auf ANRUF ABLEHNEN löschen oder mit der Multifunktionswippe zwischen den Ziffern wechseln.

Über die Taste ANRUF ANNEHMEN/WÄHLEN-Taste wird die Nummer nach der vollständigen Eingabe angewählt.

### Das Telefonbuch des verbundenen Telefons verwenden

Über die Optionen **DOWNLOAD P-BOOK (T-BUCH LADEN)** und **DELETE P-BOOK (T-BUCH LÖSCHEN)** können Sie das Telefonbuch des aktuell verbundenen Telefons auf dem Autoradio verwenden.

- Das Telefon muss für den Zugriff auf das Telefonbuch verbunden sein.
- Wenn die Meldung **PHONEBOOK FULL (TELEFONBUCH VOLL)** erscheint, müssen Sie das Telefonbuch eines nicht mehr benötigten Telefons löschen. Hierzu verbinden Sie das entsprechende Telefon mit dem Autoradio und löschen das Telefonbuch über die Option **DELETE P-BOOK (T-BUCH LÖSCHEN)** oder löschen Sie das Telefon vollständig aus dem Autoradio über die Option **PHONE LIST (TELEFON-LISTE)**.
- Die Möglichkeit des Zugriffs auf die Telefonnummern des verbundenen Mobiltelefons ist gerätespezifisch und kann je nach verwendetem Mobiltelefon ggf. nicht unterstützt werden. Bitte achten Sie darauf, dass der Telefonbuchzugriff auf dem Mobiltelefon erlaubt werden muss (Telefonmodellspezifisch).

## Telefonnummer speichern/gespeicherte Nummer anrufen

Eine manuell eingegebene Nummer (siehe vorhergehender Abschnitt **DIAL NEW NUMBER (NEUE NR WÄHLEN)**) kann über langen Druck auf eine der Speichertasten (**1–5**) gespeichert werden. Nach dem Speichern der Nummer kann über den Druck-/Drehregler ein Name eingegeben werden. Zum Speichern nach Eingabe des Namens anschließend nochmals die gewünschte Speichertaste (**1–5**) lange drücken, bis das Speichern der Nummer mit **OK** bestätigt wird.

Über Druck auf die ANRUF ANNEHMEN/WÄHLEN-Taste gefolgt von einer Speichertaste (**1–5**) kann die gespeicherte Nummer aufgerufen werden. Die Anwahl der Nummer erfolgt anschließend über erneuten Druck auf die Taste ANRUF ANNEHMEN/WÄHLEN.

➤ Die gespeicherten Nummern sind mit allen verbundenen Mobiltelefonen verfügbar.

## Zweitfunktion der „Anruf annehmen“-Taste (Softkey)

Sie können die ANRUF ANNEHMEN/WÄHLEN-Taste im Menü entsprechend Ihren Wünschen belegen um die gewünschte Funktion zu starten ohne das Bluetooth®-Menü aufrufen zu müssen. Die gewählte Funktion kann über langen Druck auf die ANRUF ANNEHMEN/WÄHLEN-Taste gestartet werden. Mögliche Optionen:

**PB SEARCH (TB SUCHE), PHONEBOOK (TELEFONBUCH), VOICEDIAL (SPRACHWAHL) und DIAL NEW NUMBER (NEUE NR. WÄHLEN).**

Siehe Kapitel [EINSTELLUNGEN | MENÜ](#) und vorhergehender Abschnitt AUSGEHENDER ANRUF.

## 14. Klangeinstellungen

Im Menü **AUDIO (KLANG)** können Sie die Parameter einstellen, welche den Klang beeinflussen. Detaillierte Einstelloptionen und deren Funktion siehe Kapitel [EINSTELLUNGEN | MENÜ](#).

## 15. Uhr

Das Autoradio verfügt über eine interne Uhr. Die Uhrzeit können Sie auf dem Display anzeigen lassen über wiederholten langen Druck auf die Taste **MENU** bis die gewünschte Information angezeigt wird.

Die Uhrzeit kann ebenfalls angezeigt werden, wenn das Autoradio ausgeschaltet ist.

Um die Uhrzeit bei ausgeschaltetem Autoradio anzuzeigen, muss die Zündung des Fahrzeugs aktiv sein, wenn die Zündung deaktiviert wurde, schaltet die Anzeige vollständig ab um den Stromverbrauch zu reduzieren.

Einstellen und weitere Optionen der Uhr siehe Kapitel [EINSTELLUNGEN | MENÜ](#).

## 16. Lenkradfernbedienung (SWC)

Sie können bei diesem Autoradio die Tasten Ihrer Lenkradfernbedienung (wenn vorhanden und kompatibel) beliebig den vorhandenen Funktionen im SWC-Setup des Autoradios zuordnen.

### Folgende Funktionen stehen zur Verfügung:

#### **SOURCE (QUELLE):**

Auswahl der Audioquelle/Speicherebene des Autoradios

#### **VOL+/VOL- (LAUTER/LEISER):**

Lautstärke ändern

#### **SEEK+/SEEK- (SUCHLAUF+/SUCHLAUF-):**

Sendersuchlauf bei Radiobetrieb, langer Druck manuelle Abstimmung.  
Bei Medienwiedergabe Titelwechsel, langer Druck Verzeichniswechsel

#### **MUTE (STUMM):**

Autoradio stumm schalten

#### **ACCEPT/REJECT (BT ANNEHMEN/BT ABLEHNEN):**

Telefonanruf annehmen/ablehnen

#### **DISPLAY (ANZEIGE):**

Anzeige umschalten

#### **PRESET+/PRESET- (SPEICHER+/SPEICHER-):**

Wechsel der Speicher bei Radiobetrieb, langer Druck Suchlauf  
Bei Medienwiedergabe Titelwechsel, langer Druck Verzeichniswechsel

### Funktionen anlernen

- Öffnen Sie über die Taste **MENU** die Einstellungen des Autoradios
- Wählen mit dem Druck-/Drehregler unter **VARIOUS (VERSCHIEDENES)** die Option **SWC**.
- Wählen Sie die gewünschte Funktion, die Sie programmieren möchten aus und bestätigen diese durch Druck auf den Druck-/Drehregler um den Programmiervorgang zu starten.

- Das Autoradio wartet nun auf ein Signal der Lenkradfernbedienung und zeigt **PRESS BUTTON AT STEERING WHEEL FOR 1SEC (TASTE FUER 1 SEKUNDE DRUECKEN)**.

- Drücken Sie die gewünschte Taste auf der Lenkradfernbedienung für mindestens eine Sekunde

- Bei erfolgreichem Anlernen einer Taste zeigt das Display **OK** an. Wenn das Autoradio einen Fehler meldet **FAIL (FEHLER)** oder gar nicht reagiert, wiederholen Sie den Vorgang.

- Wiederholen Sie den Vorgang für alle zu programmierenden Tasten.

- ➡ Wenn das Anlernen auch nach mehreren Versuchen nicht oder nicht korrekt möglich ist, prüfen Sie bitte die Anschlüsse des Autoradios bzw. die Kompatibilität des verwendeten Interface. Wenn immer **FAIL (FEHLER)** angezeigt wird, liegt der Fehler vermutlich an der Fernbedienung oder dem Interface. Wenn das Autoradio gar nicht reagiert, prüfen Sie bitte, ob die Fernbedienung/das Interface korrekt bzw. überhaupt angeschlossen ist.

- ➡ Es müssen immer alle Tasten vollständig angelernt werden, eine vorherige Programmierung wird beim erneuten Anlernen einer Taste für alle Tasten gelöscht.

- ➡ Die programmierbare SWC-Schnittstelle dieses Autoradios deckt analoge Lenkrad-Vorrüstungen ab. Das Autoradio arbeitet mit analogen Fernbedienungen zusammen, welche die Funktionen über verschiedene Widerstandswerte (Widerstandsmatrix) am Anschluss auslösen (mit bis zu zwei Steuerleitungen).

Einige Fernbedienungen sind hierzu direkt kompatibel, bei anderen wird ein SWC-Interface benötigt- Lenkradfernbedienungen über CAN-Bus können ohne Interface in keinem Fall angeschlossen werden. Für weitere Informationen zu geeignetem Zubehör für Ihr KFZ kontaktieren Sie bitte Ihren Fachhändler oder KFZ-Hersteller.



## 17. Einstellungen | Menü

Öffnen Sie die Einstellungen über Druck auf die Taste **MENU**. Zum Navigieren in den Einstellungen drehen Sie den Druck-/Drehregler. Wenn Sie eine Option anwählen bzw. verändern wollen, wählen Sie diese über Druck auf den Druck-/Drehregler aus, ändern Sie die Option durch Drehen des Druck-/Drehreglers und bestätigen die Einstellung über erneuten Druck auf den Druck-/Drehregler. Über Drücken der Taste **MENU** verlassen Sie die Einstellungen. Die Einstellungen sind in der Hauptmenüliste nach verschiedenen Kategorien gegliedert, welche auf den folgenden Seiten beschrieben werden.

### TUNER (RADIO)

In diesem Untermenü können Sie Einstellungen für den Radioempfänger vornehmen.

Siehe auch Kapitel [RADIOBETRIEB ANALOG \(FM/MW\)](#) und [RADIOBETRIEB DIGITALRADIO](#).

#### TRAF:

Verkehrsfunk-Priorisierung ein-/ausschalten. Wenn aktiviert, schaltet das Autoradio bei einer Verkehrsfunkdurchsage auf den zuletzt gehörten Radiosender und anschließend wieder auf die zuvor aktive Audioquelle zurück. Auf dem Display leuchtet ein kleines Symbol mit drei Fahrzeugen auf, wenn die Funktion aktiv ist. Während einer Verkehrsfunkdurchsage wird **TRAFFIC (VERKEHR)** auf dem Display angezeigt.

- Die Funktion muss von Radiosender unterstützt werden.
- Ein Ändern der Lautstärke während einer Verkehrsfunkdurchsage übernimmt diese für zukünftige Verkehrsfunkdurchsagen. Initiale Einstellung der Lautstärke siehe Menü-Option **VOLUME (LAUTSTAERKE)**.
- Wenn der Empfang des Radiosenders verloren geht, sucht das Autoradio automatisch einen neuen Sender mit Verkehrsfunk.

- Die Aktivierung dieser Funktion schränkt den UKW-Sendersuchlauf auf Sender ein, welche diese Funktion unterstützen.
- Eine laufende Verkehrsfunkdurchsage kann über Druck auf die Taste **SRC** unterbrochen werden.

#### REG:

Bei Aktivierung dieser Funktion werden nur Sender mit dem gleichen Regionalprogramm gewählt, wenn ein automatischer Senderwechsel aufgrund schlechten Empfangs nötig ist.

- **RDS AF** muss auf **ON (EIN)** eingestellt sein, die Funktion muss vom Radiosender unterstützt werden.

#### SENS HI/LO (EMPF +/-):

Suchlaufempfindlichkeit UKW einstellen, **HI (+)** findet auch schwache Sender, **LO (-)** findet nur starke Ortssender.

#### HICUT (HICUT):

Akustische Verbesserung schlechter/verrauschter UKW-Sender, wenn Sender rauschen/stören, kann mit Aktivierung dieser Funktion der Höhenbereich je nach Empfangsstärke automatisch abgesenkt werden.

#### RDS AF:

- Bei Aktivierung dieser Funktion wechselt das Autoradio immer auf die beste Sendefrequenz (Alternativfrequenz).
- Die Funktion muss vom Radiosender unterstützt werden.

#### FM PRESETS (FM SPEICHEREBENEN):

Aktivieren/Deaktivieren der Speicherebenen **FM2**, **FMT**, **AM**, **AMT**. Die entsprechende Speicherebene ist über die Taste **SRC** nicht mehr anwählbar, wenn sie deaktiviert ist.

**DAB PRESETS (DAB SPEICHEREBENEN):**

Aktivieren/Deaktivieren der Speicherebenen **DAB2, DAB3**. Die entsprechende Speicherebene ist über die Taste **SRC** nicht mehr anwählbar, wenn sie deaktiviert ist.

**DAB MODE:**

Legt die Funktionsweise der Multifunktionswippe im DAB Modus fest. Optionen: **SERVICE** (Standardeinstellung) oder **LIST (LISTE)**. Funktion siehe Kapitel [RADIOBETRIEB DIGITALRADIO](#).

**DAB SERVICE SCAN (DAB SERVICE SUCHE):**

Aktualisieren der Serviceliste auf DAB, dies scannt das komplette DAB-Band und löscht nicht empfangbare Ensembles/Services aus der Liste. Die Speicherplätze werden hierdurch nicht beeinflusst.

➔ Der Service Scan kann auch über langen Druck auf die Taste **DAB** gestartet werden

**SERVICE LINK:**

Das Autoradio wechselt je nach Einstellung auf einen alternativen DAB-Kanal (Einstellung **DAB**), auf alternative UKW-Frequenzen (Einstellung **FM**) oder beides (Einstellung **ALL**) um den gewählten Service bei schlechtem DAB-Empfang weiter spielen zu können.

**SERVICE NAME:**

Umschaltung der Anzeige des **DAB-SERVICE /DAB ENSEMBLE** auf 16 bzw. 8-stellig.

**AREA (REGION):**

Einstellung der Empfangsregion in der das Autoradio betrieben wird.

<<<

Zurück zum Hauptmenü

**AUDIO (KLANG)**

In diesem Untermenü können Sie die den Klang des Autoradios individuell anpassen.

**BASS (TIEFEN):**

Verstärkung oder Absenkung der tiefen Frequenzen. Für jede Audioquelle individuell einstellbar.

**TREBLE (HOEHEN):**

Verstärkung oder Absenkung der hohen Frequenzen. Für jede Audioquelle individuell einstellbar.

**BAL (BALANCE):**

Balance (linke/rechte Lautsprecher) anpassen.

**FADER:**

Balance (vordere/hintere Lautsprecher) anpassen.

**LOUD:**

Loudness ein-/ausschalten (Bassanhebung)

**SOUND (KLANG):**

Vorgegebene Klangbilder **POP, ROCK, CLASSIC** einschalten.

➔ Wenn ein Klangbild aktiviert wird, hat die manuelle Einstellung von **BASS (TIEFEN)/TREBLE (HÖHEN)** keine Funktion.

**SUB-OUT:**

Ausgangspegel (**GAIN**) und Trennfrequenz (**FREQ**) des Subwoofer-Ausgangs anpassen.

<<<

Zurück zum Hauptmenü

## DISPLAY (ANZEIGE)

In diesem Untermenü können Sie Einstellungen der Anzeige vornehmen.

### DIM MAN/AUTO:

Tasten- und Displayhelligkeit manuell/automatisch umstellen.

- **AUTO:** Über den Eingang **DIMMER/BELEUCHTUNG (KI.58)** (siehe Kapitel [EINBAU | AUSBAU | ANSCHLÜSSE](#)) wird die Displayhelligkeit zwischen den voreingestellten Werten von **DAY (TAG)** und **NIGHT (NACHT)** automatisch entsprechend dem Status der Fahrzeugbeleuchtung umgeschaltet.

- Mit dieser Einstellung wird auch das Nachtdesign des Gerätes aktiviert (Tastenbeleuchtung bei abgeschaltetem Gerät, wenn Kl.15 und Kl.58 aktiv sind)

- **MAN (MANUELL):** Langer Druck auf die Taste **TA** schaltet zwischen den voreingestellten Werten von **DAY (TAG)** und **NIGHT (NACHT)** um.

- **DAY (TAG):** Festlegen der Displayhelligkeit für tagsüber.

- **NIGHT (NACHT):** Festlegen der Displayhelligkeit für nachts.

### SCROLL:

Informationen auf dem Display durchlaufen lassen, wenn länger als darstellbar (Laufschrift).

- **AUS (OFF):** Durchlaufen der Informationen deaktiviert

- **1X:** Neue Informationen einmalig durchlaufen lassen

- **ON (AN):** Informationen dauerhaft durchlaufen lassen.

**LANGUAGE (SPRACHE):** Autoradiomenüsprache auswählen.

Mögliche Sprachen: **DEUTSCH, ENGLISH.**

### COLOR (FARBE):

Farbe vom LC-Display auswählen.

7 voreingestellte Farben sind möglich:

**GREEN (GRÜN), YELLOW (GELB), RED (ROT), VIOLET (LILA),**

**BLUE (BLAU), SKYBLUE (HIMMELBLAU), WHITE (WEISS).**

<<<

Zurück zum Hauptmenü

## VOLUME (LAUTSTAERKE)

In diesem Untermenü können Sie Einstellungen der Autoradiolautstärke vornehmen:

### ON VOLUME (AN LAUTST):

Wählen Sie ob das Autoradio mit der zuletzt verwendeten Lautstärke **LAST VOL (LETZTE LAUTSTÄRKE)** wieder starten soll oder mit einem voreingestellten Wert **AN VOL (ON VOL)**.

- Die Einschalllautstärke ist grundsätzlich auf max. 30 begrenzt.

### TA VOL:

Einstellung der Verkehrsfunkdurchsage-Lautstärke. Wenn bei einer aktiven Verkehrsfunkdurchsage die Lautstärke verändert wird, so wird diese Einstellung aktualisiert bzw. überschrieben.

### HF VOL:

Einstellung der Freisprechlautstärke.

Wenn bei einem Telefonat die Lautstärke verändert wird, so wird diese Einstellung aktualisiert bzw. überschrieben.

### BEEP:

Einstellung des Tastensignaltons beim Druck einer Taste.

- Das Speichern eines Senders bzw. Services wird immer mit einem Ton bestätigt, auch wenn **BEEP** auf **OFF (AUS)** steht.

- Der Tastensignaltone wird nur über die interne Endstufe des Autoradios wiedergegeben, nicht jedoch über die Vorverstärkerausgänge.

<<<

Zurück zum Hauptmenü

## CLOCK (UHR)

In diesem Untermenü können Sie Einstellungen für die Uhr vornehmen:

### CLOCK (UHR):

Aktivieren **ON(AN)**/deaktivieren **OFF(AUS)** der Uhrzeitanzeige bei ausgeschaltetem Autoradio. Wenn das Autoradio ausgeschaltet wird und die Zündung an ist, wird die Uhr auf dem Display angezeigt.

### MODUS:

Umschaltung **12/24**-Stunden Anzeige.

### SET 00:00:

Manuelles Einstellen der Uhrzeit.

Druck-/Drehregler nach links drehen zum Einstellen der Minuten, Druck-/Drehregler nach rechts drehen zum Einstellen der Stunden.

➔ Wenn die Option **AUTO** aktiviert ist, wird die manuell eingestellte Uhrzeit überschrieben.

### AUTO:

Aktivieren der automatischen Uhrzeiteinstellung über das Datensignal des Rundfunks.

<<<

Zurück zum Hauptmenü

## BLUETOOTH®

In diesem Untermenü können Sie Einstellungen für die Bluetooth®-Funktion vornehmen. Siehe auch Kapitel [BLUETOOTH®-FREISPRECHEINRICHTUNG](#):

### PB SEARCH (TB SUCHE):

Suche nach einem Namen im Telefonbuch

### PHONEBOOK (TELEFONBUCH)

Aufrufen des vom Mobiltelefon übertragenen Telefonbuchs.

**SOFTKEY:** Konfiguration der Zweitfunktion der „Anruf annehmen“-Taste. Verfügbare Optionen:

### PB SEARCH (TB SUCHE)

### PHONEBOOK (TELEFONBUCH)

### VOICEDIAL (SPRACHWAHL)

### DIAL NEW NUMBER (NEUE NR. WAEHLEN)

### DELETE P-BOOK (T-BUCH LOESCHEN):

Telefonbuch im Autoradio löschen.

### DOWNLOAD P-BOOK (T-BUCH LADEN):

Telefonbuch vom Mobiltelefon laden.

### VOICEDIAL (SPRACHWAHL)

Start des Sprachassistenten auf dem verbundenen Telefon.

### DIAL NEW (NEUE NR WAEHLEN):

Manuelle Eingabe einer zu wählenden Telefonnummer

### MICROPHONE LEVEL (MIKROFON PEGEL):

Empfindlichkeit des Mikrofons einstellen von 1 (unempfindlich) bis 3 (empfindlich).

➔ Die Mikrofonempfindlichkeit kann nicht während eines Telefonates verändert werden, die Einstellung gilt für das interne sowie externe Mikrofon.

<<<

Zurück zum Hauptmenü

**VARIOUS (DIVERSES):**

In diesem Untermenü können Sie verschiedene Einstellungen vornehmen:

**DEMO:**

Demonstrationsfunktion ein-/ausschalten.

Wenn für eine bestimmte Zeit keine Taste gedrückt wird, erscheint eine Laufschrift mit den Autoradiofunktionen und die Displayfarbe ändert sich kontinuierlich.

**SCAN:**

Zeit der Anspielfunktion anpassen (**4/8/12/16/60** Sekunden).

**SWC:**

Lenkradfernbedienung anlernen, siehe Kapitel

[LENKRADFERNBEDIENUNG \(SWC\)](#).

**TA BUTTON (TA TASTE):**

Funktion der **TA**-Taste festlegen.

**TA:** Verkehrsfunk-Priorisierung aktivieren/deaktivieren

**BT-STREAM:** Taste dient zur direkten Anwahl der Audioquelle **BT-STREAM**

**USB:** Taste dient zur direkten Anwahl der Audioquelle **USB/IPOD**

☛ Die Verkehrsfunk-Priorisierung kann weiterhin über die Menüoption **TRAF** aktiviert oder deaktiviert werden.

**ACC DETECTION (ZUENDPLUS ERKENNUNG):**

Schaltet die Erkennung des Zündplussignals (ACC/Kl.15) für folgende Funktionen aus:

- Das Autoradio schaltet bei Betrieb ohne Zündplus nicht automatisch nach einer Stunde aus.
- Es findet bei ausgeschaltetem Autoradio und aktiver Zündung keine Bluetooth-Kopplung statt.
  - ☛ Das Autoradio reagiert weiterhin auf das Zündplussignal um sich damit ein-/ausschalten und die Uhr (wenn aktiviert) anzeigen zu lassen.
  - ☛ Das Deaktivieren dieser Funktion birgt die Gefahr, dass das Autoradio die Batterie entleert, wenn vergessen wird, es auszuschalten

**VERSION:**

Abfrage der Softwareversion des Autoradios.

**NORMSET:**

Zurücksetzen des Autoradios auf Werkseinstellungen.

Option nach Anwahl bestätigen, das Autoradio startet mit Einstellungen im Auslieferungszustand neu (etwaige Updates werden hierdurch nicht rückgängig gemacht).

<<<

Zurück zum Hauptmenü

<<<

Menü verlassen

## 18. Einbau | Ausbau | Anschlüsse

### Einbauhinweise



Sie dürfen das Autoradio nur dann einbauen, wenn Sie Erfahrung mit dem Einbau von Autoradios haben und Ihnen die Elektrik des Fahrzeugs vertraut ist. Beachten Sie dazu die gegebenen Informationen zu den Anschlüssen des Autoradios. Das Autoradio darf nur mit geeigneten Adaptern angeschlossen werden, es muss sichergestellt sein, dass alle Leitungen die korrekten Signale bzw. Spannungen führen. Im Fahrzeug befindliche Stecker dürfen nicht direkt an das Autoradio angeschlossen werden.

Die Installation des Autoradios darf die Funktion von Airbags und anderen Sicherheitsvorrichtungen oder Bedienelementen nicht behindern oder blockieren.

Die Fahrzeugbatterie (Minuspol, Masse) muss vor dem Einbau des Autoradios getrennt werden, andernfalls können Fehler oder auch Schäden an Autoradio oder Fahrzeugelektronik auftreten.

Die Sicherheitshinweise des KFZ-Herstellers sind zu beachten (Airbag, Alarmanlage, Bordcomputer, Wegfahrsperre etc.).

Vor dem Einbau des Autoradios müssen je nach Modell etwaige Transportsicherungen wie z.B. Transportsicherungsschrauben von CD-/DVD-Laufwerken entfernt werden.

Bitte prüfen Sie das Autoradio auf Hinweisaufkleber derartiger Sicherungen.

Zum Ausbau des Autoradios sowie auch zum Entfernen des Einbaurahmens vor der Montage des Autoradios schieben Sie das Entriegelungswerkzeug in die seitlichen Öffnungen ein (siehe Kapitel [BEDIENELEMENTE AUTORADIO](#)), bis sie einrasten. Ziehen Sie nun das Autoradio vorsichtig aus dem Einbauschacht bzw. entfernen Sie den Einbaurahmen vom Autoradio.

Der Einbaurahmen des Autoradios muss in einen entsprechenden 1-DIN Radioeinbauschacht im Fahrzeug eingesetzt werden. Die Nasen im Blech des Einbaurahmens müssen an den passenden Stellen nach außen gebogen werden um den Einbaurahmen im Radioeinbauschacht des Fahrzeugs zu fixieren.

Anschließend ist das Autoradio anzuschließen und in den Rahmen einzuführen bis es einrastet. Beim Einschieben des Autoradios darf kein Druck auf Bedienelemente oder Display/Displayrahmen ausgeübt werden.

In Abhängigkeit vom Fahrzeug in welches das Autoradio eingebaut werden soll, werden optionale und spezifische Anschlussadapter und/oder Einbauzubehör wie Einbaurahmen, Blenden etc. benötigt- diese sind über den Fachhandel verfügbar.

OEM-spezifische Funktionen wie im Fahrzeug integrierte Displays oder Bordcomputersteuerungen werden nicht unterstützt.

OEM-Lenkradfernbedienungen werden nur unterstützt, wenn passende Adapter oder Interface zur Verfügung stehen, siehe Kapitel [LENKRADFERNBEDIENUNG \(SWC\)](#).

Einbaufehler können zur Zerstörung des Autoradios oder der Fahrzeugelektronik führen.

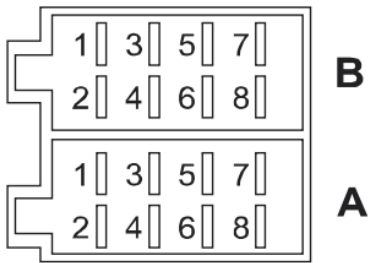
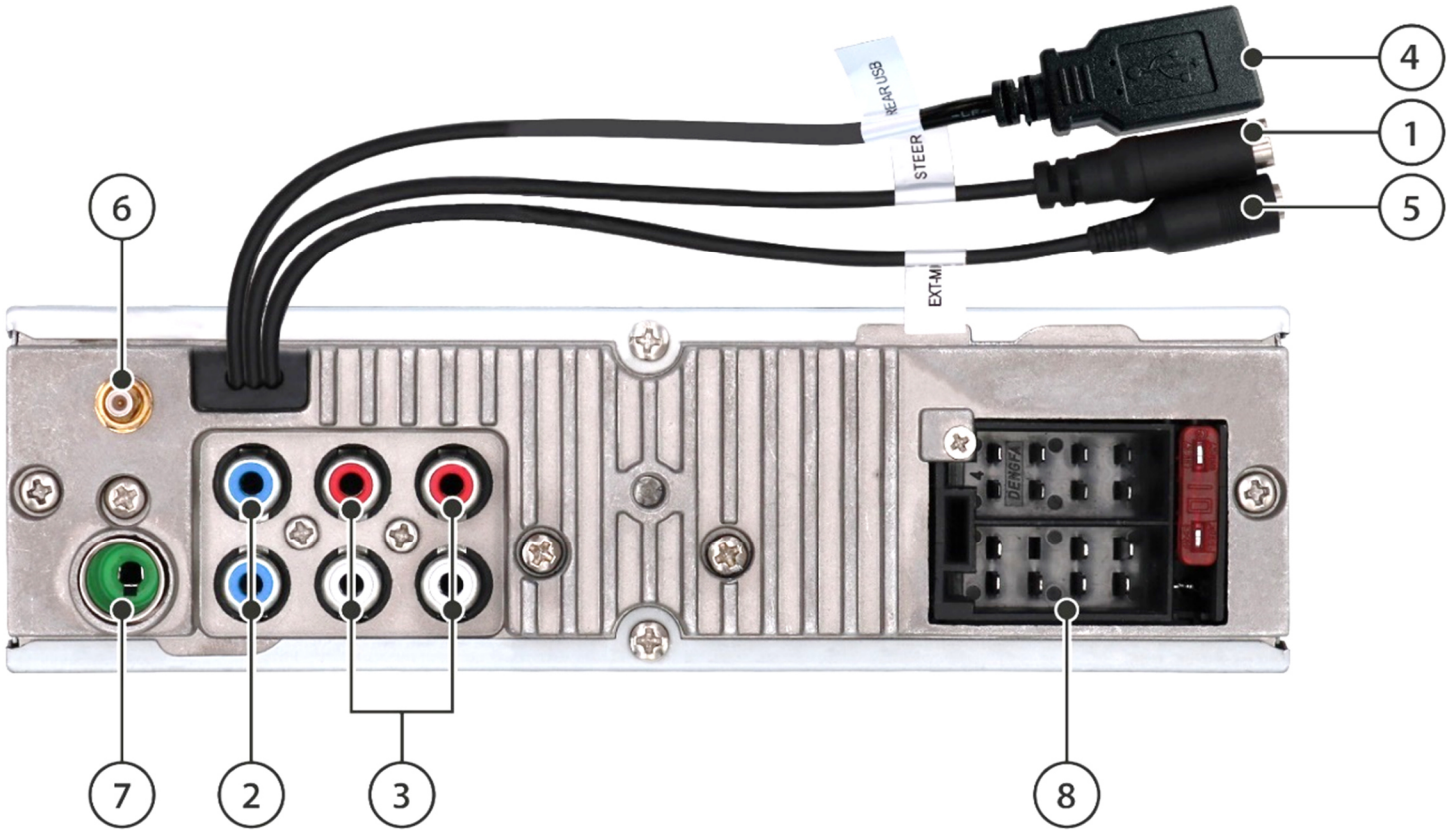
Achten Sie darauf, dass beim Ein- und Ausbau keine Kabel oder Stecker beschädigt werden. Beschädigte Stecker oder Kabel dürfen nicht weiterverwendet werden.

Das Gehäuse des Autoradios wird im Betrieb heiß- es ist darauf zu achten, dass keine Kabel am Gehäuse anliegen.

Einbauorte mit hoher Feuchtigkeit oder Staub/Schmutz können zu Funktionsstörungen oder Defekten des Autoradios führen.

Bitte konsultieren Sie Ihren Car-Hifi-Einbauspezialisten, wenn Sie Unterstützung beim Einbau des Autoradios benötigen.

Blaupunkt übernimmt keine Haftung oder Gewährleistung für durch fehlerhafte(n) und/oder unfachmännische(n) Einbau, Bedienung oder Verwendung verursachte Schäden und/oder deren Folgen.



A		B	
1	NC/Nicht belegt	1	Speaker/Lautsprecher RR+
2	Mute/Stumm (masseaktiv)	2	Speaker/Lautsprecher RR-
3	NC/Nicht belegt	3	Speaker/Lautsprecher RF+
4	BATT/Batterie (Kl.30)	4	Speaker/Lautsprecher RF-
5	Antenna/Schaltausgang (Remote)	5	Speaker/Lautsprecher LF+
6	Dimmer/Beleuchtung (Kl.58)	6	Speaker/Lautsprecher LF-
7	ACC/Zündplus (Kl.15)	7	Speaker/Lautsprecher LR+
8	GND/Masse (Kl.31)	8	Speaker/Lautsprecher LR-



## Anschlüsse und Begriffsdefinitionen der Anschlüsse

- ① SWC: Anschluss für Lenkradfernbedienung, ggf. externe Adapter/Interface nötig, siehe Kapitel [LENKRADFERNBEDIENUNG \(SWC\)](#).
- ② SUB/SW: Subwoofer-Ausgang für den Anschluss eines aktiven Subwoofers
- ③ PREAMP-OUT (RF, LF, RR, LR): Vorverstärkerausgänge für den Anschluss eines externen Verstärkers
- ④ USB: Hinterer USB-Anschluss (REAR USB)
- ⑤ EXT-MIC: Anschluss für ext. Mikrofon, Umschaltung erfolgt automatisch bei Anschluss des externen Mikrofons
- ⑥ DAB-Antenne: SMB-Anschluss mit 12 Volt Phantomspeisung (max. 150mA)
- ⑦ FM-/AM-Antenne: DIN-Anschluss
- ⑧ Anschlussblock mit Kammer A (Stromversorgung), Kammer B (Lautsprecher) und Autoradiosicherung (KFZ-Flachsicherung, 10A, rot)

MUTE/STUMM: Stummschaltung des Autoradios über Massekontakt

BATT (Kl.30): Batterie

ANTENNA/SCHALTAUSGANG (REMOTE): Geschaltete

Spannungsversorgung für aktive Antennen oder Steuerspannung für externe Endstufen/Subwoofer (12V, max. 150mA)

DIMMER/BELEUCHTUNG (Kl.58): Fahrzeugbeleuchtungseingang, benötigt für die automatische Umschaltung der Helligkeit von Tasten/Display und das Nachtdesign des Gerätes (Tastenbeleuchtung bei abgeschaltetem Gerät, wenn Kl.15 und Kl.58 aktiv sind). Eingang benötigt 0V/12V. PWM-Signale können Displayflackern verursachen und können in diesem Fall nicht verwendet werden.

ACC/ZÜNDPLUS (Kl.15): Geschalteter Zündplus vom Zündschloss

GND/MASSE (Kl.31): Masse

- Das Autoradio unterstützt keine CD-Wechsler, Interface oder andere mit älteren Blaupunkt-Autoradios kompatible Komponenten.
- Achten Sie auf korrekten Anschluss von Zündung und Dauerplus, andernfalls kann das Autoradio eine erhöhte Stromaufnahme haben und nicht vollständig abschalten. Dies kann auch zur Entladung oder Beschädigung der Autobatterie, Defekten der Fahrzeugelektronik oder anderer externer Komponenten führen!

## 19. Nützliche Informationen | Technische Daten

### Garantie

Die aktuellen Garantiebedingungen können Sie unter [www.blaupunkt.com](http://www.blaupunkt.com) einsehen, wenn hier keine weiteren Informationen angegeben sind, gelten die landesüblichen, gesetzlichen Bestimmungen.

### Service

Sollten Sie einmal einen Reparaturservice in Anspruch nehmen müssen, wenden Sie sich bitte direkt an Ihren Fachhändler von welchem Sie das Produkt erworben haben, weiterhin finden Sie unter [www.blaupunkt.com](http://www.blaupunkt.com) Informationen über Servicepartner in Ihrem Land.

### Technische Daten

FM-Frequenzbereich:	87,5–108Mhz
DAB-Frequenzbereich:	174,928–239,200Mhz (Kanal 5A-13F)
Lautsprecherimpedanz	≥ 4 Ohm/Kanal
Spannungsversorgung	
Betriebsspannung:	10.5–14.4 V
Stromaufnahme	
Betrieb	< 10 A
Abgeschaltet (KI.15/ACC aus):	< 5 mA
Eingänge/Ausgänge	
Antenne/Verstärker	12V, max. 150mA
DAB-Antenne	12V, max. 150mA
USB-Anschluss	5V, max. 1A
Vorverstärkerausgang	2V

## 20. Fehlersuche

Nachfolgend finden Sie einige Fehlerbilder und deren mögliche Lösung.

Wenn Sie weiterhin Probleme mit dem Autoradio haben, kontaktieren Sie Ihren Fachhändler oder den Blaupunkt Service. Bitte lassen Sie die Installation des Autoradios bei Problemen von einem einer fachkundigen, qualifizierten Person prüfen bzw. durchführen.

Ein Großteil der möglicherweise auftretenden Probleme lässt sich auf Anschluss- und Bedienfehler zurückführen.

Bitte lesen Sie die Bedienungsanleitung vollständig und aufmerksam durch.

☛ U.u. treffen einige Punkte auf Ihr Modell nicht zu, da die entsprechende Funktion oder Option nicht vorhanden ist.

• ***Nach Einbau leuchten Kontrollleuchten für den Airbag im Armaturenbrett/der Tacho funktioniert nicht mehr/das Autoradio blockiert und zeigt PHONE oder TELEFON an etc.:***

Das Autoradio wurde offensichtlich falsch angeschlossen oder Kabel wurden beschädigt. Trennen Sie umgehend die Fahrzeugbatterie und entfernen Sie das Autoradio. Lassen Sie den Einbau von einer fachkundigen, qualifizierten Person durchführen/prüfen.

• ***Autoradio lässt sich nicht einschalten/Autoradio zeigt beim Einschalten 1 HOUR/1 STUNDE an und schaltet nach einer Stunde ab:***

Der Zündplus ist nicht angeschlossen oder nicht aktiviert. Bitte prüfen Sie die Anschlüsse.

• ***Bei höheren Lautstärken flackert das Display/das Autoradio schaltet komplett ab:***

Bitte prüfen Sie den Kabelquerschnitt der Spannungsversorgung. Lassen Sie den Einbau von einem einer fachkundigen, qualifizierten Person durchführen/prüfen.

• ***Probleme mit der Tonwiedergabe, einzelne oder alle Kanäle fallen aus:***

Bitte prüfen Sie die Verkabelung der Lautsprecher und die Lautsprecher selbst, keine Leitung darf Massekontakt haben, die einzelnen Kanäle dürfen die Mindestimpedanz nicht unterschreiten.

• ***Die Fernbedienung funktioniert nicht:***

Bitte prüfen Sie die Batterie auf korrekten Sitz, entfernen Sie die kleine Kunststoffolie, richten Sie die Fernbedienung mit direktem Sichtkontakt auf das Autoradio.

☛ Nicht alle Modelle haben diese Funktion.

• ***Autoradio schaltet nicht ein/Autoradio reagiert nicht auf Zündung/Autoradio schaltet nach einer bestimmten Zeit immer wieder automatisch aus/Autoradio lässt sich ohne Zündung nicht einschalten:***

Zündung/Dauerplus korrekt angeschlossen? Der Zündplus muss korrekt 0 Volt/12 Volt schalten, es darf sich im Zustand „Zündung aus“ keine Restspannung auf dem Zündplus befinden.

Bitte prüfen Sie den korrekten Anschluss des Autoradios, auf keinen Fall dürfen die Stecker des KFZ direkt mit dem Autoradio verbunden werden ohne dass die Belegung vorher PIN für PIN geprüft wurde.

Lassen Sie den Einbau von einem einer fachkundigen, qualifizierten Person durchführen/prüfen.

**• Einstellungen und/oder Senderspeicher gehen verloren, Uhrzeit funktioniert nicht richtig:**

Grundsätzlich speichert das Autoradio die Einstellungen permanent, auch ohne Spannungsversorgung. Einige Einstellungen werden jedoch erst nach einem korrekten Herunterfahren permanent gespeichert, daher muss das Autoradio unbedingt korrekt ausgeschaltet werden.

Funktionen wie Uhrzeit, letzte Audioquelle, letzte Abspielposition USB/CD benötigen eine permanente Spannungsversorgung. Zur einwandfreien Funktion muss das Autoradio korrekt an Dauerplus angeschlossen sein, dieser darf nicht unterbrochen werden.

**• Das Autoradio hat keinen oder nur schlechten Radioempfang:**

Prüfen Sie die Antenne für den jeweiligen Empfangsbereich. Prüfen Sie, ob Sie ggf. einen Phantomspeiseadapter benötigen. Ist die Antenne korrekt montiert? Viele Antennen benötigen einen Gegenpol (Karosserie). Scheibenklebeantennen dürfen nicht auf bedampften Scheiben montiert werden. LED-Lampen oder andere elektrische Komponenten können den Radioempfang z.T. empfindlich stören, schließen Sie das Vorhandensein solcher Störungen aus. Stellen Sie bei der ersten Verwendung des Autoradios sicher, dass es auf die korrekte Radioregion eingestellt ist (siehe Kapitel [EINSTELLUNGEN | MENÜ](#)).

**• Im DAB-Betrieb wird plötzlich NO SIGNAL oder NO SERVICE angezeigt:**

Das aktuelle Ensemble (Programmpaket) hat ein zu schwaches Signal und die Decodierung des Audiosignals ist nicht möglich. Bitte wählen Sie ein anderes Ensemble bzw. prüfen Sie die DAB-Antenne.

**• Das Autoradio zeigt im Radiobetrieb plötzlich SEEK PI (SUCHE PI)/SEEK TP (SUCHE TP) an oder wechselt den Sender:**

Bitte prüfen Sie die Antenne und Einstellungen des Autoradios. Deaktivieren Sie ggf. die Alternativfrequenzfunktion (siehe Kapitel [EINSTELLUNGEN | MENÜ](#)). Schlechter Empfang kann dazu führen, dass das Autoradio den Sender wechselt, wenn die Verkehrsfunk-Priorisierung aktiviert wurde.

**• Das Autoradio zeigt im Radiobetrieb den Sendernamen nicht korrekt/nicht mehr an:**

Bitte stellen Sie die Anzeige wie in der Anleitung beschrieben ein. Prüfen Sie den Empfang (Antenne prüfen).

Bitte beachten Sie: Einige Sender senden anstelle des Sendernamens ztw. zusätzliche Informationen anstelle des RDS-Sendernamens, hierauf hat das Autoradio keinen Einfluss.

**• USB, CD, DVD, SD oder andere Datenträger haben keine Funktion:**

Bitte prüfen Sie die Funktion mit einem anderen Datenträger, formatieren Sie den Datenträger neu, spielen Sie andere Dateien auf. Prüfen Sie das Autoradio auf Vorhandensein von Transportsicherungen des CD-/DVD-Laufwerks und entfernen Sie diese vor dem Einbau.

**• Mobiltelefon lädt nicht oder nur langsam über USB:**

Dies ist abhängig vom Telefon und dem verwendeten Kabel, herstellerspezifische Schnellladefunktionen werden nicht unterstützt.

**• Bluetooth® Probleme (Telefonbuch wird nicht angezeigt, Telefon verbindet sich nicht, Anrufer nicht hörbar):**

Bitte prüfen ob Softwareaktualisierungen für Telefon und/oder Autoradio zur Verfügung stehen.

Setzen Sie das Autoradio über NORMSET zurück (siehe Kapitel [EINSTELLUNGEN | MENÜ](#)) bzw. drücken Sie die RESET-Taste (modellabhängig, siehe Kapitel [BEDIENELEMENTE- AUTORADIO](#)).

Bitte das Autoradio im Telefon aus der Liste löschen, anschließend die Verbindung neu herstellen. Alle Berechtigungsanfragen auf dem Telefon mit JA bestätigen.

Verwenden Sie testweise ein anderes Telefon.

**• Bluetooth® Wiedergabe ist zu leise oder nicht hörbar:**

Ja nach Modell speichern Telefone die Lautstärken für verschiedene verbundene Geräte und unterschiedliche Anwendungen separat. Sie müssen in diesem Fall eine Audioausgabe der App mit der zu leisen Lautstärke provozieren (Musikwiedergabe der entsprechenden App oder Durchsage der Navigation starten) und während der Wiedergabe die Lautstärke auf dem Telefon anpassen.

• **Der Anrufer hört mich nicht:**

Bitte prüfen Sie den Anschluss des externen Mikrofons. Prüfen Sie die Einstellung des Mikrofons in den Bluetooth®-Einstellungen (wenn vorhanden).

Verwenden Sie testweise ein anderes Telefon.

• **Der SUB-OUT bzw. dessen Einstelloptionen im Autoradio haben keine Funktion (modellabhängig):**

Bitte prüfen Sie den korrekten Anschluss des Subwoofers am SUB-Out Ausgang des Autoradios, andernfalls haben die Optionen in den Klangeinstellungen keinen Einfluss.

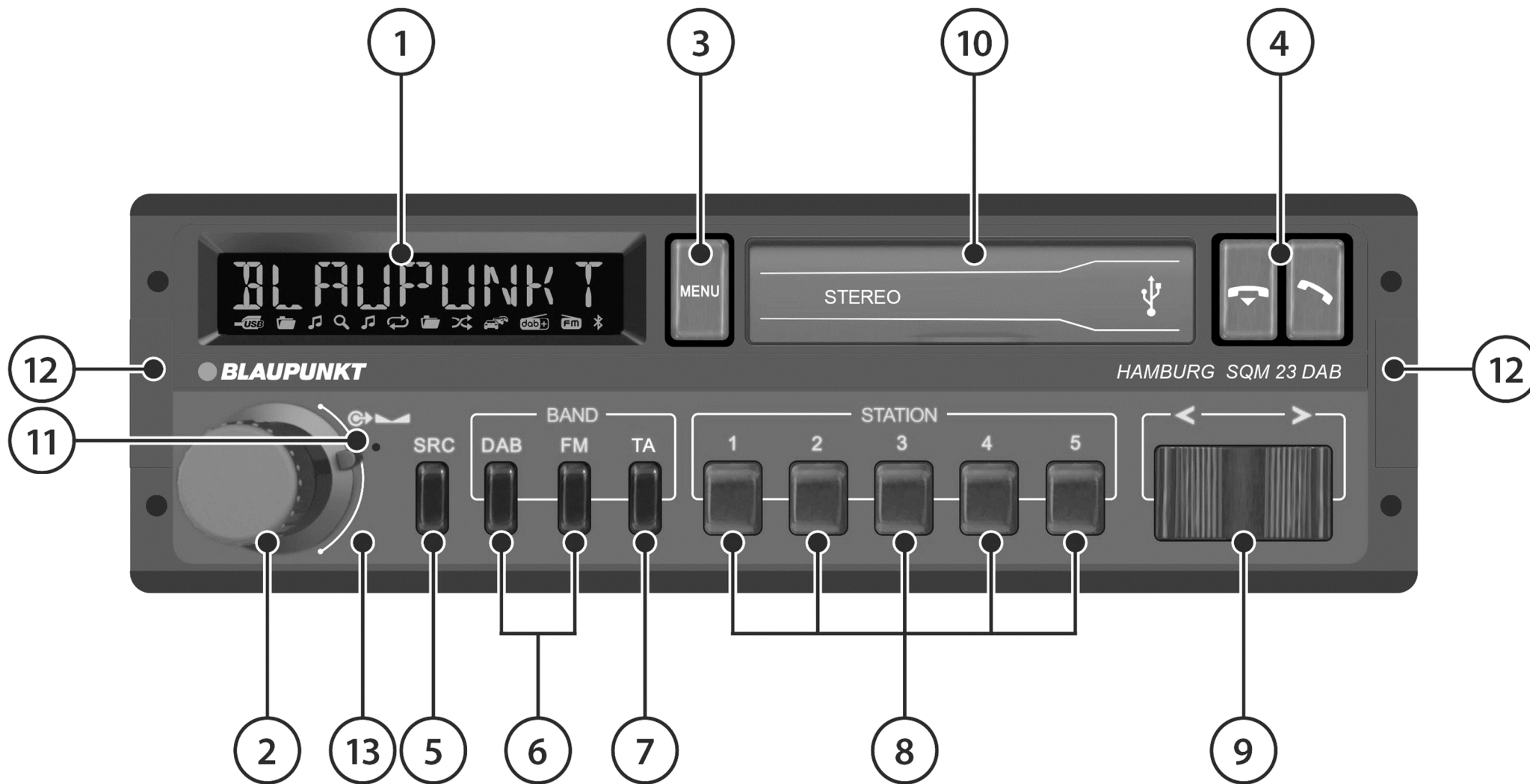
• **Fehler/Problem hier nicht aufgeführt. Eine Funktion des Autoradios arbeitet nicht wie erwartet/Autoradio verhält sich nicht wie erwartet:**

Setzen Sie das Autoradio über NORMSET zurück (siehe Kapitel [EINSTELLUNGEN | MENÜ](#)) bzw. drücken Sie die RESET-Taste (modellabhängig).

Bitte prüfen Sie Aktualität der Software, aktuelle Softwareupdates finden Sie auf unserer Homepage oder können diese über unsere Service anfragen.

Bitte beachten Sie: Eine genaue Fehlerbeschreibung und die Angabe der aktuellen Software vom Autoradio ist unabdinglich, wenn Sie Kontakt mit dem Service aufnehmen (Softwareabfrage siehe Kapitel [EINSTELLUNGEN | MENÜ](#)).

# 1. Car radio controls



- ① LC display Display of information including audio source, station, music track, time, setting options, etc.
- ② Button/knob with balance control:  
Turn: Volume loud/quiet, in the Settings selection menu  
Short press: Switching on the car radio, during operation: muting and pausing playback depending on the audio source, in the menu: Confirm settings  
Long press: to turn off the car radio  
Turn of the back control knob: Balance adjustment
- ③ **MENU** button:  
Short press: To open/close the menu (see SETTINGS | MENU)  
Long press: Switching of displayed information depending on the audio source
- ④ Telephone handset:  
Accept button:  
Short press: Answer call/replay last number  
Long press: Second function (see section SETTINGS | MENU)  
"Disconnect" button  
Short press: to end/reject a call
- ⑤ **SRC** button:  
Short press: Audio source selection: toggles between the available audio sources.  
 ▀ Some sound sources/memory levels can be deactivated (see SETTINGS | MENU).  
Long press: Station playback function/track playback function (**SCAN**) of the current audio source
- ⑥ Direct dial buttons **DAB, FM**  
Short press: Select a DAB or VHF audio source, pressing repeatedly changes the memory level (shown on the display).  
 ▀ Some sound sources/memory levels can be deactivated (see SETTINGS | MENU).

Long press (**FM/DAB**): FM Travelstore function/search for DAB services

⑦ **TA button:**

Short press: Switching traffic announcement priority on/off

▀ The function of the **TA** button can be set to directly select an audio source, such as **USB, IPOD** or **BT-STREAM**. See section SETTINGS | MENU

Long press: Toggles between **DAY/NIGHT** brightness setting when **MAN** mode is active. See section SETTINGS | MENU

⑧ Memory buttons **1-5:**

Short press: Call up a stored station, telephone number or, depending on the selected audio source, functions such as song search (browsing), repeat function, random playback, directory change

Long press: Store the current radio station/phone number

⑨ Multifunction switch:

Short press: Depending on the audio source, FM/AM search, DAB service change, USB/Bluetooth® track change, etc.

Long press: Depending on audio source FM/AM manual search, DAB band search, fast forward or rewind USB

⑩ Hidden USB input: Open the flip cover by pulling lightly from the bottom by the protruding bottom edge. Connector for USB sticks to play music

⑪ Microphone: Internal hands-free microphone

⑫ Caps covering the holes for the unlocking tool, see INSTALLATION, REMOVAL AND CONNECTIONS

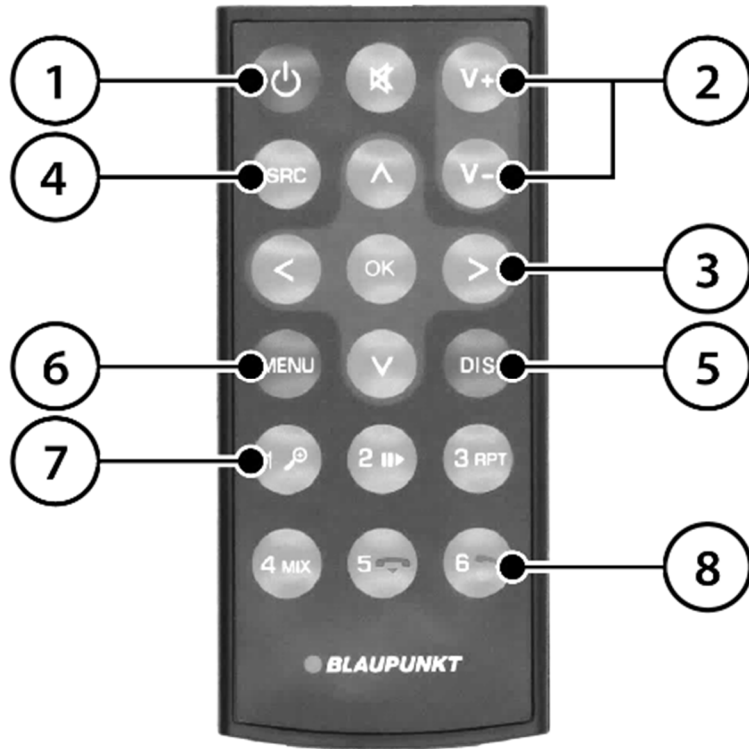
⑬ Infrared sensor: Sensor for optional remote control

▀ Based on the original Blaupunkt model HAMBURG SQM 23, the ③ i ④ buttons do not have a backlight/night function. Activate night mode, see section SETTINGS | MENU.

## 2. Controls – remote control (optional)

The car radio can be operated remotely using the remote control sensor built into the front end. This is possible with the remote control available as an accessory for the car radio (order number 1 101 402 001 001) or with the older Blaupunkt remote controls (RC-08, RC-09, RC-10, RC-10H, RC-12H).

➤ There must be visual contact between the sensor on the radio and the transmitting eye of the remote control. Please note that operation via the steering wheel-mounted remote control may not work properly depending on its position.



### ① On/off button:

Switching car radio on/off

➤ Use the remote control to turn on the car radio only when you start the ignition. The remote function increases the quiescent current of the car radio so it cannot be used without the ignition on to protect the vehicle battery.

② Volume/mute buttons.

③ Multifunction buttons to control source-specific functions.

④ **SRC** (audio source/source): Audio source selection: toggles between the available audio sources.

➤ Some sound sources can be deactivated, see section **SETTINGS | MENU**.

⑤ **DIS** button: Switches over the display

⑥ **MENU** button: Enters the menu

⑦ Memory buttons:

Calling a station or presented source-dependent auxiliary function such as song search, pause, repeat, random play.

➤ Not all functions/memory are available depending on the model

⑧ Phone buttons

Answer and end calls



## 3. Congratulations | Table of contents

Congratulations on the purchase of your new Blaupunkt product. Please read this User Manual carefully to enjoy it for a long time.

However, if you are experiencing unexpected problems, consult this User Manual to see if you can solve them. Please also read the TROUBLESHOOTING section at the end of this User Manual.

Your Blaupunkt dealer and Blaupunkt Service will be happy to help you if you cannot solve a problem yourself. Our contact details can be found at [www.blaupunkt.com](http://www.blaupunkt.com).

This User Manual may apply to different models which vary in features. Some features and options may not be available in your unit or may vary between specific models.

We reserve the right to make technical changes to improve the product, as a result of which deviations from the features specified in this User Manual are possible.

### Contents

1. Car radio controls
2. Controls – remote control (optional)
3. Congratulations | Table of contents
4. Safety rules
5. General | Package contents
6. Switching On/Off | Adjusting Volume
7. Analogue radio: FM/AM (FM/MW)
8. Digital radio: DAB/DAB+
9. Playback from external devices and media: USB data carrier (mass storage)
10. Playback from external devices and media: Apple® devices
11. Bluetooth® Connection Setup
12. Bluetooth® Audio Streaming
13. Bluetooth® hands-free system
14. Sound settings
15. Clock
16. Steering Wheel Remote Control (SWC)
17. Settings | Menu
18. Installation | Removal | Connections
19. Useful information | Technical data
20. Troubleshooting

## 4. Safety rules

### Safety rules

The car radio has been manufactured according to the current state of the art and specified safety guidelines. However, hazards may occur if the safety instructions in this User Manual are not followed.

This manual is intended to familiarise the user with the functions of the car radio.

- Read this User Manual carefully before using your car radio.
- Keep the User Manual in a place that is accessible to all users.
- When passing the car radio on to someone else, include this User Manual.
- Follow the manuals of the devices (if any) used together with the car radio.
- If a problem occurs, stop using the unit.

### Symbols

The following symbols are used throughout this User Manual:



DANGER! Warning of injuries



CAUTION! Warns of the risk of damage to the DVD/CD drive or media in use



WARNING! High volume warning



The CE marking certifies conformity with EU directives

👉 Hint

• List item

## Road traffic safety

Follow the road traffic safety guidelines provided below



**Use the car radio in a way which never prevents you from operating your motor vehicle safely.**

Using the car radio features while driving can distract you from the situation on the road and lead to a serious accident!

Avoid all activities that distract you from the situation on the road or operating your vehicle.

Use these features having parked your vehicle in a permitted location.



Always listen to the unit at a moderate volume to protect your hearing and be able to hear sound warning signals (like police horns). When Mute is enabled (e.g. when toggling through the sound sources), no change in volume adjustment can be heard. Do not increase the volume with Mute enabled.

## General safety precautions

Do not attempt to modify or open the car radio. There are no user-serviceable parts inside.

Do not insert any objects into the openings of the car radio or screw unsuitable screws into the housing.

Devices with a CD/DVD drive use a Class 1 laser that can damage your sight.

Intended use:

this car radio is intended for installation and operation in a motor vehicle with 12 V supply voltage and must be installed in a DIN slot.

Follow the operating limits of your car radio.

The car radio is intended for private, non-commercial use.

Have repairs and, if necessary, installation done by a professional.

## 5. General | Package contents

EN

### Declaration of Conformity

Blaupunkt Competence Center Car Multimedia Evo Sales GmbH hereby declares that the car radio complies with the essential requirements and other relevant provisions of Directive 2014/53/EU.

The Declaration of Conformity can be found on the Internet at [www.blaupunkt.com](http://www.blaupunkt.com). If it is not available on the website, please contact us.

### Trademark notice

All other trademarks and their logos, brand or company names have been used for identification purposes only and are the property of their respective owners.

### Cleaning

Solvents, cleaning and abrasive agents, as well as cockpit sprays, air fresheners and plastic care products can contain substances that will damage the surface of your car radio. Use only a dry or slightly damp, lint-free and soft cloth to clean the car radio.

### Disposal



Once it reaches its end of life, do not dispose of the unit with the household waste! Use the available return and collection systems to dispose of your waste unit and its accessories.

### Package contents

The package includes the following items:

- Car radio
- Operating Instructions
- External microphone
- ISO A/ISO B connection cable
- Mounting frame and removal tool
- Adapter for antenna, DIN plug to ISO socket

Recommended accessories (not included in the scope of supply):

- Remote control: 1 101 402 001 001
- Active DAB windscreen antenna: 2 006 021 000 000

## Software update

The car radio software can be updated from external storage media. Update instructions and further information are included with the update. Depending on the model, updates can be obtained from technical support or are available on the Blaupunkt homepage at [www.blaupunkt.com](http://www.blaupunkt.com).

➤ Please provide as many details about issues you encounter in your radio as possible when requesting an update from Blaupunkt. Technical support also requires information about the currently installed software version (see section SETTINGS | MENU).

## 6. Switching On/Off | Adjusting Volume

### Switching on/off

To switch on the unit, briefly press the button/knob.

To switch off the unit, press the button/knob and hold for one second. Note that it may take a few seconds after turning the radio on before you can use and turn it off again, as the internal boot processes are still active in the background.

➤ The radio can also be switched on with the ignition off. If so, the display will then briefly show "1 HOUR ON".

The radio automatically shuts off after one hour to protect the vehicle battery.

The automatic switch-off function can be deactivated if, for example, the ignition plus is not available in the vehicle. However, this involves the risk of the car radio draining the battery if you forget to switch it off. See section SETTINGS | MENU.

➤ If the car radio is working properly, an update is not necessary; any update also carries some risk of errors during the update. Despite careful testing, on rare occasions new or different bugs may appear or functions may be altered in an undesirable way.

➤ Do not load software from external sources into the car radio, as this may render it inoperable.

➤ Individual components and functions of the car radio may differ from those stated in the Manual, as features may have been changed, added or even removed due to further software development. This is not a defect nor a reason for complaint.

### Switching on/off by means of the vehicle ignition

If the ignition is turned off while the unit is turned on, it will automatically turn off and turn on again the next time the ignition is turned on.

If the car radio has been turned off by pressing the volume control dial, it will remain permanently turned off after the ignition is turned on/off until it is manually turned on again.

➤ If this feature does not work as described, the car radio has not been properly wired.

## Adjusting the volume

The volume can be adjusted using the left button/knob from **0** (no sound) to **50** (full volume).

The unit displays the volume level set for a few seconds afterwards. Depending on the setting, the car radio saves the last volume or the preset volume when it is turned on again (see section SETTINGS | MENU).

Setting the playback volume:

During music playback, turn the control dial to set the volume.

Setting the volume of traffic announcements (traffic announcement prioritisation must be switched on in the settings, see section SETTINGS | MENU):

During a traffic announcement, turn the button/knob to change the volume; this value is automatically stored and can be changed in the settings (see section SETTINGS | MENU).

Setting the Bluetooth® (telephone) volume:

During a phone call, turn the button/regulator to change the volume.

This value is stored automatically and can be changed in the settings (see section SETTINGS | MENU).

In addition to that, you can, if needed, adjust the volume of the call and ringtone on the cell phone – refer to the phone manufacturer's manual.

➤ You can also adjust the microphone sensitivity, see section SETTINGS | MENU

## Muting your car radio (Mute)

Briefly press the Power On/Off button to mute the unit or unmute with the volume setting last used. The car radio displays **MUTE**. Media playback is paused and resumes when the mute function is cancelled again.



Always listen to the unit at a moderate volume to protect your hearing and be able to hear sound warning signals (like police horns).

When Mute is enabled (e.g. when toggling through the sound sources), no change in volume adjustment can be heard. Do not increase the volume with Mute enabled.

## 7. Analogue radio: FM/AM (FM/MW)

Analogue radio signal transmission paths, such as FM radio from 87.5-108 MHz, are the 'classic' broadcast frequencies, widely used throughout the world.

Stations are broadcast in analogue (FM= frequency modulation, MW/AM= amplitude modulation).

With weak or fluctuating signals, the stereo sound fades on VHF radio, stations are played in mono and the reception is noisy.

Stations can often be received on different frequencies, depending on the region. Depending on the quality of reception, car radios can automatically change frequency if the station provides the necessary RDS information and the transmission signals are of sufficient strength.

### Playing FM/AM radio

Use the **SRC** button or the **FM** button to select one of the **FM1, FM2, FMT, AM** or **AMT** memory levels.

➤ Some memory levels are inactive depending on the setting; for example, only the **FM1** memory level is active. For information on customisation, see section **SETTINGS | MENU**.

➤ There are 5 presets on each preset memory level.

### Station search

The station search can be started by briefly pressing one of the buttons on the multifunction switch. The search stops automatically at the next station found.

➤ The search sensitivity can be set in the settings, see section **SETTINGS | MENU**

You can also tune into a radio frequency manually if the broadcast signal from the desired radio station is very weak and the seek fails to stop at the expected frequency.

Pressing and holding one of the buttons on the multifunction switch will display **MANUAL**. The search begins and ends when the button is released. The frequency can be changed step by step by briefly pressing the button again.

➤ If no button is pressed for approx. 5 seconds, the unit reverts to automatic tuning automatic search and the display briefly displays **AUTO**.

## Storing and selecting radio station presets

You can save your favourite stations in the station memory using the **1-5** buttons.

Each memory level can store up to 5 stations.

Set the desired station as described in STATION SEARCH. To do this, press the memory button for more than one second, a beep will confirm that the station has been stored. Release the button again after the beep.

By briefly pressing one of the memory buttons **1-5**, you can call up a previously stored station.

### Automatic storing of presets (Travelstore)

In the memory levels marked with T (**FMT, AMT**), you can store up to 5 stations with the best signal strength using the automatic search (Travelstore).

To do this, press and hold the **FM** source selection button for more than one second until the display shows **T-STORE**.

➤ If you run Travelstore on another memory level the system will automatically switch to the Travelstore memory level and automatically activate it in the settings if necessary.

Only the stations at the Travelstore memory level are saved/changed.

## Playing the available stations (SCAN)

You can play all stations available in the selected frequency band.

To do this, press and hold the **SRC** source selection button for more than one second until the display shows **SCAN**.

The display shows **SCAN** and the current radio frequency/station flashes. **SCAN** continues until the function is cancelled by pressing any button.

### Changing the display

By pressing and holding the **MENU** button, the display can be switched between different information:

- Station designation
- PTY (programme type)
- Radio text
- Memory space/memory level + frequency
- Memory space/memory level + time

➤ Availability of the specific display function depends on the selected band, transmitter and reception quality.

### More features or options:

see section SETTINGS | MENU.



## 8. Digital radio: DAB/DAB+

Digital Audio Broadcasting (DAB or DAB+) is the digital successor to analogue VHF broadcasting. Digital broadcasting has some differences from the well-known analogue VHF radio:

One than more radio stations broadcast on a single channel – this is called ‘multiplexing’ (MUX) (or program packages).

The radio stations on a specific MUX are called ‘services’ (this means radio stations and/or data services).

In Germany, for example, MUX are available regionally from public broadcasters; moreover, there are currently two MUX that can be received throughout Germany:

**DR DEUTSCHLAND** and **ANTENNE DE.**

A MUX can often be received on the same channel throughout the broadcasting area through transmitters in different locations (which is a common RF network) and you do not need to change a channel to enjoy continued service. This gives more room for additional program providers.

DAB stations do not output a noise known from VHF radio; a DAB station audio broadcast is either received with a consistent quality – or not received at all when error correction is no longer able to reconstruct the broadcast signal, accompanied by a short “garble”.

### Playing DAB/DAB+ radio

Use the **SRC** or **DAB** button to select one of the memory levels **DAB1**, **DAB2** or **DAB3**.

➡ Some memory levels are inactive depending on the setting; for example, only the **DAB1** memory level is active. For information on customisation, see section **SETTINGS | MENU**.

DAB services can be called up in two ways, described below:

- In **LIST** mode, all services known to the device can be viewed in alphabetical order.
- In **SERVICE** mode, the search for the next or previous multiplex currently being received always takes place after the last or first service of the current multiplex has been passed.

### Selection of service in LIST mode

To use this function, select from the menu (see section **SETTINGS | MENU**) for **DAB MODE** in **LIST** mode (this is the factory default setting).

You can scroll through the alphabetically sorted services by briefly pressing one of the buttons on the multifunction switch.

After approximately one second without pressing the button again, the service selected on the display will be played.

You can move to the next or previous starting letter in the alphabetical list by pressing and holding down one of the buttons on the multifunction switch until you reach the desired starting letter.

➡ List mode displays all services in alphabetical order that are known to the car radio; currently unavailable services may also be displayed or there may be gaps in the list. The display will show **NO SIGNAL**. The station list can be updated by pressing and holding the **DAB** button or by selecting the **DAB SERVICE SCAN** menu option. The car radio will display **SCAN** and update the list of services, unavailable or incorrect services will be removed from the list and newly found services will be added.

## Service selection in SERVICE mode

To use this function, select **DAB MODE** in **SERVICE** mode from the menu (see section SETTINGS | MENU).

You can scroll through the services of the current multiplex by briefly pressing one of the buttons on the multifunction switch.

If the first or last service of the current multiplex is skipped, the display will show <<< or >>>, and when the corresponding button on the multifunction switch is pressed again, a downward or upward channel search and playback of the last or first service of the newly found multiplex will begin.

If you do not want to change the multiplex or do not want to start a search, press the opposite button when >>> or <<< appears in the display.

You can start a channel search at any time by pressing and holding down one of the buttons on the multifunction switch.

➤ If the channel search is active, it cannot be interrupted until the car radio finds and plays the next multiplex.

## Saving/recalling saved services

Favourite services can be stored under the preset stations buttons **1-5**. Five services can be stored at each memory level **DAB1**, **DAB2** and **DAB3**. Set up the desired service as described above.

Now press the desired save button for more than one second, a beep will confirm that the service has been saved. Release the button again after the beep.

A previously stored service can be recalled by briefly pressing one of the memory keys **1-5**.

## Playing available services (SCAN)

Any available service can be played:

To do this, press and hold the **SRC** button for more than one second.

The car radio will first update the service list and then display **SCAN** and the current service.

**SCAN** continues until the function is cancelled by pressing any button.

## Changing the display

By pressing and holding the **MENU** button, the display can be switched between different information:

- Service name (station name)
- PTY (programme type)
- Multiplex name (program package)
- Memory space/memory level + channel
- Radio text
- Memory space/memory level + time

➤ The data display function availability depends on the service.

## More features or options:

see section SETTINGS | MENU.

## 9. Playback from external devices and media: USB data carrier (mass storage)

USB data carriers (USB sticks) can be connected to the car sound system via the USB port and play back the media files contained therein, provided that the data carriers and files are compatible with the car sound system.

Compatible storage media types:

- USB storage media with FAT16, FAT32, exFAT file system
- file formats: MP2, MP3, WMA, APE, FLAC, AAC, MP4, WAV (except for: Hi-Res and copy-protected audio files)
  - The trouble-free functioning of all media files, including those listed above, cannot be guaranteed due to the variety of software such files may be created with.
  - It is not possible to connect MP3 players/mobile phones for music playback via direct access to the memory of the MP3 player/mobile phone.
  - The unit's USB port can also be used for charging external devices, like smartphones. Manufacturer-specific fast charging features are not supported. It cannot be guaranteed that every device can be charged, and this may also depend on the USB cable used.

The car radio is equipped with two USB ports:

- Find the USB port behind the flip cover on the front of the car radio (see CAR RADIO CONTROLS)
- USB port on the rear of the car radio (see section INSTALLATION | REMOVAL | CONNECTIONS)

### Connecting USB storage media/media playback from USB

When using the front USB port: Open the flip cover by pulling lightly from the bottom by the protruding bottom edge.

Carefully plug the USB storage into the USB interface without forcing or bending the USB storage.

The unit will automatically switch to the USB playback mode. The data on the USB storage will be loaded and the playback will begin with the first media file recognised by the unit.

If a USB data carrier has already been connected, switch to the **USB** source with the **SRC** button. Data will be loaded, playback will start from the last file played.

➤ The function of the **TA** button can be customised for direct source selection, such as **USB, IPOD** or **BT-STREAM**, see section SETTINGS | MENU

## USB playback

The track can be changed by briefly pressing one of the buttons on the multifunction switch.

You can rewind the currently playing track by pressing and holding one of the buttons on the multifunction switch.

### Additional functions:

Pause:

You can pause playback by muting the car sound system (see section CAR RADIO CONTROLS).

Track playback function (**SCAN**):

You can play back tracks from the data carrier.

To do this, press and hold the **SRC** source selection button for more than one second until the display shows **SCAN**.

The display will show **SCAN** message and the current track.

**SCAN** continues until the function is cancelled by pressing any button.

The following functions can be used with the memory buttons:

- Button **1** (title search):

Use the button/knob to navigate through the folders and files on the storage medium and select titles.

The display at the bottom will show a magnifying glass and, depending on the content to be displayed, a folder symbol (directory) or a note symbol (music file).

<<< appears at the end of the list. Select <<< in the display to move up/back one level. Directories without playable files are not displayed.

To cancel the title search, press 1 again

- Button **2** (repeat function):

Possible options: **RPT TRACK**, **RPT DIR** or **RPT OFF** . The corresponding playback mode is indicated during the switchover and shown by symbols on the display.

- Button **3** (random playback):

Possible options: **MIX ALL**, **MIX DIR** or **MIX OFF** . The corresponding playback mode is indicated during the switchover and shown by symbols on the display.

- Button **4** and **5** (change directory):

Short press: Change of directory to previous/next directory on storage medium

Long press: 10 tracks backward/forward.

### Changing the display

By pressing and holding the **MENU** button, the display can be switched between different information:

- Information about media files, such as file name, directory, ID3 information
- Time

➡ The availability of display readout features will vary with the media files.

### Removing the USB storage

Never attempt to remove the storage without first turning off the car radio, otherwise the data on the storage medium can be corrupted.



#### **Increased risk of injury due to protruding USB sticks!**

In the event of an accident, protruding parts can cause injury. It is recommended to use the physically smallest USB storage media available.

## 10. Playback from external devices and media: Apple® devices

### iPod®/iPhone® support

The car radio is equipped with two USB ports:

- Find the USB port behind the flip cover on the front of the car radio (see CAR RADIO CONTROLS)
- USB port on the rear of the car radio (see section INSTALLATION | REMOVAL | CONNECTIONS)

➤ Due to licensing regulations, only newer Apple® devices with a Lightning or USB-C connector (iAP2 protocol) are supported, the car radio is not compatible with older devices that use a 30-pin connector and are based on the iAP1 protocol.

### Connecting an iPod®/iPhone®/Starting playback

When using the front USB port: Open the flip cover by pulling lightly from the bottom by the protruding bottom edge.

Carefully insert the USB plug into the USB socket, do not use force or tilt the USB plug.

The radio will automatically switch to iPod®/iPhone® mode.

Playback starts with the last file played on the iPod/iPhone or with media playback from the last application used.

If an iPod® /iPhone® has already been connected previously, switch to the **IPOD** source using the **SRC** button. Data will be loaded, playback will start from the last file played.

➤ The function of the **TA** button can be adjusted to directly select an audio source such as **USB**, **IPOD** or **BT-STREAM**, see section SETTINGS | MENU

### iPod® /iPhone playback

The track can be changed by briefly pressing one of the buttons on the multifunction switch.

#### Additional functions:

Pause:

You can pause playback by muting the car sound system (see section CAR RADIO CONTROLS).

Track playback function (**SCAN**):

All tracks can be played.

To do this, press and hold the **SRC** source selection button for more than one second until the display shows **SCAN**. The display will show **SCAN** message and the current track.

**SCAN** continues until the function is cancelled by pressing any button.

The following functions can be used with the memory buttons:

- Button **2** (repeat function):

Possible options: **RPT TRACK**, **RPT DIR** or **RPT OFF** . The corresponding playback mode is indicated during the switchover and shown by symbols on the display.

- Button **3** (random playback):

Possible options: **MIX ALL** or **MIX OFF**. The corresponding playback mode is indicated during the switchover and shown by symbols on the display.

## Changing the display

By pressing and holding the **MENU** button, the display can be switched between different information:

➤ The functionality and control via radio may change and not all the features described may be available depending on the Apple device you are using and the media playback applications available on it.

## Removing the iPod® /iPhone®

Do not remove the data carrier without first turning off the radio, otherwise the device or the data stored on it may be damaged.

# 11. Bluetooth® Connection Setup

## Bluetooth®

The Bluetooth® function allows mobile phones and media players with Bluetooth® to be connected wirelessly to the car radio for telephoning and music playback (Bluetooth® audio streaming).

To pair a supported device with your car radio, use the functions described in the following sections.

Hands-free calling via the radio is also available when the car radio is switched off but the ignition is switched on. When the ignition is switched on, the radio connects to the mobile phone and, when an incoming call is received, the car radio automatically switches on so that the call can be answered. This function can be deactivated, see section **SETTINGS | MENU**.

### Establishing a Bluetooth® connection

Switch on the car radio, open the Bluetooth® settings on the Bluetooth® device and search for available devices. Connect the car radio found **BP SQM23** according to the procedure described in the Bluetooth® device manual.

After a successful connection is established, the car radio briefly displays **CONNECTED**, followed by the name of the connected device, and the small Bluetooth® symbol on the display lights up.

➤ Confirm any messages prompted on your smartphone immediately, otherwise some features may be limited, unavailable, or the pairing process may fail.

➤ This is required only once, the devices will automatically reconnect one to another when they are in range.

➤ At the time of marketing of this unit, extensive testing of Bluetooth® features was conducted with various smartphones and media players to ensure the highest possible compatibility. However, some features may be limited or not work at all, depending on the actual external device in use. In case of such problems, please check if an update is available for your device or car radio.

➤ If the car radio or a connected Bluetooth® device has received an update, the Bluetooth® connection should be completely deleted and re-established in the event of problems.

➤ The car radio remembers the last 5 Bluetooth® devices and automatically reconnects to the most recently connected and available Bluetooth® device. Before connecting another Bluetooth® device, disconnect the already connected device. The automatic reconnection of the last 5 Bluetooth® devices after switch-on takes less time for the last Bluetooth® device connected to the car radio than for other previously connected Bluetooth® devices.

➤ Other Bluetooth® devices (such as Bluetooth® headphones or receivers) that are used with the phone for hands-free calling or music streaming should be switched off when the phone is connected to the radio to avoid possible conflicts or malfunctions.

## 12. Bluetooth® Audio Streaming

➤ The cell phone must be connected to the car radio, see section **SETTING A BLUETOOTH® CONNECTION**

➤ The connected Bluetooth® device must support A2DP and AVRCP functions to play (stream) music through the car radio and control playback.

### Start Bluetooth® playback (audio streaming)

To start playback, switch to the **BT STREAM** audio source using the **SRC** button.

➤ The function of the **TA** button can be adjusted to directly select an audio source such as **USB, IPOD** or **BT-STREAM**, see section **SETTINGS | MENU**

The track can be changed by briefly pressing one of the buttons on the multifunction switch.

➤ if playback does not start or is started by wrong application on the phone, start/select the appropriate audio player on the connected cell phone you want to use the streaming broadcast with. The car radio does not affect the selection of the application from which music will be played on the mobile phone.

➤ Adjust the volume of the connected Bluetooth® device if the sound is too quiet or too loud compared to other audio sources on the car radio

➤ It is not possible to stream media from this car radio via Bluetooth® to another device (like Bluetooth® speakers), as this car radio only supports Bluetooth® audio signal reception.

### Additional functions:

Pause:

You can pause playback by muting the car sound system (see section **CAR RADIO CONTROLS**).

Track playback function (**SCAN**):

All tracks can be played.

To do this, press and hold the **SRC** source selection button for more than one second until the display shows **SCAN**. The display will show **SCAN** message and the current track.

**SCAN** continues until the function is cancelled by pressing any button.

### Changing the display

By pressing and holding the **MENU** button, the display can be switched between different information:

➤ The availability of display features will vary with the media files or the connected external device/app.



## 13. Bluetooth® hands-free system

➤ The cell phone must be connected to the car radio, see section **SETTING A BLUETOOTH® CONNECTION**

➤ The connected Bluetooth® device must support HFP and PBAP functions in order to make calls and download the phone book via the car radio.

➤ Before using the phonebook, it must be loaded with the **DOWNLOAD P-BOOK** function.

### Incoming calls

Incoming calls are indicated by a ringtone and a message on the car radio display.

A call can be answered or rejected using the **ANSWER/DIAL** and **REJECT/END CALL** buttons.

### Outgoing calls

You can make a call in several ways using the **BLUETOOTH** menu:

#### **PB SEARCH:**

Use the button/knob to search for and select the first letter and then an entry from the phone book transferred from the mobile phone.

#### **PHONEBOOK**

You can use the button/knob to search for and select an entry from the phone book transferred from your mobile phone.

#### **VOICEDIAL:**

Selecting this function activates the phone's voice assistant to perform a function, such as dialling a phone number.

➤ For information on the functions and activation of the voice assistant, refer to your cell phone manual.

➤ Voice dialling/recognition is performed/processed by the voice assistant on the connected phone, not by the car radio.

#### **DIAL NEW NUMBER:**

The number to be dialled can be entered using the right button/knob. Briefly press the button/knob to move to the next digit.

If an incorrect entry is made, you can delete the last digit by pressing the **REJECT CALL** button or switch between digits using the multifunction rocker switch.

Press the **ANSWER/DIAL** button to dial the number after it has been completely entered.

#### **Using the phonebook of a connected phone**

The options **DOWNLOAD P-BOOK** and **DELETE P-BOOK** allow you to use the telephone book of the currently connected telephone on the car sound system.

➤ To access the phone book, the phone must be connected.

➤ If the message **PHONEBOOK FULL** appears, delete the phone book of the phone that is no longer in use. To do this, connect a relevant phone to the car radio and delete the phonebook with **DELETE P-BOOK** option or remove the phone completely from the car radio with **PHONE LIST**.

➤ Access to the numbers of a connected phone is device-specific and may not be supported depending on the phone you are using. Note that access to the phonebook must be enabled on the cell phone (depending on the model of the phone).

## Storing a phone number/Dialling a stored number

A manually entered number (see **DIAL NEW NUMBER** above) can be stored by long pressing one of the memory buttons (**1-5**). Once the number has been stored, the name can be entered using the button/knob. To save after entering a name, press and hold the desired save button (**1-5**) until you confirm the number is saved with the **OK** button.

Press the ANSWER/DIALL button and then the memory button (**1-5**) to recall the stored number. The number will be dialled when the ANSWER/DIALL button is pressed again.

➤ The numbers stored will be available on all connected phones.

## Secondary function of the "Answer call" button (soft key)

The "Answer call" button can be assigned in the menu to a desired function to start it without having to call up the Bluetooth menu. The selected function can be activated by long-pressing the ANSWER/CALL button. Possible options:

**PB SEARCH, PHONEBOOK, VOICEDIAL** and **DIAL NEW NUMBER**.

See section SETTINGS | MENU and the previous OUTGOING CALL section.

## 14. Sound settings

In the **AUDIO** menu, you can set parameters affecting the sound. For details of the setting elements and their functions, see section [SETTINGS | MENU](#).

## 15. Clock

The car radio has an internal clock.

The time can be shown in the display by pressing and holding the **MENU** button until the desired information is displayed.

The time can also be displayed when the car radio is switched off. To display the time when the car radio is turned off, the vehicle's ignition must be on, whereas if the ignition is turned off, the display goes off completely to reduce power consumption.

For information on settings and other clock options, see section [SETTINGS | MENUS](#).

## 16. Steering Wheel Remote Control (SWC)

With this car radio, you can freely assign the steering wheel remote control buttons (if available and compatible) to existing functions in the car radio's SWC configuration.

### The following functions are available:

#### **SOURCE:**

Selecting the audio source/memory level of the car radio

#### **VOL+/VOL-:**

Adjusting the volume

#### **SEEK+/ SEEK-:**

Searching for stations in radio mode, long press on the manual tuning button.

During media playback Change title, long press Change directory

#### **MUTE:**

Muting the car radio

#### **ACCEPT/REJECT BT:**

Accepting/rejecting a phone call

#### **DISPLAY:**

Switches over the display

#### **PRESET+/PRESET- :**

Change memory during radio operation, long press Search

During media playback Change title, long press Change directory)

### Storing functions

- **Open** the car radio settings using the **MENU** button
- Use the button/knob under **VARIOUS** to **select** the **SWC** option.

- Select the desired function to be programmed and confirm by pressing the dial to start the programming process.

- The car radio will now wait for a signal from the steering wheel remote control and display **PRESS BUTTON AT STEERING WHEEL CONTROL FOR 1SEC.**

- Press the desired button on the steering wheel remote control for at least one second
- If the button has been successfully programmed, the display will show **OK**. Repeat the procedure if the radio displays **FAIL** or does not respond at all.
- Repeat this for all buttons to be programmed.

- If storing is not possible even after several attempts or is not performed correctly, check the radio connections or the compatibility of the interface used. If **FAIL** is always displayed, the error is probably in the remote control or in the interface. If the radio does not respond at all, make sure that the remote control/interface is (properly) connected.

- All buttons must always be fully programmed; previous programming is deleted for all buttons when a button is reprogrammed.

- The programmable SWC interface of the radio includes analogue steering wheel presets. The car radio works with analogue remote controls that control functions through different resistance values (resistive touchscreen) at the connector (up to two control lines and 1x GND).

Some remote controls are directly compatible, others require an SWC interface – remote controls on the steering wheel via the CAN bus can never be connected without an interface.

For more information on the accessories suitable for your vehicle, contact your specialist dealer or the vehicle manufacturer.

## 17. Settings | Menu

Select the settings by pressing the **MENU** button.

Turn the button/knob to navigate through the settings.

If you want to select or change an option, select it by pressing the button/knob, change the option by turning the button/knob and confirm the setting by pressing the button/knob again.

Press the **MENU** button to exit the settings.

The settings are divided into various categories in the main menu list, which are described on the following pages.

### TUNER (RADIO)

In this submenu, you can set up the radio receiver.

See also section ANALOGUE (FM/MW) RADIO OPERATION and DIGITAL RADIO OPERATION

#### TRAF:

Enable/disable prioritisation of traffic announcements.

When this function is activated, the radio will switch to the station last heard, and then, return to the previously active sound source, when it receives a traffic announcement. When the function is active, a small symbol with three vehicles appears on the display.

**TRAFFIC** appears on the display during a traffic announcement.

➤ This feature must be supported by the radio station tuned into to work.

➤ The volume change during a traffic announcement will be applied to future traffic announcements. To adjust the volume, refer to the **VOLUME** menu option.

➤ If the reception of a station is interrupted, the radio automatically seeks a new station with traffic information.

➤ Enabling this feature also limits your search to the stations that support it.

➤ The current traffic announcement can be interrupted by pressing the SRC button.

#### REG:

When this function is on, only stations with the same regional programme are selected if automatic station switching is required due to poor reception.

➤ The **RDS AF** function must be set to **ON**, the function must be supported by the radio station.

#### SENSE HI/ LO (SENSITIVITY +/-):

Set the VHF search sensitivity, **HI (+)** also searches for stations with weak signal, **LO (-)** only searches for local stations with strong signal.

#### HICUT:

To improve the sound of weak/distorted VHF station signals (in the case of noises/interference), you can automatically lower the treble range according to the reception strength by activating this function.

#### RDS AF:

When this function is active, the radio always switches to the best transmission frequency (alternative frequency).

➤ This feature must be supported by the radio station tuned into to work.

#### FM PRESETS:

Turning memory levels or **FM2**, **FMT**, **AM**, **AMT** sources on/off. If the **SRC** button is inactive, the corresponding memory level cannot be selected with the **SRC** button.

**DAB PRESETS:**

Activates/deactivates memory levels **DAB2**, **DAB3**. If the **SRC** button is inactive the corresponding memory level cannot be selected with the **SRC** button.

**DAB MODE:**

Determines the function of the multifunction switch in DAB mode. Options: **SERVICE** (default setting) or **LIST**. See DIGITAL RADIO OPERATION for function description.

**DAB SERVICE SCAN:**

Updates the station list to DAB, scans the entire DAB band and removes multiplexes/services that cannot be received from the list. This does not affect memory locations.

➤ Scanning of the service can also be started by pressing and holding the **DAB** button.

**SERVICE LINK:**

Depending on the setting, the car radio switches to an alternative DAB channel (**DAB** setting), to alternative VHF frequencies (**FM** setting) or both (**ALL** setting) to continue playing the selected service if DAB reception is poor.

**SERVICE NAME:**

Switching the display of the **DAB SERVICE/ DAB MULTIPLEX** option to 16 or 8 digits.

**AREA:**

Sets the receiving region where the radio is used.

&lt;&lt;&lt;

Back to Main Menu

**AUDIO**

In this submenu, you can individually adjust the sound of the car radio.

**BASS:**

Boosts or reduces low frequency range. Individual adjustment for each sound source.

**TREBLE:**

Boosts or reduces high frequency range. Individual adjustment for each sound source.

**BAL:**

Balance adjustment (left/right speaker).

**FADER:**

Balance adjustment (front/rear speakers).

**LOUD:**

Loudness On/Off (bass enhance)

**SOUND:**

Activation of **POP**, **ROCK** and **CLASSIC** preset sounds.

➤ When the tone styles is on, the manual setting of **BASS/TREBLE** is off.

**SUB-OUT:**

Adjustment of the output level (**GAIN**) and crossover frequency (**FREQ**) of the subwoofer output.

&lt;&lt;&lt;

Back to Main Menu

## DISPLAY

In this submenu, you can make settings for the display.

### **DIM MAN/AUTO:**

Toggling between the display brightness settings manually/automatically.

**AUTO:** The **ILLUMINATION** input (see INSTALLATION | REMOVAL | CONNECTIONS) automatically toggles the display brightness between the preset **DAY** and **NIGHT** values depending on the lighting in the vehicle.

➤ This setting also activates the night mode of the unit (illumination of the buttons when the unit is switched off, if terminals 15 and 58 are active)

**MAN:** A long press on the **TA** button toggles between the set **DAY** and **NIGHT** values.

**DAY:** Sets the brightness of the display for the day.

**NIGHT:** Sets the display brightness for the night.

**SCROLL:** Scrolls the displayed content if it is too long to be displayed at a time.

- **1X:** Permission to view information once
- **ON:** Allowing continuous viewing of information

**LANGUAGE:** Selection of the language of the car radio menu.  
Available languages: **GERMAN, ENGLISH.**

### **COLOR:**

Colour selection on the LC display.  
Seven pre-set colours are available:

**GREEN, YELLOW, RED, VIOLET, BLUE, SKYBLUE AND WHITE.**

<<<

Back to Main Menu

## VOLUME

In this submenu, you can adjust volume settings for the car radio.

### **ON VOLUME:**

Select your desired option to restart the car radio with the value last used **LAST VOL** or with the value set **AN VOL**.

➤ The startup volume is always limited to max. 30.

### **TA VOL:**

Setting the volume of traffic announcements. If the volume of the active traffic announcement is adjusted, this setting will be updated or overwritten.

### **HF VOL:**

Sets the volume of the hands-free system.

If the volume is adjusted during a phone call, this setting will be updated or overwritten.

### **BEEP:**

Sets the audible feedback (beep) when a key is pressed.

➤ Saving a station is always indicated by a beeping sound, even when the **BEEP** function is set to **OFF**.

➤ The key audio signal is only reproduced by the internal output stage of the car radio, but not by the preamplifier outputs.

<<<

Back to Main Menu

## CLOCK

In this submenu, you can adjust settings for the clock.

### CLOCK:

Switching **ON /OFF** the time display when the car radio is switched off. When the unit is turned off and the ignition is turned on, the display shows the clock.

### MODUS:

Toggles between the **12/24** hour display.

### SET 00:00

Manual time setting.

Turn the button/wheel to the left to set the minutes, turn the button/wheel to the right to set the hours.

➤ If the **AUTO** option is active, the manually set time is overwritten.

### AUTO:

Activates automatic time settings using the radio data signal.

<<<

Back to Main Menu

## BLUETOOTH®

In this submenu, you can adjust settings for the Bluetooth® function. See also BLUETOOTH® HANDS-FREE SYSTEM:

### PB SEARCH:

Searching for a name in the phonebook

### PHONEBOOK

Calling up a phonebook transferred from a cell phone.

**SOFTKEY:** Configures the secondary function of the "Answer Call" button. Available options:

### PB SEARCH

### PHONEBOOK

### VOICEDIAL

### DIAL NEW NUMBER

### DELETE P-BOOK:

Deleting the phone book on the car radio.

### DOWNLOAD P-BOOK:

Loading a phonebook from a cell phone.

### VOICEDIAL

Starting the voice assistant on the connected phone.

### DIAL NEW:

Entering the phone number to be dialled manually.

### MICROPHONE LEVEL:

Setting of microphone sensitivity from 1 (insensitive) to 3 (sensitive).

➤ The microphone sensitivity cannot be changed during a call; the setting applies to both the internal and external microphone.

<<<

Back to Main Menu



## VARIOUS

You can adjust various settings in this menu.

### DEMO:

Enable/disable the demo function.

If no button is pressed for a certain period of time, the radio function display appears and the display colour changes continuously.

### SCAN:

Sets the playback function time (**4/8/12/16/60** seconds).

### SWC:

Stores the steering wheel remote control STEERING WHEEL REMOTE CONTROL (SWC).

### TA BUTTON:

Setting the function of the **TA** button.

**TA:** Activation/deactivation of traffic announcement priority

**BT-STREAM:** Button for direct selection of **BT-STREAM** audio source

**USB:** Button for direct selection of **USB/IPOD** audio source

➤ Prioritisation of traffic announcements can still be activated or deactivated via the **TRAF** menu option.

### ACC DETECTION:

Disables detection of the ignition plus signal (ACC/cl. 15) for the following functions:

- The car radio does not automatically switch off after an hour when operating without the ignition plus.
- Bluetooth pairing does not take place when the car radio is switched off and the ignition is active.
  - The car radio will continue to respond to the ignition plus signal to switch on/off and display the clock (if activated).
  - Deactivating this function involves the risk of the car radio discharging the battery if you forget to switch it off

### VERSION:

Requests car radio software version.

### NORMSET:

Restores the car radio to factory settings.

When this option is selected, the car radio will restart with the factory settings (no updates will be cancelled).

<<<

Back to Main Menu

<<<

Leaving the menu

## 18. Installation | Removal | Connections

EN

### Installation guide



Install the unit only if you have experience installing car radios and are familiar with the vehicle's electrical system. Follow the information and legends specified for the car radio connections. Connect the car radio using appropriate wiring harness adapters; ensure that all wires carry signals or voltages with the correct levels. Do not connect the vehicle-side harness plugs directly to the car radio.

The installation of the car radio must not interfere with or prevent deployment of airbags and other safety restraint systems, road safety features or vehicle controls.

Before installing the car radio, disconnect the vehicle battery (its negative terminal / ground); otherwise malfunctions or damage to the car radio or onboard electronic systems may occur.

Follow the vehicle manufacturer's safety instructions (for the airbags, alarm system, body computer, immobiliser unit, etc.).

Depending on the model, any transport protection such as securing screws must be removed from the CD/DVD drives before the car radio is installed.

Check whether there are labels on the car radio indicating such safety features.

To remove the car radio and also to remove the mounting frame before installing the car radio, insert the unlocking tool into the side openings (see section CAR RADIO CONTROLS) until it clicks into place. Now carefully pull the car radio out of the mounting slot or remove the mounting frame from the car radio.

The car radio mounting frame must be inserted into the appropriate 1-DIN radio mounting socket in the vehicle. The protrusions in the installation mounting frame must be bent outwards at the appropriate points to secure the mounting frame to the radio's mounting slot in the car.

Then connect the car radio and insert it into the frame until it clicks into place. When inserting the car radio, do not exert pressure on the controls or the display/display frame.

Optional and dedicated connection adapters and/or installation accessories, such as mounting frames, fascias, etc. may be required, depending on the car in which the car radio is to be installed.

OEM-specific features, such as vehicle-integrated displays or on-board computer controls, are not supported.

The OEM remote steering wheel control is only supported if suitable adapters or interfaces are available, see section STEERING WHEEL REMOTE CONTROL (SWC)

Installation errors may result in damage to the car radio or onboard electronic systems.

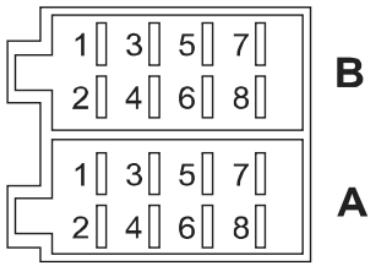
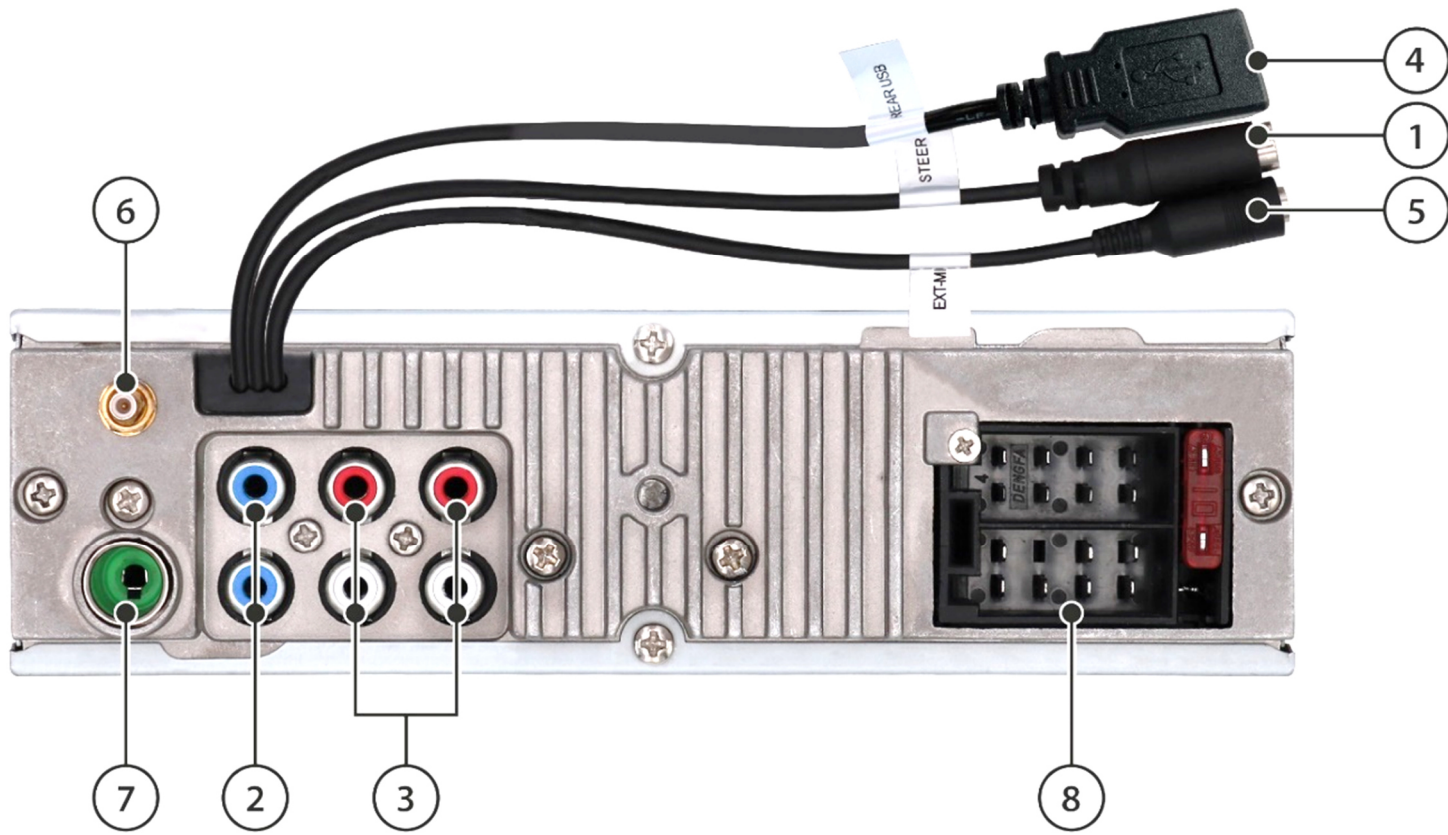
Ensure that no cables or plugs are damaged during installation and removal. Damaged plugs or cables must not be reused.

The car radio housing gets hot during operation; make sure that no wiring touches the housing.

Installation in an environment with high humidity and/or airborne pollutant levels may result in malfunctions or failure of this car radio.

If you need help installing the car radio, consult a car audio specialist.

Blaupunkt assumes no liability or grants no warranty for damage caused by incorrect and/or unprofessional installation, operation or servicing by the user and any consequences thereof.



A		B	
1	NC/free	1	RR+ speaker
2	Mute (active ground)	2	RR- speaker
3	NC/free	3	RF+ speaker
4	BATT/battery (Cl. 30)	4	RF- speaker
5	Antenna power/trigger output (remote)	5	LF+ speaker
6	Dimmer/Lighting (Cl. 58)	6	LF- speaker
7	ACC/ignition + (Cl. 15)	7	LR+ speaker
8	GND/ground (Cl. 31)	8	LR- speaker

## Identification and explanation of connections

- ① SWC: a connection to the steering wheel remote control – external adapter/interface may be required, see section STEERING WHEEL REMOTE CONTROL (SWC)
- ② SUB/SW: Subwoofer output for connecting an active subwoofer
- ③ PREAMP- OUT (RF, LF, RR, LR): preamp outputs for connecting an external amplifier
- ④ USB: a rear USB port (REAR USB)
- ⑤ EXT-MIC: Connection for external connection. Microphone, switching takes place automatically when an external microphone is connected
- ⑥ DAB antenna: SMB connector with 12 V phantom power supply (max. 150 mA)
- ⑦ FM/AM Antenna: a DIN connection
- ⑧ Terminal block section A (power supply), section B (speaker) and fuse (10 A flat car fuse, red)

MUTE: Muting of the radio via the BATT ground contact (terminal 30):

Battery

ANTENNA/SWITCHING OUTPUT (REMOTE): a switchable power supply for active antennas or control voltage for external power amplifiers/subwoofers (12 V, max. 150 mA)

DIMMER/LIGHT (terminal 58): Vehicle lighting input, required for automatic switching of button/display brightness and night-time appearance of the unit (illumination of buttons when the unit is switched off if terminals 15 and 58 are active). The input requires 0 V/12 V. PWM signals may cause the display to flicker and must not be used.

ACC/PLUS ignition (terminal 15): Ignition plus disconnected from ignition GND/MINUS (terminal 31): Earth

➤ This car radio does not support CD changers, interfaces or other components compatible with older Blaupunkt car radios.

➤ Make sure that the ignition (switched) positive and hot-all-times battery power are wired to the corresponding connections of this unit; otherwise, the car radio may increase the battery drain and/or fail to power off completely with the ignition turned off. This may result in battery drain and/or failure, failure of onboard electronic systems or vehicle exterior equipment!

## 19. Useful information | Technical data

### Warranty

For current Warranty Terms & Conditions, please visit [www.blaupunkt.com](http://www.blaupunkt.com). Local regulations apply unless specified otherwise.

### Servicing

In the event that a repair service is required, please contact the specialist dealer from whom the product was purchased directly. Information on service partners in your country can also be found at [www.blaupunkt.com](http://www.blaupunkt.com).

### Technical data

FM frequency range:	87.5-108 MHz
DAB frequency range:	174.928-239.200 MHz (channel 5A-13F)
Impedance of the speakers	≥ 4 Ohms/channel
Power supply	
Operating voltage:	10.5 – 14.4 V
Power consumption	
Operation	< 10 A
Off (terminal 15/ACC off)	< 5 mA
Inputs/outputs	
Antenna/amplifier	12V, max. 150 mA
DAB antenna	12V, max. 150 mA
USB connector	5 V max. 1 A
Preamplifier output	2 V

## 20. Troubleshooting

Malfunctions of the unit and possible remedies are listed below.

If you continue to experience problems with this car radio, contact your dealer or Blaupunkt Service. If problems occur, have the car radio checked or installed by a qualified specialist.

Most problems occur due to incorrect connection and operation.

Read the User Manual carefully.

➤ Some specifications and data may not apply to your model because the relevant feature or option is not available.

• ***Once fitted, the airbag indicator lights on the dashboard come on / speedometer stops working / car radio locks up and displays PHONE or TELEPHONE etc.:***

The car radio was apparently connected incorrectly or the cables were damaged. Immediately disconnect the vehicle battery and remove the car radio. Have the installation carried out by a qualified specialist.

• ***The car radio does not turn on / the car radio displays 1 HOUR after turning on and turns off 1 hour afterwards:***

The ignition positive is not wired or not hot. Check the connections.

• ***The display flickers at high sound volume / the car radio turns off altogether:***

Check the wire cross section of the power supply cable. Have the installation carried out by a qualified specialist.

• ***Audio playback problems, failure of individual or all channels:***

The wiring of the loudspeakers and the loudspeakers themselves must be checked, no cable must be in contact with earth, the individual channels must not fall below the minimum impedance.

• ***The remote control does not work:***

Check if the battery is properly seated, remove the small plastic wrap, point the remote control at the car radio to keep the line of sight.

➤ This feature is not available on all models.

• ***The car radio does not turn on / does not respond to ignition / always turns off automatically after a certain period of time / cannot be turned on without ignition:***

Is the ignition positive / hot-all-times power properly wired? The ignition positive must switch properly between 0 V/12 V, there must be no residual voltage on the ignition positive with the ignition off.

Check the car radio for correct connections; never attempt to connect the vehicle-side harness connectors directly to the car radio without first checking the connection pinouts.

Have the installation carried out by a qualified specialist.

• **Settings and/or preset stations are lost; the clock time is not displayed properly:**

As a rule, the car radio stores the settings in a keep-alive memory which persists even when the power supply is off. However, some settings are not permanently stored until the car radio is turned off properly, so make sure you properly turn off your car radio.

The features such as the clock time, last source selected, or last USB/CD file/track played back require a power supply which is hot all times. For proper operation, the car radio must be properly connected to a power source which is hot all times and never interrupted.

• **The car radio does not receive radio broadcast or the reception is poor:**

Check the antenna for your reception area.

Check if a phantom power supply adapter may be needed.

Is the antenna installed correctly? Many antennas require connection to the ground (the car chassis). Stick-on window antennas must not be installed on windows covered with vapour. LED lights or other electrical components may interfere with radio reception, so look for these and remedy them. When using the car radio for the first time, make sure the radio is set to the correct radio region (SETTINGS | MENU).

• **NO SIGNAL or NO SERVICE is suddenly displayed in the DAB source mode:**

The current MUX (program package) reception is too weak and audio signal decoding is not possible. Select another MUX or check the DAB antenna.

• **The car radio suddenly displays SEEK PI/SEEK TP or tunes into different stations in the FM mode:**

Check your antenna and car radio settings. If necessary, deactivate the alternative frequency (AF) feature (see SETTINGS | MENU). Poor reception may result in a change of station if traffic announcement prioritisation is enabled.

• **The car radio displays station name in the radio mode incorrectly**

Set up the display as described in the instructions. Check the reception (check the antenna).

Note: Some radio stations broadcast additional data instead of the RDS station name; this is beyond the control of this unit.

• **USB, CD, DVD, SD or other storage media do not work:**

Test if other storage media work properly, format your storage medium, or try playing different files.

Check the radio for CD/DVD drive transport protection and remove it before installation.

• **Mobile phone does not charge or charges slowly from the USB DC port:**

This may vary with the actual mobile phone and USB cable used; some manufacturer-specific fast charging features might not supported.

• **Bluetooth® issues (the phonebook is not displayed, the phone cannot be connected, or the caller cannot be heard):**

Check for software updates for your mobile phone and/or car radio. Reset the car radio via NORMSET (see section SETTINGS | MENU) or press the RESET button (depending on the model, see section CAR RADIO CONTROLS).

Remove the car radio from the Bluetooth device list on your phone and pair again. Confirm all access right prompts on the mobile phone by selecting "Yes".

Try using a different phone.

- **Bluetooth® playback is too quiet or inaudible:**

Depending on the model, the phones save volume levels for different connected devices and different applications separately. In this case, provoke the audio output of the application with too low a volume (start playing the music of the corresponding application or navigation message) and adjust the volume on the phone during playback.



• ***The caller does not hear me***

Check the external microphone for correct connection. Check the microphone setting in the Bluetooth® settings (if available).

Try using a different phone.

• ***SUB-OUT or its setting options in the car radio do not work (model-specific):***

Make sure the subwoofer is properly connected to the SUB-Out connector of the car radio; otherwise the options in the relevant sound settings do not have any effect.

• ***The fault/malfunction I am experiencing is not specified here. A car radio feature does not work as expected / the car radio does not respond as expected***

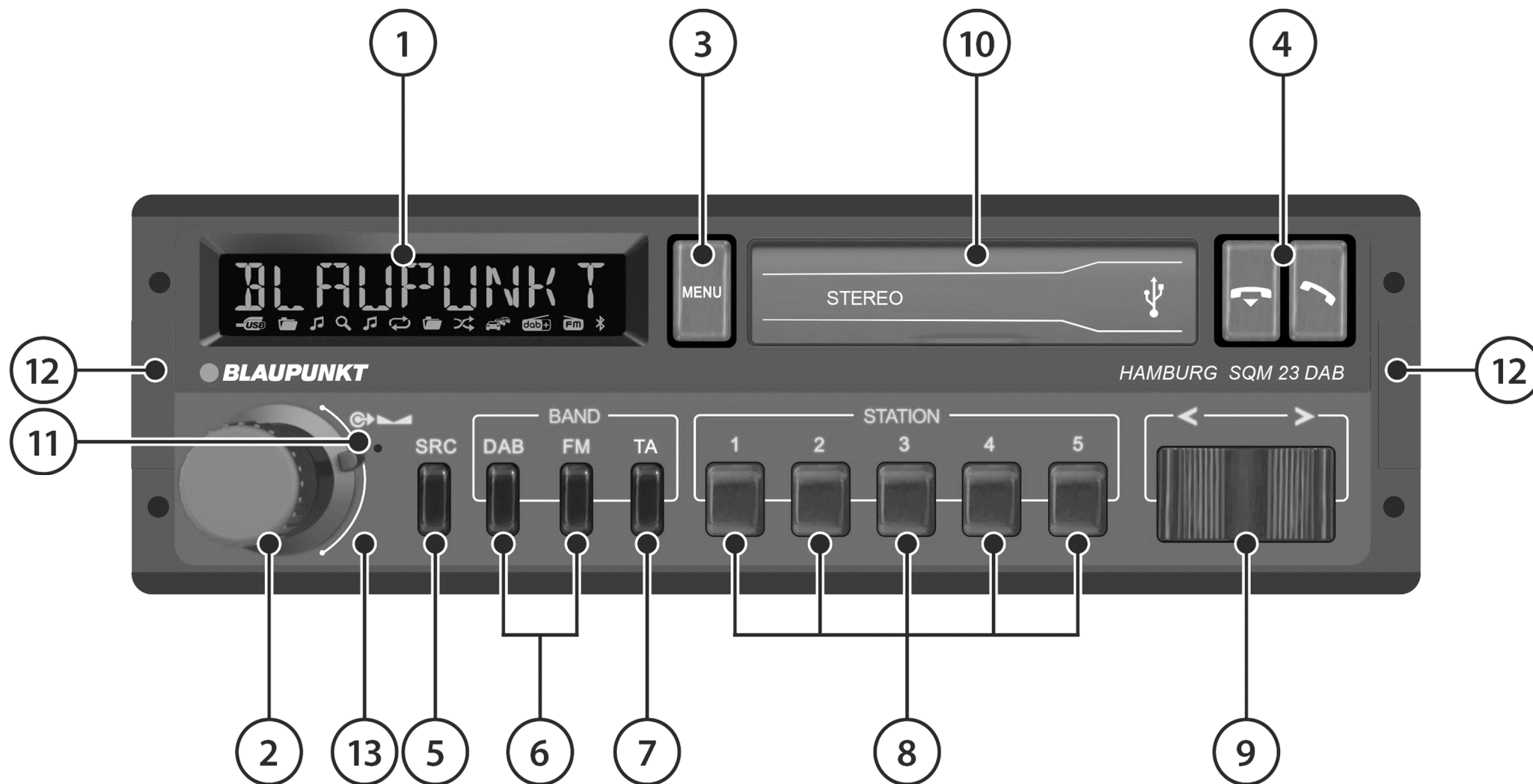
Reset the car radio using the NORMSET feature (see section SETTINGS | MENU) or press the RESET button (depending on the model).

Verify that the software of this unit is up to date. The latest software updates are available on the Blaupunkt website or can be ordered through Blaupunkt Service.

Note: Provide a precise description of the problem and the software version currently installed on the car radio when contacting the service (on how to display the software version, see SETTINGS | MENU).

# 1. Betjenings-elementer - bilradio

DA



① **LC-display:** Se oplysninger såsom lydkilde, station, musiknummer, tid, indstillingsmuligheder osv.

② **Tast/drejeknap med balancekontrol:**

Drejetast: Lydstyrke høj/lav, i menuen Valg af indstillinger

Kort tryk: Tænd for bilradioen under drift: muting og pause afhængigt af lyd-kilden, i menuen: Bekræft indstillinger

Langt tryk: Sluk for bilradioen

Bageste justeringsdrejning: Balancejustering

③ **MENU-knap:**

Kort tryk: Åbn/luk menuen (se kapitlet INDSTILLINGER | MENU)

Langt tryk: Skift af den viste information afhængigt af lyd-kilden

④ **Håndsæt:**

"Accepter" tast:

Kort tryk: Besvar opkald/gentag sidste nummer

Langt tryk: Anden funktion (se kapitlet INDSTILLINGER | MENU)

"Læg på"-tast:

Kort tryk: Afslut/afvis opkald

⑤ **SRC-tast:**

Kort tryk: Vælg lydkilde, de tilgængelige lyd-kilder vises efter hinanden.

☛ Nogle lyd-kilder/hukommelsesniveauer kan deaktiveres (se kapitlet INDSTILLINGER | MENU).

Langt tryk: Stationsafspilningsfunktion/sporafspilningsfunktion (**SCAN**) for den aktuelle lyd-kilde

⑥ **DAB, FM direkte opkaldsknapper**

Kort tryk: Valg af DAB- eller VHF-lyd-kilden, du kan ændre hukommelsesniveauet (synligt på displayet) ved at trykke flere gange.

☛ Nogle lyd-kilder/hukommelsesniveauer kan deaktiveres (se kapitlet INDSTILLINGER | MENU).

Langt tryk (**FM/DAB**): FM Travelstore-funktion/DAB-tjenestesøgning

⑦ **TA- tast:**

Kort tryk: Aktiver/deaktiver prioritering af trafikmeldinger

☛ Funktionen af **TA**-knappen kan tilpasses til direkte at vælge en lyd-kilde, såsom **USB, IPOD** eller **BT-STREAM**. Kig kapitlet INDSTILLINGER | MENU

Langt tryk: Skifter mellem **DAY (DAG)/NIGHT (NAT)** lysstyrkeindstilling, hvis **MAN** er aktiveret (**MANUEL TILSTAND**). Kig kapitlet INDSTILLINGER | MENU

⑧ **Hukommelsesknapper 1-5:**

Kort tryk: Hentning af en gemt station, telefonnummer eller, afhængigt af den valgte lyd-kilde, funktioner som sangsøgning (gennemlysning), gentagelsesfunktion, tilfældig afspilning, katalogændring

Langt tryk: Lagring af den aktuelle radiostation/telefonnummer

⑨ **Multifunktionskontakt:**

Kort tryk: Afhængigt af lyd-kilden, FM/AM-søgning, DAB-tjenesteændring, USB/Bluetooth®-sangændring osv.

Langt tryk: Afhængigt af lyd-kilden, FM/AM manuel søgning, DAB-bånd-søgning, USB hurtig spoling frem eller tilbage.

⑩ **Skjult USB-indgang:** Åbn klappen ved at trykke let nedefra på udbulningen i nedre kant. Stik til en USB-hukommelsesstik til musikafspilning

⑪ **Mikrofon:** Intern håndfri mikrofon

⑫ **Huldæksler til oplåsningsværktøj,** se afsnit MONTERING I DEMONTERING I TILSLUTNINGER

⑬ **Infrarød sensor:** Sensor til valgfri fjernbetjening

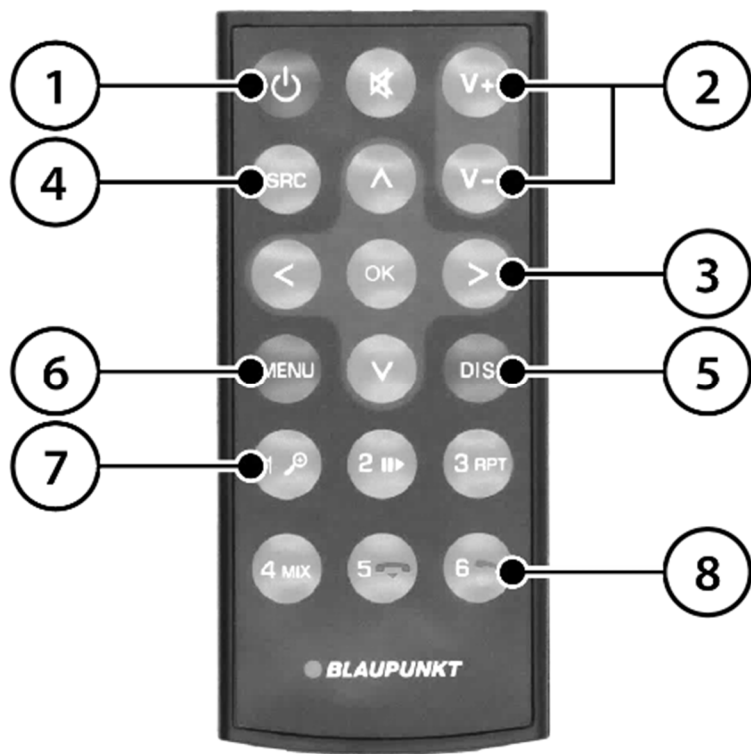
☛ Baseret på den originale Blaupunkt HAMBURG SQM 23-model, tasterne

③ og ④ ingen baggrundslys/natfunktion. Aktivering af nattilstand, se kapitlet INDSTILLINGER | MENU.

## 2. Betjeningslementer - Fjernbetjening (valgfrit tilbehør)

Bilradioen kan fjernbetjenes ved hjælp af en fjernsensor indbygget foran på apparatet. Dette er muligt ved hjælp af fjernbetjeningen, der fås som tilbehør til bilradioen (bestillingsnummer 1 101 402 001 001) eller ved at bruge ældre Blaupunkt fjernbetjening (RC-08, RC-09, RC-10, RC-10H, RC-12H).

Der skal være visuel kontakt mellem sensoren på radioen og fjernbetjeningens sendeøj. Bemærk venligst, at betjening med ratfjernbetjeningen muligvis ikke fungerer korrekt afhængigt af dens position.



### ① Tænd/sluk-tast:

Tænd/sluk for bilradioen

Der skal være visuel kontakt mellem sensoren på radioen og fjernbetjeningens sendeøj. Bemærk venligst, at betjening med ratfjernbetjeningen muligvis ikke fungerer korrekt afhængigt af dens position.

### ② Lydstyrkereguleringstaster/mutetaster.

Multifunktionsknapper til at styre kildespecifikke funktioner.

④ **SRC** (lydkilde/kilde): Vælg lydkilde, de tilgængelige lydkilder vises efter hinanden.

Der skal være visuel kontakt mellem sensoren på radioen og fjernbetjeningens sendeøj. Bemærk venligst, at betjening med ratfjernbetjeningen muligvis ikke fungerer korrekt afhængigt af dens position.

⑤ **DIS**-tast: Displayskift

⑥ **MENU**-tast: Åbn menuen

⑦ Hukommelsestaster:

Hentning af en station eller en præsenteret ekstra funktion afhængigt af lydkilden, såsom sporsøgning, pause, gentagelse, tilfældig afspilning.

Der skal være visuel kontakt mellem sensoren på radioen og fjernbetjeningens sendeøj. Bemærk venligst, at betjening med ratfjernbetjeningen muligvis ikke fungerer korrekt afhængigt af dens position.

### ⑧ Telefontaster:

Besvar og afslut opkald

## 3. Tillykke | Indhold

Tillykke med købet af dit nye Blaupunkt-produkt.

For at få glæde af det i lang tid, bedes du læse denne betjeningsvejledning omhyggeligt.

Hvis du imidlertid står overfor uventede driftsproblemer, så tjek betjeningsvejledningen for at se, om du selv kan løse dem. Se også afsnittet FEJLFINDING i slutningen af betjeningsvejledningen.

Blaupunkt-forhandleren og kundeservice hjælper dig gerne, hvis du ikke selv kan løse problemet. Kontaktoplysninger kan findes på [www.blaupunkt.com](http://www.blaupunkt.com).

Denne brugervejledning kan dække forskellige modeller med forskellige funktioner, så nogle funktioner og muligheder er muligvis ikke tilgængelige eller kan variere for din model.

Vi forbeholder os retten til at foretage tekniske ændringer for at forbedre produktet, hvilket kan medføre afvigelser fra de funktioner, der er beskrevet i denne brugervejledning.

## Indhold

1. Betjeningselementer - bilradio
2. Betjeningselementer - Fjernbetjening (valgfrit tilbehør)
3. Tillykke | Indhold
4. Sikkerhedsbestemmelser
5. Generelle oplysninger | Leveringsomfang
6. Tænd/sluk | Volumenkontrol
7. Analog radio: VHF/ mellembølge (FM/MW)
8. Digital radio: DAB / DAB+
9. Afspilning fra eksterne enheder og databærere: USB-databærer (masselagring)
10. Afspilning fra eksterne enheder og databærere: Apple®-enheder
11. Konfigurering af Bluetooth®-forbindelse
12. Bluetooth®-lydstreaming
13. Bluetooth® håndfrit sæt
14. Indstilling af volumen
15. Ur
16. Ratfjernbetjening (SWC)
17. Indstillinger | Menu
18. Montering | Demontering | Tilslutninger
19. Nyttige oplysninger | Tekniske data
20. Fejlfinding

## 4. Sikkerhedsbestemmelser

### Sikkerhedsbestemmelser

Bilradioen er fremstillet i overensstemmelse med den nyeste teknologi og specificerede sikkerhedsretningslinjer. Såfremt de i denne betjeningsvejledning angivne sikkerhedsinstruktioner imidlertid ikke følges, kan der opstå faresituationer.

Denne brugervejledning er beregnet til at gøre brugeren fortrolig med bilradioens funktioner.

- Læs denne betjeningsvejledning omhyggeligt, før du bruger bilradioen.
- Betjeningsvejledningen skal opbevares på et sted, der er tilgængeligt for alle brugere.
- Husk, at vedhæfte betjeningsvejledningen, hvis bilradioen overleveres til tredjepart.
- Følg om nødvendigt instruktionerne for de enheder, der bruges sammen med bilradioen.
- Hvis der opstår et problem, skal du ikke fortsætte med at bruge bilradioen

### Anvendte symboler

Denne betjeningsvejledning indeholder følgende symboler:



FARE! Advarsel om skader



OBS! Advarsel om beskadigelse af DVD/CD-drevet eller den anvendte databærer



FARE! Advarsel om høj volumen



CE-mærket bekræfter overholdelse af EU's direktiver

➔ Anvisning

• Specifikation

## Vejtrafikikkerhed

Overhold venligst følgende retningslinjer for vejtrafikikkerhed



**Brug bilradioen på en sådan måde, at du altid kan føre dit køretøj på en sikker måde.**

Brug af bilradioens funktioner under kørslen kan distrahere dig fra trafiksituationen og føre til alvorlige ulykker!

Alle yderligere aktiviteter, der distraherer dig fra trafiksituationen og fra køretøjets betjening under kørslen, bør undgås.

For at bruge disse funktioner skal du standse køretøjet på et tilladt sted og betjene radioen, mens køretøjet holder stille.



Indstil altid moderat lydstyrke, for at beskytte din hørelse og opfange akustiske advarselssignaler (f.eks. fra politiet). Hvis lyden er afbrudt (f.eks. ved ændring af lyd-kilden), kan ændringer af lydstyrken ikke høres. Skru ikke op for lyden under mute-pause.

## Generelle sikkerhedsbestemmelser

Modificer eller åbn ikke bilradioen. De komponenter, som befinder sig indeni, må ikke repareres af brugeren.

Stik ikke genstande ind i åbningerne på bilradioen, og skru ikke uhensigtsmæssige skruer ind i huset.

Radioer med cd/dvd-drev indeholder en klasse 1-laser, der kan skade dit syn.

Tilsluttet anvendelse:

Denne bilradio er designet til at blive installeret og betjent i et køretøj med en 12 V-forsynings-spænding og skal monteres i et DIN-stik.

Bilradioens parametergrænser skal overholdes.

Bilradioen er beregnet til privat, ikke-kommerciel brug.

Reparationer og montering bør om nødvendigt udføres af specialister.

## 5. Generelle oplysninger | Leveringsomfang

### Overensstemmelseserklæring

Blaupunkt Competence Center Car MultimediaEvo Sales GmbH erklærer, at denne bilradio overholder de grundlæggende krav og andre relevante bestemmelser angivet i Direktiv 2014/53/EU.

Overensstemmelseserklæringen kan findes på internettet på [www.blaupunkt.com](http://www.blaupunkt.com). Hvis det ikke er tilgængeligt på hjemmesiden, bedes du kontakte os.

### Varemærkeoplysninger

Alle andre varemærker og logoer, mærke- eller virksomhedsnavne nævnt i denne manual bruges kun til identifikationsformål og tilhører deres respektive ejere.

### Rengøringsvejledning

Opløsningsmidler, rengørings- og slibemidler, samt panelspray og plastikplejeprodukter kan indeholde ingredienser, der kan skade apparatets overflade. For at rengøre bilradioen må du kun bruge en tør eller let fugtig, fnugfri og blød klud.

### Regler om bortskaffelse



Det udslidte apparat må ikke bortskaffes sammen med husholdningsaffald! Brug de tilgængelige retur- og indsamlingssystemer til bortskaffelse af dit udslidte apparat og dets tilbehør.

### Leveringsomfang

Leveringsomfanget omfatter følgende elementer:

- Bilradio
- Betjeningsvejledning
- Ekstern mikrofon
- ISO A / ISO B tilslutningskabel
- Monteringsramme og demonteringsværktøj
- Antenneadapter, DIN-stik til ISO-stik

Anbefalet tilbehør (ikke inkluderet i leveringen):

- Fjernbetjening: 1 101 402 001 001
- Aktiv DAB-rudeantenne: 2.006.021.000.000



## Software opdatering

Bilradioens software kan opdateres via et eksternt lagermedie. Opdateringsvejledningen og yderligere information er inkluderet i opdateringen. Opdateringer kan afhængigt af modellen fås fra teknisk support eller er tilgængelige på Blaupunkts hjemmeside på [www.blaupunkt.com](http://www.blaupunkt.com).

➤ Når du beder om en opdatering fra Blaupunkt, bedes du angive så mange detaljer som muligt om problemet med radioen. Teknisk support har også brug for information om den aktuelt installerede softwareversion (se kapitlet [INDSTILLINGER | MENU](#)).

## 6. Tænd/sluk | Volumenkontrol

### Tænd/sluk

Tryk kort på tasten/drejeknappen for at tænde enheden. For at slukke enheden skal du trykke på knappen/drejeknappen i et sekund. Bemærk, at efter bilradioen er tændt, kan det tage et par sekunder, før den kan slukkes igen, fordi de interne opstartsprocesser stadig er aktive i baggrunden.

➤ Radioen kan også tændes, når bilens tænding er slået fra - displayet vil kort vise 1 HOUR ON / 1 TIME.

For at beskytte batteriet, slukker radioen automatisk efter en time. Den automatiske sluk-funktion kan deaktiveres, hvis f.eks. tændingsplug ikke er tilgængelig i bilen. Dette indebærer dog en risiko for, at bilradioen dræner batteriet, hvis du glemmer at slukke for den. Kig kapitlet [INDSTILLINGER | MENU](#)

➤ Hvis bilradioen fungerer korrekt, er en opdatering ikke nødvendig; hver opdatering indebærer også en vis risiko for fejl under implementeringen. På trods af omhyggelig test kan der i sjældne tilfælde dukke nye eller anderledes fejl op, eller funktioner kan blive ændret på uønskede måder.

➤ Indlæs ikke software fra eksterne kilder i din bilradio, da dette kan forhindre den i at fungere.

➤ Særlige dele og funktioner i bilradioen kan afvige fra dem, der er specificeret i manualen, da funktionerne på grund af den videre udvikling af softwaren kan ændres, tilføjes eller endda fjernes. Dette udgør ikke en defekt eller grund til reklamation af radioen.

### Tænd/sluk ved brug af køretøjets tænding

Hvis tændingen slås fra, mens bilradioen er i drift, slukker bilradioen automatisk og tænder igen, næste gang tændingen slås til. Hvis bilradioen er blevet slukket ved at trykke på volumetasten, forbliver den permanent slukket, efter at tændingen er slået til/fra, indtil den tændes manuelt igen.

➤ Hvis en funktion ikke fungerer som beskrevet, er bilradioen ikke tilsluttet korrekt.

## Ændring af volumen

Lydstyrken kan reguleres med venstre knap/drejeknap, lydstyrken kan justeres fra **0** (ingen lyd) til **50** (fuld lydstyrke).

Displayet viser den indstillede lydstyrke i nogle få sekunder.

Afhængigt af indstillingen husker bilradioen det sidste volumen eller den programmerede lydstyrke, når den tændes igen (se kapitlet [INDSTILLINGER | MENU](#)).

Indstilling af lydstyrken på musik:

Når du afspiller musik, skal du dreje på venstre knap/drejeknap for at ændre lydstyrken.

Indstilling af trafikmeldingsvolumen (trafikmeldingsprioritering skal være aktiveret i indstillingerne, kig kapitlet [INDSTILLINGER | MENU](#)):

Drej knappen/knappen for at ændre lydstyrken under en trafikmelding; denne værdi gemmes automatisk og kan ændres i indstillingerne (kig kapitlet [INDSTILLINGER | MENU](#)).

Indstilling af Bluetooth®-volumenet (telefoni):

For at ændre lydstyrken under et telefonopkald skal du dreje på drejeknappen/regulatoren. Denne værdi gemmes automatisk og kan ændres i indstillingerne [INDSTILLINGER | MENU](#)).

Desuden kan eller skal opkaldslydstyrken samt ringestyrken justeres på mobiltelefonen, se telefonproducentens anvisninger.

➡ Du kan også justere mikrofonens følsomhed, kig kapitlet [INDSTILLINGER | MENU](#)

## Dæmp lyden i bilradioen (Mute)

Tryk kort på knappen/drejeknappen for at tænde for bilradioen eller genaktivere den forrige lydstyrke. Bilradioen viser ordet **MUTE (LYDDÆMPNING)**. Mediaafspilning stopper og genoptages, når du slår lyden til igen.



Indstil altid moderat lydstyrke, for at beskytte din hørelse og opfange akustiske advarselssignaler (f.eks. fra politiet).

Hvis lyden er afbrudt (f.eks. ved ændring af lydkilden), kan ændringer af lydstyrken ikke høres. Skru ikke op for lyden under mute-pause.

## 7. Analog radio: VHF/ mellembølge (FM/MW)

Analoge radiosignaltransmissionsveje, såsom VHF (FM) ved 87,5-108 MHz, er "klassiske" transmissionsmetoder og er meget udbredt over hele verden.

Stationer udsendes i analog tilstand (FM= frekvensmodulation, MW/AM= amplitudemodulation).

Ved svage eller fluktuerende signaler fader stereosignalet ud på VHF, stationer afspiller i mono og begynder at nynne.

Stationer kan ofte modtages på forskellige frekvenser, afhængigt af regionen. Afhængigt af modtagekvaliteten kan bilradioer automatisk ændre frekvensen, hvis stationen giver den nødvendige RDS-information, og transmissionssignalerne er stærke nok.

### Begynd at spille VHF/AM-radio

Brug **SRC** eller **FM**-knappen til at vælge et af hukommelsesniveauerne **FM1, FM2, FMT, AM** eller **AMT**.

➤ Nogle hukommelsesniveauer er deaktiveret afhængigt af indstillingen; for eksempel er kun **FM1**-hukommelsesbanken aktiv. For information om tilpasning, se kapitlet [INDSTILLINGER | MENU](#).

➤ Der er 5 hukommelsesplaceringer for hvert hukommelsesniveau.

### Stationssøgning

Du kan starte stationssøgningen ved at trykke kort på en af knapperne på multifunktionskontakten. Søgningen stopper automatisk ved den næste modtagestation.

➤ Søgefølsomheden kan indstilles i indstillingerne, kig kapitlet [INDSTILLINGER | MENU](#)

Du kan også indstille frekvensen manuelt, hvis stationens signal er meget svagt, og søgningen ikke stopper ved den ønskede frekvens.

Hvis du trykker på og holder en af tasterne på multifunktionskontakten nede, vises **MANUAL (MANUEL)**. Søgningen starter og slutter, når du slipper knappen. Frekvensen kan ændres trin for trin ved at trykke kort på knappen igen.

➤ Hvis der ikke trykkes på en knap i cirka 5 sekunder, genaktiverer bilradioen den automatiske søgning, og ordet **AUTO** vises et øjeblik på displayet.

## Gem stationer/søg de gemte stationer

Du kan gemme favoritstationer ved at trykke på tasterne **1-5**.

Hver hukommelsesbank kan gemme 5 stationer.

Stil ind på den ønskede station som beskrevet i SØG STATION. For at gøre dette, tryk på hukommelsesknappen i mere end et sekund, et akustisk signal vil bekræfte, at stationen er blevet gemt. Slip knappen igen efter det akustiske signal.

Et kort tryk på en af hukommelsesknapperne **1-5** giver dig mulighed for at hente en tidligere gemt station.

## Gem stationer automatisk (Travelstore)

De 5 bedste stationer, der kan modtages, kan gemmes i hukommelsesniveauerne med bogstavet T (**FMT, AMT**) ved automatisk søgning (Travelstore).

For at gøre dette skal du trykke på knappen **FM** direkte valg i mere end et sekund, indtil **T-STORE** vises på displayet.

➤ Hvis Travelstore startes på et andet hukommelsesniveau, skifter systemet automatisk til Travelstore hukommelsesniveauet og aktiverer det automatisk i indstillingerne, hvis det er nødvendigt.

Kun stationer, der er i Travelstore- hukommelsesniveauet, gemmes/ændres.

## Afspilning af tilgængelige stationer (SCAN)

Du kan afspille alle stationer på det valgte hukommelsesniveau:

For at gøre dette skal du trykke på **MENU**-tasten i mere end et sekund.

Displayet vil vise **SCAN** og den aktuelle frekvens/radiostation blinker.

**SCAN** fortsætter, indtil funktionen annulleres ved at trykke på en vilkårlig knap.

## Skift displayet

Du kan skifte mellem forskellige informationer på displayet ved at trykke på **MENU**-tasten:

- Stationsnavn
- PTY (programtype)
- Radiotekst
- Hukommelsesplads/hukommelsesniveau + frekvens
- Hukommelsesplads/hukommelsesniveau + tid

➤ Tilgængeligheden af displayfunktionen afhænger af stationen og modtagekvaliteten.

## Yderligere funktioner eller muligheder:

Kig kapitlet [INDSTILLINGER | MENU](#).

## 8. Digital radio: DAB / DAB+

Digital Audio Broadcasting (forkortet DAB eller DAB+) er den digitale efterfølger til analog VHF-udsendelse. Digital transmission medfører nogle forskelle i forhold til den velkendte analoge VHF-radio: Der sendes flere stationer på én kanal – de såkaldte MULTIPLEKSER (også kaldet softwarepakker).

De stationer, der passer ind i en given MULTIPLEKS, kaldes tjenester (SERVICES) (= stationer og/eller datatjenester).

I Tyskland er MULTIPLEKSER f.eks. regionalt tilgængelige fra offentlige service radio- og tv-selskaber; derudover er der i øjeblikket to MULTIPLEKSER, der kan afhentes over hele Tyskland:

### **DR DEUTSCHLAND og ANTENNE DE.**

MULTIPLEKSER kan ofte modtages på den samme kanal på tværs af hele sendeområdet via forskellige senderplaceringer (fælles bølgenetværk), hvilket gør kanalskift unødvendige. Dette skaber mere plads til yderligere programudbydere.

Stationerne genererer ikke den støj, der kendes fra VHF, enten høres stationen i en ensartet kvalitet, eller den kan slet ikke høres, når fejlretningen ikke længere er i stand til at rekonstruere signalet, ledsaget af en kort, såkaldt "gurglen".

### **Start DAB/DAB + radioafspilning**

Brug **SRC** eller **DAB**, til at vælge et af hukommelsesniveauerne **DAB1**, **DAB2** eller **DAB3**.

➤ Nogle hukommelsesniveauer er deaktiveret afhængigt af indstillingen; for eksempel er kun DAB1-hukommelsesbanken aktiv. For information om tilpasning, se kapitlet [INDSTILLINGER | MENU](#).

DAB-tjenester kan kaldes på to måder som beskrevet nedenfor:

- I **LIST (LISTE)**-tilstanden kan du se alle tjenester, som din enhed kender, i alfabetisk rækkefølge.
- I **SERVICE**-tilstanden finder søgningen efter den næste eller forrige multipleks, der aktuelt modtages, altid sted, efter at den sidste eller første service af den aktuelle multipleks er overskredet.

### **Valg af en tjeneste i LIST (LISTE)-tilstanden**

For at bruge denne funktion skal du vælge fra menuen (se kapitlet [INDSTILLINGER | MENU](#)) **DAB MODE** i **LIST (LISTE)**-tilstanden (dette er fabriksindstillingen).

Du kan bladere gennem de alfabetisk sorterede tjenester ved kort at trykke på en af knapperne på multifunktionskontakten.

Efter cirka et sekund, uden at trykke på knappen igen, afspilles den valgte tjeneste på displayet.

Du kan gå til næste eller forrige startbogstav i den alfabetiske liste ved at trykke og holde en af knapperne på multifunktionskontakten nede, indtil du når det ønskede startbogstav.

➤ Listetilstanden viser alle tjenester i alfabetisk rækkefølge, som er kendt af bilradioen; aktuelt utilgængelige tjenester kan også blive vist, eller der kan være huller i listen. **NO SIGNAL** vises på displayet.

Du kan opdatere stationslisten ved at trykke på og holde **DAB**-tasten nede eller ved at vælge menupunktet **DAB SERVICE SCAN (SØG EFTER DAB-TJENESTER)**. Bilradioen vil vise **SCAN** og opdatere tjenestelisten, utilgængelige eller ugyldige tjenester vil blive fjernet fra listen, og nyfundne tjenester vil blive tilføjet.

## Valg af en tjeneste i SERVICE-tilstanden

For at bruge denne funktion vælg fra menuen (kig kapitlet [INDSTILLINGER | MENU](#)) **DAB MODE** i **SERVICE**-tilstanden.

Du kan bladere gennem tjenesterne i den aktuelle multipleks ved kort at trykke på en af knapperne på multifunktionskontakten.

Hvis den første eller sidste service af den aktuelle multipleks er bestået, vises <<< eller >>> på displayet, og efter at have trykket på den relevante knap på multifunktionskontakten igen, starter kanalsøgningen ned eller op og den sidste hhv. første service af den nyligt fundne multipleks vil blive spillet.

Hvis du ikke ønsker at ændre multipleksen eller ikke ønsker at starte søgningen, skal du trykke på den modsatte knap, når >>> eller <<< vises på displayet.

Du kan til enhver tid begynde at søge efter kanaler ved at trykke på og holde en af knapperne på multifunktionskontakten nede.

➔ Hvis en kanalsøgning er aktiv, kan den ikke afbrydes, før bilradioen finder og afspiller den næste multipleks.

## Gem tjenester/opkald til gemte tjenester

Favorittjenester kan lagres på de forudindstillede taster **1-5**. Du kan gemme 5 tjenester i hvert hukommelsesniveau **DAB1**, **DAB2** og **DAB3**. Indstil den ønskede tjeneste, som beskrevet ovenfor.

Tryk nu på den ønskede gem-knap i mere end et sekund, et bip vil bekræfte, at tjenesten er blevet gemt. Slip knappen igen efter det akustiske signal.

En tidligere gemt tjeneste kan hentes frem ved et kort tryk på en af hukommelsestaster **1-5**.

## Gendannelse af tilgængelige tjenester (SCAN)

Du kan afspille alle tilgængelige tjenester:

For at gøre dette skal du trykke på SRC-tasten i mere end et sekund. Bilradioen opdaterer først servicelisten og viser derefter **SCAN** og den aktuelle service.

**SCAN** fortsætter, indtil funktionen annulleres ved at trykke på en vilkårlig knap.

## Skift displayet

Du kan skifte mellem forskellige informationer på displayet ved at trykke på **MENU**-tasten:

- Tjenestenaavn (stationsnavn)
- PTY (programtype)
- Multipleksnavn (softwarepakke)
- Hukommelsesplads/hukommelsesniveau + kanal
- Radiotekst
- Hukommelsesplads/hukommelsesniveau + tid

➔ Tilgængeligheden af displayfunktionen afhænger af tjenesten.

## Yderligere funktioner eller muligheder:

Kig kapitlet [INDSTILLINGER | MENU](#).

## 9. Afspilning fra eksterne enheder og databærere: USB-databærere (masselagring)

USB-databærere (USB-hukommelser) kan tilsluttes bilradioen via USB-porten, og multimediefilerne på dem kan afspilles, forudsat at databærerne og filerne er kompatible med bilradioen.

Anvendte databærere/medietyper:

- USB-databærere med FAT16, FAT32, exFAT filsystemer
- Filformater: MP2, MP3, WMA, APE, FLAC, AAC, MP4, WAV (undtagen: Hi-Res og kopibeskyttede lydfile)
- På grund af de mange typer software, som sådanne filer kan oprettes med kan ikke garanteres fejlfri drift af alle multimediefiler, herunder de ovenfor nævnte.
- Det er ikke muligt at tilslutte MP3-afspillere/mobiltelefoner for at afspille musik ved direkte adgang til MP3-afspilleren/mobiltelefonens hukommelse.
- Bilradioens USB-port kan også bruges til at oplade eksterne enheder såsom mobiltelefoner. Producent-specifikke hurtigopladningsfunktioner understøttes ikke. Det er ikke muligt at garantere, at hver enhed kan oplades, og dette kan også afhænge af det anvendte USB-kabel.

Bilradioen er udstyret med to USB-porte:

- USB-porten under klappen foran på bilradioen (kig kapitlet [BETJENINGSELEMENTER TIL BILRADIOEN](#))
- USB-port på bagsiden af bilradioen (kig kapitlet [MONTERING | DEMONTERING | TILSLUTNINGER](#))

### Tilslutning af USB-databærere / Start USB-afspilning

Når du bruger den forreste USB-port: Åbn klappen ved at trykke let nedefra på udbulingen i nedre kant.

Sæt forsigtigt USB-databæreren i USB-stikket, brug ikke magt og vip ikke USB-databæreren.

Apparatet skifter automatisk til USB-tilstand. Data indlæses, afspilningen starter fra den første mediefil, der genkendes af bilradioen.

Hvis USB-databæreren allerede er tilsluttet, skift til USB-kilden med SRC-knappen. Dataene indlæses, og afspilningen starter fra den sidst afspillede fil.

➤ Funktionen af **TA**-tasten kan tilpasses til direkte at vælge en kilde som f.eks. **USB**, **IPOD** eller **BT-STREAM**, kig kapitlet [INDSTILLINGER | MENU](#)

## USB-afspilning

Du kan skifte spor ved at trykke kort på en af knapperne på multifunktionskontakten.

Du kan spole tilbage i det aktuelt afspillede nummer ved at trykke på og holde en af knapperne på multivælgeren nede.

### Yderligere funktioner:

Pause:

Afspilningen kan sættes på pause ved at slukke for bilradioen (kig kapitlet [BETJENINGSELEMENTER TIL BILRADIOEN](#)).

Sangafspilningsfunktion (**SCAN**):

Du kan afspille melodier fra en databærer.

For at gøre dette skal du trykke på **MENU**-tasten i mere end et sekund.

Displayet viser SCAN og den aktuelle sang.

**SCAN** fortsætter, indtil funktionen annulleres ved at trykke på en vilkårlig knap.

Du kan bruge hukommelsesknapperne til at bruge følgende funktioner:

- Knap **1** (titelsøgning):

Du kan navigere gennem mapper og filer på databæreren og vælge titler ved hjælp af knappen/drejeknappen.

Et forstørrelsesglas og, afhængigt af det viste indhold, et mappesymbol (mappe) eller et nodesymbol (musikfil) vises på displayet i bunden.

<<< vises i slutningen af listen. Vælg <<< på displayet for at gå et niveau op/tilbage. Mapper uden gendanbare filer vises ikke.

Tryk på knap 1 igen for at annullere titelsøgning

- Tast **2** (gentagelsesfunktion):

Mulige muligheder er: **RPT TRACK (RPT SANG)**, **RPT DIR (RPT KATALOG)** eller **RPT OFF (RPT SLUK)**. Den passende afspilningstilstand indikeres ved skift og vises med symboler på displayet.

- Tast **3** (tilfældigt afspilning):

Mulige muligheder er: **MIX ALL (MIX ALLE)**, **MIX DIR (MIX KATALOG)** eller **MIX OFF (MIX SLUK)**. Den passende afspilningstilstand indikeres ved skift og vises med symboler på displayet.

- Tast **4** og **5** (skift katalog):

Kort tryk: Ændring af kataloget til forrige/næste katalog på databæreren

Langt tryk: 10 sange tilbage/frem.

### Skift displayet

Du kan skifte mellem forskellige informationer på displayet ved at trykke på **MENU**-tasten:

- Oplysninger om mediefiler såsom filnavn, mappe, ID3-oplysninger
- Time

➔ Tilgængeligheden af visningsfunktioner afhænger af de anvendte filer.

### Fjernelse af USB-databæreren

Fjern aldrig datamediet uden først at slukke for bilradioen, da datamediet eller de lagrede data kan blive beskadiget.



#### Øget risiko for skader på grund af udragende USB-stik!

I tilfælde af en ulykke kan de udragende dele forårsage skader.

Af denne grund anbefales det at bruge de mindst mulige USB-hukommelsesstik.



# 10. Afspilning fra eksterne enheder og databærere: Apple®-enheder

## Betjening af iPod®/iPhone®

Bilradioen er udstyret med to USB-porte:

- USB-porten under klappen foran på bilradioen (kig kapitlet [BETJENINGSELEMENTER TIL BILRADIOEN](#))
- USB-port på bagsiden af bilradioen (kig kapitlet [MONTERING | DEMONTERING | TILSLUTNINGER](#))

➤ På grund af licensregler understøttes kun nyere Apple®-enheder med et Lightning- eller USB-C-stik (iAP2-protokol), bilradioen er ikke kompatibel med ældre enheder, der bruger et 30-bens stik og er baseret på iAP1-protokollen.

## Tilslutning af iPod®/iPhone® / Start afspilning

Når du bruger den forreste USB-port: Åbn klappen ved at trykke let nedefra på udbulingen i nedre kant.

Sæt forsigtigt USB-stikket i USB-porten, brug ikke magt eller vip USB-stikket.

Radioen skifter automatisk til iPod®/iPhone®-tilstand.

Afspilningen starter fra den sidste fil, der blev afspillet på iPod®/iPhone®, eller fra mediet fra det senest anvendte program.

Hvis du allerede har tilsluttet en iPod®/iPhone®, skal du skifte til **IPOD**-kilden ved hjælp af **SRC**-tasten. Dataene indlæses, og afspilningen starter fra den sidst afspillede fil.

➤ Funktionen af **TA**-tasten kan tilpasses til direkte at vælge en lydkilde som f.eks. **USB**, **IPOD** eller **BT-STREAM**, kig kapitlet [INDSTILLINGER | MENU](#)

## iPod®/iPhone-afspilning

Du kan skifte spor ved at trykke kort på en af knapperne på multifunktionskontakten.

### Yderligere funktioner:

Pause:

Afspilningen kan sættes på pause ved at slukke for bilradioen (kig kapitlet [BETJENINGSELEMENTER TIL BILRADIOEN](#)).

Sangafspilningsfunktion (**SCAN**):

Alle sange kan afspilles.

For at gøre dette skal du trykke på **MENU**-tasten i mere end et sekund. Displayet viser SCAN og den aktuelle sang.

**SCAN** fortsætter, indtil funktionen annulleres ved at trykke på en vilkårlig knap.

Du kan bruge hukommelsesknapperne til at bruge følgende funktioner:

• Tast **2** (gentagelsesfunktion):

Mulige muligheder er: **RPT TRACK (RPT SANG)**, **RPT DIR (RPT KATALOG)** eller **RPT OFF (RPT SLUK)**. Den passende afspilningstilstand indikeres ved skift og vises med symboler på displayet.

• Tast **3** (tilfældigt afspilning):

Mulige muligheder er: **MIX ALL (MIX ALLE)** eller **MIX OFF (MIX SLUK)**. Den passende afspilningstilstand indikeres ved skift og vises med symboler på displayet.

## Skift displayet

Du kan skifte mellem forskellige informationer på displayet ved at trykke på **MENU**-tasten:

➤ Funktionalitet og radiostyring kan ændre sig, afhængigt af den Apple®, du bruger, og dens medieafspilningsapplikationer, hvorfor ikke alle de beskrevne funktioner nødvendigvis er tilgængelige.

## Fjernelse af iPod®/iPhone®

Fjern ikke databæreren uden først at slukke for bilradioen, da radioen eller de data, der er gemt på den, kan blive beskadiget.

# 11. Konfigurering af Bluetooth®-forbindelse

## Bluetooth®

Bluetooth®-funktionen giver dig mulighed for trådløst at forbinde Bluetooth®-aktiverede mobiltelefoner og medieafspillere til bilradioen for at foretage opkald og afspille musik (Bluetooth®-lydstreaming).

Hvis du parrer en korrekt kompatibel enhed med bilradioen, kan du bruge funktionerne beskrevet i de følgende kapitler.

Håndfri opkald via radioen er også tilgængelig, når bilradioen er slukket, men tændingen er slået til. Når du slår tændingen til, forbindes radioen med din mobiltelefon, og når du modtager et indgående opkald, tænder bilradioen automatisk, så du kan besvare opkaldet. Denne funktion kan deaktiveres, kig kapitlet [INDSTILLINGER | MENU](#).

## Etablering af Bluetooth®-forbindelse

Tænd for bilradioen, åbn Bluetooth®-indstillingerne på din Bluetooth®-enhed, og søg efter tilgængelige enheder. Tilslut den fundne **BP SQM23** bilradio i henhold til proceduren beskrevet i brugervejledningen til Bluetooth®-enheden.

Efter vellykket tilslutning viser bilradioen kortvarigt **CONNECTED (TILSLUTTET)**, efterfulgt af navnet på den tilsluttede enhed, og det lille Bluetooth®-symbol på displayet lyser.

➡ Bekræft eventuelle forespørgsler på telefonen med det samme, ellers kan funktionerne være begrænsede, utilgængelige, eller parringen fungerer muligvis ikke.

➡ Denne proces er kun nødvendig én gang, enheder vil automatisk oprette forbindelse til hinanden, når de er inden for rækkevidde.

➡ I forbindelse med introduktionen blev der udført omfattende test af Bluetooth®-funktionaliteten med forskellige telefoner og medieafspillere for at sikre størst mulig kompatibilitet. Funktionerne kan dog være begrænsede eller slet ikke fungere afhængigt af den anvendte enhed. I tilfælde af sådanne problemer skal du kontrollere, om en opdatering er tilgængelig til din Bluetooth®-enhed eller bilradio.

➡ Hvis bilradioen eller den tilsluttede Bluetooth®-enhed har modtaget en opdatering, skal Bluetooth®-forbindelsen fjernes fuldstændigt og genetableres, hvis der opstår problemer.

➡ Bilradioen husker de sidste 5 Bluetooth®-enheder og genopretter automatisk forbindelse til den sidst tilsluttede og tilgængelige Bluetooth®-enhed. Før du tilslutter en anden Bluetooth®-enhed, skal du afbryde forbindelsen til en allerede tilsluttet enhed. Automatisk gentilslutning af de sidste 5 Bluetooth®-enheder efter tænding tager kortere tid for den sidste Bluetooth®-enhed tilsluttet bilradioen end for andre tidligere tilsluttede Bluetooth®-enheder

➡ Andre Bluetooth®-enheder (såsom Bluetooth®-hovedtelefoner eller -modtagere), der bruges sammen med din telefon til håndfri opkald eller streaming af musik, bør slukkes, når din telefon er tilsluttet radioen for at undgå mulige konflikter eller funktionsfejl.

## 12. Bluetooth®-lydstreaming

- Mobiltelefonen skal tilsluttes bilradioen, kig kapitlet [INDSTILLING AF BLUETOOTH®-FORBINDELSE](#)
- Den tilsluttede Bluetooth®-enhed skal understøtte A2DP og AVRCP for at kunne afspille ("streame") musik gennem bilradioen og styre afspilningen.

### Start Bluetooth®-afspilning (lydstreaming)

For at starte afspilning skal du skifte til **BT STREAM**-lydkilden ved hjælp af **SRC**-tasten.

- Funktionen af **TA**-tasten kan tilpasses til direkte at vælge en lydkilde som f.eks. **USB**, **IPOD** eller **BT-STREAM**, kig kapitlet [INDSTILLINGER | MENU](#)

Du kan skifte spor ved at trykke kort på en af knapperne på multifunktionskontakten.

- Hvis afspilningen ikke starter, eller en forkert applikation på mobiltelefonen starter, skal du starte/vælge den relevante lydafspiller på den tilsluttede mobiltelefon, som du vil streame med. Bilradioen har ingen indflydelse på valget af den applikation, hvorfra der afspilles musik på mobiltelefonen.

- Juster lydstyrken på den tilsluttede Bluetooth®-enhed, hvis lyden er for lav eller for høj sammenlignet med andre lydkilder på bilradioen

- Det er ikke muligt at streame fra denne enhed til en anden enhed via Bluetooth® (f.eks. Bluetooth®-højttalere osv.), denne radio understøtter kun Bluetooth®-musikmodtagelse.

### Yderligere funktioner:

Pause:

Afspilningen kan sættes på pause ved at slukke for bilradioen (kig kapitlet [BETJENINGSELEMENTER TIL BILRADIOEN](#)).

Sangafspilningsfunktion (**SCAN**):

Alle sange kan afspilles.

For at gøre dette skal du trykke på **MENU**-tasten i mere end et sekund.

Displayet viser SCAN og den aktuelle sang.

**SCAN** fortsætter, indtil funktionen annulleres ved at trykke på en vilkårlig knap.

### Skift displayet

Du kan skifte mellem forskellige informationer på displayet ved at trykke på **MENU**-tasten:

- Tilgængeligheden af visningsfunktioner afhænger af de anvendte filer/den anvendte enhed/applikation.

## 13. Bluetooth® håndfrit sæt

➤ Mobiltelefonen skal tilsluttes bilradioen, kig kapitlet [INDSTILLING AF BLUETOOTH®-FORBINDELSE](#)

➤ Den tilsluttede Bluetooth®-enhed skal understøtte HFP og PBAP for at kunne foretage opkald og downloade telefonbogen via bilradioen.

➤ Før du bruger telefonbogen, skal den indlæses ved hjælp af funktionen DOWNLOAD P-BOOK (INDLÆSNING).

### Indgående opkald

Et indgående opkald signaleres med en ringetone og vises på bilradioens display.

Du kan besvare eller afvise opkaldet ved hjælp af tasterne ACCEPTER/VÆLG OPKALD og AFVIS/AFSLUT OPKALD.

### Udgående opkald

Der er flere måder at foretage et udgående opkald på via BLUETOOTH-menuen:

#### **PB SEARCH (PB-SØGNING):**

Du kan søge efter og vælge det første bogstav ved hjælp af knappen/drejeknappen og derefter en post fra telefonbogen overført fra din mobiltelefon.

#### **PHONEBOOK (TELEFONBOG):**

Du kan søge efter og vælge en telefonbogspost ved hjælp af knappen/drejeknappen overført fra din mobiltelefon.

#### **VOICEDIAL (STEMMEOPKALD):**

Valg af denne funktion aktiverer telefonens stemmeassistent til at udføre en funktion, såsom at ringe til et telefonnummer.

➤ Oplysninger om funktioner og aktivering af stemmeassistenten findes i mobiltelefonens betjeningsvejledning.

➤ Stemmeopkald / stemmegenkendelse udføres / behandles af stemmeassistenten på den tilsluttede telefon, ikke af bilradioen.

#### **DIAL NEW NUMBER (VÆLG NYT NUMMER):**

Det nummer, der skal ringes op, kan indtastes med højre knap/drejeknap.

Tryk kort på knappen/drejeknappen for at gå til næste ciffer.

Hvis du indtaster en forkert indtastning, kan du slette det sidste ciffer ved at trykke på AFVIS OPKALD-knappen eller skifte mellem cifre med multifunktionsvippekontakten.

Tryk på tasten ACCEPTER/VÆLG OPKALD, for at ringe op til nummeret, når det er indtastet helt.

### Brug af telefonbogen på den tilsluttede telefon

Indstillingerne **DOWNLOAD P-BOOK (DOWNLOAD T.BOG)** eller **DELETE P-BOOK (SLET T.BOG)** giver dig mulighed for at bruge telefonbogen for den aktuelt tilsluttede telefon i bilradioen.

➤ For at få adgang til telefonbogen skal telefonen være tilsluttet.

➤ Hvis **PHONEBOOK FULL (FULD T.BOG)** meddelelsen vises, skal du slette telefonbogen på den telefon, du ikke længere bruger. For at gøre dette skal du tilslutte en passende telefon til bilradioen og slette telefonbogen ved hjælp af **DELETE P-BOOK (SLET T.BOG)** eller fjerne telefonen helt fra bilradioen ved at bruge **PHONE LIST (TELEFONLISTE)**.

➤ Muligheden for at få adgang til numrene på den tilsluttede telefon er enhedsspecifik og understøttes muligvis ikke afhængigt af den anvendte telefon. Bemærk venligst, at adgang til telefonbogen skal være tilladt på mobiltelefonen (afhængigt af telefonmodel).

## Gem telefonnummer / opkald det gemte nummer

Et manuelt indtastet nummer (kig det forrige kapitel **DIAL NEW NUMBER (RING ET NYT NUMMER)**) kan gemmes ved at trykke længe på en af hukommelsestasterne (1-5). Når du har gemt nummeret, kan du indtaste navnet med knappen/knappen. For at gemme efter indtastning af et navn, tryk og hold den ønskede gem-knap (1-5) nede, indtil du bekræfter at gemme nummeret med **OK**.

Tryk på knappen ACCEPTER/VÆLG OPKALD og derefter på hukommelsesknappen (1-5), for at hente det gemte nummer. Nummeret ringes op, når du trykker på knappen ACCEPTER/VÆLG OPKALD igen.

☛ De gemte numre er tilgængelige på alle tilsluttede telefoner.

## Anden funktion af "Besvar opkald"-tasten (programmerbar tast)

"Besvar opkald"-tasten kan tildeles som ønsket i menuen, så den ønskede funktion kan startes uden at åbne Bluetooth® -menuen. Den valgte funktion kan aktiveres ved et langt tryk på ACCEPTER/VÆLG OPKALD-knappen. Forskellige muligheder:

**PB SEARCH (SØG T.BOG), PHONEBOOK (TELEFONBOG), VOICEDIAL (STEMMEOPKALD) i DIAL NEW NUMBER (RING TIL NYT NUMMER).**

Kig kapitlet [INDSTILLINGER | MENU](#) og forrige afsnit UDGÅENDE OPKALD.

## 14. Indstilling af volumen

I **AUDIO** (LYD)-menuen kan du indstille parametre, der påvirker lyden. For detaljer om indstillingspunkterne og deres funktioner, kig kapitlet [INDSTILLINGER | MENU](#).

## 15. Ur

Bilradioen har et internt ur.

Du kan se tiden på displayet ved at trykke og holde **MENU**-tasten nede, indtil den ønskede information vises.

Timen kan også vises, når bilradioen er slukket.

For at vise timen, mens bilradioen er slukket, skal køretøjets tænding være aktiv; hvis tændingen er slået fra, slukker displayet helt for at reducere energiforbruget.

For information om indstillinger og andre urindstillinger, se kapitlet [INDSTILLINGER | MENU](#).

## 16. Ratfjernbetjening (SWC)

Med denne bilradio kan du frit tildele knapperne på ratfjernbetjeningen (hvis de er tilgængelige og kompatible) til de eksisterende funktioner i bilradioens SWC-konfiguration.

### Følgende funktioner er tilgængelige:

#### SOURCE (KILDE):

Valg af lydkilde/hukommelsesniveau for bilradioen

#### VOL+/ VOL- ( OP/NED):

Ændring af volumen

#### SEEK+/ SEEK-(SØG+/SØG-):

Når du søger efter stationer i radiotilstand, skal du trykke længe på knappen til manuel indstilling.

Under medieafspilning Skift titel, tryk længe på Skift katalog

#### MUTE (LYDDÆMPNING):

Dæmpning af bilradioen

#### ACCEPT/ REJECT (ACCEPTER BT/AFVIS BT):

Accepter/afvis et telefonopkald

#### DISPLAY (VISNING):

Displayskift

#### PRESET+/PRESET- (HUKOMMELSE+/HUKOMMELSE-):

Skift hukommelse, mens radioen kører, tryk længe på Søg

Under medieafspilning Skift titel, tryk længe på Skift katalog

### Huskefunktioner

- **ÅBN** bilradioens indstillinger med **MENU-tasten**.

- Brug knappen/drejeknappen under **VARIOUS (FORSKELLIGE)**, for at **vælge SWC**-optionen.
- Vælg den ønskede funktion, du vil programmere, og bekræft den ved at trykke på drejeknappen for at starte programmeringsprocessen.
- Apparatet vil nu vente på et signal fra ratfjernbetjeningen og vise **PRESS BUTTON AT STEERING WHEEL FOR 1SEC (TRYK TAST I 1 SEKUND)**
- Tryk på den ønskede knap på ratfjernbetjeningen i mindst et sekund. Hvis knappen er blevet programmeret korrekt, viser displayet **OK**. Hvis bilradioen rapporterer **FAIL (FEJL)** eller ikke svarer, skal du gentage proceduren.
- Gentag denne proces for alle knapper, du vil programmere.

➤ Hvis det ikke er muligt at lagre, selv efter flere forsøg, eller hvis det forløber forkert, skal du kontrollere enhedsforbindelserne eller kompatibiliteten af det anvendte interface. Hvis FAIL (FEJL) altid vises, er fejlen sandsynligvis på fjernbetjeningen eller interfacet. Hvis apparatet slet ikke reagerer, skal du kontrollere, at fjernbetjeningen/interfacet er korrekt tilsluttet eller slet ikke tilsluttet.

➤ Alle knapper skal altid være fuldt programmerede; tidligere programmering slettes for alle knapper, når en knap omprogrammeres.

➤ Det programmerbare SWC-interface på dette apparat inkluderer analogt indledende udstyr til rattet. Apparatet fungerer med analoge fjernbetjeningen, der udløser funktioner gennem forskellige modstandsværdier (modstandsmatricen) på forbindelsen (op til to kontrollinjer).

Nogle fjernbetjeningen er direkte kompatible, andre kræver et SWC-interface - ratfjernbetjeningen via CAN-bus kan aldrig tilsluttes uden et interface.

Kontakt din specialforhandler eller køretøjsproducenten for at få flere oplysninger om det tilbehør, der passer til dit køretøj.



## 17. Indstillinger | Menu

Vælg indstillinger ved at trykke på **MENU**-knappen.

Drej knappen/drejeknappen for at navigere gennem indstillingerne. Hvis du vil vælge eller ændre en mulighed, skal du vælge den ved at trykke på knappen/drejeknappen, ændre indstillingen ved at dreje på knappen/drejeknappen og bekræfte indstillingen ved at trykke på knappen/drejeknappen igen.

Tryk på **MENU**-tasten for at forlade indstillingerne.

Indstillingerne er opdelt i forskellige kategorier i hovedmenulisten, som er beskrevet på de følgende sider.

### TUNER (RADIO)

I denne undermenu kan der foretages indstillinger for radiomodtageren. Kig også kapitlet [BETJENING AF ANALOGRADIO \(FM/MW\)](#) og [BETJENING AF DIGITALRADIO](#)

#### TRAF:

Aktiver/deaktiver prioritering af trafikmeldinger.

Når denne funktion er aktiveret, skifter apparatet til den sidst hørte radiostation og derefter, efter at have modtaget en trafikmelding, tilbage til den tidligere aktive kilde. Når funktionen er aktiv, vises et lille symbol med tre køretøjer i displayet. **TRAFFIC (TRAFIK)** vises på displayet under en trafikmelding.

➤ Denne funktion skal understøttes af radiostationen.

➤ Ændring af lydstyrken under en trafikmelding vil blive anvendt på fremtidige trafikmeldinger. Se menupunktet - **VOLUMEN (LYDSTYRKE)** for at justere volumenstyrken.

➤ Hvis modtagelsen af en radiostation afbrydes, søger apparatet automatisk efter en ny station med trafikinformation.

➤ Aktivering af denne funktion begrænser søgningen til VHF-stationer, der understøtter denne funktion.

➤ En aktuell trafikmelding kan afbrydes ved at trykke på SRC-tasten.

#### REG:

Når denne funktion er aktiveret, vælges kun stationer med samme regionale program, hvis et automatisk stationsskift er nødvendigt på grund af dårlig modtagelse.

➤ **RDS AF**-funktionen skal være indstillet til **ON (TÆND)**, funktionen skal understøttes af en radiostation.

#### SENS HI/ LO (FØLSOMHED +/-):

Indstil følsomheden for VHF-søgning, **HI (+)** søger også efter svage stationssignaler, **LO (-)** søger kun efter stærke lokale stationssignaler.

#### HICUT (HICUT):

For at forbedre akustikken af svage signaler / signaler med VHF-støj og støj / interferens, kan du automatisk sænke diskantområdet afhængigt af modtagestyren ved at aktivere denne funktion.

#### RDS AF:

Når denne funktion er aktiv, skifter enheden altid til den bedste sendefrekvens (alternativ frekvens).

➤ Denne funktion skal understøttes af radiostationen.

#### FM PRESETS (HUKOMMELSESNIVEAUER FM):

Tænd/sluk for hukommelsesniveauer **FM2**, **FMT**, **AM**, **AMT**. Hvis **SRC**-tasten er inaktiv, kan det korrekte hukommelsesniveau ikke vælges med **SRC**-tasten.

#### DAB PRESETS (DAB-HUKOMMELSESNIVEAUER):

Aktivering/deaktivering af DAB2, DAB3 hukommelsesniveauer. Hvis **SRC**-tasten er inaktiv, kan det korrekte hukommelsesniveau ikke vælges med **SRC**-tasten.

**DAB-TILSTAND:**

Bestemmer multifunktionskontaktens funktion i DAB-tilstanden. Valgmuligheder: **SERVICE** (standardindstilling) eller **LIST (LISTE)**. Funktion kig kapitlet [BETJENING AF DIGITALRADIO](#).

**DAB SERVICE SCAN (SØGNING AF DAB-TJENESTER):**

Opdatering af stationslisten til DAB, scanner hele DAB-båndet og fjerner ikke-modtagelige stationer fra listen. Dette har ingen effekt på hukommelsesplaceringer.

➔ Du kan også starte en servicescanning ved at trykke på og holde **DAB**-tasten nede.

**SERVICE LINK:**

Afhængigt af indstillingen skifter bilradioen til en alternativ DAB-kanal (u**DAB**-indstilling, til alternative VHF-frekvenser (**FM-indstilling**) eller begge (**ALL**-indstilling), for at fortsætte med at afspille den valgte tjeneste, hvis DAB-modtagelsen er dårlig.

**SERVICE NAME:**

Skift af **DAB / MULTIPLEKS DAB** -displayet til 16 eller 8 cifre.

**AREA (REGION):**

Indstil modtagelsesområde, hvor radioen bruges.

<<<

Vend tilbage til Hovedmenuen

**AUDIO (LYD)**

I denne undermenu kan du individuelt justere lyden af bilradioen.

**BASS (LAVE FREKVENSER):**

Forøg eller reducer lave frekvenser. Individuel justering for hver lydkilde.

**TREBLE (HØJE FREKVENSER):**

Forøg eller reducer høje frekvenser. Individuel justering for hver lydkilde.

**BAL (BALANCE):**

Balancejustering (venstre/højre højttaler).

**FADER:**

Balancejustering (for-/baghøjttalere).

**LOUD:**

Tænd/sluk lydstyrke-funktionen (basaktivering)

**SOUND (LYD):**

Tænd for de programmerede lyde **POP, ROCK, KLASSIK**.

➔ Når lydskemaet er tændt, virker den manuelle **BASS (LAVE)/ TREBLE (HØJE FREKVENSER)** ikke.

**SUB-OUT:**

Reguler udgangsniveauet (**GAIN**) og delefrekvensen (**FREQ**) for subwooperens udgang.

<<<

Vend tilbage til Hovedmenuen

## DISPLAY (VISNING)

I denne undermenu kan der foretages indstillinger for displayet.

### **DIM MAN/ AUTO:**

Manuel/ automatisk skift af displayets lysstyrke.

**AUTO:** ILLUMINATION-indgangen (se afsnittet (kig afsnittet [MONTERING | DEMONTERING | TILSLUTNINGER](#)) skifter automatisk displayets lysstyrke mellem de programmerede værdier **DAY (DAG)** og **NIGHT (NAT)** afhængigt af køretøjets belysning.

➤ Denne indstilling aktiverer også enhedens nattilstand (knapbelysning, når enheden er slukket, hvis klemme 15 og 58 er aktive)

**MAN (MANUEL):** Et langt tryk på **TA** -tasten skifter mellem de indstillede værdier **DAY (DAG)** og **NIGHT (NAT)**.

**DAY (DAG):** Indstilling af displayets lysstyrke i dagtimerne.

**NIGHT (NAT):** Indstilling af displayets lysstyrke om natten.

**SCROLL:** Rul gennem det viste indhold, hvis det er længere, end det kan vises.

- **1X:** Tilladelse til at se oplysninger én gang
- **ON (TÆND):** Tilladelse til at se oplysninger løbende

**LANGUAGE (SPROG):** Valg af sprog til bilradioens menu.  
Mulige sprog: **TYSK, ENGELSK.**

### **COLOR (FARVE):**

Farvevalg på LC-displayet.

Der er 7 forudindstillede farver tilgængelige:

**GREEN (GRØN), YELLOW (GUL), RED (RØD), VIOLET (LILLA), BLUE (BLÅ), SKYBLUE (LYSEBLÅ), WHITE (HVID).**

<<<

Vend tilbage til Hovedmenuen

## VOLUME (VOLUMEN)

I denne undermenu kan du regulere apparatets volumenstyrke.

### **ON VOLUME (VOLUMEN TÆNDT):**

Vælg, om du vil have din bilradio til at genstarte med den sidst brugte **LAST VOL (SIDSTE VOLUMEN)** værdi eller med **AN VOL (VOLUMEN TÆNDT)** værdien indstillet.

➤ Lydstyrken når den tændes er altid begrænset til maks. 30.

### **TA VOL:**

Indstil lydstyrken for trafikmeldinger. Hvis volumenet for en aktiv trafikmelding ændres, bliver denne indstilling enten opdateret eller overskrevet.

### **HF VOL:**

Indstilling af volumenet på håndfrit udstyr.

Hvis lydstyrken ændres under et opkald, vil denne indstilling blive opdateret eller overskrevet.

### **BEEP:**

Indstilling af lydsignalet efter tryk på tasten.

➤ Lagring af en station bekræftes altid med et bip, også selvom **BEEP** er sat til **OFF (SLUKKET)**.

➤ Nøglelydsignalet gengives kun af bilradioens interne udgangstrin, men ikke af forforstærkerens udgange.

<<<

Vend tilbage til Hovedmenuen

## CLOCK (UR)

I denne undermenu kan du indstille tidspunktet:

### CLOCK (UR):

Tænd **ON (TÆND)** / sluk **OFF (SLUK)** for tidsvisningen efter at have slukket for bilradioen. Uret vises på displayet, når apparatet er slukket, og tændingen er slået til.

### MODUS:

**12/24** timers displayskift.

### SET 00:00:

Manuel tidsindstilling.

Drej knappen/vælgeren til venstre for at indstille minutterne, drej knappen/vælgeren til højre for at indstille timerne.

➔ Hvis **AUTO** -funktionen er aktiveret, overskrives den manuelt indstillede tid.

### AUTO:

Aktiver automatiske tidsindstillinger med radiodatasignal.

<<<

Vend tilbage til Hovedmenuen

## BLUETOOTH®

I denne undermenu kan der foretages indstillinger for Bluetooth®-funktionen. Se også kapitlet [HÅNDFRIT SÆT BLUETOOTH®](#):

### PB SEARCH (PB-SØGNING):

Søg efter et navn i telefonbogen

### PHONEBOOK (TELEFONBOG):

Genkald telefonbogen overført fra mobiltelefonen.

**SOFTKEY:** Konfiguration af den ekstra funktion af "Besvar opkald"-tasten. Tilgængelige muligheder:

### PB SEARCH (PB-SØGNING):

### PHONEBOOK (TELEFONBOG)

### VOICEDIAL (STEMMEOPKALD)

### DIAL NEW NUMBER (VÆLG NYT NUMMER)

### DELETE P-BOOK (SLET T.BOG):

Sletning af telefonbogen på bilradioen.

### DOWNLOAD P-BOOK (DOWNLOAD T.BOG):

Indlæs telefonbogen fra mobiltelefonen.

### VOICEDIAL (STEMMEOPKALD)

Start stemmeassistenten på den tilsluttede telefon.

### DIAL NEW (VÆLG NYT NUMMER):

Indtast manuelt det telefonnummer, der skal ringes op

### MICROPHONE LEVEL (MIKROFONNIVEAU):

Indstil mikrofonens følsomhed fra 1 (død) til 3 (følsom).

➔ Mikrofonfølsomheden kan ikke ændres under et opkald; indstillingen gælder både for den interne og eksterne mikrofon.

<<<

Vend tilbage til Hovedmenuen

## VARIOUS (FORSKELLIGE)

Forskellige indstillinger kan foretages i denne menu.

### DEMO:

Aktiver/deaktiver demofunktionen.

Hvis der ikke trykkes på nogen knap i et stykke tid, vises radiofunktionsteksten, og displayets farve skifter kontinuerligt.

### SCAN:

Indstil tidspunktet for afspilningsfunktionen (**4/8/12/16/60** sekunder).

### SWC:

For at huske ratfjernbetjeningen, kig kapitlet (SWC).

[RATFJERNBETJENING \(SWC\)](#).

### TA BUTTON (TA- tast):

Indstilling af **TA**-tastfunktionen.

**TA:** Aktivering/deaktivering af prioritering af trafikmeldinger

**BT-STREAM:** Knappen bruges til direkte at vælge **BT-STREAM - lydkilden**

**USB:** Direkte valgknap til **USB / IPOD-lydkilden**

➤ Trafikinformationsprioritering kan stadig aktiveres eller deaktiveres via **TRAF**-menupunktet.

## ACC DETECTION (TÆNDING POSITIV DETEKTION):

Deaktiverer registreringen af tændings plus-signalet (ACC/cl. 15) for følgende funktioner:

- Bilradioen slukker ikke automatisk efter en time, når den fungerer uden tændingsplus.
- Bluetooth-parring finder ikke sted, når bilradioen er slukket, og tændingen er slået til.
  - Bilradioen vil fortsætte med at reagere på tændingen plus signalet for at tænde/slukke og vise uret (hvis aktiveret).
  - Deaktivering af denne funktion risikerer, at din bilradio dræner batteriet, hvis du glemmer at slukke for den

### VERSION:

Forespørgsel om apparatets softwareversion.

### NORMSET:

Gendannelse af bilradioen til fabriksindstillingerne.

Når du har valgt denne mulighed, genstarter bilradioen med fabriksindstillinger (ingen opdateringer annulleres).

<<<

Vend tilbage til Hovedmenuen

<<<

Forlad menuen

## 18. Montering | Demontering | Tilslutninger

DA

### Installationsvejledning



Installer kun apparatet, hvis du har erfaring med at installere en bilradio og er fortrolig med køretøjets elektriske system. Vær opmærksom på oplysningerne på bilradioens forbindelser. Bilradioen må kun tilsluttes med de relevante adaptere; sørg for, at alle kabler bærer de korrekte signaler eller spændinger. Stikkene i køretøjet må ikke tilsluttes direkte til bilradioen.

Installation af bilradioen må ikke forstyrre eller hindre funktionen af airbags og andre sikkerhedsanordninger og/eller betjeningslementer. Frakobl køretøjets batteri (negativ terminal, jord) før du installerer bilradioen, ellers kan der opstå funktionsfejl eller endda beskadigelse af bilradioen eller køretøjets elektronik.

Overhold bilfabrikantens sikkerhedsanvisninger (airbag, alarmsystem, kørecomputer, startspærre osv.).

Afhængigt af model skal enhver transportbeskyttelse, såsom fastgørelsesskruer fra cd/dvd-drev, fjernes inden montering af bilradioen. Kontroller, om der er mærkater på din bilradio, der angiver disse beskyttelser.

For at afmontere bilradioen, samt fjerne monteringsrammen før montering af bilradioen, indsættes oplåsningsværktøjet i sidehullerne (kig kapitlet [BETJENINGSELEMENTER TIL BILRADIOEN](#)), indtil den klikker på plads. Træk nu forsigtigt bilradioen ud af monteringsåbningen eller fjern monteringsrammen fra bilradioen.

Bilradioens monteringsramme skal indsættes i den passende 1-DIN radiomonteringsåbning i køretøjet. Fligene på installationsmonteringsrammen skal bøjes udad på passende punkter for at fastgøre monteringsrammen i radiomonteringsåbningen i køretøjet.

Tilslut derefter din bilradio og sæt den ind i rammen, indtil den klikker på plads. Når du sætter bilradioen i, må du ikke trykke på betjeningsknapperne eller display-/displayrammen.

Afhængigt af det køretøj, som enheden skal monteres i, kræves valgfrie og specifikke tilslutningsadapters og/eller monteringstilbehør såsom monteringsrammer, dæksler osv.

OEM-specifikke funktioner såsom køretøjsintegrerede skærme eller indbyggede computerstyringer understøttes ikke.

OEM-rafjernbetjening understøttes kun, hvis passende adapters eller interfaces er tilgængelige, kig kapitlet [RATFJERNBETJENING \(SWC\)](#)  
Installationsfejl kan føre til ødelæggelse af apparatet eller køretøjets elektronik.

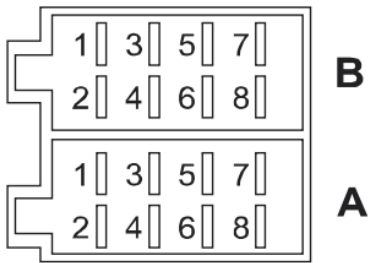
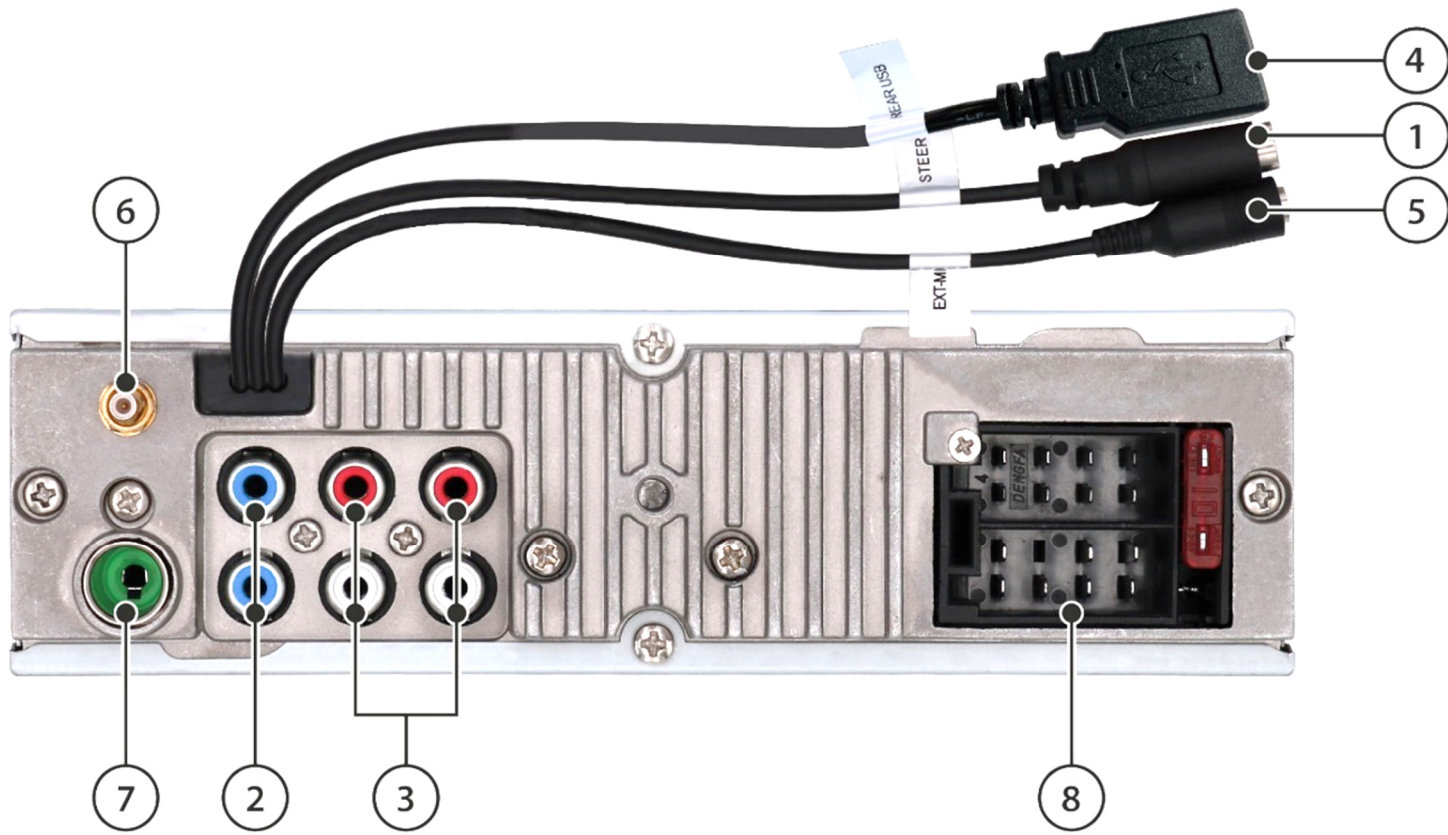
Sørg for, at ingen kabler eller stik er beskadiget under installation og afmontering. Beskadigede stik eller kabler må ikke genbruges.

Radiokabinettet bliver varmt, når det er i brug; sørg for, at ingen kabler rører kabinettet.

Installation på et sted med høj luftfugtighed eller støv/snavset kan føre til forkert betjening eller defekter på bilradioen.

Kontakt en auto Hi-Fi-specialist, hvis du har brug for hjælp til at installere apparatet.

Blaupunkt er ikke ansvarlig for eller yder nogen garanti for skader, der skyldes forkert og/eller uprofessionel installation, betjening eller brug og/eller for konsekvenserne heraf.



A		B	
1	NC / fri	1	Højtaler RR+
2	Mute / mute (aktiv masse)	2	Højtaler RR-
3	NC / fri	3	Højtaler RF+
4	BATT/batteri (klasse 30)	4	Højtaler RF-
5	Antenne/omskifterudgang (fjernbetjening)	5	Højtaler LF+
6	Lysdæmper/belysning (klasse 58)	6	Højtaler LF-
7	ACC/Ignition plus (klasse 15)	7	Højtaler LR+
8	GND/masse (Klasse 31)	8	Højtaler LR-



## Tilslutninger og forbindelsesdefinitioner

- ① SWC: Tilslutning til ratfjernbetjening, ekstern adapter / interface kan være påkrævet, se afsnittet RATFJERNBETJENING (SWC)
- ② SUB/ SW: Subwooferudgang til tilslutning af en aktiv subwoofer
- ③ PREAMP- OUT (RF, LF, RR, LR): For-forstærkerudgange til tilslutning af ekstern forstærker
- ④ USB: Bageste USB-port (REAR USB)
- ⑤ EXT-MIC: Tilslutning for ekstern tilslutning. Mikrofon, skift sker automatisk, når en ekstern mikrofon tilsluttes
- ⑥ DAB-antenne: SMB-stik med 12 V fantomstrøm (maks. 150 mA)
- ⑦ FM/AM-antenne: DIN tilslutning
- ⑧ Klemrække med rum A (strømforsyning), rum B (højttaler) og enhedssikring (fladsikring til biler, 10 A, rød)

MUTE: Mute radioen via BATT-jordkontakten (klemme 30): Batteri ANTENNE/OMSKIFTERUDGANG (FJERNBETJENING) Omskiftelig strømforsyning til aktive antenner eller styrespænding til eksterne effektforstærkere/subwoofere (12 V, maks. 150 mA)

LYSDÆMPER/BELYSNING (klemme 58): Køretøjslysindgang, påkrævet for automatisk at skifte enhedens knap-/skærmlysstyrke og natudseende (knapbelysning, når enheden er slukket, hvis klemme 15 og 58 er aktive). Indgangen kræver en spænding på 0V/12V. PWM-signaler kan få displayet til at flimre og kan ikke bruges.

ACC/TÆNDINGSPLUS (klemme 15): Tændingspositive afbrudt fra tændingskontakten GND/MASSE (klemme 31): Masse

- Apparatet understøtter ikke CD-omskiftere eller andre komponenter, der er kompatible med ældre Blaupunkt-enheder.
- Sørg for, at tænding og kontinuerlig plus er tilsluttet korrekt, ellers kan bilradioen få et øget strømforbrug og ikke slukke helt. Dette kan også føre til afladning eller beskadigelse af bilbatteriet, fejl i køretøjets elektronik eller andre eksterne komponenter!

## 19. Nyttige oplysninger | Tekniske data

### Garanti

De aktuelle garantibetingelser er tilgængelige på [www.blaupunkt.com](http://www.blaupunkt.com). Hvis der ikke er angivet yderligere oplysninger her, gælder lokale lovbestemmelser.

### Kundeservice

Hvis du har brug for en reparationsservice, skal du henvende dig direkte til den forhandler, hvor du har købt produktet. Oplysninger om servicepartnere i dit land kan også findes på hjemmesiden [www.blaupunkt.com](http://www.blaupunkt.com).

### Tekniske data

FM-frekvensområde:	87,5-108 Mhz
DAB-frekvensområde:	174,928-239,200 MHz (kanal 5A-13F)
Højtalerimpedans	≥ 4 Ohm/kanal
Elektrisk forsyning	
Driftsspænding:	10,5-14,4 V
Strømforbrug	
Under arbejdet	< 10 A
Sluk (klemme 15/ ACC slukket):	<5 mA
Indgange/udgange	
Antenne/forstærker	12 V, maks. 150 mA
Antenne DAB	12 V, maks. 150 mA
USB-tilslutning	5V, maks. 1 A
Forforstærker udgang	2 V

## 20. Fejlfinding

Nedenfor er illustrationer af fejlene og deres mulige løsninger.

Hvis du stadig har problemer med apparatet, bedes du kontakte din Blaupunkt-forhandler eller kundeservice. Hvis der opstår problemer, skal du få din bilradio kontrolleret eller installeret af en kvalificeret specialist.

De fleste af de driftsproblemer, der opstår, kan skyldes forkert forbindelse og betjening.

Læs venligst hele brugervejledningen omhyggeligt.

► Nogle elementer gælder muligvis ikke for din model, fordi den relevante funktion eller mulighed ikke er tilgængelig.

**• Efter installation på instrumentbrættet tændes airbag-indikatorlyset / speedometeret holder op med at fungere / bilradioen låser og viser PHONE eller TELEFON osv.:**

Bilradioen er tilsyneladende blevet tilsluttet forkert, eller kablerne er blevet beskadiget. Afbryd straks køretøjets akkumulator, og fjern radioen. Installation skal udføres af en kvalificeret specialist.

**• Bilradioen kan ikke tændes/bilradioen viser 1 HOUR / 1 TIME efter tænding og slukker efter en time:**

Tændingens plus ikke tilsluttet eller ikke aktiveret. Tjek forbindelser.

**• Ved højere lydstyrke begynder displayet at blinke/bilradioen slukker helt:**

Kontroller tværsnittet af strømforsyningskablet.

Installation skal udføres af en kvalificeret specialist.

**• Problemer med lydafspilning, enkelt- eller alle kanalers fejl:**

Højttalerkabler og selve højttalerne skal kontrolleres, ingen kabler må være i kontakt med jord, og de enkelte kanaler må ikke komme under minimumsimpedansen.

**• Fjernbetjeningen virker ikke:**

Kontroller, at batteriet sidder korrekt, fjern den lille plastikfilm, ret fjernbetjeningen mod apparatet for direkte øjenkontakt.

► Ikke alle modeller har denne funktion.

**Bilradioen tænder ikke / Bilradioen reagerer ikke på tændingen / Bilradioen slukker altid automatisk efter en vis tid / Bilradioen kan ikke tændes uden tænding:**

Tænding/kontinuerlig plus korrekt tilsluttet? Tændingspluset skal skifte korrekt 0 V / 12 V, i "tænding slukket" tilstanden må der ikke være restspænding på tændingspluset.

Kontroller den korrekte tilslutning af bilradioen; Bilstikkene må under ingen omstændigheder tilsluttes direkte til radioen uden først at kontrollere relationen mellem PIN-koderne.

Installation skal udføres af en kvalificeret specialist.

**• Indstillinger og/eller forudindstillede stationer går tabt, tidspunktet fungerer ikke korrekt:**

Som udgangspunkt gemmer bilradioen indstillingerne permanent, selv uden strøm. Nogle indstillinger gemmes dog ikke permanent, før de er slukket korrekt, derfor er det vigtigt, at bilradioen er korrekt slukket. Funktioner som tidspunkt, sidste lydkilde, sidste position for USB/CD-afspilning kræver konstant strømforsyning. For korrekt funktion skal apparatet være korrekt tilsluttet til en kontinuerlig strømforsyning, der ikke må afbrydes.

**Bilradioen modtager ikke radiosignalet eller modtager et svagt radiosignal:**

Tjek antennen for dit modtageområde.

Tjek, om en fantomstrømadapter muligvis er nødvendig.

Er antennen korrekt installeret? En række antenner kræver en modpol (karrosseri). Stick-on vinduesantenner kan ikke installeres på dugdækkede vinduer. LED-lamper eller andre elektriske komponenter kan forstyrre radiomodtagelse, derfor bør tilstedeværelsen af sådan interferens udelukkes. Når du bruger radioen første gang, skal du sørge for, at apparatet er indstillet til den korrekte radioregion, (kig kapitlet [INDSTILLINGER | MENU](#)).

**• I DAB-tilstanden vises pludselig NO SIGNAL eller NO SERVICE:**

Den aktuelle multipleks (programpakke) har et for svagt signal, og lydsignalet kan ikke afkodes. Vælg en anden multipleks eller tjek DAB-antennen.

**Bilradioen viser pludselig SEEK PI (SØG PI) / SEEK TA (SØG TA) eller skifter station, mens radioen er tændt:**

Kontroller bilradioens antenne og indstillinger. Deaktiver om nødvendigt den alternative frekvensfunktion (se kapitlet [INDSTILLINGER | MENU](#)).

Dårlig modtagelse kan få dig til at skifte station, hvis trafikprioritering er aktiveret.

**• Bilradioen viser ikke stationsnavnet korrekt / viser ikke stationsnavnet i radiotilstand:**

Displayet skal indstilles som beskrevet i manualen. Tjek modtagelse (tjek antenne).

Bemærk: Nogle stationer sender yderligere information i stedet for RDS-stationsnavnet; enheden har ingen indflydelse på dette.

**• USB, CD, SD eller andre databærere virker ikke:**

Du bør kontrollere funktionen med en anden databærer, formatere databæreren, afspille andre filer.

Kontroller, om radioen har nogen transportbeskyttelsesordninger til CD/DVD-drevet, og fjern dem før installation.

**• Mobiltelefonen oplader ikke eller oplader langsomt via USB:**

Dette afhænger af telefonen og det anvendte kabel, producentsspecifikke hurtigopladningsfunktioner understøttes muligvis ikke.

**• Bluetooth®-problemer (telefonbogen vises ikke, telefonen forbinder ikke, du kan ikke høre den, der ringer):**

Tjek, om der er tilgængelige softwareopdateringer til din telefon og/eller bilradio.

Nulstil din bilradio via NORMSET (kig kapitlet [INDSTILLINGER | MENU](#)) eller tryk på RESET (afhængig af model, kig kapitlet [BETJENINGSELEMENTER TIL BILRADIOEN](#)).

Fjern venligst bilradioen fra listen på din telefon, og tilslut derefter igen.

Bekræft alle autorisationsanmodninger via telefon ved at svare JA.

Brug en anden telefon til at teste.

**• Bluetooth®-afspilning er for stille eller ikke hørbar:**

Afhængigt af modellen gemmer telefoner lydstyrkeniveauer for forskellige tilsluttede enheder og forskellige applikationer separat. I dette tilfælde skal du provokere lydoutputtet fra applikationen med et lydstyrkeniveau, der er for lavt (begynd at afspille musikken fra den tilsvarende applikation eller navigationsmeddelelse) og juster lydstyrken på din telefon, mens du afspiller.

• **Den, der ringer, kan ikke høre mig:**

Kontroller tilslutningen af den eksterne mikrofon. Kontroller mikrofonindstillingen i Bluetooth®-indstillingerne (hvis tilgængelig). Brug en anden telefon til at teste.

• **SUB-OUT eller dens indstillingsmuligheder på bilradioen virker ikke (afhængig af model):**

Sørg for, at subwooferen er korrekt tilsluttet til apparatets SUB-Out, ellers har optionerne i lydindstillingerne ingen effekt.

• **Fejlen/problemet er ikke angivet her. Enhedsfunktionen fungerer ikke som forventet / apparatet opfører sig ikke som forventet:**

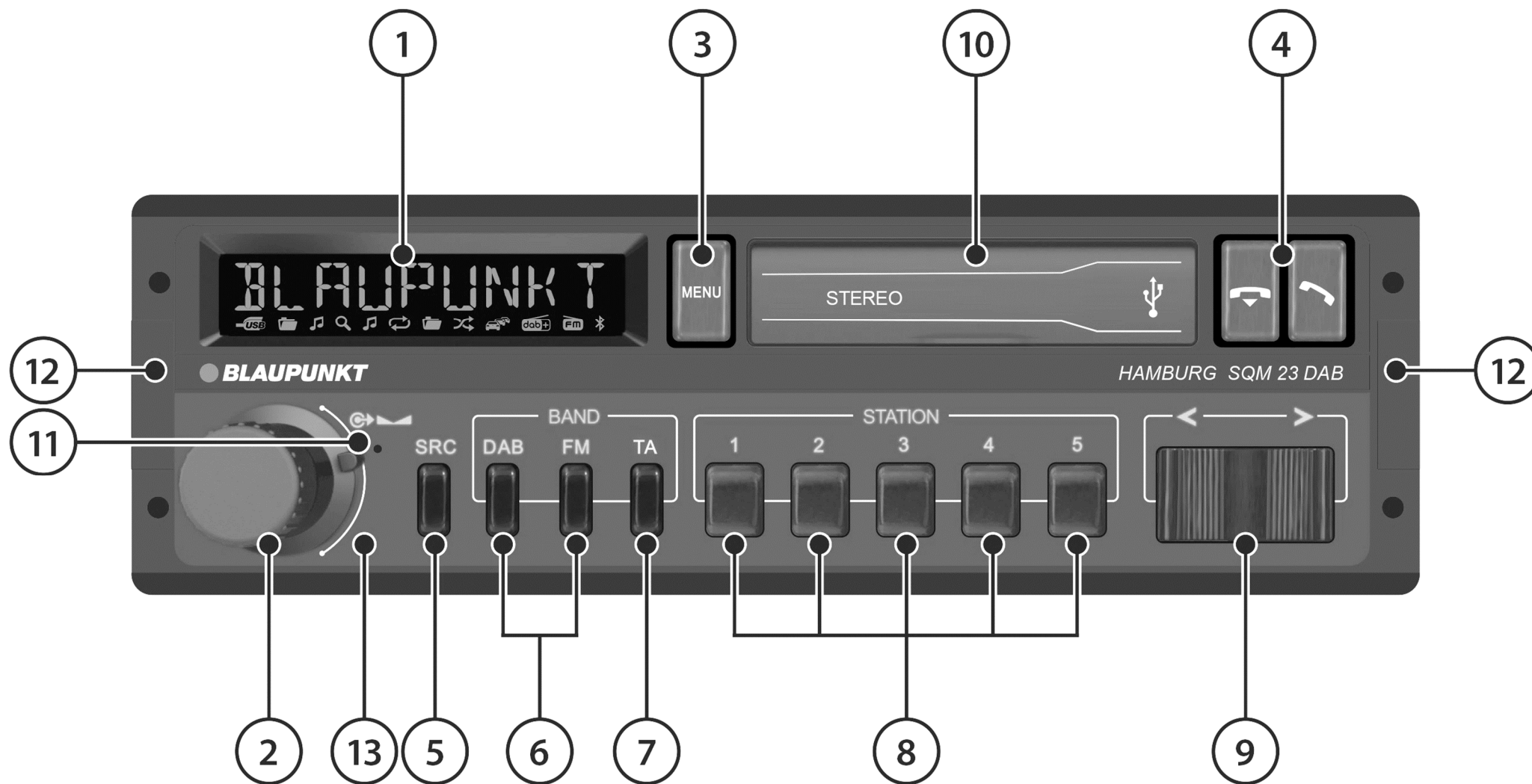
Nulstil din bilradio via NORMSET (kig kapitlet [INDSTILLINGER | MENU](#)) eller ved at trykke på RESET (afhængig af model).

Kontroller, at softwaren er opdateret. Aktuelle softwareopdateringer er tilgængelige på vores hjemmeside eller kan bestilles via vores kundeservice.

Bemærk: En detaljeret beskrivelse af fejlen og den aktuelle bilradiosoftware er nødvendig, når du kontakter kundeservice (softwareforespørgslen findes i kapitlet [INDSTILLINGER | MENU](#)).

# 1. Bedieningselementen - autoradio

NL



- ① **LC-display:** Weergave van informatie zoals audiobron, zender, muzieknummer, tijd, instelopties enz.
- ② **Knop/draaiknop met balansregeling:**  
Rotatie: Volume luid/stil, in het instellingenkeuzemenu  
Kort indrukken: Inschakelen van de autoradio, tijdens gebruik: dempen en pauzeren van het afspelen afhankelijk van de audiobron, in het menu: Instellingen bevestigen  
Lang indrukken: Uitschakelen van de autoradio  
Rotatie van de achterste regelaar: Balansaanpassing
- ③ **MENU-toets:**  
Kort indrukken: Openen/sluiten menu (zie hoofdstuk INSTELLINGEN | MENU)  
Lang indrukken: Omschakelen van weergegeven informatie afhankelijk van de audiobron
- ④ **Telefoonhoorn:**  
Toets "Accepteren":  
Kort indrukken: Oproepen beantwoorden/laatste nummer weergeven  
Lang indrukken: Tweede functie (zie hoofdstuk INSTELLINGEN | MENU)  
Toets 'Ophangen':  
Kort indrukken: Beëindigen/weigeren van een oproep
- ⑤ **SRC-toets:**  
Kort indrukken: Audiobron selectie, de beschikbare audiobronnen worden één voor één omgeschakeld.  
▀ Sommige geluidsbronnen/geheugenniveaus kunnen worden uitgeschakeld (zie hoofdstuk INSTELLINGEN | MENU).  
Lang indrukken: Zenderafspeelfunctie/trackafspeelfunctie (**SCAN**) van de huidige audiobron
- ⑥ **Direct kiezen toetsen DAB, FM**  
Kort indrukken: Als u een DAB- of VHF-audiobron selecteert, wijzigt herhaaldelijk drukken het geheugenniveau (weergegeven op het display).  
▀ Sommige geluidsbronnen/geheugenniveaus kunnen worden uitgeschakeld (zie hoofdstuk INSTELLINGEN | MENU).

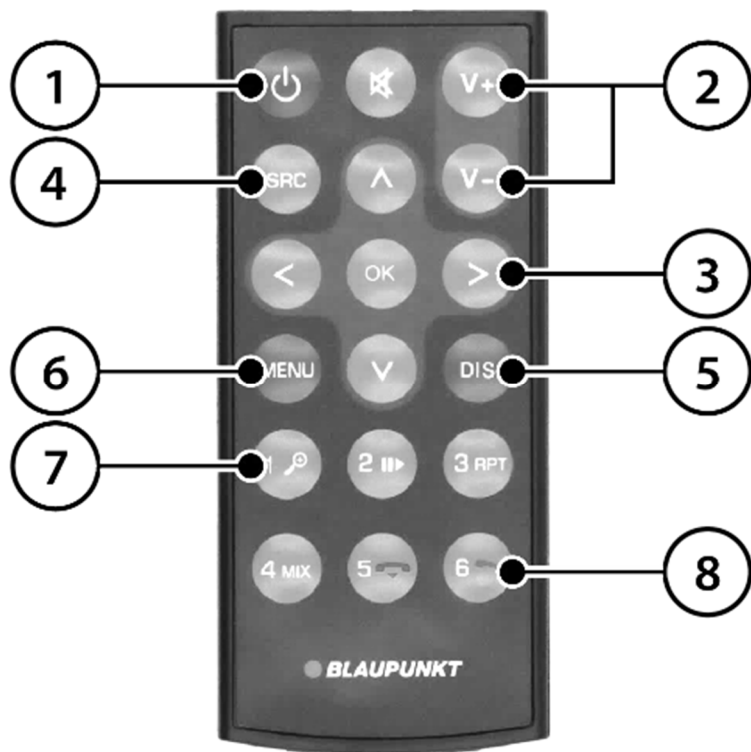
Lang indrukken (FM/DAB): FM Travelstore-functie/zoeken naar DAB-diensten

- ⑦ **TA-toets:**  
Kort indrukken: Prioritering verkeersberichten in-/uitschakelen  
▀ De functie van de **TA**-knop kan worden aangepast om rechtstreeks een audiobron te selecteren, zoals **USB, IPOD** of **BT-STREAM**. Zie hoofdstuk INSTELLINGEN | MENU  
Lang indrukken: Schakelt tussen de helderheidsinstelling **DAY/NIGHT** wanneer **de MAN-modus (handmatige modus)** actief is. Zie hoofdstuk INSTELLINGEN | MENU
- ⑧ **Geheugentoetsen 1-5:**  
Kort indrukken: Oproepen van een opgeslagen zender, telefoonnummer of, afhankelijk van de geselecteerde audiobron, functies zoals nummers zoeken (browsen), herhaalfunctie, willekeurig afspelen, telefoonboek wijzigen  
Lang indrukken: Het huidige radiostation/telefoonnummer opslaan
- ⑨ **Multifunctionele schakelaar:**  
Kort indrukken: Afhangelijk van de audiobron, FM/AM zoeken, DAB-service wijzigen, USB/Bluetooth® -nummer wijzigen, enz.  
Lang indrukken: Afhangelijk van de audiobron FM/AM handmatig zoeken, DAB-band zoeken, vooruitspoelen of terugspoelen USB
- ⑩ **Verborgene USB-ingang:** Open de klep door licht op de inkeping aan de onderrand te drukken. Aansluiting voor USB-sticks om muziek af te spelen
- ⑪ **Microfoon:** Interne handsfree microfoon
- ⑫ **Afdekkingen van de opering voor demontagesleutels,** zie hoofdstuk MONTAGE | DEMONTAGE | VERBINDINGEN
- ⑬ **Infraroodsensor:** Sensor voor optionele afstandsbediening
- ▀ Gebaseerd op het originele Blaupunkt-model HAMBURG SQM 23, hebben toetsen ③ en ④ geen achtergrondverlichting/nachtfunctie. Nachtmodus activeren, zie hoofdstuk INSTELLINGEN | MENU.

## 2. Bedieningselementen - Afstandsbediening (optioneel accessoire)

De autoradio kan op afstand worden bediend met behulp van de afstandsbedieningssensor die is ingebouwd in de voorkant. Dit is mogelijk met de afstandsbediening die verkrijgbaar is als accessoire voor de autoradio (bestelnummer 1 101 402 001 001) of met de oudere Blaupunkt-afstandsbedieningen (RC-08, RC-09, RC-10, RC-10H, RC-12H).

➤ Er moet visueel contact zijn tussen de sensor op de radio en het zendoog van de afstandsbediening. Houd er rekening mee dat de bediening via de op het stuurwiel gemonteerde afstandsbediening mogelijk niet goed werkt, afhankelijk van de positie.



### ① Aan/uit-toets:

Autoradio aan-/uitzetten

➤ De autoradio kan alleen met de afstandsbediening worden ingeschakeld als het contact is ingeschakeld. Deze functie verhoogt de ruststroom van de autoradio en mag daarom niet worden gebruikt zonder ingeschakeld contact om de accu van het voertuig te beschermen.

### ② Volumeregelaar/mute-toetsen.

③ Multifunctionele toetsen om bronspecifieke functies te bedienen.

④ **SRC** (audiobron/bron): Audiobron selectie, de beschikbare audiobronnen worden één voor één omgeschakeld.

➤ Sommige geluidsbronnen kunnen worden uitgeschakeld, zie hoofdstuk [INSTELLINGEN | MENU](#).

⑤ **DIS**-toets: Omschakelen van het display

⑥ **MENU**-toets: Menu openen

⑦ Geheugentoetsen:

Een zender bellen of een bronafhankelijke hulpfunctie presenteren, zoals nummer zoeken, pauzeren, herhalen, willekeurig afspelen.

➤ Niet alle functies/geheugen zijn beschikbaar, afhankelijk van het model

⑧ Telefoontoetsen:

Oproepen beantwoorden en beëindigen.



## 3. Gefeliciteerd | Inhoudsopgave

Gefeliciteerd met de aankoop van uw nieuwe Blaupunkt-product. Om er lang van te kunnen genieten, dient u deze handleiding aandachtig door te lezen.

Als u echter onverwachte problemen ondervindt, raadpleeg dan de handleiding om na te gaan of u deze zelf kunt oplossen. Raadpleeg ook het hoofdstuk FOUTEN ZOEKEN aan het einde van de handleiding.

Uw Blaupunkt-dealer en serviceteam helpen u graag verder als u uw probleem niet zelf kunt oplossen. Contactgegevens zijn te vinden op [www.blaupunkt.com](http://www.blaupunkt.com).

Deze handleiding kan van toepassing zijn op verschillende modellen met verschillende functies, zodat sommige functies en opties niet beschikbaar zijn of kunnen verschillen voor een bepaald model.

Technische wijzigingen ter verbetering van het product, waardoor afwijkingen van de in deze handleiding beschreven functies mogelijk zijn, blijven voorbehouden..

## Inhoud

1. Bedieningselementen - autoradio
2. Bedieningselementen - Afstandsbediening (optioneel accessoire)
3. Gefeliciteerd | Inhoudsopgave
4. Veiligheidsprincipes
5. Algemene informatie | Leveringsomvang
6. In- / uitschakelen | Volume veranderen
7. Analoge radio: VHF/middengolven (FM/MW)
8. Digitale radio: DAB / DAB+
9. Afspelen vanaf externe apparaten en gegevensdragers: USB-gegevensdrager (massaopslag)
10. Afspelen vanaf externe apparaten en gegevensdragers: Apple®-toestel
11. Bluetooth®-verbindingsconfiguratie
12. Bluetooth®-audiostreaming
13. Bluetooth®-handenvrij systeem
14. Geluidinstellingen
15. Klok
16. Stuurafstandsbediening (SWC)
17. Instellingen | Menu
18. Montage | Demontage | Aansluitingen
19. Nuttige informatie | Technische gegevens
20. Fouten zoeken

## 4. Veiligheidsprincipes

### Veiligheidsprincipes

De autoradio is vervaardigd in overeenstemming met de huidige stand van de techniek en de gespecificeerde veiligheidsvoorschriften. Als u echter de veiligheidsprincipes in deze handleiding niet in acht neemt, kan gevaar ontstaan.

Deze handleiding is bedoeld om de gebruiker vertrouwd te maken met de functies van de autoradio.

- Lees deze handleiding zorgvuldig door voordat u de autoradio gebruikt.
- Bewaar deze handleiding op een plaats die toegankelijk is voor alle gebruikers.
- Geef de autoradio altijd samen met deze handleiding door aan derden.
- Volg de instructies van de apparaten die samen met de autoradio worden gebruikt.
- Als zich een probleem voordoet, mag u de autoradio niet verder gebruiken.

### Gebruikte symbolen

In deze handleiding worden de volgende symbolen gebruikt:



GEVAAR! Waarschuwing voor letsel



VOORZICHTIG! Waarschuwing voor schade aan de DVD/CD-drive of de gebruikte gegevensdrager



GEVAAR! Hoog volume waarschuwing



De CE-markering bevestigt de conformiteit met de EU-richtlijnen

Tip

- Beschrijving

## Verkeersveiligheid

Neem de volgende verkeersveiligheidstips in acht



**Gebruik het apparaat zodanig dat u te allen tijde veilig het voertuig kunt besturen.**

Het gebruik van de autoradiofuncties tijdens het rijden kan de aandacht afleiden van de verkeerssituatie en tot ernstige ongevallen leiden!

Vermijd alle bijkomende activiteiten die de aandacht afleiden van de verkeerssituatie en van het besturen van het voertuig tijdens het rijden. Om deze functies te gebruiken, stopt u het voertuig op een geautoriseerde plaats en bedient u de radio terwijl het voertuig stilstaat.



Luister altijd naar de radio op een matig volume om uw gehoor te beschermen en akoestische waarschuwingssignalen te kunnen horen (bijv. van de politie). Tijdens mute-pauzes (bv. bij het wisselen van de geluidsbron) is de volumeverandering niet hoorbaar. Verhoog het volume niet tijdens deze mute-pauzes.

## Algemene veiligheidsmaatregelen

Breng geen wijzigingen aan en open de autoradio niet. Er zijn binnenin geen onderdelen die door de gebruiker kunnen worden onderhouden. Steek geen voorwerpen in de openingen van de autoradio en draai geen ongeschikte schroeven in de behuizing.

CD/DVD-radio's bevatten een Klasse 1 laser, die uw gezichtsvermogen kan beschadigen.

Beoogd gebruik:

Deze autoradio is bedoeld voor installatie en gebruik in een voertuig met 12 V voedingsspanning en moet in een DIN-sleuf worden ingebouwd.

De parameter grenswaarden van de autoradio moeten in acht worden genomen.

De autoradio is bedoeld voor privé, niet-commercieel gebruik.

Laat reparaties en, indien nodig, de installatie door een gekwalificeerd specialist uitvoeren.

## 5. Algemene informatie | Leveringsomvang

### Conformiteitsverklaring

Blaupunkt Competence Center Car Multimedia-Evo Sales GmbH verklaart hierbij dat de autoradio conform is aan de basisvereisten en de overige toepasselijke bepalingen van Richtlijn 2014/53/EU.

De conformiteitsverklaring kan worden geraadpleegd op het internet op de website [www.blaupunkt.com](http://www.blaupunkt.com). Als deze niet beschikbaar is op de website, neem dan contact met ons op.

### Informatie over handelsmerken

Alle andere handelsmerken en hun logo's, merk- of bedrijfsnamen zijn uitsluitend gebruikt voor identificatiedoeleinden en zijn eigendom van hun respectieve eigenaars.

### Aanwijzingen inzake schoonmaak

Oplosmiddelen, schoonmaak- en schuurmiddelen, alsmede cockpitsprays, luchtverversers en onderhoudsproducten voor kunststoffen kunnen bestanddelen bevatten die het oppervlak van de autoradio kunnen beschadigen. Gebruik alleen een droge of licht vochtige, pluisvrije en zachte doek om de autoradio schoon te maken.

### Aanwijzingen inzake afvoer



Gooi het oude apparaat niet bij het huisvuil! Gebruik voor het afvoeren van uw oude apparaat en accessoires de beschikbare inlever- en inzamelsystemen.

### Leveringsomvang

De leveringsomvang omvat de volgende onderdelen:

- Autoradio
- Handleiding
- Interne microfoon
- Aansluitkabel ISO A/ ISO B
- Montageframe en demontagegereedschap
- Adapter voor antenne, DIN-stekker naar ISO-aansluiting

Aanbevolen accessoires (niet meegeleverd):

- Afstandsbediening: 1 101 402 001 001
- Actieve DAB-antenne voorruit: 2 006 021 000 000

## Software-update

De software van de autoradio kan worden bijgewerkt via externe gegevensdragers. De handleiding voor het bijwerken en verdere informatie zijn bij de update gevoegd. Afhankelijk van het model kunnen updates worden verkregen via de technische ondersteuning of zijn ze beschikbaar op de homepage van Blaupunkt op [www.blaupunkt.com](http://www.blaupunkt.com).

➤ Wanneer u een update aanvraagt bij Blaupunkt, geef dan zo veel mogelijk details over het probleem met de radio. Technische ondersteuning heeft ook informatie nodig over de momenteel geïnstalleerde softwareversie (zie hoofdstuk [INSTELLINGEN | MENU](#)).

## 6. In- / uitschakelen | Volume veranderen

### Inschakelen/uitschakelen

Druk kort op de knop/draaiknop om het apparaat in te schakelen. Om het apparaat uit te schakelen, drukt u op de knop/draaiknop en houdt u deze een seconde ingedrukt.

Houd er rekening mee dat als de radio eenmaal ingeschakeld is, het enkele seconden kan duren voordat hij weer bediend of uitgeschakeld kan worden, omdat er op de achtergrond nog interne opstartprocessen actief zijn.

➤ De radio kan ook worden ingeschakeld bij uitgeschakeld contact - het display geeft dan kort de melding 1 HOUR ON / 1 UUR weer.

De radio schakelt na een uur automatisch uit om de batterij te sparen. De automatische uitschakelfunctie kan worden gedeactiveerd als het contact plus bijvoorbeeld niet beschikbaar is in het voertuig. Dit brengt echter het risico met zich mee dat de autoradio de batterij leegmaakt als u vergeet hem uit te schakelen. Zie hoofdstuk [INSTELLINGEN | MENU](#).

➤ Als de autoradio goed werkt, is een update niet nodig; elke update brengt ook een risico op fouten tijdens de update met zich mee. Ondanks zorgvuldig testen kunnen er in zeldzame gevallen nieuwe of andere bugs verschijnen of functies op een ongewenste manier worden gewijzigd.

➤ Laad geen software van externe bronnen in de autoradio, want dan kan hij onbruikbaar worden.

➤ De afzonderlijke onderdelen en functies van de autoradio kunnen afwijken van die welke in de handleiding worden genoemd, omdat er door verdere softwareontwikkeling functies kunnen zijn gewijzigd, toegevoegd of zelfs geschrapt. Dit is geen gebrek of reden voor een klacht over de radio.

### In-/uitschakelen via het contactslot van het voertuig

Als het contact wordt uitgeschakeld terwijl de autoradio in bedrijf is, wordt de autoradio automatisch uit- en weer ingeschakeld bij de volgende inschakeling van het contact.

Als de autoradio is uitgeschakeld door op een knop/draaiknop te drukken, blijft hij permanent uitgeschakeld als het contact wordt in-/uitgeschakeld, totdat hij handmatig weer wordt ingeschakeld.

➤ Als de functie niet werkt zoals beschreven, is de autoradio niet correct aangesloten.

## Wijzigen van het volume

Het volume kan worden geregeld met de linker knop/draaiknop, het volume kan worden ingesteld van **0** (geen geluid) tot **50** (max.volume). Het display toont het ingestelde volumeniveau gedurende een paar seconden.

Afhankelijk van de instelling onthoudt de autoradio bij het opnieuw inschakelen het laatste volume of het geprogrammeerde volume (zie hoofdstuk [INSTELLINGEN | MENU](#)).

Instellen van het muziekvolume:

Draai tijdens het afspelen van muziek aan de linker knop/draaiknop om het volume te wijzigen.

Het volume van verkeersberichten instellen (prioritering van verkeersberichten moet ingeschakeld zijn in de instellingen, zie hoofdstuk [INSTELLINGEN | MENU](#)):

Draai tijdens een verkeersbericht aan de knop/draaiknop om het volume te wijzigen; deze waarde wordt automatisch opgeslagen en kan worden gewijzigd in de instellingen (zie hoofdstuk [INSTELLINGEN | MENU](#)).

Instellen van het Bluetooth® volume (telefonie):

Draai tijdens een telefoongesprek aan de knop/regelaar om het volume te wijzigen. Deze waarde wordt automatisch opgeslagen en kan worden gewijzigd in de instellingen (zie hoofdstuk [INSTELLINGEN | MENU](#)).

Bovendien kan of moet het gespreksvolume, evenals het belsignaal, worden aangepast op de mobiele telefoon, raadpleeg hiervoor de handleiding van de telefoonfabrikant.

☛ U kunt ook de microfoongevoeligheid aanpassen, zie hoofdstuk [INSTELLINGEN | MENU](#)

## Dempen van de autoradio (Mute)

Druk kort op de knop/knop om de autoradio te dempen of het vorige volume weer te activeren. De autoradio geeft **MUTE** (DEMPEN) weer. Het afspelen van media wordt gepauzeerd en hervat wanneer de dempingsfunctie opnieuw wordt geannuleerd.



Luister altijd naar de radio op een matig volume om uw gehoor te beschermen en akoestische waarschuwingssignalen te kunnen horen (bijv. van de politie).

Tijdens mute-pauzes (bv. bij het wisselen van de geluidsbron) is de volumeverandering niet hoorbaar. Verhoog het volume niet tijdens deze mute-pauzes.

## 7. Analoge radio: VHF/middengolven (FM/MW)

Analoge transmissiewijzen voor radiosignalen, zoals VHF (FM) op 87,5-108 MHz, zijn de "klassieke" transmissiewijzen en worden wereldwijd veel gebruikt.

Zenders worden analoog uitgezonden (FM= frequentiemodulatie, MW/AM= amplitudemodulatie).

Bij zwakke of fluctuerende signalen vervaagt het stereosignaal op VHF, zenders worden in mono afgespeeld en beginnen te zoemen.

Zenders kunnen vaak op verschillende frequenties worden ontvangen, afhankelijk van de regio. Afhankelijk van de ontvangstkwaliteit kunnen autoradio's automatisch van frequentie veranderen als de zender de nodige RDS-informatie geeft en de transmissiesignalen voldoende sterk zijn.

### De VHF/AM radioweergave starten

Gebruik de toets **SRC** of de toets **FM** om een van de geheugenniveaus **FM1, FM2, FMT, AM** of **AMT** te selecteren.

➤ Sommige geheugenniveaus zijn inactief, afhankelijk van de instelling; bijvoorbeeld, alleen geheugenniveau **FM1** is actief. Voor informatie over aanpassingen, zie [INSTELLINGEN | MENU](#).

➤ Op elk geheugenniveau zijn 5 geheugenplaatsen beschikbaar.

### Zoeken van een zender

Het zoeken naar zenders kan worden gestart door kort op een van de toetsen op de multifunctionele schakelaar te drukken. Het zoeken stopt automatisch bij de volgende ontvangtzender.

➤ De zoekgevoeligheid kan worden ingesteld in de instellingen, zie hoofdstuk [INSTELLINGEN | MENU](#)

U kunt de frequentie ook handmatig instellen als het signaal van de zender die u zoekt erg zwak is en het zoeken niet stopt bij de gewenste frequentie.

Als u een van de toetsen op de multifunctionele schakelaar ingedrukt houdt, wordt **MANUAL** (MANUEEL) weergegeven. Het zoeken begint en eindigt wanneer de knop wordt losgelaten. De frequentie kan stap voor stap worden gewijzigd door nogmaals kort op de knop te drukken.

➤ Als er gedurende ca. 5 seconden geen toets wordt ingedrukt, schakelt de autoradio het automatisch zoeken weer in en toont het display kort **AUTO**.

## Opslaan van zenders/oproepen van opgeslagen zenders

U kunt uw favoriete zenders opslaan in het zendergeheugen met de toetsen **1-5**.

Op elk geheugenniveau kunnen 5 zenders worden opgeslagen. Stel de gewenste zender in zoals beschreven in ZOEKEN VAN EEN ZENDER. Druk hiervoor langer dan een seconde op de geheugentoets, een pieptoon bevestigt dat de zender is opgeslagen. Laat de knop weer los na de pieptoon.

Door kort op een van de geheugentoetsen **1-5** te drukken, kunt u een eerder opgeslagen zender oproepen.

## Automatische zenderopslag (Travelstore)

In de geheugenniveaus met de letter T (FMT en AMT) kunt u 5 zenders met de beste ontvangst opslaan met behulp van de automatische zoekfunctie (Travelstore).

Druk hiervoor langer dan een seconde op de directe **FM**-keuzetoets totdat **T-STORE** op het display verschijnt.

➤ Als u Travelstore op een ander geheugenniveau opstart, schakelt het systeem automatisch over naar het geheugenniveau van Travelstore en activeert het dit indien nodig automatisch in de instellingen.

Alleen de zenders in het Travelstore-geheugenniveau worden opgeslagen/gewijzigd.

## Afspelen van beschikbare zenders (SCAN)

U kunt alle stations afspelen in de geselecteerde frequentieband: Hiervoor drukt u langer dan één seconde op de **SRC**-bron-toets tot het bericht **SCAN** verschijnt op het scherm.

Op het display verschijnt **SCAN** en de huidige frequentie/radiozender knippert.

**SCAN** gaat door totdat de functie wordt geannuleerd door op een willekeurige knop te drukken.

## Wijzigen van het display

Door de **MENU** knop ingedrukt te houden, kan er tussen verschillende informatie gewisseld worden:

- Stationnaam
- PTY (programmatype)
- Radio tekst
- Geheugenruimte/geheugenniveau + frequentie
- Geheugenruimte/geheugenniveau + tijd

➤ De beschikbaarheid van de displayfunctie hangt af van de geselecteerde band, zender en ontvangstkwaliteit.

## Verdere functies of opties:

zie hoofdstuk [INSTELLINGEN | MENU](#).



## 8. Digitale radio: DAB / DAB+

Digital Audio Broadcasting (kortweg DAB of DAB+) is de digitale opvolger van analoge VHF-uitzendingen. Digitale transmissie veroorzaakt enkele verschillen met de vertrouwde analoge VHF-radio:

Op één kanaal worden meerdere zenders uitgezonden - zogenaamde MULTIPLEXEN (ook wel programmapakketten genoemd).

De zenders die zich in een bepaalde MULTIPLEX bevinden, worden diensten (SERVICES) genoemd (= zenders en/of dataservices).

In Duitsland bijvoorbeeld zijn MULTIPLEXEN regionaal beschikbaar bij de openbare omroepen; daarnaast zijn er momenteel twee MULTIPLEXEN die in heel Duitsland kunnen worden ontvangen:

**DR DEUTSCHLAND** en **ANTENNE DE.**

MULTIPLEXEN kan vaak in het hele zendgebied via verschillende zenderlocaties (gemeenschappelijk golfnetwerk) op hetzelfde kanaal worden ontvangen, waardoor kanaalwisselingen niet nodig zijn. Dit geeft meer ruimte voor extra programma-aanbieders.

De zenders genereren niet de ruis bekend bij VHF, ofwel is de zender te horen met constante kwaliteit, ofwel is het in het geheel niet te horen wanneer de foutcorrectie niet meer in staat is het signaal te reconstrueren, vergezeld van een kort, zogenaamd 'borrelend' geluid.

### Het afspelen DAB/DAB+ radio starten

Gebruik de **SRC- of DAB-toets** om één van de geheugenniveaus **DAB1**, **DAB2** of **DAB3** te selecteren

➔ Sommige geheugenniveaus zijn inactief, afhankelijk van de instelling; bijvoorbeeld, alleen geheugenniveau **DAB1** is actief. Voor informatie over aanpassingen, zie [INSTELLINGEN | MENU](#).

DAB-diensten kunnen op twee manieren worden opgeroepen, die hieronder worden beschreven:

- In de modus **LIST** (LIJST) kunnen alle services die bekend zijn bij het apparaat in alfabetische volgorde worden bekeken.
- In de **SERVICE** (DIENST)-modus vindt het zoeken naar de volgende of vorige multiplex die op dat moment wordt ontvangen altijd plaats nadat de laatste of eerste service van de huidige multiplex is gepasseerd.

### Selectie van service in LIST-modus (LIJST)

Om deze functie te gebruiken, selecteert u in het menu (zie hoofdstuk [INSTELLINGEN | MENU](#)) **DAB MODE** in de **LIST**-modus (LIJST) (dit is de standaardinstelling).

U kunt door de alfabetisch gesorteerde services bladeren door kort op een van de toetsen op de multifunctionele schakelaar te drukken.

Na ongeveer een seconde zonder opnieuw op de knop te drukken, wordt de service afgespeeld die op het display is geselecteerd.

U kunt naar de volgende of vorige beginletter in de alfabetische lijst gaan door een van de toetsen op de multifunctionele schakelaar ingedrukt te houden tot u de gewenste beginletter bereikt.

➔ De lijstmodus toont alle diensten in alfabetische volgorde die bekend zijn bij de autoradio; momenteel niet beschikbare diensten kunnen ook worden weergegeven of er kunnen gaten in de lijst zitten. Op het display verschijnt **NO SIGNAL** (GEEN SIGNAAL).

De zenderlijst kan worden bijgewerkt door de **DAB-knop** ingedrukt te houden of door de menuoptie **DAB SERVICE SCAN** te selecteren (**ZOEKEN VAN DAB-DIENSTEN**) De autoradio toont **SCAN** en werkt de lijst met services bij, niet-beschikbare of onjuiste services worden verwijderd uit de lijst en nieuw gevonden services worden toegevoegd.

## Serviceselectie in SERVICE-modus

Om deze functie te gebruiken, selecteert u **DAB MODE** in **SERVICE-**modus in het menu (zie hoofdstuk [INSTELLINGEN | MENU](#)).

U kunt door de services van de huidige multiplex bladeren door kort op een van de toetsen op de multifunctionele schakelaar te drukken.

Als de eerste of laatste service van de huidige multiplex wordt gepasseerd, toont het display <<< of >>>, en als de corresponderende toets op de multifunctionele schakelaar opnieuw wordt ingedrukt, begint een neerwaartse of opwaartse kanaalzoektocht en weergave van de laatste of eerste service van de nieuw gevonden multiplex.

Als u de multiplex niet wilt wijzigen of geen zoekopdracht wilt starten, druk dan op de tegenovergestelde knop wanneer >>> of <<< op het scherm verschijnt.

U kunt op elk moment een kanaal zoeken starten door een van de toetsen op de multifunctionele schakelaar ingedrukt te houden.

➡ Als het zoeken naar kanalen actief is, kan dit niet worden onderbroken totdat de autoradio de volgende multiplex heeft gevonden en afspeelt.

## Services opslaan/opgeslagen services oproepen

Favoriete diensten kunnen worden opgeslagen onder de zendergeheugentoetsen 1- 5. Op elk geheugenniveau **DAB1**, **DAB2** en **DAB3** kunnen 5 services worden opgeslagen.

Stel de gewenste service in zoals hierboven beschreven.

Druk nu langer dan een seconde op de gewenste opslagknop, een pieptoon bevestigt dat de service is opgeslagen. Laat de knop weer los na de pieptoon.

Een eerder opgeslagen service kan worden opgeroepen door kort op een van de geheugentoetsen **1-5** te drukken.

## Beschikbare services afspelen (SCAN)

Alle beschikbare diensten kunnen worden weergegeven: Hiervoor drukt u langer dan één seconde op de **SRC**-toets.

De autoradio zal eerst de servicelijst updaten en vervolgens **SCAN** en de huidige service weergeven.

**SCAN** gaat door totdat de functie wordt geannuleerd door op een willekeurige knop te drukken.

## Wijzigen van het display

Door de **MENU** knop ingedrukt te houden, kan er tussen verschillende informatie gewisseld worden:

- Naam van dienst (stationsnaam)
- PTY (programmatype)
- Naam van de multiplex (programmapakket)
- Geheugenruimte/geheugenniveau + kanaal
- Radio tekst
- Geheugenruimte/geheugenniveau + tijd

➡ De beschikbaarheid van de weergavefunctie is afhankelijk van de dienst.

## Verdere functies of opties:

zie hoofdstuk [INSTELLINGEN | MENU](#).

## 9. Afspelen vanaf externe apparaten en gegevensdragers: USB-gegevensdrager (massaopslag)

USB-datadragers (USB-sticks) kunnen via de USB-poort worden aangesloten op de autoradio en de mediabestanden daarin afspelen, mits de datadragers en bestanden compatibel zijn met de autoradio.

Gebruikte gegevensdragers/soorten media:

- USB-gegevensdragers met FAT16-, FAT32-, exFAT-bestanden bestandssysteem
- Bestandsformaten: MP2, MP3, WMA, APE, FLAC, AAC, MP4, WAV (behalve: Hi-Res en tegen kopiëren beveiligde audiobestanden)
  - ▣ De foutloze werking van alle multimediabestanden, inclusief de hierboven genoemde, kan niet worden gegarandeerd vanwege de verscheidenheid aan software waarmee dergelijke bestanden mogelijk worden gemaakt.
  - ▣ Het is niet mogelijk om MP3-spelers/mobiele telefoons aan te sluiten voor muziekweergave via directe toegang tot het geheugen van de MP3-speler/mobiele telefoon.
  - ▣ De USB-poort van de autoradio kan ook worden gebruikt om externe apparaten zoals mobiele telefoons op te laden. Fabrikantspecifieke snellaadfuncties worden niet ondersteund. Er kan niet worden gegarandeerd dat elk apparaat kan worden opgeladen en dit kan ook afhangen van de gebruikte USB-kabel.

De autoradio is uitgerust met twee USB-poorten:

- USB-poort onder de klep aan de voorkant van de autoradio (zie hoofdstuk [BEDIENINGSELEMENTEN VAN DE AUTORADIO](#))
- **USB-poort** op de achterkant van de autoradio (zie hoofdstuk [MONTAGE | DEMONTAGE | VERBINDINGEN](#))

### USB-gegevensdrager aansluiten / USB-weergave starten

Bij gebruik van de USB-poort vooraan: Open de klep door licht op de inkeping aan de onderrand te drukken.

Steek de USB-gegevensdrager voorzichtig in de USB-aansluiting, gebruik geen kracht en kantel de USB-gegevensdrager niet.

De radio schakelt automatisch om naar de USB-modus. De gegevens worden gelezen, het afspelen begint met het eerste multimediabestand dat wordt herkend door de radio.

Als de USB-gegevensdrager reeds is aangesloten, schakelt u om naar de USB-bron met de SRC-toets. De gegevens worden geladen en het afspelen begint bij het laatst gespeelde bestand.

▣ De functie van de **TA**-toets kan worden aangepast voor directe bronselectie, zoals **USB**, **IPOD** of **BT-STREAM**, zie hoofdstuk [INSTELLINGEN | MENU](#)

## USB-weergave

Het nummer kan worden gewijzigd door kort op een van de toetsen op de multifunctionele schakelaar te drukken.

U kunt het momenteel afgespeelde nummer terugspoelen door een van de toetsen op de multifunctionele schakelaar ingedrukt te houden.

### Extra functies:

Pauze:

Het afspelen kan worden gepauzeerd door de autoradio te dempen (zie hoofdstuk [BEDIENINGSELEMENTEN VAN DE AUTORADIO](#)).

Songweergavefunctie (**SCAN**):

U kunt alle nummers van de gegevensdrager afspelen.

Hiervoor drukt u langer dan één seconde op de **SRC**-bron-toets tot het bericht **SCAN** verschijnt op het scherm.

Op het display verschijnt het bericht **SCAN** en het huidige nummer.

**SCAN** gaat door totdat de functie wordt geannuleerd door op een willekeurige knop te drukken.

De volgende functies kunnen worden gebruikt met de geheugentoetsen:

• Knop **1** (titel zoeken):

Gebruik de knop/draaiknop om door de mappen en bestanden op het opslagmedium te navigeren en titels te selecteren.

Het display onderaan toont een vergrootglas en, afhankelijk van de weer te geven inhoud, een mappensymbool (map) of een notitiesymbool (muziekbestand).

<<< verschijnt aan het einde van de lijst. Selecteer <<< op het display, om één niveau omhoog/terug te gaan. Mappen zonder afspeelbare bestanden worden niet weergegeven.

Om het zoeken naar een titel te annuleren, drukt u nogmaals op 1

• Knop **2** (herhaalfunctie):

Mogelijke opties: **RPT TRACK** (herhaal nummer), **RPT DIR** (herhaal map) of **RPT OFF** (herhalen uitgeschakeld). De overeenkomstige afspeelmodus wordt aangegeven tijdens het overschakelen en weergegeven door symbolen op het display.

• Knop **3** (willekeurig afspelen):

Mogelijke opties: **MIX ALL** (mix alles), **MIX DIR** (mix map) of **MIX OFF** (mixen uitgeschakeld). De overeenkomstige afspeelmodus wordt aangegeven tijdens het overschakelen en weergegeven door symbolen op het display.

• **Toets 4 en 5** (catalogus wijzigen):

Kort indrukken: Verandering van map naar vorige/volgende map op opslagmedium

Lang indrukken: 10 nummers achteruit/vooruit.

### Wijzigen van het display

Door de **MENU** knop ingedrukt te houden, kan er tussen verschillende informatie gewisseld worden:

- Informatie over mediabestanden, zoals bestandsnaam, map, ID3-informatie
- Uur

➤ De beschikbaarheid van de weergavefunctie is afhankelijk van de gebruikte bestanden.

### Verwijderen van de USB-gegevensdrager

Verwijder de gegevensdrager nooit zonder de radio eerst uit te schakelen, anders kunnen de gegevensdrager of de gegevens erop beschadigd raken.



#### **Verhoogd risico op letsel door uitstekende USB-sticks!**

Bij een ongeval kunnen uitstekende delen letsel veroorzaken. Daarom is het raadzaam zo klein mogelijke USB-sticks te gebruiken.

## 10. Afspelen vanaf externe apparaten en gegevensdragers: Apple®-toestel

### Ondersteuning voor iPod®/iPhone®

De autoradio is uitgerust met twee USB-poorten:

- USB-poort onder de klep aan de voorkant van de autoradio (zie hoofdstuk [BEDIENINGSELEMENTEN VAN DE AUTORADIO](#))
- USB-poort op de achterkant van de autoradio (zie hoofdstuk [MONTAGE | DEMONTAGE | VERBINDINGEN](#))

➤ Vanwege licentievoorschriften worden alleen nieuwere Apple® apparaten met een Lightning- of USB-C-connector (iAP2-protocol) ondersteund. De autoradio is niet compatibel met oudere apparaten die een 30-pens-connector gebruiken en gebaseerd zijn op het iAP1-protocol.

### Een iPod®/iPhone® aansluiten / Afspelen starten

Bij gebruik van de USB-poort vooraan: Open de klep door licht op de inkeping aan de onderrand te drukken.

Steek de USB-stekker voorzichtig in de USB-aansluiting, gebruik geen kracht en kantel de USB-stekker niet.

De radio schakelt automatisch over naar de iPod® / iPhone® -modus. Het afspelen start vanaf het laatst afgespeelde bestand op de iPodzie® / iPhone® of vanaf de media vanaf de laatst gebruikte toepassing.

Als er al een iPod® / iPhone® is aangesloten, schakelt u over naar de **IPOD**-bron met de **SRC**-toets. De gegevens worden geladen en het afspelen begint bij het laatst gespeelde bestand.

➤ De functie van de TA-knop kan worden aangepast om rechtstreeks een audiobron te selecteren, zoals USB, IPOD of BT-STREAM, zie hoofdstuk [INSTELLINGEN | MENU](#)

### iPod® / iPhone® afspelen

Het nummer kan worden gewijzigd door kort op een van de knoppen op de multifunctionele schakelaar te drukken.

#### Extra functies:

Pauze:

Het afspelen kan worden gepauzeerd door de autoradio te dempen (zie hoofdstuk [BEDIENINGSELEMENTEN VAN DE AUTORADIO](#)).

Songweergavefunctie (**SCAN**):

Alle nummers kunnen worden afgespeeld.

Hiervoor drukt u langer dan één seconde op de **SRC**-bron-toets tot het bericht **SCAN** verschijnt op het scherm. Op het display verschijnt het bericht **SCAN** en het huidige nummer.

**SCAN** gaat door totdat de functie wordt geannuleerd door op een willekeurige knop te drukken.

De volgende functies kunnen worden gebruikt met de geheugentoetsen:

- Knop **2** (herhaalfunctie):

Mogelijke opties: **RPT TRACK** (herhaal nummer), **RPT DIR** (herhaal map) of **RPT OFF** (herhalen uitgeschakeld). De overeenkomstige afspeelmodus wordt aangegeven tijdens het overschakelen en weergegeven door symbolen op het display.

- Knop **3** (willekeurig afspelen):

Mogelijke opties: **MIX ALL** (alles mixen) of **MIX OFF** (mixen uitgeschakeld). De overeenkomstige afspeelmodus wordt aangegeven tijdens het overschakelen en weergegeven door symbolen op het display.

## Wijzigen van het display

Door de **MENU** knop ingedrukt te houden, kan er tussen verschillende informatie gewisseld worden:

➤ Afhankelijk van het gebruikte Apple®-apparaat en de toepassingen voor het afspelen van media die erop beschikbaar zijn, kunnen de

functionaliteit en bediening via de radio veranderen en zijn mogelijk niet alle beschreven functies beschikbaar.

## De iPod® / iPhone® verwijderen

Verwijder de gegevensdrager niet zonder de radio eerst uit te schakelen, anders kunnen het apparaat of de gegevens die erop zijn opgeslagen, beschadigd raken.

# 11. Bluetooth®-verbindingsconfiguratie

## Bluetooth®

Met de Bluetooth®-functie kunnen mobiele telefoons en mediaspelers met Bluetooth® draadloos worden aangesloten op de autoradio om te telefoneren en muziek af te spelen (Bluetooth®-audiostreaming).

Als u een geschikt compatibel apparaat aan uw autoradio koppelt, kunt u de functies gebruiken die in de volgende hoofdstukken worden beschreven.

Handsfree bellen via de radio is ook mogelijk als de autoradio uit staat maar het contact aan. Als het contact wordt ingeschakeld, maakt de radio verbinding met de mobiele telefoon en als er een inkomend gesprek binnenkomt, wordt de autoradio automatisch ingeschakeld zodat het gesprek kan worden beantwoord. Deze functie kan worden uitgeschakeld, zie hoofdstuk [INSTELLINGEN | MENU](#).

## Een Bluetooth®-verbinding tot stand brengen

Schakel de autoradio in, open de Bluetooth®-instellingen op het Bluetooth®-apparaat en zoek naar beschikbare apparaten. Sluit de autoradio aan die u hebt gevonden **BP SQM23** volgens de procedure beschreven in de handleiding van het Bluetooth®-apparaat.

Na een geslaagde verbinding geeft de autoradio kort het opschrift **CONNECTED** (VERBONDEN) weer, gevolgd door de naam van het verbonden apparaat en het kleine Bluetooth®-symbool op het display.

➔ Bevestig onmiddellijk alle verzoeken op uw telefoon, anders kunnen functies beperkt of niet beschikbaar zijn of kan het koppelen mislukken.

➔ Dit proces hoeft maar één keer te worden uitgevoerd, de apparaten zullen automatisch verbinding met elkaar maken wanneer ze binnen bereik zijn.

➔ Ten tijde van de introductie werd de Bluetooth®-functie uitgebreid getest met verschillende telefoons en multimediaspelers om de grootste mogelijke compatibiliteit te garanderen. Afhankelijk van het gebruikte apparaat kunnen de functies echter beperkt zijn of helemaal niet werken. Controleer bij dergelijke problemen of er een update beschikbaar is voor uw Bluetooth®-apparaat of autoradio.

➔ Als de autoradio of een aangesloten Bluetooth®-apparaat een update heeft ontvangen, moet de Bluetooth®-verbinding volledig worden gewist en opnieuw tot stand worden gebracht in geval van problemen.

➔ De autoradio onthoudt de laatste 5 Bluetooth®-apparaten en maakt automatisch opnieuw verbinding met het meest recent verbonden en beschikbare Bluetooth®-apparaat. Voordat u een ander Bluetooth®-apparaat aansluit, moet u de verbinding met het reeds aangesloten apparaat verbreken. De automatische herverbinding van de laatste 5 Bluetooth®-apparaten na het inschakelen neemt minder tijd in beslag voor het laatste Bluetooth®-apparaat dat is verbonden met de autoradio dan voor andere Bluetooth®-apparaten die eerder zijn verbonden.

➔ Andere Bluetooth®-apparaten (zoals Bluetooth®-hoofdtelefoons of -ontvangers) die samen met de telefoon worden gebruikt voor handenvrij bellen of muziekstreaming, moeten worden uitgeschakeld wanneer de telefoon is aangesloten op de radio om mogelijke conflicten of storingen te voorkomen.

## 12. Bluetooth®-audiostreaming

- De mobiele telefoon moet zijn verbonden met de autoradio, zie hoofdstuk [BLUETOOTH®-VERBINDING INSTELLEN](#)
- Het aangesloten Bluetooth®-apparaat moet de A2DP- en AVRCP-functies ondersteunen om muziek te kunnen afspelen ("streamen") via de autoradio en het afspelen te regelen.

### Bluetooth®-weergave starten (audiostreaming)

Om het afspelen te starten, schakelt u over naar de **BT STREAM**-audiobron met de **SRC**-toets.

- De functie van de **TA**-toets kan worden aangepast om rechtstreeks een audiobron te selecteren, zoals **USB**, **IPOD** of **BT-STREAM**, zie hoofdstuk [INSTELLINGEN | MENU](#)

Het nummer kan worden gewijzigd door kort op een van de knoppen op de multifunctionele schakelaar te drukken.

- Als het afspelen niet start of start met de verkeerde toepassing op de mobiele telefoon, start/selecteer dan de juiste audiospeler op de aangesloten mobiele telefoon waarmee u audiostreaming wilt gebruiken. De autoradio heeft geen invloed op de selectie van de toepassing waarvan muziek wordt afgespeeld op de mobiele telefoon.
- Pas het volume van het aangesloten Bluetooth®-apparaat aan als het geluid te zacht of te hard is in vergelijking met andere audiobronnen op de autoradio

- Het is niet mogelijk om muziek te streamen van deze autoradio via Bluetooth® naar een ander apparaat (bijv. Bluetooth®-ontvanger, enz.), deze autoradio ondersteunt alleen muziekontvangst via Bluetooth®.

### Extra functies:

Pauze:

Het afspelen kan worden gepauzeerd door de autoradio te dempen (zie hoofdstuk [BEDIENINGSELEMENTEN VAN DE AUTORADIO](#)).

Songweergavefunctie (**SCAN**):

Alle nummers kunnen worden afgespeeld.

Hiervoor drukt u langer dan één seconde op de **SRC**-bron-toets tot het bericht **SCAN** verschijnt op het scherm. Op het display verschijnt het bericht **SCAN** en het huidige nummer.

**SCAN** gaat door totdat de functie wordt geannuleerd door op een willekeurige knop te drukken.

### Wijzigen van het display

Door de **MENU** knop ingedrukt te houden, kan er tussen verschillende informatie gewisseld worden:

- De beschikbaarheid van de weergavefunctie hangt af van de gebruikte bestanden/het gebruikte apparaat/de gebruikte toepassing.



## 13. Bluetooth®-handenvrij systeem

- De mobiele telefoon moet aangesloten zijn op de autoradio, zie hoofdstuk [BLUETOOTH® VERBINDING INSTELLEN](#)
- Het verbonden Bluetooth®-apparaat moet HFP- en PBAP-functies ondersteunen om te kunnen bellen en het telefoonboek te downloaden via de autoradio.
- Voordat u het telefoonboek kunt gebruiken, moet u het laden met de functie **DOWNLOAD P-BOOK** (TELEFOONBOEK DOWNLOADEN).

### Inkomende oproep

Een inkomende oproep wordt gesignaleerd door een beltoon en wordt weergegeven op de autoradio.

Een oproep kan worden beantwoord of geweigerd met de toetsen **ACCEPT/RESET CALL** en **REJECT/END CALL**.

### Uitgaande oproep

Een uitgaande oproep kan op verschillende manieren tot stand worden gebracht via het **BLUETOOTH**-menu:

#### **PB SEARCH (TB ZOEKEN):**

Gebruik de knop/draaiknop om de eerste letter te zoeken en te selecteren en vervolgens een item uit het telefoonboek dat vanaf de mobiele telefoon is overgebracht.

#### **PHONEBOOK (TELEFOONBOEK):**

U kunt de knop/draaiknop gebruiken om een item te zoeken en te selecteren in het telefoonboek dat u hebt overgezet van uw mobiele telefoon.

#### **VOICEDIAL (SPRAAKGESTUURDE NUMMERKEUZE):**

Als u deze functie selecteert, wordt de spraakassistent van de verbonden telefoon geactiveerd om een functie uit te voeren, zoals het kiezen van een telefoonnummer.

- Raadpleeg de handleiding van uw mobiele telefoon voor informatie over de functies en activering van de spraakassistent.
- Spraakgestuurd bellen/spraakherkenning wordt uitgevoerd/verwerkt door de spraakassistent in de aangesloten telefoon, niet door de autoradio.

#### **DIAL NEW NUMBER (NIEUW NUMMER KIEZEN):**

Het te selecteren nummer kan worden ingevoerd met de rechter knop/draaiknop.

Druk kort op de knop/draaiknop om naar het volgende cijfer te gaan. Als er een onjuiste invoer wordt gedaan, kunt u het laatste cijfer wissen door op de knop **DISCALL** (OPROEP WEIGEREN) te drukken of tussen cijfers schakelen met de multifunctionele tuimelschakelaar.

Druk op de knop **ACCESS/DIAL CALL** (OPROEP ACCEPTEREN/KIEZEN) om het nummer te kiezen nadat het volledig is ingevoerd.

#### **Het telefoonboek van een aangesloten telefoon gebruiken**

Met de opties **DOWNLOAD P-BOOK** (TELEFOONBOEK DOWNLOADEN) en **DELETE P-BOOK** (TELEFOONBOEK DELETEN) kunt u het telefoonboek van de momenteel aangesloten telefoon gebruiken op de autoradio.

- Om toegang te krijgen tot het telefoonboek, moet de telefoon aangesloten zijn.

- Indien het bericht **PHONEBOOK FULL** (TELEFOONBOEK VOL) verschijnt, wis dan het telefoonboek van de telefoon die niet meer in gebruik is. Om dit te doen, sluit u een geschikte telefoon aan op de autoradio en verwijdert u het telefoonboek met de optie **DELETE P-BOOK** (TELEFOONBOEK WISSEN) of verwijdert u de telefoon volledig uit de autoradio met de optie **PHONE LIST**(TELEFOONLIJST).

- Mogelijke toegang tot de nummers van een aangesloten telefoon is apparaat-specifiek en wordt misschien niet ondersteund, afhankelijk van de gebruikte telefoon. Let erop dat de toegang tot het telefoonboek op de mobiele telefoon moet zijn toegestaan (afhankelijk van het telefoonmodel).

## Een telefoonnummer opslaan / een opgeslagen nummer kiezen

Een handmatig ingevoerd nummer (zie vorig hoofdstuk **DIAL NEW NUMBER** (NIEUW NUMMER KIEZEN)) kan worden opgeslagen door lang op een van de geheugentoetsen (**1-5**) te drukken. Zodra het nummer is opgeslagen, kan de naam worden ingevoerd met de knop/draaiknop. Om op te slaan na het invoeren van een naam, houdt u de gewenste opslaan-toets (**1-5**) ingedrukt totdat u met de **OK**-toets bevestigt dat het nummer is opgeslagen.

Druk op de **ACCESS/DIAL CALL**-toets (OPROEP ACCEPTEREN/KIEZEN) en vervolgens op de geheugentoets (**1-5**) om het opgeslagen nummer op te roepen. Het nummer wordt gekozen wanneer opnieuw op de **ACCESS/DIAL CALL**-toets (OPROEP ACCEPTEREN/KIEZEN) wordt gedrukt.

➤ Opgeslagen nummers zijn beschikbaar op alle aangesloten telefoons.

## Tweede functie van de toets 'Oproep accepteren' (programmeerbare toets)

De toets " Oproep accepteren" kan naar wens in het menu worden toegewezen om de gewenste functie te starten zonder het Bluetooth®-menu te hoeven oproepen. De geselecteerde functie kan worden geactiveerd door lang op de knop **ACCEPT/CALL SELECT** (OPROEP ACCEPTEREN/KIEZEN) te drukken. Mogelijke opties:

**PB SEARCH (TELEFOONBOEK DOORZOEKEN), PHONEBOOK (TELEFOONBOEK), VOICEDIAL (STEMKIEZEN) i DIAL NEW NUMBER (NIEUW NUMMER KIEZEN).**

Zie hoofdstuk [INSTELLINGEN | MENU](#) en de vorige sectie UITGAANDE OPROEP.

## 14. Geluidsinstellingen

In het **AUDIO** (KLANK) menu kunt u parameters instellen die het geluid beïnvloeden. Voor meer informatie over de instellingselementen en hun functies, zie hoofdstuk [INSTELLINGEN | MENU](#).

## 15. Klok

De autoradio heeft een interne klok.

De tijd kan op het display worden weergegeven door de **MENU**-toets ingedrukt te houden tot de gewenste informatie wordt weergegeven.

De tijd kan ook worden weergegeven als de autoradio uitgeschakeld is. Om de tijd weer te geven wanneer de autoradio is uitgeschakeld, moet het contact van de auto ingeschakeld zijn, als het contact wordt uitgeschakeld, schakelt het display volledig uit om het energieverbruik te beperken.

Voor informatie over instellingen en andere klokopties, zie hoofdstuk [INSTELLINGEN | MENU](#).

## 16. Stuurafstandsbediening (SWC)

Bij deze autoradio kunt u de toetsen van de stuurwielafstandsbediening (indien aanwezig) vrij toewijzen aan bestaande functies in de SWC-configuratie van de autoradio.

**De volgende functies zijn beschikbaar:**

### **SOURCE (BRON):**

De audiobron/het geheugenniveau van de autoradio selecteren

### **VOL+/ VOL- ( LUIDER/ STILLER):**

Wijzigen van het volume

### **SEEK+/ SEEK- (ZOEK+/ZOEK-):**

Zenders zoeken in radiomodus door lang op de knop voor handmatig afstemmen te drukken.

Tijdens het afspelen van media Titel wijzigen, lang indrukken Directory wijzigen

### **MUTE (DEMPEN):**

De autoradio dempen

### **ACCEPT/ REJECT (ACCEPTEREN/AFWIJZEN BT):**

Een telefoongesprek aannemen/afwijzen

### **DISPLAY**

Omschakelen van het display

### **PRESET+/PRESET- (GEHEUGEN+/GEHEUGEN-):**

Geheugen wijzigen tijdens radiobediening, lang indrukken Zoeken

Tijdens het afspelen van media Titel wijzigen, lang indrukken Directory wijzigen)

### **Functies onthouden**

- **Open** de instellingen van het autogeluidssysteem met de **MENU**-toets
- Gebruik de knop/draaiknop onder **VARIOUS** (VARIA) om de optie **SWC** te selecteren.

- Selecteer de gewenste functie die geprogrammeerd moet worden en bevestig door op de draaiknop te drukken om het programmeerproces te starten.
- De autoradio wacht nu op een signaal van de stuurafstandsbediening en toont **PRESS BUTTON AT STEERING WHEEL CONTROL FOR 1SEC** (DRUK OP DE TOETS GEDURENDE 1 SECONDE).
- Druk minstens één seconde op de gewenste knop op de stuurafstandsbediening
- Als de toets met succes is geprogrammeerd, verschijnt **OK** op het display. Als het apparaat een **FAIL**-foutmelding (FOUT) geeft of helemaal niet reageert, herhaalt u de procedure.
- Herhaal dit proces voor alle toetsen die geprogrammeerd moeten worden.
  - Indien het onthouden ook na verscheidene pogingen niet mogelijk is of niet correct verloopt, controleer dan de aansluitingen van de autoradio of de compatibiliteit van de gebruikte interface. Als **FAIL** (fout) altijd wordt weergegeven, zit de fout waarschijnlijk in de stuurafstandsbediening of de interface. Als de radio helemaal niet reageert, controleer dan of de afstandsbediening/interface correct is aangesloten en of deze überhaupt is aangesloten.
  - Alle toetsen moeten altijd volledig geprogrammeerd zijn; de vorige programmering wordt voor alle toetsen gewist wanneer een toets opnieuw wordt geprogrammeerd.
  - De programmeerbare SWC-interface van de radio omvat analoge stuurwielvoorbereiding. De radio werkt met analoge afstandsbedieningen die functies activeren via verschillende weerstandswaarden (weerstandsmatrix) op de aansluiting (maximaal twee stuurlijnen). Sommige afstandsbedieningen zijn direct compatibel, voor andere is een SWC-interface nodig - afstandsbedieningen op het stuurwiel via de CAN-bus kunnen nooit zonder interface worden aangesloten. Voor meer informatie over accessoires die geschikt zijn voor een bepaald voertuig, neemt u contact op met uw dealer of de fabrikant van het voertuig.

## 17. Instellingen | Menu

Selecteer instellingen door op de **MENU** toets te drukken. Draai aan de knop/draaiknop om door de instellingen te navigeren. Als u een optie wilt selecteren of wijzigen, selecteert u deze door op de knop/draaiknop te drukken, wijzigt u de optie door aan de knop/draaiknop te draaien en bevestigt u de instelling door nogmaals op de knop/draaiknop te drukken. Druk op de **MENU**-knop om de instellingen af te sluiten. De instellingen zijn onderverdeeld in verschillende categorieën in de hoofdmenulijst, die op de volgende pagina's worden beschreven.

### TUNER (RADIO)

In dit submenu kunt u instellingen maken voor de radio-ontvanger. Zie ook hoofdstuk [ANALOGUE RADIOBEDIENING \(FM/MW\)](#) en [WERKING VAN DIGITALE RADIO](#)

#### TRAF:

Prioritering verkeersberichten in-/uitschakelen  
Wanneer deze functie is geactiveerd, schakelt de radio om naar de laatst beluisterde radiozender, en vervolgens weer terug naar de vorige actieve bron na ontvangst van een verkeersbericht. Wanneer de functie actief is, verschijnt er een klein symbool met drie voertuigen op het display. Tijdens een verkeersbericht verschijnt **TRAFFIC** (VERKEER) op het display.

- Deze functie moet door de radiozender worden ondersteund.
- De volumeverandering tijdens een verkeersbericht wordt toegepast op toekomstige verkeersberichten. Raadpleeg de menuoptie **VOLUME** om het volume aan te passen.
- Als de ontvangst van een radiozender wordt onderbroken, zoekt de autoradio automatisch naar een nieuwe zender met verkeersberichten.
- Als u deze functie inschakelt, wordt het zoeken beperkt tot VHF-zenders die deze functie ondersteunen.

➤ Het huidige verkeersbericht kan worden onderbroken door op de toets SRC te drukken.

#### REG:

Wanneer deze functie is geactiveerd, worden alleen zenders geselecteerd met hetzelfde regionale programma, wanneer wegens slechte ontvangst automatisch van zender moet worden gewisseld.

➤ De functie **RDS AF** moet zijn ingesteld op **ON (WŁ)**, de functie moet worden ondersteund door de radiozender.

#### SENSE HI/ LO (GEOVOELIGHEID +/-):

Stel de VHF-zoekgevoeligheid in, **HI (+)** zoekt ook naar zwakke stationsignalen, **LO (-)** zoekt alleen naar sterke lokale stationsignalen.

#### HICUT (HICUT):

Om de akoestiek van zwakke signalen / signalen met VHF-zenderruis te verbeteren, kunt u bij ruis / storingen het bereik van de hoge tonen automatisch verlagen afhankelijk van de ontvangststerkte door deze functie in te schakelen.

#### RDS AF:

Als deze functie actief is, schakelt de radio altijd om naar de beste zendfrequentie (alternatieve frequentie).

➤ Deze functie moet door de radiozender worden ondersteund.

#### FM PRESETS (FM GEHEUGENNIVEAUS):

Inschakelen/uitschakelen van geheugenniveaus **FM2**, **FMT**, **AM**, **AMT**. Als de **SRC**-toets niet actief is, kunt u het gewenste geheugenniveau niet selecteren met de **SRC**-toets.

**DAB PRESETS (DAB-GEHEUGENNIVEAUS):**

Activeren/deactiveren van geheugenniveaus **DAB2**, **DAB3**. Als de **SRC**-toets niet actief is, kunt u het gewenste geheugenniveau niet selecteren met de **SRC**-toets.

**DAB MODE:**

Bepaalt de functie van de multifunctionele schakelaar in DAB-modus. Opties: **SERVICE** (STANDAARDINSTELLING) of **LIST** (LIJST). Functie zie hoofdstuk [BEDIENING DIGITALE RADIO](#).

**DAB SERVICE SCAN (DAB DIENSTEN ZOEKEN):**

Als u de lijst met services naar DAB bijwerkt, wordt de hele DAB-band gescand en worden multiplexen/services die niet kunnen worden ontvangen uit de lijst verwijderd. Dit heeft geen invloed op geheugenlocaties.

➤ Het scannen van de service kan ook worden gestart door de **DAB**-knop ingedrukt te houden.

**SERVICE LINK:**

Afhankelijk van de instelling schakelt de autoradio over naar een alternatief DAB-kanaal (**DAB**-instelling), naar alternatieve VHF-frequenties (**FM**-instelling) of naar beide (**ALL**-instelling) om de geselecteerde service te blijven afspelen als de DAB-ontvangst slecht is.

**SERVICE NAME:**

De weergave van de optie **DAB SERVICE / DAB MULTIPLEKS** omschakelen naar 16 of 8 cijfers.

**AREA (REGIO):**

Instellen van de ontvangstre regio waarin de radio wordt gebruikt.

&lt;&lt;&lt;

Terug naar het hoofdmenu

**AUDIO (GELUID)**

In dit submenu kunt u het geluid van de autoradio individueel aanpassen.

**BASS (LAGE TONEN):**

Versterken of verminderen van lage frequenties. Individuele aanpassing voor elke geluidsbron.

**TREBLE (HOGE TONEN):**

Versterken of verminderen van hoge frequenties. Individuele aanpassing voor elke geluidsbron.

**BAL (BALANS):**

Balansaanpassing (luidspreker links/rechts).

**FADER:**

Balansregeling (voor-achterluidsprekers).

**LOUD:**

Inschakelen/uitschakelen van de loudness functie (basactivering)

**SOUND (GELUID):**

Activering van **POP**, **ROCK** en **KLASSIK** vooringestelde geluiden.

➤ Als een geluidsschema is ingeschakeld, heeft de handmatige instelling **BASS** (LAGE TONEN)/ **TREBLE** (HOGE TONEN) geen effect.

**SUB-OUT:**

Instellen van het uitgangsniveau (**GAIN**) en de crossoverfrequentie (**FREQ**) van de subwooferuitgang.

&lt;&lt;&lt;

Terug naar het hoofdmenu

## DISPLAY

In dit submenu kunt u instellingen voor het display maken.

### **DIM MAN/ AUTO:**

De helderheid van het display handmatig / automatisch schakelen.

**AUTO: ILLUMINATION**-ingang (zie hoofdstuk [MONTAGE | DEMONTAGE | AANSLUITINGEN](#)) schakelt automatisch de helderheid van het display tussen de geprogrammeerde **DAY (DAG)** en **NIGHT (NACHT)** waarden, afhankelijk van de verlichting van het voertuig.

➤ Deze instelling activeert ook de nachtmodus van het apparaat (verlichting van de toetsen als het apparaat is uitgeschakeld, als de aansluitingen 15 en 58 actief zijn)

**MAN (MANUEEL):** Lang indrukken van de **TA**-toets wisselt tussen de ingestelde **DAY**- en **NIGHT-waarden**.

**DAY (DAG):** Instellen van de display helderheid voor de dag.

**NIGHT (NACHT):** Instellen van de display helderheid voor de nacht.

**SCROLL (scrollen):** Blader door de weergegeven inhoud als deze langer is dan kan worden weergegeven.

- **1X:** Toestemming om informatie eenmalig te bekijken
- **ON (aan):** Toestemming om informatie voortdurend te bekijken

**LANGUAGE (TAAL):** De taal van het autoradiomenu selecteren.  
Mogelijke talen: **DUITS, ENGELS.**

### **COLOR (KLEUR):**

Kleurselectie op het LC-display.

Er zijn zeven vooraf ingestelde kleuren beschikbaar:

**GREEN (GROEN), YELLOW (GEEL), RED (ROOD), VIOLET (PAARS), BLUE (BLAUW), SKYBLUE (HEMELSBLAUW), WHITE (WIT).**

<<<

Terug naar het hoofdmenu

## VOLUME

In dit submenu kunt u het volume van de autoradio aanpassen:

### **ON VOLUME (VOLUME AAN):**

Selecteer of u wilt dat de autoradio opnieuw opstart met de laatst gebruikte waarde **LAST VOL** (LAATSTE VOLUME) of met de ingestelde waarde **AN VOL** (VOLUME AAN).

➤ Het schakelvolume is altijd beperkt tot het maximale. 30.

### **TA VOL:**

Het volume van verkeersberichten instellen. Als het volume van het actieve verkeersbericht wordt gewijzigd, wordt deze instelling bijgewerkt of overschreven.

### **HF VOL:**

Instellen van het volume van de handenvrije kit.

Als het volume tijdens een telefoongesprek wordt gewijzigd, wordt deze instelling bijgewerkt of overschreven.

### **BEEP:**

Instellen van het geluidssignaal bij het indrukken van een toets.

➤ Het opslaan van een zender of dienst wordt altijd bevestigd door een geluid, zelfs als **BEEP** op **OFF** (UIT) staat.

➤ Het belangrijke audiosignaal wordt alleen gereproduceerd door de interne eindtrap van de autoradio, maar niet door de uitgangen van de voorversterker.

<<<

Terug naar het hoofdmenu

## CLOCK (KLOK)

In dit submenu kunt u instellingen maken voor de klok.

### CLOCK (KLOK):

Inschakelen **ON** (AAN) / uitschakelen **OFF** (UIT) de tijdweergave wanneer de autoradio is uitgeschakeld. Als de autoradio uitgeschakeld is en het contact ingeschakeld, wordt de klok op het display weergegeven.

### MODUS:

Omschakelen tussen **12- en 24-uurs** weergave.

### SET 00:00:

Handmatig instellen van de klok.

Draai de knop/wiel naar links om de minuten in te stellen, draai de knop/wiel naar rechts om de uren in te stellen.

➤ Als de optie **AUTO** actief is, wordt de handmatig ingestelde tijd overschreven.

### AUTO:

Activering van automatische tijdinstellingen met behulp van gegevenssignaal van de radio.

<<<

Terug naar het hoofdmenu

## BLUETOOTH®

In dit submenu kunt u instellingen maken voor de Bluetooth® functie. Zie ook hoofdstuk [HANDENVRIJE BLUETOOTH® SET](#) :

### PB SEARCH (TB ZOEKEN):

Zoeken naar een naam in het telefoonboek

### PHONEBOOK (TELEFOONBOEK):

Het oproepen van een telefoonboek overgebracht vanaf een mobiele telefoon.

**SOFTKEY:** Configuratie van de bijkomende functie van de knop "Oproep accepteren". Beschikbare opties:

### PB SEARCH (TELEFOONBOEK ZOEKEN)

### PHONEBOOK (TELEFOONBOEK):

### VOICEDIAL (SPRAAKGESTUURDE NUMMERKEUZE)

### DIAL NEW NUMBER (NIEUW NUMMER KIEZEN):

### DELETE P-BOOK (TELEFOONBOEK VERWIJDEREN):

Het telefoonboek op de autoradio verwijderen.

### DOWNLOAD P-BOOK (T-BOEK LADEN):

Een telefoonboek laden vanaf een mobiele telefoon.

### VOICEDIAL (SPRAAKGESTUURDE NUMMERKEUZE)

De spraakassistent starten op de verbonden telefoon.

### DIAL NEW NUMBER (NIEUW NUMMER KIEZEN):

Handmatige invoer van het te selecteren telefoonnummer.

### MICROPHONE LEVEL (MICROFOONNIVEAU):

Instellen van de microfoongevoeligheid van 1 (ongevoelig) tot 3 (gevoelig).

➤ De microfoongevoeligheid kan niet worden gewijzigd tijdens een gesprek; de instelling geldt zowel voor de interne als de externe microfoon.

<<<

Terug naar het hoofdmenu



## **VARIOUS (VARIA)**

In dit submenu kunnen verschillende instellingen worden gemaakt.

### **DEMO:**

De demofunctie in-/uitschakelen.

,Als er gedurende een bepaalde tijd geen knop wordt ingedrukt, verschijnt het radiofunctiedisplay en verandert de kleur van het display continu.

### **SCAN:**

Stel de tijd van de afspeelfunctie in (**4/8/12/16/60** seconden).

### **SWC:**

Voor het opslaan van de stuurafstandsbediening, zie hoofdstuk [STUURAFSTANDSBEDIENING \(SWC\)](#).

### **TA BUTTON (TA TOETS):**

De functie van de **TA**-toets instellen.

**TA:** Activeren/deactiveren van prioritering van verkeersberichten

**BT-STREAM:** Knop voor directe selectie van **BT-STREAM**-audiobron

**USB:** Knop voor directe selectie van **USB / IPOD**audiobron

➤ De prioritering van verkeersberichten kan nog steeds worden geactiveerd of gedeactiveerd via de menuoptie **TRAF**.

## **ACC-DETECTION (ONTSTEKING PLUS DETECTIE):**

Schakelt detectie van het ontstekings signaal plus uit (ACC/cl. 15) voor de volgende functies:

- De autoradio schakelt niet automatisch uit na een uur als hij zonder contact plus werkt.
- Bluetooth-koppeling vindt niet plaats als de autoradio is uitgeschakeld en het contact actief is.
  - De autoradio blijft reageren op het contact plus signaal om in/uit te schakelen en de klok weer te geven (indien geactiveerd).
  - Als u deze functie uitschakelt, bestaat het risico dat de autoradio de accu ontladst als u vergeet hem uit te schakelen

### **VERSION:**

Verzoek om de softwareversie van de autoradio.

### **NORMSET:**

De autoradio terugzetten naar de fabrieksinstellingen.

Wanneer deze optie wordt geselecteerd, zal de autoradio opnieuw opstarten met de fabrieksinstellingen (er worden geen updates geannuleerd).

<<<

Terug naar het hoofdmenu

<<<

Het menu verlaten

## 18. Montage | Demontage | Aansluitingen

### Installatieprincipes



Installeer het apparaat alleen als u ervaring heeft met het inbouwen van autoradio's en vertrouwd bent met het elektrische systeem van het voertuig. Let op de informatie bij de aansluitingen van de autoradio. Sluit de autoradio alleen aan met geschikte adapters; zorg ervoor dat alle kabels de juiste signalen of spanningen dragen. De stekkers in het voertuig mogen niet rechtstreeks op de autoradio worden aangesloten.

De installatie van het apparaat mag de werking van airbags en andere veiligheidsvoorzieningen en/of bedieningselementen niet hinderen of blokkeren.

Ontkoppel de voertuigaccu (minpool, massa) voordat u de autoradio installeert, anders kunnen er storingen of zelfs beschadigingen aan de autoradio of de voertuigelektronica optreden.

Neem de veiligheidsaanwijzingen van de autofabrikant in acht (airbag, alarmsysteem, boordcomputer, startonderbreker, enz.).

Afhankelijk van het model moet eventuele transportbescherming, zoals borgschroeven, van de CD/DVD-stations worden verwijderd voordat de autoradio wordt geïnstalleerd.

Controleer of er labels op de autoradio zitten die dergelijke veiligheidsfuncties aangeven.

Om de autoradio te verwijderen en ook om het montageframe te verwijderen voordat u de autoradio installeert, steekt u het ontgrendelingsgereedschap in de openingen aan de zijkant (zie hoofdstuk [BEDIENINGSELEMENTEN AUTORADIO](#)) tot het op zijn plaats vastklikt. Trek nu voorzichtig de autoradio uit de montagesleuf of verwijder het montageframe van de autoradio.

Het montageframe voor de autoradio moet in de juiste 1-DIN radioaansluiting van het voertuig worden gestoken. De uitsteeksels in het montageframe voor de installatie moeten op de juiste punten naar buiten worden gebogen om het montageframe aan de montagesleuf van de radio in het voertuig te bevestigen.

Sluit vervolgens de autoradio aan en plaats hem in het frame totdat hij vastklikt. Oefen bij het plaatsen van de autoradio geen druk uit op de bedieningselementen of het display/displayframe.

Afhankelijk van het voertuig waarin de radio geïnstalleerd moet worden, zijn optionele en specifieke aansluitadapters en/of montage toebehoren nodig, zoals montageframes, afdekkingen, enz.

OEM-specifieke functies, zoals in het voertuig geïntegreerde displays of boordcomputerbediening, worden niet ondersteund.

De OEM-afstandsbediening van het stuurwiel wordt alleen ondersteund als er geschikte adapters of interfaces beschikbaar zijn, zie hoofdstuk [STUURWIELAFSTANDSBEDIENING \(SWC\)](#)

Installatiefouten kunnen leiden tot beschadiging van de radio of van de voertuigelektronica.

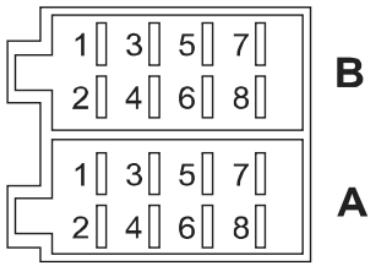
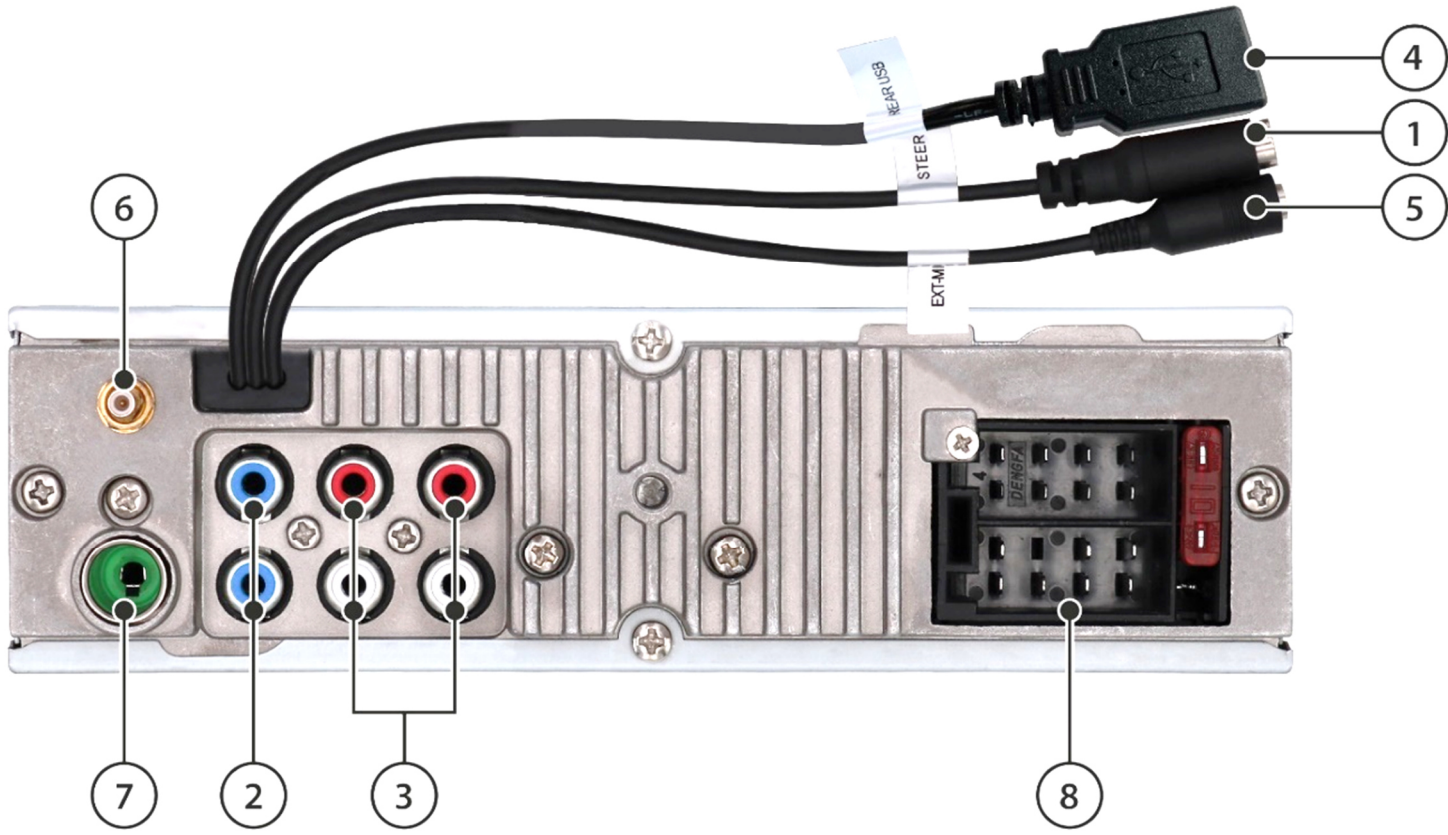
Zorg ervoor dat er geen kabels of stekkers beschadigd raken tijdens de installatie en verwijdering. Beschadigde stekkers of kabels mogen niet opnieuw worden gebruikt.

De behuizing van de radio wordt heet tijdens het gebruik; zorg ervoor dat er geen kabels in contact komen met de behuizing.

Montage op een plaats met een hoge luchtvochtigheid of stof/vuil kan leiden tot storingen of defecten in de autoradio.

Indien u hulp nodig heeft bij het installeren van de autoradio, raadpleeg dan een gespecialiseerde installateur van Hi-Fi systemen voor auto's.

Blaupunkt aanvaardt geen aansprakelijkheid of garantie voor schade veroorzaakt door onjuiste en/of ondeskundige installatie, bediening of gebruik en/of de gevolgen daarvan.



A		B	
1	NC/vrij	1	Luidspreker(s) RR+
2	Mute/Dempen (actieve massa)	2	Luidspreker(s) RR-
3	NC/vrij	3	Luidspreker(s) RF+
4	BATT/Batterij (Kl. 30)	4	Luidspreker(s) RF-
5	Antenna/schakeluitgang (op afstand)	5	Luidspreker(s) LF+
6	Dimmer/verlichting (Kl. 58)	6	Luidspreker(s) LF-
7	ACC/Ontsteking plus (Kl. 15)	7	Luidspreker(s) LR+
8	GND/massa (Kl. 31)	8	Luidspreker(s) LR-

## Verbindingen en verbindingdefinities

- ① SWC: Bij aansluiting op de stuurafstandsbediening kan een externe adapter/interface nodig zijn, zie hoofdstuk STUURAFSTANDSBEDIENING (SWC)
- ② SUB/ SW: Subwoofer uitgang voor aansluiting van een actieve subwoofer
- ③ PREAMP- OUT (RF, LF, RR, LR): Voorversterkeruitgangen voor aansluiting van een externe versterker
- ④ USB: USB-poort achteraan (REAR USB)
- ⑤ EXT-MIC: Aansluiting voor externe aansluiting. Microfoon, er wordt automatisch omgeschakeld als er een externe microfoon is aangesloten
- ⑥ DAB-antenne: SMB connector met 12 V fantoomvoeding (max. 150 mA)
- ⑦ FM/AM-antenne: DIN-connector
- ⑧ Aansluitblok met compartiment A (voeding), compartiment B (luidspreker) en zekering (platte zekering, 10 A, rood)

MUTE/DEMPEN: Dempen van de radio via het BATT-aardcontact (aansluitklem 30): Accu

ANTENNE / SCHAKELAAR UITGANG (REMOTE): Schakelbare voeding voor actieve antennes of stuurspanning voor externe eindversterkers/subwoofers (12 V, max. 150 mA)

DIMMER/LIGHT (aansluitklem 58): Voertuigverlichtingsingang, vereist voor automatisch schakelen van de helderheid van knoppen/display en nachtelijke uitstraling van het apparaat (verlichting van knoppen wanneer het apparaat is uitgeschakeld als klemmen 15 en 58 actief zijn). De ingang vereist een spanning van 0 V/12 V. PWM-signalen kunnen het display laten flikkeren en mogen in dit geval niet worden gebruikt.  
ACC/PLUS ONTSTEKING (klem 15): Ontsteking plus losgekoppeld van ontsteking GND/ MASA (klem 31): Gewicht

- De autoradio ondersteunt geen CD-wisselaars, interface of andere componenten die compatibel zijn met oudere Blaupunkt autoradio's.
- Zorg ervoor dat het contact en de continue plus correct zijn aangesloten, anders kan de autoradio een verhoogde stroomafname hebben en niet volledig uitschakelen. Dit kan ook leiden tot een ontladen of beschadigde autoaccu, storingen in de voertuigelektronica of andere externe componenten!

## 19. Nuttige informatie | Technische gegevens

### Garantie

De huidige garantievoorwaarden vindt u op [www.blaupunkt.com](http://www.blaupunkt.com). Als er geen verdere informatie wordt verstrekt, zijn de lokale wetsvoorschriften van toepassing.

### Onderhoud

Als een reparatieservice nodig is, neem dan rechtstreeks contact op met de dealer waar het product is gekocht. Informatie over servicepartners in uw land vindt u ook op [www.blaupunkt.com](http://www.blaupunkt.com).

### Technische gegevens

FM-frequentiebereik:	87,5-108 Mhz
DAB-frequentiebereik:	174,928-239,200 MHz (kanaal 5A-13F)
Luidspreker impedantie	≥ 4 Ohm/kanaal
Elektrische stroomvoorziening	
Bedrijfsspanning:	10,5-14,4 V
Stroomverbruik	
Tijdens bedrijf	< 10 A
Uitgeschakeld (klem 15/ ACC uit):	< 5 mA
Ingangen / uitgangen	
Antenne/versterker	12 V, max. 150 mA
DAB antenne	12 V, max. 150 mA
USB-aansluiting	5 V, maks. 1 A
Voorversterkeruitgang	2 V

## 20. Fouten zoeken

Hieronder vindt u illustraties van fouten en hun mogelijke oplossingen.

Als u nog steeds problemen heeft met de autoradio, neem dan contact op met uw dealer of het Blaupunkt Service Center. Laat bij problemen de autoradio nakijken of installeren door een gekwalificeerde specialist.

De meeste problemen die zich voordoen kunnen het gevolg zijn van een verkeerde aansluiting en bediening.

Lees de gebruiksaanwijzing volledig.

➤ Sommige items zijn mogelijk niet van toepassing op uw model omdat de betreffende functie of optie niet beschikbaar is.

***- Zodra de airbag is gemonteerd, gaan de indicatorlampjes op het dashboard branden / stopt de snelheidsmeter met werken / wordt de autoradio geblokkeerd en wordt PHONE of TELEFOON etc.***

***weergegeven:***

De autoradio was blijkbaar verkeerd aangesloten of de kabels waren beschadigd. Koppel onmiddellijk de accu van het voertuig los en verwijder de radio. Laat de installatie uitvoeren door een gekwalificeerde specialist.

***• De autoradio kan niet worden ingeschakeld/ de autoradio geeft 1 HOUR/ 1 UUR aan bij het inschakelen en schakelt na een uur uit:***

Het ontstekingsplus is niet aangesloten of niet geactiveerd. Controleer de aansluitingen.

***• Bij hoger volume begint het display te flikkeren/valt de autoradio helemaal uit:***

Controleer de doorsnede van de voedingskabel.

Laat de installatie uitvoeren door een gekwalificeerde specialist.

***• Problemen bij het afspelen van audio, storing van afzonderlijke of alle kanalen:***

De bedrading van de luidsprekers en de luidsprekers zelf moeten worden gecontroleerd, geen enkele kabel mag contact maken met aarde, de afzonderlijke kanalen mogen niet onder de minimumimpedantie komen.

***• De afstandsbediening werkt niet:***

Controleer of de batterij goed op haar plaats zit, verwijder de kleine plastic film, richt de afstandsbediening op de autoradio voor direct visueel contact.

➤ Niet alle modellen hebben deze functie.

***• De autoradio schakelt niet in/ De autoradio reageert niet op het contact/ De autoradio schakelt na een bepaalde tijd altijd automatisch uit/ De autoradio kan niet worden ingeschakeld zonder het contact aan te zetten:***

Contactontsteking /permanente plus correct aangesloten? Het plus contact moet correct 0 V / 12 V schakelen, er mag geen restspanning op het plus contact staan in de toestand 'contact uit'.

Controleer de correctheid van de aansluiting van de autoradio, in geen geval mag u de autostekkers rechtstreeks op de autoradio aansluiten zonder eerst de PIN-toewijzing te controleren.

Laat de installatie uitvoeren door een gekwalificeerde specialist.

**• De instellingen en/of geprogrammeerde stations gaan verloren, de tijd werkt niet correct:**

Kortom, het apparaat slaat de instellingen permanent op, zelfs zonder stroom. Sommige instellingen worden echter alleen permanent opgeslagen wanneer correct wordt uitgeschakeld, dus zorg ervoor dat u de autoradio correct uitschakelt.

Functies zoals tijd, laatste audiobron, laatste USB/CD-afspeelpositie vereisen een constante stroomvoorziening. Voor een goede werking moet de autoradio correct worden aangesloten op een ononderbroken stroomvoorziening, die niet mag worden onderbroken.

**• De autoradio ontvangt geen of een zwak radiosignaal:**

Controleer de antenne voor het gegeven ontvangstgebied.

Controleer of een fantoomvoedingsadapter nodig is.

Is de antenne correct gemonteerd? Veel antennes vereisen een tegenpool (carrosserie). Vastplakkende raamantennes mogen niet geïnstalleerd worden op ramen die bedekt zijn met damp. LED-lampen of andere elektrische componenten kunnen de radio-ontvangst verstoren, daarom moeten dergelijke storingen worden uitgesloten. Bij de ingebruikname van de radio, moet u ervoor zorgen dat de autoradio is ingesteld op het juiste radiogebied (zie hoofdstuk [INSTELLINGEN | MENU](#)).

**• NO SIGNAL of NO SERVICE wordt plotseling weergegeven in de DAB-modus:**

De huidige MULTIPLEX (programmapakket) heeft een te zwak signaal en audiosignaal decoding is niet mogelijk. Kies een andere MULTIPLEX of controleer de DAB-antenne.

**• De autoradio geeft plotseling het bericht SEEK PI (ZOEK PI) / SEEK TP (ZOEK TA) weer of wijzigt de zender als de radio in bedrijf is:**

Controleer de antenne en autoradio-instellingen. Deactiveer indien nodig de alternatieve frequentiefunctie (zie hoofdstuk [INSTELLINGEN | MENU](#)). Slechte ontvangst kan leiden tot een verandering van zender als prioritering van verkeersberichten is ingeschakeld.

**• De autoradio wordt niet correct weergegeven / geeft de zendernaam niet weer in de radiomodus:**

Stel het scherm in zoals beschreven in de instructies. Controleer de ontvangst (controleer de antenne).

Opmerking: Sommige zenders zenden extra informatie uit in plaats van de RDS-zendernaam; hierop heeft de autoradio geen invloed.

**• USB, CD, DVD, SD of andere gegevensdragers werken niet:**

Controleer de werking met een andere gegevensdrager, formatteer de gegevensdrager, speel andere bestanden af.

Controleer de radio op transportbeveiliging voor het CD/DVD-station en verwijder deze voor de installatie.

**• Mobiele telefoon laadt niet of traag op via USB:**

Dit is afhankelijk van de telefoon en de gebruikte kabel, fabrikant-specifieke snellaadfuncties worden mogelijk niet ondersteund.

**• Bluetooth® problemen (het telefoonboek wordt niet weergegeven, de telefoon maakt geen verbinding, de gesprekspartner is niet te horen):**

Controleer of er software-updates beschikbaar zijn voor uw telefoon en/of autoradio.

Reset de autoradio via NORMSET (zie hoofdstuk [INSTELLINGEN | MENU](#)) of druk op de RESET-knop (afhankelijk van het model, zie hoofdstuk [BEDIENINGSELEMENTEN AUTORADIO](#)).

Verwijder de autoradio uit de lijst op uw telefoon en herstel de verbinding. Bevestig alle verzoeken voor telefoonautorisaties door JA te antwoorden.

Gebruik als test een andere telefoon.

**- Bluetooth®-weergave is te stil of onhoorbaar:**

Afhankelijk van het model slaan de telefoons de volumeniveaus voor verschillende aangesloten apparaten en verschillende applicaties afzonderlijk op. Provoceer in dit geval de audio-uitvoer van de toepassing met een te laag volume (start het afspelen van de muziek van de betreffende toepassing of het navigatiebericht) en pas het volume op de telefoon aan tijdens het afspelen.



**- De gesprekspartner hoort mij niet:**

Controleer de aansluiting van de externe microfoon. Controleer de microfooninstelling in de Bluetooth®-instellingen (indien beschikbaar). Gebruik als test een andere telefoon.

**• SUB-OUT of de instelopties ervan op de autoradio werken niet (afhankelijk van het model):**

Controleer of de subwoofer correct is aangesloten op de SUB-OUT uitgang van de autoradio, anders hebben de opties in de geluidsinstellingen geen effect.

**De fout/het probleem wordt hier niet vermeld. De autoradiofunctie werkt niet zoals verwacht/ De autoradio gedraagt zich niet zoals verwacht:**

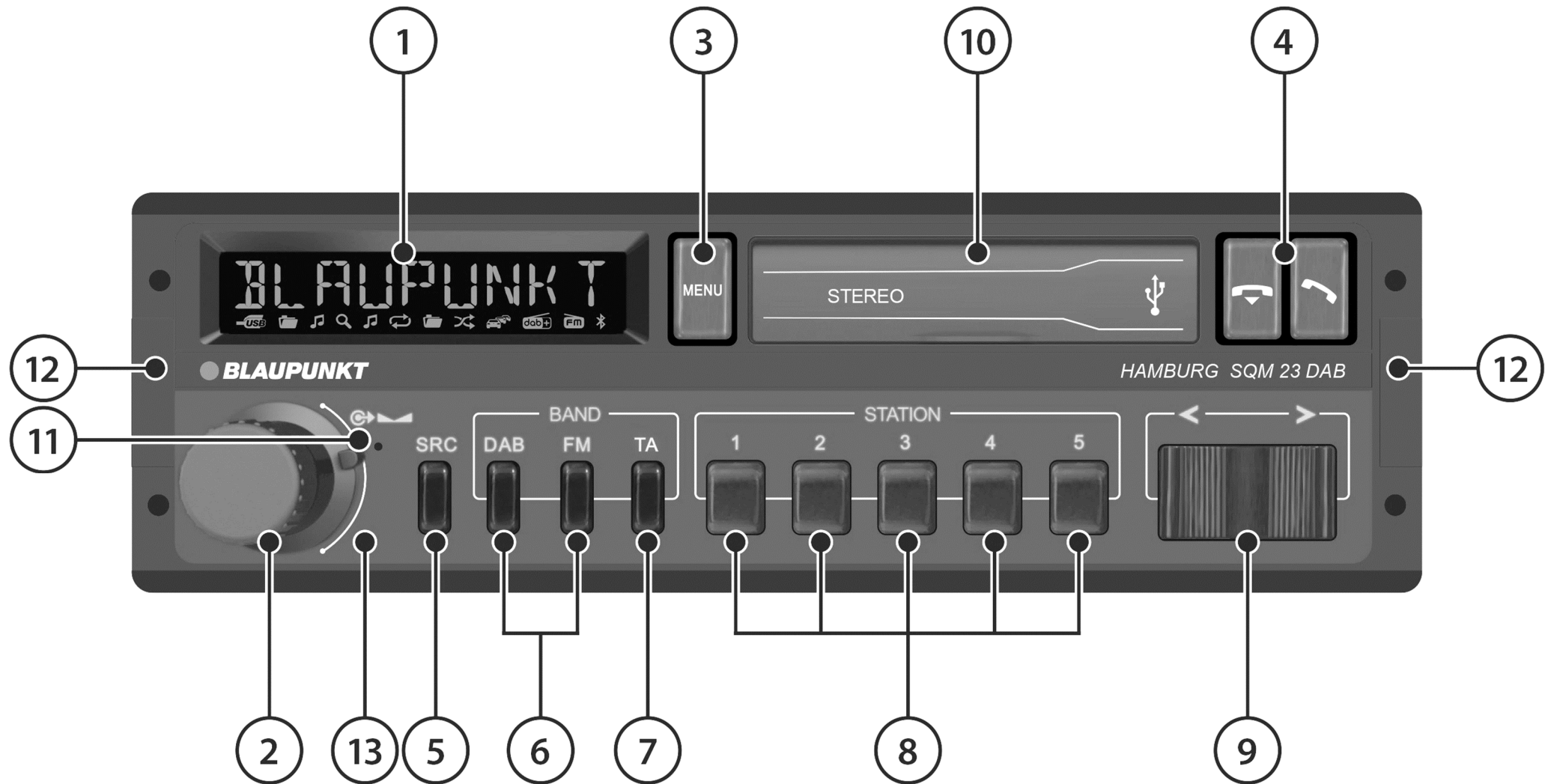
Reset de autoradio via NORMSET (zie hoofdstuk [INSTELLINGEN | MENU](#)) of druk op de toets RESET (afhankelijk van het model).

Controleer of de software up-to-date is. Actuele software-updates zijn beschikbaar op onze website of kunnen worden besteld via onze service.

Opmerking: Een gedetailleerde beschrijving van de storing en de huidige software van de autoradio is nodig wanneer u contact opneemt met de serviceafdeling (zie hoofdstuk [INSTELLINGEN | MENU](#)).

# 1. Éléments de commande – autoradio

FR



① Affichage LC : Affichage d'informations telles que la source audio, la station, le morceau musical, l'heure, les options de réglage, etc.

② Touche / Bouton avec contrôle de la balance :

Rotation : Volume fort/silencieux, dans le menu de Sélection des paramètres

Appui bref : Mise en marche de l'autoradio, pendant le fonctionnement : mise en sourdine et pause de la lecture en fonction de la source audio, dans le menu : Confirmation des paramètres

Appui prolongé : Mise en arrêt de l'autoradio

Rotation du contrôleur arrière : Ajustement de la balance

③ Touche **MENU** :

Appui bref : Ouverture/fermeture du menu (voir la section RÉGLAGES | MENU)

Appui prolongé : Commutation des informations affichées en fonction de la source audio

④ Combiné téléphonique :

Touche « Accepter » :

Appui bref : Réponse à l'appel / répétition du dernier numéro

Appui prolongé : Deuxième fonction (voir section RÉGLAGES | MENU)

Touche « Se déconnecter » :

Appui bref : Fin/rejet d'appel

⑤ Touche **SRC** :

Appui bref : Sélection de la source audio, les sources audio disponibles commutent successivement l'une après l'autre.

▀ Certaines sources audio / niveaux de mémoire peuvent être désactivés (voir chapitre RÉGLAGES | MENU).

Appui prolongé : Fonction de lecture des stations / fonction de lecture des pistes (**SCAN**) de la source audio actuelle

⑥ Touches de sélection directe **DAB, FM**

Appui bref : En sélectionnant une source audio DAB ou VHF, un appui répété change le niveau de mémoire (affiché sur l'écran).

▀ Certaines sources audio / niveaux de mémoire peuvent être désactivés (voir chapitre RÉGLAGES | MENU).

Appui long (FM/DAB) : Fonction FM Travelstore / recherche de services DAB

⑦ Touche **TA** :

Appui bref : Activation / désactivation de la priorisation des messages de circulation routière

▀ La fonction de la touche **TA** peut être adaptée pour sélectionner directement une source audio, telle que **USB, IPOD** ou **BT-STREAM**. Voir section RÉGLAGES | MENU

Appui prolongé : Commutation entre le réglage de la luminosité **DAY (JOUR)/NIGHT (NUIT)** lorsque l'option **MAN (MODE MANUEL)** est activé. Voir section RÉGLAGES | MENU

⑧ Touches de mémoire **1-5** :

Appui bref : Appel d'une station mémorisée, d'un numéro de téléphone ou, selon la source audio sélectionnée, de fonctions telles que la recherche de morceaux (navigation), la fonction de répétition, la lecture aléatoire, le changement de répertoire

Appui long : Mémorisation de la station de radio actuelle / du numéro de téléphone

⑨ Interrupteur multifonction :

Appui bref : Selon la source audio, recherche FM/AM, changement de service DAB, changement de piste USB/Bluetooth®, etc.

Appui long : Selon la source audio, la recherche manuelle FM/AM, la recherche de bande DAB, l'avance ou le retour rapide USB

⑩ Entrée USB cachée : Ouvrez le rabat en appuyant légèrement par le bas sur la bosse du bord inférieur. Connecteur pour clés USB permettant de lire de la musique

⑪ Microphone : Microphone mains libres interne

⑫ Couverts des trous pour le dispositif de déverrouillage, voir section MONTAGE ET DÉMONTAGE ET RACCORDEMENTS

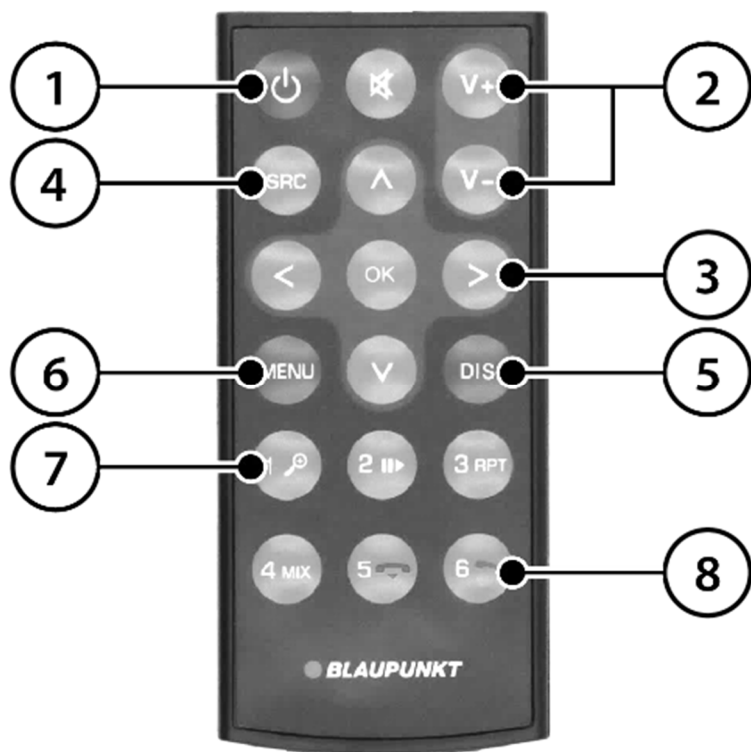
⑬ Capteur infrarouge : Capteur pour télécommande optionnelle

▀ Basé sur le modèle original Blaupunkt HAMBURG SQM 23. Les touches ③ et ④ n'ont pas de fonction de rétro-éclairage / nuit. Activation du mode nuit, voir chapitre RÉGLAGES | MENU.

## 2. Éléments de commande – Télécommande (accessoire en option)

L'autoradio peut être commandé à distance grâce au capteur de télécommande intégré dans sa façade. Ceci est possible avec la télécommande disponible comme accessoire pour l'autoradio (numéro de commande 1 101 402 001 001) ou avec les anciennes télécommandes Blaupunkt (RC-08, RC-09, RC-10, RC-10H, RC-12H).

➤ Il doit y avoir un contact visuel entre le capteur de la radio et l'œil émetteur de la télécommande. Veuillez noter que l'utilisation de la télécommande au volant peut ne pas fonctionner correctement en fonction de sa position.



① Touche Marche/Arrêt :

Mise en marche/arrêt de l'autoradio

➤ L'autoradio ne peut être mis en marche avec la télécommande que lorsque le contact est activé. Cette fonction augmente le courant de veille de l'autoradio et ne doit donc pas être utilisée sans que le contact soit mis afin de protéger la batterie du véhicule.

② Touches de réglage du volume et de la mise en sourdine.

③ Touches multifonctions pour contrôler les fonctions spécifiques à la source.

④ **SRC** (source / source audio) : Sélection de la source audio, les sources audio disponibles commutent successivement l'une après l'autre.

➤ Certaines sources sonores peuvent être désactivées, voir section [RÉGLAGES | MENU](#).

⑤ Touche **DIS** : Commutation de l'affichage

⑥ Touche **MENU** : Ouverture du menu

⑦ Touches de mémoire :

Appel d'une station ou d'une fonction auxiliaire présentée dépendant de la source, telle que la recherche de chanson, la pause, la répétition, la lecture aléatoire.

➤ Toutes les fonctions / mémoires ne sont pas disponibles en fonction du modèle

⑧ Touches du téléphone :

Réponse et fin des appels

## 3. Félicitations | Table des matières

Nous vous félicitons pour l'achat d'un nouveau produit Blaupunkt.  
Afin de pouvoir en bénéficier longtemps, veuillez lire attentivement ce mode d'emploi.

Cependant, si vous rencontrez des problèmes inattendus, veuillez consulter le mode d'emploi pour voir si vous pouvez les résoudre vous-même. Veuillez également vous reporter à la section RECHERCHE D'ERREURS à la fin de ce mode d'emploi.

Votre revendeur et votre équipe de service après-vente Blaupunkt se feront un plaisir de vous aider si vous ne parvenez pas à résoudre votre problème par vos propres moyens. Les coordonnées peuvent être consultées à l'adresse suivante : [www.blaupunkt.com](http://www.blaupunkt.com).

Ce mode d'emploi peut s'appliquer à différents modèles présentant des caractéristiques différentes, de sorte que certaines fonctions et options peuvent ne pas être disponibles ou peuvent différer d'un modèle à l'autre.

Nous nous réservons le droit d'apporter des modifications techniques afin d'améliorer le produit, ce qui peut entraîner des écarts par rapport aux fonctions décrites dans ce mode d'emploi.

### Contenu

1. Éléments de commande – autoradio
2. Éléments de commande – Télécommande (accessoire en option)
3. Félicitations | Table des matières
4. Règles de sécurité
5. Informations générales | Contenu de la livraison
6. Mise en marche/arrêt | Modification du volume sonore
7. Radio analogique : VHF/ondes moyennes (FM/MW)
8. Radio numérique : DAB / DAB+
9. Lecture à partir de périphériques et de médias externes : Support de données USB (stockage de masse)
10. Lecture à partir de périphériques et de médias externes : Dispositifs Apple®
11. Configuration de la connexion Bluetooth®
12. Streaming audio par Bluetooth®
13. Système mains libres Bluetooth®
14. Réglages du son
15. Horloge
16. Télécommande au volant (SWC)
17. Réglages | Menu
18. Montage | Démontage | Connexions
19. Informations utiles | Données techniques
20. Recherche d'erreurs

## 4. Règles de sécurité

### Règles de sécurité

L'autoradio a été fabriqué conformément à l'état actuel des connaissances techniques et aux directives de sécurité spécifiques. Cependant, si vous ne suivez pas les consignes de sécurité de ce mode d'emploi, vous êtes exposé à des risques.

Ce manuel est destiné à familiariser l'utilisateur avec les fonctions de l'autoradio.

- Lisez attentivement ce mode d'emploi avant d'utiliser l'autoradio.
- Conservez ce mode d'emploi dans un endroit accessible à tous les utilisateurs.
- Remettez toujours l'autoradio à un tiers avec ce mode d'emploi.
- Suivez les instructions fournies pour les appareils utilisés avec votre autoradio.
- Si un problème survient, ne continuez pas à utiliser votre autoradio.

### Symboles utilisés

Les symboles suivants sont utilisés dans ce mode d'emploi :



DANGER ! Mise en garde contre les blessures



ATTENTION ! Mise en garde contre le risque d'endommagement du lecteur de DVD/CD ou du support de données utilisé



DANGER ! Mise en garde contre le volume sonore élevé



Le marquage CE assure la conformité aux directives de l'UE

☞ Conseil

• Détails

## Sécurité routière

Respectez les consignes suivantes en matière de sécurité routière



**Utilisez l'autoradio de manière à pouvoir toujours conduire votre véhicule en toute sécurité.**

L'utilisation d'une fonction de l'autoradio pendant la conduite peut vous distraire de la circulation et entraîner des accidents graves !

Évitez toute action supplémentaire qui détourne l'attention de la situation routière et du fonctionnement du véhicule pendant la conduite. Pour utiliser ces fonctions, arrêtez le véhicule dans un endroit autorisé et manipulez la radio lorsque le véhicule est à l'arrêt.



Écoutez toujours l'autoradio à un volume sonore modéré pour protéger votre ouïe et pouvoir entendre les signaux d'avertissement sonores (par exemple de la police). Pendant des mises en sourdine momentanées (par exemple lors du changement de source audio) la modification du volume sonore n'est pas audible. N'augmentez pas le volume sonore pendant la mise en sourdine momentanée.

## Règles générales de sécurité

Ne modifiez pas et n'ouvrez pas l'autoradio. À l'intérieur de l'autoradio, il n'y a aucune pièce qui puisse être entretenue par l'utilisateur.

N'insérez pas d'objets dans les ouvertures de l'autoradio et ne vissez pas de vis inadéquates dans le boîtier.

Les radios avec les lecteurs CD / DVD comportent un laser de classe 1 qui peut endommager vos yeux.

Utilisation conforme à l'usage prévu :

Cet autoradio est prévu pour le montage et le fonctionnement dans un véhicule disposant d'une tension d'alimentation de 12 V et il doit être installé sur un connecteur DIN.

Respectez les limites des paramètres de l'autoradio.

L'autoradio est destiné à un usage privé et non commercial.

Faites effectuer les réparations et, si nécessaire, le montage par un spécialiste qualifié.

## 5. Informations générales | Contenu de la livraison

### Déclaration de conformité

La société Blaupunkt Competence Center Car Multimedia Evo Sales GmbH déclare par la présente que l'autoradio est conforme aux exigences essentielles et aux autres dispositions pertinentes de la directive 2014/53/CE.

La déclaration de conformité est disponible sur Internet à l'adresse suivante [www.blaupunkt.com](http://www.blaupunkt.com). Si elle n'est pas disponible sur le site web, veuillez nous contacter.

### Informations sur les marques

Toutes les autres marques et leurs logos, noms de marque ou noms de société sont utilisés exclusivement à des fins d'identification et sont la propriété de leurs propriétaires respectifs.

### Règles de nettoyage

Les solvants, les produits de nettoyage et les produits abrasifs, ainsi que les aérosols pour le poste de conduite, les désodorisants et les produits d'entretien des plastiques peuvent contenir des substances susceptibles d'endommager la surface de l'autoradio. Utilisez uniquement un chiffon sec ou légèrement humide, non pelucheux et doux pour nettoyer l'autoradio.

### Instructions pour l'élimination



Ne jetez pas l'ancien appareil avec les ordures ménagères ! Pour l'élimination des appareils usagés et des accessoires, utilisez les systèmes de collecte et de retour des déchets disponibles.

### Contenu de la livraison

L'emballage contient les composants suivants :

- Autoradio
- un manuel d'utilisation
- un micro externe
- un câble de connexion ISO A/ISO B
- Cadre de montage et outil de démontage
- Adaptateur pour antenne, fiche DIN vers prise ISO

Accessoires recommandés (non inclus dans la fourniture) :

- Télécommande : 1 101 402 001 001
- Antenne DAB active sur le pare-brise : 2006021000000



## Mise à jour du logiciel

Le logiciel de l'autoradio peut être mis à jour via un support de stockage externe. Des instructions pour la mise à jour et des informations complémentaires sont incluses dans la mise à jour. Selon le modèle, les mises à jour peuvent être obtenues auprès de l'assistance technique ou sont disponibles sur la page d'accueil de Blaupunkt à l'adresse [www.blaupunkt.com](http://www.blaupunkt.com).

➤ Lorsque vous demandez une mise à jour à Blaupunkt, veuillez fournir autant de détails que possible sur le problème de votre autoradio. L'assistance technique a également besoin d'informations sur la version du logiciel actuellement installé (voir chapitre [RÉGLAGES | MENU](#)).

➤ Si l'autoradio fonctionne correctement, une mise à jour n'est pas nécessaire ; toute mise à jour comporte également un risque d'erreurs pendant la mise à jour. Malgré des tests minutieux, il peut arriver que des erreurs nouvelles ou différentes apparaissent ou que des fonctions soient modifiées de manière indésirable.

➤ Ne chargez pas de logiciels provenant de sources externes dans l'autoradio, car cela pourrait le rendre inopérant.

➤ Les différents composants et fonctions de l'autoradio peuvent différer de ceux indiqués dans le manuel, car des fonctions peuvent avoir été modifiées, ajoutées ou même supprimées en raison du développement ultérieur du logiciel. Cela ne constitue pas un défaut ou un motif de réclamation pour l'autoradio.

## 6. Mise en marche/arrêt | Modification du volume sonore

### Mise en marche/arrêt

Appuyez brièvement sur la touche / le bouton pour allumer l'appareil. Pour éteindre l'appareil, appuyez sur la touche / le bouton et maintenez-le enfoncé pendant une seconde.

Veillez noter qu'une fois l'autoradio allumé, il peut s'écouler quelques secondes avant qu'il ne puisse être utilisé ou éteint à nouveau, car les processus de démarrage internes sont toujours actifs en arrière-plan.

➤ L'autoradio peut également être mis en marche lorsque le contact est coupé – l'affichage montre alors brièvement 1 HOUR ON/ 1 STUNDE.

L'autoradio s'éteint automatiquement après une heure pour protéger la batterie.

La fonction d'arrêt automatique peut être désactivée si, par exemple, le positif du contact n'est pas disponible dans le véhicule. Toutefois, l'autoradio risque de décharger la batterie si vous oubliez de l'éteindre.

Voir section [RÉGLAGES | MENU](#).

### Mise en marche/arrêt l'intermédiaire du contact du véhicule

Si le contact est coupé alors que l'autoradio est en marche, l'autoradio s'éteint et se rallume automatiquement au prochain enclenchement du contact.

Si l'autoradio a été éteint en appuyant sur la touche / le bouton de volume, il reste éteint en permanence lorsque le contact est mis/coupé jusqu'à ce qu'il soit remis en marche manuellement.

➤ Si la fonction ne fonctionne pas comme décrit, l'autoradio n'a pas été correctement connecté.

## Réglage du volume sonore

Le volume peut être réglé à l'aide de la touche / du bouton rotatif, le volume peut être réglé de **0** (aucun son) à **50** (plein volume).

L'affichage montre le niveau de volume réglé pendant quelques secondes.

Selon le réglage, l'autoradio mémorise le dernier volume ou le volume programmé lorsqu'il est remis en marche (voir la section [RÉGLAGES | MENU](#)).

Réglage du volume de la musique :

Pendant la lecture de la musique, tournez la touche / le bouton pour modifier le volume.

Réglage du volume des messages de circulation routière (la hiérarchisation des messages de circulation routière doit être activée dans les réglages, voir chapitre [RÉGLAGES | MENU](#)) :

Pendant un message de circulation routière, tournez la touche / le bouton pour modifier le volume ; cette valeur est automatiquement mémorisée et peut être modifiée dans les réglages (voir chapitre [RÉGLAGES | MENU](#)).

Réglage du volume du Bluetooth® (téléphonie) :

Pendant un appel téléphonique, tournez la touche / le bouton pour modifier le volume. Cette valeur est enregistrée automatiquement et peut être modifiée dans les réglages (voir chapitre [RÉGLAGES | MENU](#)). En outre, le volume de l'appel, ainsi que la sonnerie, peuvent ou doivent être réglés sur le téléphone mobile, veuillez vous référer aux instructions du fabricant du téléphone.

☛ Vous pouvez également régler la sensibilité du microphone, voir chapitre [RÉGLAGES | MENU](#)

## Mise en sourdine de l'autoradio (Mute)

Appuyez brièvement sur la touche / le bouton pour couper le son de l'autoradio ou réactiver le volume précédent. L'autoradio affiche **MUTE (MISE EN SOURDINE)**. La lecture des médias est interrompue et reprend lorsque la fonction de sourdine est à nouveau annulée.



Écoutez toujours l'autoradio à un volume sonore modéré pour protéger votre ouïe et pouvoir entendre les signaux d'avertissement sonores (par exemple de la police).

Pendant des mises en sourdine momentanées (par exemple lors du changement de source audio) la modification du volume sonore n'est pas audible. N'augmentez pas le volume sonore pendant la mise en sourdine momentanée.

## 7. Radio analogique : VHF/ondes moyennes (FM/MW)

Les voies de transmission analogiques des signaux radio, telles que la bande VHF (FM) de 87,5 à 108 MHz, sont les modes de transmission « classiques » largement utilisés dans le monde entier.

Les stations sont diffusées en analogique (FM = modulation de fréquence, MW / AM = modulation d'amplitude).

En cas de signaux faibles ou fluctuants, le signal stéréo se perd en VHF, les stations sont diffusées en mono et commencent à siffler.

Les stations peuvent souvent être reçues sur différentes fréquences, en fonction de la région. En fonction de la qualité de la réception, les autoradios peuvent changer automatiquement de fréquence si la station fournit les informations RDS nécessaires et si les signaux d'émission sont suffisamment puissants.

### Démarrage de la lecture de la radio VHF/AM

Utilisez la touche **SRC** ou la touche **FM** pour sélectionner l'un des niveaux de mémoire **FM1**, **FM2**, **FMT**, **AM** ou **AMT**.

➤ Certains niveaux de mémoire sont inactifs en fonction du réglage ; par exemple, seul le niveau de mémoire **FM1** est actif. Pour plus d'informations sur la personnalisation, voir le chapitre [RÉGLAGES | MENUS](#).

➤ Cinq emplacements de mémoire sont disponibles pour chaque niveau de mémoire.

### Recherche de stations

La recherche de stations peut être lancée en appuyant brièvement sur l'une des touches du commutateur multifonction. La recherche s'arrête automatiquement à la station de réception suivante.

➤ La sensibilité de la recherche peut être définie dans les réglages, voir la section [RÉGLAGES | MENU](#)

Vous pouvez également régler la fréquence manuellement si le signal de la station recherchée est très faible et que la recherche ne s'arrête pas à la fréquence souhaitée.

En appuyant sur l'une des touches du commutateur multifonction et en la maintenant enfoncée, l'écran affiche **MANUAL (MANUEL)**. La recherche commence et se termine lorsque la touche est relâchée. La fréquence peut être modifiée pas à pas en appuyant à nouveau brièvement sur la touche.

➤ Si vous n'appuyez sur aucune touche pendant environ 5 secondes, l'autoradio réactive la recherche automatique et l'écran affiche brièvement **AUTO**.

## Mémorisation des stations / appel des stations mémorisées

Vous pouvez enregistrer vos stations préférées dans la mémoire des stations à l'aide des touches **1 à 5**.

Chaque niveau de mémoire peut mémoriser 5 stations.

Réglez la station souhaitée comme décrit dans la section RECHERCHE DE STATIONS. Pour ce faire, appuyez sur la touche mémoire pendant plus d'une seconde, un bip confirme la mémorisation de la station. Relâchez la touche après le bip.

En appuyant brièvement sur l'une des touches mémoires **1 à 5**, vous pouvez appeler une station précédemment mémorisée.

## Mémorisation automatique des stations (Travelstore)

Dans les niveaux de mémoire marqués T (**FMT, AMT**), vous pouvez enregistrer 5 stations ayant la meilleure réception grâce à la recherche automatique (Travelstore).

Pour ce faire, appuyez sur la touche de sélection **FM** directe pendant plus d'une seconde jusqu'à ce que l'écran affiche **T-STORE**.

➡ Si vous démarrez Travelstore sur un autre niveau de mémoire, le système passe automatiquement au niveau de mémoire de Travelstore et l'active automatiquement dans les paramètres si nécessaire.

Seules les stations du niveau de mémoire Travelstore sont enregistrées/modifiées.

## Lecture des stations disponibles (SCAN)

Vous pouvez lire toutes les stations de la bande de fréquences sélectionnée :

Pour ce faire, appuyez sur la touche de sélection de la source **SRC** pendant plus d'une seconde jusqu'à ce que l'écran affiche « **SCAN** ». L'écran affiche **SCAN** et la fréquence radio/station actuelle clignote. **SCAN** (balayage) continue jusqu'à ce que la fonction soit annulée en appuyant sur n'importe quelle touche.

## Modification de l'affichage

En appuyant sur la touche **MENU** et en la maintenant enfoncée, il est possible de passer d'une information à l'autre :

- Nom de la station
- PTY (type de programme)
- Texte radio
- Espace mémoire/niveau de mémoire + fréquence
- Espace mémoire/niveau de mémoire + temps

➡ La disponibilité de la fonction d'affichage dépend de la bande sélectionnée, de la station et de la qualité de la réception.

## Autres fonctions ou options :

voir la section [RÉGLAGES MENU](#).

## 8. Radio numérique : DAB / DAB+

La radiodiffusion sonore numérique (Digital Audio Broadcasting, en abrégé DAB ou DAB+) est le successeur numérique de la radiodiffusion VHF analogique. La transmission numérique entraîne quelques différences par rapport à la radio VHF analogique habituelle :

Plusieurs stations sont diffusées sur un seul canal, ce que l'on appelle les MULTIPLEX (également appelés bouquets de programmes).

Les stations qui sont placées dans un MULTIPLEX spécifique sont appelées services (SERVICES) (= stations et/ou services de données).

En Allemagne, par exemple, les MULTIPLEX sont disponibles au niveau régional auprès des radiodiffuseurs publics ou bien privés ; par ailleurs, il existe actuellement deux MULTIPLEX qui peuvent être reçus dans toute l'Allemagne :

### **DR DEUTSCHLAND et ANTENNE DE.**

Les MULTIPLEX peuvent souvent être reçus sur la même chaîne dans toute la zone de diffusion via différents emplacements d'émetteurs (réseau d'ondes communes), de conséquence le changement de chaînes n'est pas nécessaire. Cela laisse plus de place à d'autres fournisseurs de contenu de radio.

Les stations ne génèrent pas le bruit connu de la bande VHF, donc soit la station peut être entendue avec une qualité constante, soit elle n'est pas entendue du tout lorsque la correction d'erreurs n'est plus en mesure de reconstruire le signal, et cela est accompagné d'un court son dit « bouillonnant ».

### **Démarrage de la lecture de la radio DAB / DAB+**

Utilisez la touche **SRC** ou **DAB** pour sélectionner l'un des niveaux de mémoire **DAB1**, **DAB2** ou **DAB3**.

➤ Certains niveaux de mémoire sont inactifs en fonction du réglage ; par exemple, seul le niveau de mémoire **DAB1** est actif. Pour plus d'informations sur la personnalisation, voir le chapitre [RÉGLAGES | MENUS](#).

Les services DAB peuvent être appelés de deux manières, décrites ci-dessous :

- En mode **LIST (LISTE)**, tous les services connus de l'appareil peuvent être visualisés par ordre alphabétique.
- En mode **SERVICE**, la recherche du multiplex suivant ou précédent en cours de réception a toujours lieu après que le dernier ou le premier service du multiplex en cours a été passé.

### **Sélection du service en mode LIST (LISTE)**

Pour utiliser cette fonction, sélectionnez dans le menu (voir chapitre [RÉGLAGES | MENU](#)) l'option **DAB MODE** en mode **LIST (LISTE)** (c'est le réglage d'usine par défaut).

Vous pouvez faire défiler les services classés par ordre alphabétique en appuyant brièvement sur l'une des touches du commutateur multifonction.

Après environ une seconde sans appuyer à nouveau sur la touche, le service sélectionné sur l'écran est lu.

Vous pouvez passer à la lettre de départ suivante ou précédente dans la liste alphabétique en appuyant sur l'une des touches du commutateur multifonction et en la maintenant enfoncée jusqu'à ce que vous atteigniez la lettre de départ souhaitée.

➤ Le mode de liste affiche tous les services par ordre alphabétique connus de l'autoradio ; les services actuellement indisponibles peuvent également être affichés ou il peut y avoir des lacunes dans la liste. L'écran affiche **NO SIGNAL (PAS DE SIGNAL)**.

La liste des stations peut être mise à jour en appuyant sur la touche **DAB** et en la maintenant enfoncée ou en sélectionnant l'option de menu **DAB SERVICE SCAN (RECHERCHE DE SERVICES DAB)**. L'autoradio affiche **SCAN** et met à jour la liste des services. Les services indisponibles ou incorrects sont supprimés de la liste et les services nouvellement trouvés sont ajoutés.

## Sélection du service en mode SERVICE

Pour utiliser cette fonction, sélectionnez dans le menu (voir section [RÉGLAGES | MENU](#)) l'option **DAB MODE (DAB MODUS)** en mode **SERVICE**.

Vous pouvez faire défiler les services du multiplex en cours en appuyant brièvement sur l'une des touches du commutateur multifonction.

Si le premier ou le dernier service du multiplex en cours est dépassé, l'écran affiche <<< ou >>>, et lorsque l'on appuie à nouveau sur la touche correspondante du commutateur multifonction, une recherche de chaînes vers le bas ou vers le haut et la lecture du dernier ou du premier service du multiplex nouvellement trouvé commencent. Si vous ne voulez pas changer de multiplex ou ne pas lancer de recherche, appuyez sur la touche opposée lorsque >>> ou <<< apparaît à l'écran.

Vous pouvez à tout moment lancer une recherche de chaînes en appuyant sur l'une des touches du commutateur multifonctions et en la maintenant enfoncée.

➡ Si la recherche de chaînes est active, elle ne peut pas être interrompue tant que l'autoradio n'a pas trouvé et joué le multiplex suivant.

## Sauvegarde/appeil des services sauvegardés

Les services préférés peuvent être enregistrés sous les touches de mémorisation des stations **1 à 5**. Cinq services peuvent être stockés à chaque niveau de mémoire **DAB1**, **DAB2** et **DAB3**.

Configurez le service souhaité comme décrit ci-dessus.

Appuyez ensuite sur la touche de sauvegarde souhaité pendant plus d'une seconde, un signal sonore confirme que le service a été sauvegardé. Relâchez la touche après le bip.

Un service précédemment enregistré peut être rappelé en appuyant brièvement sur l'une des touches de mémoire **1 à 5**.

## Lecture des services disponibles (SCAN)

Tous les services disponibles peuvent être lus :

Pour ce faire, appuyez sur la touche SRC pendant plus d'une seconde.

L'autoradio met d'abord à jour la liste des services, puis affiche **SCAN** et le service en cours.

**SCAN** (balayage) continue jusqu'à ce que la fonction soit annulée en appuyant sur n'importe quelle touche.

## Modification de l'affichage

En appuyant sur la touche **MENU** et en la maintenant enfoncée, il est possible de passer d'une information à l'autre :

- Nom du service (nom de la station)
- PTY (type de programme)
- Nom du multiplex (paquet de programmes)
- Espace mémoire/niveau de mémoire + chaîne
- Texte radio
- Espace mémoire/niveau de mémoire + temps

➡ La disponibilité de la fonction d'affichage dépend du service.

## Autres fonctions ou options :

voir la section [RÉGLAGES | MENU](#).

## 9. Lecture à partir de périphériques et de médias externes : Support de données USB (stockage de masse)

Les supports de données USB (clés USB) peuvent être connectés au système audio de la voiture via le port USB et lire les fichiers multimédias qu'ils contiennent, à condition que les supports de données et les fichiers soient compatibles avec le système audio de la voiture.

Supports de données / types de médias utilisés :

- Périphériques de stockage USB pour types de fichiers FAT16, FAT32, exFAT
- Formats de fichiers : MP2, MP3, WMA, APE, FLAC, AAC, MP4, WAV (sauf : Hi-Res et les fichiers audio protégés contre la copie)
  - ▣ Le fonctionnement sans erreur de tous les fichiers multimédias, y compris ceux énumérés ci-dessus, ne peut être garanti en raison de la variété des logiciels avec lesquels ces fichiers peuvent être créés.
  - ▣ Il n'est pas possible de connecter des lecteurs MP3/téléphones portables pour lire de la musique en accédant directement à la mémoire du lecteur MP3/téléphone portable.
  - ▣ Le port USB de l'autoradio peut également être utilisé pour charger des appareils externes tels que des téléphones portables. Les fonctions de charge rapide spécifiques au fabricant donné ne sont pas prises en charge. Il n'est pas garanti que tous les appareils puissent être rechargés, cela peut également dépendre du câble USB utilisé.

L'autoradio est équipé de deux ports USB :

- Port USB situé sous le rabat à l'avant de l'autoradio (voir la section [ÉLÉMENTS DE COMMANDE DE L'AUTORADIO](#))
- Port USB à l'arrière de l'autoradio (voir chapitre [MONTAGE | DÉMONTAGE | CONNEXIONS](#))

### Connexion du support de données USB / Démarrage de la lecture USB

Lors de l'utilisation du port USB frontal : Ouvrez le rabat en appuyant légèrement par le bas sur la bosse du bord inférieur. Insérez avec précaution le support de données USB dans la prise USB, ne recourez pas à la force et n'inclinez pas le support de données USB. L'autoradio passe automatiquement en mode USB. Les données sont téléchargées et la lecture commence avec le premier fichier multimédia reconnu par l'autoradio.

Si un support de données USB a déjà été connecté, passez à la source **USB** à l'aide de la touche **SRC**. Les données sont chargées et la lecture commence à partir du dernier fichier lu.

- ▣ La fonction de la touche **TA** peut être personnalisée pour la sélection directe de la source, telle que **USB**, **IPOD** ou **BT-STREAM**, voir section [RÉGLAGES | MENU](#)

## Lecture USB

Le morceau peut être changé en appuyant brièvement sur l'une des touches du commutateur multifonction.

Vous pouvez rembobiner le morceau en cours de lecture en appuyant sur l'une des touches du commutateur multifonction et en la maintenant enfoncée.

### Caractéristiques supplémentaires :

Pause :

Vous pouvez interrompre la lecture en coupant le son de l'autoradio (voir chapitre [ÉLÉMENTS DE COMMANDE DE L'AUTORADIO](#)).

Fonction de lecture de morceaux (**SCAN**) :

Vous pouvez lire tous les morceaux du support de données.

Pour ce faire, appuyez sur la touche de sélection de la source **SRC** pendant plus d'une seconde jusqu'à ce que l'écran affiche « **SCAN** ».

L'écran affiche **SCAN** et le morceau en cours.

**SCAN** (balayage) continue jusqu'à ce que la fonction soit annulée en appuyant sur n'importe quelle touche.

Les fonctions suivantes peuvent être utilisées avec les touches de mémoire :

- Touche **1** (recherche de titre) :

Utilisez la touche / le bouton pour naviguer dans les dossiers et les fichiers du support de stockage et sélectionner des titres.

L'écran inférieur affiche une loupe et, selon le contenu à afficher, un symbole de dossier (répertoire) ou un symbole de note (fichier musical).

<<< apparaît à la fin de la liste. Sélectionnez <<< sur l'écran pour monter/descendre d'un niveau. Les répertoires ne contenant pas de fichiers lisibles ne sont pas affichés.

Pour annuler la recherche de titre, appuyez à nouveau sur 1

- Touche **2** (fonction de répétition) :

Options possibles : **RPT TRACK (RPT MORCEAU)**, **RPT DIR (RPT CATALOGUE)** ou **RPT OFF (RPT EN ARRÊT)**. Le mode de lecture correspondant est indiqué lors de la commutation et affiché par des symboles sur l'écran.

- Touche **3** (lecture aléatoire) :

Options possibles : **MIX ALL (MIX TOUT)**, **MIX DIR (MIX CATALOGUE)** ou **MIX OFF (MIX EN ARRÊT)**. Le mode de lecture correspondant est indiqué lors de la commutation et affiché par des symboles sur l'écran.

- Touche **4** et **5** (changement de catalogue) :

Appui bref : Changement de répertoire vers le répertoire précédent/suivant sur le support de stockage

Appui prolongé : 10 pistes en avant/en arrière.

### Modification de l'affichage

En appuyant sur la touche **MENU** et en la maintenant enfoncée, il est possible de passer d'une information à l'autre :

- Informations sur les fichiers multimédias, telles que le nom du fichier, le répertoire, les informations ID3

- Heure

➤ La disponibilité de la fonction d'affichage dépend des fichiers utilisés.

### Retrait du support de données USB

Ne retirez jamais le support de données sans avoir préalablement éteint l'autoradio, sinon le support de données ou les données qu'il contient pourraient être endommagés.



**Risque accru de blessure en raison de la présence de clés USB saillantes !**

En cas d'accident, les parties saillantes peuvent provoquer des blessures. Il est par conséquent recommandé d'utiliser des clés USB aussi petites que possible.



## 10. Lecture à partir de périphériques et de médias externes : Dispositifs Apple®

### Prise en charge de l'iPod®/iPhone

L'autoradio est équipé de deux ports USB :

- Port USB situé sous le rabat à l'avant de l'autoradio (voir la section [ÉLÉMENTS DE COMMANDE DE L'AUTORADIO](#))
  - Port USB à l'arrière de l'autoradio (voir chapitre [MONTAGE | DÉMONTAGE | CONNEXIONS](#))
- En raison des réglementations en matière de licences, seuls les appareils Apple® récents dotés d'un connecteur Lightning ou USB-C (protocole iAP2) sont pris en charge, l'autoradio n'est pas compatible avec les appareils plus anciens qui utilisent un connecteur à 30 broches et sont basés sur le protocole iAP1.

### Connexion d'un iPod®/iPhone® / Démarrage de la lecture

Lors de l'utilisation du port USB frontal : Ouvrez le rabat en appuyant légèrement par le bas sur la bosse du bord inférieur.

Insérez avec précaution la fiche USB dans la prise USB, ne forcez pas et n'inclinez pas la fiche USB.

L'autoradio passe automatiquement en mode iPod®/iPhone®.

La lecture commence à partir du dernier fichier lu sur l'iPod® / iPhone® ou en lisant les médias de la dernière application utilisée.

Si un iPod® / iPhone® a déjà été connecté auparavant, basculez vers la source **IPOD** à l'aide de la touche **SRC**. Les données sont chargées et la lecture commence à partir du dernier fichier lu.

➤ La fonction de la touche **TA** peut être réglée pour sélectionner directement une source audio telle que **USB**, **IPOD** ou **BT-STREAM**, voir chapitre [RÉGLAGES | MENU](#)

### Lecture iPod® / iPhone

Le morceau peut être changé en appuyant brièvement sur l'une des touches du commutateur multifonction.

#### Caractéristiques supplémentaires :

Pause :

Vous pouvez interrompre la lecture en coupant le son de l'autoradio (voir chapitre [ÉLÉMENTS DE COMMANDE DE L'AUTORADIO](#)).

Fonction de lecture de morceaux (**SCAN**) :

Tous les morceaux peuvent être joués.

Pour ce faire, appuyez sur la touche de sélection de la source **SRC** pendant plus d'une seconde jusqu'à ce que l'écran affiche « **SCAN** ». L'écran affiche **SCAN** et le morceau en cours.

**SCAN** (balayage) continue jusqu'à ce que la fonction soit annulée en appuyant sur n'importe quelle touche.

Les fonctions suivantes peuvent être utilisées avec les touches de mémoire :

• Touche **2** (fonction de répétition) :

Options possibles : **RPT TRACK (RPT MORCEAU)**, **RPT DIR (RPT CATALOGUE)** ou **RPT OFF (RPT EN ARRÊT)**. Le mode de lecture correspondant est indiqué lors de la commutation et affiché par des symboles sur l'écran.

• Touche **3** (lecture aléatoire) :

Options possibles : **MIX ALL (MIX TOUT)** ou **MIX OFF (MIX EN ARRÊT)**. Le mode de lecture correspondant est indiqué lors de la commutation et affiché par des symboles sur l'écran.

## Modification de l'affichage

En appuyant sur la touche **MENU** et en la maintenant enfoncée, il est possible de passer d'une information à l'autre :

➤ Selon l'appareil Apple® que vous utilisez et les applications de lecture multimédias disponibles sur celui-ci, la fonctionnalité et la commande via

l'autoradio peuvent changer et toutes les fonctions décrites peuvent ne pas être disponibles.

## Retrait de l'iPod® / iPhone®

Ne retirez pas le support de données sans avoir préalablement éteint l'autoradio, sous peine d'endommager l'appareil ou les données qu'il contient.

# 11. Configuration de la connexion Bluetooth®

## Bluetooth®

La fonction Bluetooth® permet de connecter sans fil les téléphones portables et les lecteurs multimédias Bluetooth® à l'autoradio pour téléphoner et écouter de la musique (streaming audio Bluetooth®). Si vous associez un appareil compatible à votre autoradio, vous pouvez utiliser les fonctions décrites dans les sections suivantes.

Les appels mains libres via l'autoradio sont également possibles lorsque l'autoradio est éteint mais que le contact est mis. Lorsque le contact est mis, l'autoradio se connecte au téléphone portable et, en cas d'appel entrant, l'autoradio se met automatiquement en marche pour répondre à l'appel. Cette fonction peut être désactivée, voir chapitre [RÉGLAGES | MENU](#).

## Établissement d'une connexion Bluetooth®

Allumez l'autoradio, ouvrez les paramètres Bluetooth® sur l'appareil Bluetooth® et recherchez les appareils disponibles. Connectez l'autoradio que vous avez trouvé **BP SQM23** conformément à la procédure décrite dans le manuel de l'appareil Bluetooth®.

Après une connexion réussie, l'autoradio affiche brièvement **CONNECTED (CONNECTÉ)**, suivi du nom du dispositif connecté et du petit symbole Bluetooth® à l'affichage.

➔ Confirmez immédiatement toute demande sur votre téléphone, dans le cas contraire les fonctionnalités peuvent être limitées, indisponibles ou l'accouplement peut ne pas fonctionner.

➔ Ce processus ne doit être effectué qu'une seule fois, les appareils se connectent automatiquement les uns aux autres lorsqu'ils sont à portée.

➔ Au moment du lancement sur le marché, des tests approfondis de la fonction Bluetooth® ont été effectués avec différents téléphones et lecteurs multimédias afin de garantir la meilleure compatibilité possible. Toutefois, les fonctions peuvent être limitées ou inexistantes selon l'appareil utilisé. En cas de tels problèmes, vérifiez si une mise à jour est disponible pour votre appareil Bluetooth® ou votre autoradio.

➔ Si l'autoradio ou un appareil Bluetooth® connecté a reçu une mise à jour, la connexion Bluetooth® doit être complètement supprimée et rétablie en cas de problème.

➔ L'autoradio mémorise les 5 derniers appareils Bluetooth® et se reconnecte automatiquement à l'appareil Bluetooth® le plus récemment connecté et disponible. Avant de connecter un autre appareil Bluetooth®, coupez la connexion avec l'appareil déjà connecté. La reconnexion automatique des 5 derniers appareils Bluetooth® après la mise en marche prend moins de temps pour le dernier appareil Bluetooth® connecté à l'autoradio que pour les autres appareils Bluetooth® précédemment connectés

➔ Les autres appareils Bluetooth® (tels que les écouteurs ou récepteurs Bluetooth®) utilisés avec le téléphone pour les appels mains libres ou la diffusion de musique en continu doivent être éteints lorsque le téléphone est connecté à la radio afin d'éviter tout conflit ou dysfonctionnement.

## 12. Streaming audio par Bluetooth®

- Le téléphone mobile doit être connecté à l'autoradio, voir la section [CONFIGURATION D'UNE CONNEXION BLUETOOTH®](#)
- L'appareil Bluetooth® connecté doit prendre en charge les fonctions A2DP et AVRCP pour pouvoir lire (« streamer ») de la musique via l'autoradio et contrôler la lecture.

### Démarrage de la lecture Bluetooth® (streaming audio)

Pour commencer la lecture, passez à la source audio **BT STREAM** à l'aide de la touche **SRC**.

- La fonction de la touche **TA** peut être réglée pour sélectionner directement une source audio telle que **USB**, **IPOD** ou **BT-STREAM**, voir chapitre [RÉGLAGES | MENU](#)

Le morceau peut être changé en appuyant brièvement sur l'une des touches du commutateur multifonction.

- Si la lecture ne démarre pas ou démarre avec la mauvaise application sur le téléphone mobile, démarrez/sélectionnez le lecteur audio approprié sur le téléphone mobile connecté avec lequel vous souhaitez utiliser le streaming. L'autoradio n'a aucune influence sur la sélection de l'application à partir de laquelle la musique sera diffusée sur le téléphone portable.
- Réglez le volume de l'appareil Bluetooth® connecté si le son est trop faible ou trop fort par rapport aux autres sources audio de l'autoradio

- Il n'est pas possible de diffuser en continu de la musique à partir de cet autoradio via Bluetooth® vers un autre appareil (par exemple, un récepteur Bluetooth®, etc.), car cet autoradio ne prend en charge que la réception de musique via Bluetooth®.

### Caractéristiques supplémentaires :

Pause :

Vous pouvez interrompre la lecture en coupant le son de l'autoradio (voir chapitre [ÉLÉMENTS DE COMMANDE DE L'AUTORADIO](#)).

Fonction de lecture de morceaux (**SCAN**) :

Tous les morceaux peuvent être joués.

Pour ce faire, appuyez sur la touche de sélection de la source **SRC** pendant plus d'une seconde jusqu'à ce que l'écran affiche « **SCAN** ». L'écran affiche **SCAN** et le morceau en cours.

**SCAN** (balayage) continue jusqu'à ce que la fonction soit annulée en appuyant sur n'importe quelle touche.

### Modification de l'affichage

En appuyant sur la touche **MENU** et en la maintenant enfoncée, il est possible de passer d'une information à l'autre :

- La disponibilité de la fonction d'affichage dépend des fichiers utilisés, de l'appareil utilisé et de l'application utilisée.

## 13. Système mains libres Bluetooth®

➤ Le téléphone mobile doit être connecté à l'autoradio, voir la section [CONFIGURATION D'UNE CONNEXION BLUETOOTH®](#)

➤ L'appareil Bluetooth® connecté doit prendre en charge les fonctions HFP et PBAP pour pouvoir passer des appels et télécharger le répertoire téléphonique via l'autoradio.

➤ Avant de pouvoir utiliser le répertoire téléphonique, vous devez le charger à l'aide de la fonction **DOWNLOAD P-BOOK (CHARGEMENT DU RÉPERTOIRE)**.

### Appel entrant

Un appel entrant est signalé par une sonnerie et une indication sur l'écran de l'autoradio.

Il est possible de répondre à un appel ou de le rejeter à l'aide des touches ACCEPTER/SÉLECTIONNER L'APPEL et REJETER/FINIR L'APPEL.

### Appel sortant

Un appel sortant peut être effectué de plusieurs façons à partir du menu **BLUETOOTH** :

#### **PB SEARCH (RECHERCHE PB) :**

Utilisez la touche / le bouton pour rechercher et sélectionner la première lettre, puis une entrée du répertoire téléphonique transféré depuis le téléphone portable.

#### **PHONEBOOK (RÉPERTOIRE TÉLÉPHONIQUE)**

Vous pouvez utiliser la touche / le bouton pour rechercher et sélectionner une entrée dans le répertoire téléphonique transféré depuis votre téléphone portable.

#### **VOICEDIAL (NUMÉROTATION VOCALE) :**

La sélection de cette fonction active l'assistant vocal du téléphone apparié pour qu'il exécute une fonction, telle que la composition d'un numéro de téléphone.

➤ Pour plus d'informations sur les fonctions et l'activation de l'assistant vocal, veuillez vous reporter au manuel de votre téléphone portable.

➤ La numérotation/reconnaissance vocale est effectuée/traitée par l'assistant vocal du téléphone connecté, et non par l'autoradio.

#### **DIAL NEW NUMBER (COMPOSER UN NOUVEAU NUMÉRO) :**

Le numéro à composer peut être saisi à l'aide de la touche / du bouton rotatif.

Appuyez brièvement sur la touche / le bouton pour passer au chiffre suivant.

En cas d'erreur, vous pouvez effacer le dernier chiffre en appuyant sur la touche REJETER L'APPEL ou passer d'un chiffre à l'autre à l'aide du commutateur à bascule multifonctions.

Appuyez sur la touche ACCEPTER/SÉLECTIONNER L'APPEL pour composer le numéro une fois qu'il a été entièrement saisi.

### Utilisation du répertoire d'un téléphone connecté

Les options **DOWNLOAD P-BOOK (CHARGEMENT DU RÉPERTOIRE T)** et **DELETE P-BOOK (EFFACEMENT DU RÉPERTOIRE T)** vous permettent d'utiliser le répertoire du téléphone actuellement connecté à l'autoradio.

➤ Pour accéder au répertoire téléphonique, le téléphone doit être connecté.

➤ Si le message **PHONEBOOK FULL (RÉPERTOIRE PLEIN)** apparaît, supprimez le répertoire du téléphone qui n'est plus utilisé. Pour ce faire, connectez un téléphone adapté à l'autoradio et effacez le répertoire téléphonique avec l'option **DELETE P-BOOK (EFFACEMENT DU RÉPERTOIRE T)** ou retirez complètement le téléphone de l'autoradio à l'aide de l'option **PHONE LIST (LISTE DE TELEPHONE)**.

➤ La possibilité d'accéder aux numéros d'un téléphone connecté est propre à chaque appareil et peut ne pas être prise en charge selon le téléphone utilisé. Veuillez noter que l'accès au répertoire téléphonique doit être autorisé sur le téléphone mobile (selon le modèle du téléphone).

## Mémorisation d'un numéro de téléphone/composition d'un numéro mémorisé

Un numéro saisi manuellement (voir la section précédente **DIAL NEW NUMBER (COMPOSER UN NUMÉRO)**) peut être sauvegardé en appuyant longuement sur l'une des touches de mémorisation (**1 à 5**). Une fois le numéro enregistré, le nom peut être saisi à l'aide de la touche / du bouton. Pour enregistrer après avoir saisi un nom, appuyez sur la touche d'enregistrement souhaitée (**1-5**) et maintenez-la enfoncée jusqu'à ce que vous confirmiez l'enregistrement du numéro à l'aide de la touche **OK**.

Appuyez sur la touche **ACCEPTER/SÉLECTIONNER L'APPEL** puis sur la touche de mémoire (**1-5**) pour rappeler le numéro enregistré. Le numéro est composé lorsque l'on appuie à nouveau sur la touche **ACCEPTER/SÉLECTIONNER L'APPEL**.

➤ Les numéros mémorisés seront disponibles sur tous les téléphones connectés.

## Deuxième fonction de la touche « Accepter l'appel » (touche programmable)

La touche « Accepter l'appel » peut être affectée à volonté dans le menu pour lancer la fonction souhaitée sans avoir à appeler le menu Bluetooth®. La fonction sélectionnée peut être activée en appuyant longuement sur la touche **ACCEPTER/SÉLECTIONNER L'APPEL**. Options possibles :

**PB SEARCH (RECHERCHE DU RÉPERTOIRE T), PHONEBOOK (RÉPERTOIRE TÉLÉPHONIQUE), VOICEDIAL (NUMÉROTATION VOCALE) i DIAL NEW NUMBER (COMPOSER UN NOUVEAU NUMÉRO)**. Voir section [RÉGLAGES | MENUS](#) et la section précédente **APPEL SORTANT**.

## 14. Réglages du son

Dans le menu **AUDIO (AUDIO)**, vous pouvez régler les paramètres qui affectent le son. Pour plus de détails sur les éléments de réglage et leurs fonctions, voir chapitre [RÉGLAGES | MENU](#).

## 15. Horloge

L'autoradio est doté d'une horloge interne.

L'heure peut être affichée à l'écran en appuyant sur la touche **MENU** et en la maintenant enfoncée jusqu'à ce que l'information souhaitée soit affichée.

L'heure peut également être affichée lorsque l'autoradio est éteint. Pour afficher l'heure lorsque l'autoradio est éteint, le contact du véhicule doit être actif ; si le contact est coupé, l'affichage s'éteint complètement pour réduire la consommation d'énergie.

Pour plus d'informations sur les réglages et les autres options de l'horloge, voir le chapitre [RÉGLAGES | MENU](#).

## 16. Télécommande au volant (SWC)

Avec cet autoradio, vous pouvez affecter librement les touches de la télécommande au volant (si disponible et compatible) aux fonctions existantes dans la configuration SWC de l'autoradio.

**Les fonctions suivantes sont disponibles :**

### **SOURCE (SOURCE) :**

Sélection de la source audio/du niveau de mémoire de l'autoradio

### **VOL+/ VOL- (PLUS FORT / MOINS FORT) :**

Réglage du volume sonore

### **SEEK+/ SEEK- (RECHERCHE+ / RECHERCHE-) :**

Recherche de stations en mode radio, appuyez longuement sur la touche de syntonisation manuelle.

Pendant la lecture d'un fichier multimédia : « Changement du titre », appui prolongé long : « Changement du catalogue »

### **MUTE (SOURDINE) :**

Mise en sourdine de l'autoradio

### **ACCEPT/ REJECT (ACCEPTER BT / REJETER BT) :**

Accepter / rejeter un appel téléphonique

### **DISPLAY (ÉCRAN) :**

Commutation de l'affichage

### **PRESET+/PRESET- (MÉMOIRE+/MÉMOIRE-) :**

Changement de mémoire pendant l'utilisation de l'autoradio, appui prolongé : Recherche

Pendant la lecture d'un fichier multimédia : « Changement du titre », appui prolongé long : « Changement du catalogue »)

### **Mémorisation des fonctions**

- Ouvrez les réglages de l'autoradio à l'aide de la touche **MENU**
- Utilisez la touche / le bouton sous **VARIOUS (DIVERS)** pour sélectionner l'option **SWC**.

- Sélectionnez la fonction souhaitée à programmer et confirmez en appuyant sur le bouton pour lancer le processus de programmation.
- L'autoradio attend maintenant un signal de la télécommande au volant et affiche **PRESS BUTTON AT STEERING WHEEL CONTROL FOR 1SEC (APPUYER SUR LA TOUCHE SUR LE VOLANT PENDANT 1 SEC)**
- Appuyez sur la touche souhaitée de la télécommande au volant pendant au moins une seconde
- Si la touche a été programmée avec succès, l'affichage montre **OK**. Si l'autoradio signale une erreur **FAIL (ERREUR)** ou ne répond pas du tout, répétez la procédure.
- Répétez ce processus pour toutes les touches à programmer.

➡ Si la mémorisation n'est pas possible même après plusieurs tentatives ou n'est pas correcte, vérifiez les connexions de l'autoradio ou la compatibilité de l'interface utilisée. Si « **FAIL** » (**ERREUR**) est toujours affiché, l'erreur se situe probablement au niveau de la télécommande ou de l'interface. Si l'autoradio ne répond pas du tout, vérifiez que la télécommande/interface est correctement connectée et qu'elle est bien connectée.

➡ Toutes les touches doivent toujours être entièrement programmées ; la programmation précédente est effacée pour toutes les touches lorsqu'une touche est reprogrammée.

➡ L'interface programmable SWC de l'autoradio comprend un pré-équipement analogique du volant. L'autoradio fonctionne avec des télécommandes analogiques qui déclenchent des fonctions via différentes valeurs de résistance (matrice de résistance) sur la connexion (jusqu'à deux lignes de commande).

Certaines télécommandes sont directement compatibles, d'autres nécessitent une interface SWC – les télécommandes au volant via le bus CAN ne peuvent jamais être connectées sans interface.

Pour de plus amples informations sur les accessoires adaptés à votre véhicule, veuillez contacter votre revendeur spécialisé ou le constructeur du véhicule.



## 17. Réglages | Menu

Sélectionnez les paramètres en appuyant sur la touche **MENU**.

Tournez la touche / le bouton pour naviguer dans les réglages.

Si vous souhaitez sélectionner ou modifier une option, sélectionnez-la en appuyant sur la touche / le bouton, modifiez l'option en tournant la touche / le bouton et confirmez le réglage en appuyant à nouveau sur la touche / le bouton.

Appuyez sur la touche **MENU** pour quitter les réglages.

Dans la liste du menu principal, les réglages sont divisés en plusieurs catégories, décrites dans les pages suivantes.

### TUNER (RADIO)

Dans ce sous-menu, vous pouvez effectuer des réglages pour le récepteur radio.

Voir aussi la section [FONCTIONNEMENT DE LA RADIO ANALOGIQUE \(FM/MW\)](#) et [FONCTIONNEMENT DE LA RADIO NUMÉRIQUE](#)

#### TRAF :

Activation / désactivation de la priorisation des messages de circulation routière.

Lorsque cette fonction est activée, l'autoradio passe à la dernière station de radio que vous écoutiez, puis revient à la source audio précédemment active après avoir reçu un message de circulation routière. Lorsque la fonction est active, un petit symbole représentant trois véhicules apparaît sur l'affichage. Le message **TRAFFIC (TRAFIC)** apparaît sur l'écran pendant un message sur la circulation routière.

➤ Cette fonction doit être prise en charge par la station radio.

➤ La modification du volume au cours d'un message de trafic sera appliquée aux messages de circulation routière ultérieurs. Pour régler le volume, reportez-vous à l'option de menu **VOLUME (VOLUME)**.

➤ Si la réception d'une station radio est interrompue, l'autoradio recherche automatiquement une nouvelle station avec des informations sur la circulation routière.

➤ L'activation de cette fonction limite votre recherche aux stations VHF qui prennent en charge cette fonction.

➤ Le message de circulation routière en cours peut être interrompu en appuyant sur la touche SRC.

#### REG :

Lorsque cette fonction est activée, seules les stations ayant le même programme régional sont sélectionnées si le changement automatique de station est nécessaire en cas de mauvaise réception.

➤ La fonction **RDS AF** doit être réglée sur marche – **ON (MARCHE)**, la fonction doit être prise en charge par la station de radio.

#### SENSE HI/ LO (SENSIBILITÉ +/-) :

Réglez la sensibilité de la recherche VHF, **HI (+)** recherche également les signaux faibles des stations, **LO (-)** recherche uniquement les signaux forts des stations locales.

#### HICUT (HICUT) :

Pour améliorer l'acoustique des signaux faibles / signaux avec bruit de station VHF, s'il y a du bruit/des interférences, vous pouvez automatiquement abaisser la gamme des aigus en fonction de la force de réception en activant cette fonction.

#### RDS AF :

Lorsque cette fonction est active, l'autoradio passe toujours à la meilleure fréquence de transmission (fréquence alternative).

➤ Cette fonction doit être prise en charge par la station radio.

**FM PRESETS (NIVEAUX DE MÉMOIRE FM) :**

Activez ou désactivez les niveaux de mémoire **FM2, FMT, AM, AMT**. Si la touche **SRC** est inactive, le niveau de mémoire correspondant ne peut pas être sélectionné avec la touche **SRC**.

**DAB PRESETS (NIVEAUX DE MÉMOIRE DAB) :**

Activation/désactivation des niveaux de mémoire **DAB2, DAB3**. Si la touche **SRC** est inactive, le niveau de mémoire correspondant ne peut pas être sélectionné avec la touche **SRC**.

**MODE DAB :**

Détermine la fonction du commutateur multifonction en mode DAB. Options : **SERVICE** (réglage par défaut) ou **LIST (LISTE)**. Voir la section [FONCTIONNEMENT DE LE RADIO NUMÉRIQUE](#).

**DAB SERVICE SCAN (RECHERCHE DE SERVICES DAB) :**

La mise à jour de la liste des services en DAB balaie toute la bande DAB et supprime de la liste les multiplex / services qui ne peuvent pas être reçues. Cela n'affecte pas les emplacements mémoire.  
➤ Le balayage du service peut également être lancé en appuyant sur la touche **DAB** et en la maintenant enfoncée.

**SERVICE LINK :**

Selon le réglage, l'autoradio passe à un autre canal DAB (paramètre **DAB**), à d'autres fréquences VHF (**paramètre FM**) ou aux deux (**paramètre ALL**) pour continuer à diffuser le service sélectionné si la réception DAB est faible.

**SERVICE NAME :**

Commutation de l'affichage de l'option **DAB SERVICE / DAB MULTIPLEX** sur 16 ou 8 chiffres.

**AREA (REGION) :**

Définition de la région de réception dans laquelle l'autoradio est utilisé.

&lt;&lt;&lt;

Retour au menu principal

**AUDIO (SON)**

Dans ce sous-menu, vous pouvez régler individuellement le son de l'autoradio.

**BASS (BASSES FRÉQUENCES) :**

Renforcement ou réduction des basses fréquences. Réglage individuel pour chaque source sonore.

**TREBLE (HAUTES FRÉQUENCES) :**

Renforcement ou réduction des hautes fréquences. Réglage individuel pour chaque source sonore.

**BAL (BALANCE) :**

Réglage de la balance (haut-parleur gauche/droit).

**FADER :**

Réglage de la balance (haut-parleur avant/arrière).

**LOUD :**

Activation/désactivation de l'intensité sonore (activation des basses)

**SOUND (SON) :**

Activation des sons prédéfinis **POP, ROCK et CLASSIC**.

➤ Lorsque le profil audio est activé, le réglage manuel de l'option **BASS (BASSES FRÉQUENCES)/ TREBLE (HAUTES FRÉQUENCES)** ne fonctionne pas.

**SUB-OUT :**

Réglage du niveau de sortie (**GAIN**) et de la fréquence de croisement (**FREQ**) de la sortie du subwoofer.

&lt;&lt;&lt;

Retour au menu principal

## DISPLAY (ÉCRAN)

Dans ce sous-menu, vous pouvez effectuer des réglages de l'affichage.

### **DIM MAN/ AUTO :**

Changement de la luminosité de l'affichage manuellement/automatiquement.

**AUTO :** L'entrée **ILLUMINATION** (voir la section [MONTAGE | DÉMONTAGE | CONNEXIONS](#)) permet de commuter automatiquement la luminosité de l'affichage entre les valeurs programmées **DAY (JOUR)** et **NIGHT (NUIT)** en fonction de l'éclairage du véhicule.

➤ Ce réglage active également le mode nuit de l'appareil (éclairage des touches lorsque l'appareil est éteint, si les bornes 15 et 58 sont actives)

**MAN (MANUEL) :** Un appui prolongé sur la touche **TA** permet de basculer entre les valeurs réglées **DAY (JOUR)** et **NIGHT (NUIT)**.

**DAY (JOUR) :** Réglage de la luminosité de l'affichage pour la journée.

**NIGHT (NUIT) :** Réglage de la luminosité de l'affichage pour la nuit.

**SCROLL :** Défilement du contenu affiché s'il est plus long que vous ne pouvez l'afficher.

- **1X:** Autorisation de consulter les informations une seule fois
- **ON (MARCHÉ) :** Permettre une visualisation continue des informations

**LANGUAGE (LANGUE) :** Sélection de la langue du menu de l'autoradio.

Langues possibles : **ALLEMAND, ANGLAIS.**

### **COLOR (COULEUR) :**

Sélection de la couleur sur l'écran LCD.

Sept couleurs prédéfinies sont disponibles :

**GREEN (VERT), YELLOW (JAUNE), RED (ROUGE), VIOLET (VIOLET), BLUE (BLEU), SKYBLUE (BLEU CIEL), WHITE (BLANC).**

<<<

Retour au menu principal

## VOLUME (VOLUME)

Dans ce sous-menu, les réglages du volume de l'autoradio peuvent être effectués :

### **ON VOLUME (VOLUME EN MARCHÉ):**

Choisissez si vous voulez que l'autoradio redémarre avec la dernière valeur **LAST VOL** utilisée (**DERNIER VOLUME**) ou avec la valeur **ON VOL (VOLUME DE MISE EN MARCHÉ)** réglée.

➤ Le volume de la commutation est toujours limité au maximum. 30.

### **TA VOL :**

Réglage du volume des annonces de circulation routière. Si le volume du message de circulation routière actif est modifié, ce paramètre sera mis à jour ou écrasé.

### **HF VOL :**

Réglage du volume du kit mains libres.

Si le volume est modifié pendant un appel téléphonique, le réglage sera mis à jour ou écrasé.

### **BEEP :**

Réglage du signal sonore lors de l'appui sur une touche.

➤ La mémorisation d'une station est toujours confirmée par un son, même si le **BEEP** est réglé sur arrêt – **OFF (ARRÊT)**.

➤ Le signal audio principal n'est reproduit que par l'étage de sortie interne de l'autoradio, mais pas par les sorties du préamplificateur.

<<<

Retour au menu principal

## CLOCK (HORLOGE)

Dans ce sous-menu, vous pouvez effectuer des réglages de l'horloge.

### CLOCK (HORLOGE) :

Mise en marche **ON (MARCHE)** / mise en arrêt **OFF (ARRÊT)**  
l'affichage de l'heure lorsque l'autoradio est éteint. Lorsque  
l'autoradio est éteint et que le contact est mis, l'affichage montre  
l'horloge.

### MODUS :

Commutation entre l'affichage **12/24** heures.

### SET 00:00 :

Réglage manuel de l'heure.

Tournez la touche / le bouton vers la gauche pour régler les  
minutes, tournez la touche / le bouton vers la droite pour régler  
les heures.

➤ Si l'option **AUTO** est activée, l'heure réglée manuellement est  
écrasée.

### AUTO :

Activation des réglages automatiques de l'heure en utilisant le  
signal de données du système audio du véhicule.

<<<

Retour au menu principal

## BLUETOOTH®

Dans ce sous-menu, vous pouvez effectuer des réglages pour la fonction  
Bluetooth®. Voir également la section [KIT MAINS LIBRES BLUETOOTH®](#) :

### PB SEARCH (RECHERCHE PB) :

Recherche d'un nom dans le répertoire

### PHONEBOOK (RÉPERTOIRE TÉLÉPHONIQUE) :

Appel d'un répertoire téléphonique transféré depuis un téléphone  
mobile.

**SOFTKEY** : Configuration de la fonction supplémentaire de la  
touche « Accepter l'appel ». Options disponibles :

### PB SEARCH (RECHERCHE PB)

### PHONEBOOK (RÉPERTOIRE TÉLÉPHONIQUE) :

### VOICEDIAL (NUMÉROTATION VOCALE)

### DIAL NEW NUMBER (COMPOSER UN NOUVEAU NUMÉRO)

### DELETE P-BOOK (EFFACEMENT DU RÉPERTOIRE T) :

Effacement du répertoire téléphonique sur l'autoradio.

### DOWNLOAD P-BOOK (EFFACEMENT DU RÉPERTOIRE T) :

Chargement d'un répertoire téléphonique depuis un téléphone  
mobile.

### VOICEDIAL (NUMÉROTATION VOCALE)

Démarrez l'assistant vocal sur le téléphone connecté.

### DIAL NEW (COMPOSER UN NOUVEAU NUMÉRO) :

Saisie manuelle du numéro de téléphone à composer.

### MICROPHONE LEVEL (NIVEAU DU MICROPHONE) :

Réglage de la sensibilité du microphone de 1 (insensible) à 3  
(sensible).

➤ La sensibilité du microphone ne peut pas être modifiée  
pendant un appel ; le réglage s'applique à la fois au microphone  
interne et au microphone externe.

<<<

Retour au menu principal

## VARIOUS (DIVERS)

Ce sous-menu permet d'effectuer différents réglages :

### DEMO :

Activation / désactivation de la la fonction démo.

Si aucune touche n'est actionnée pendant un certain temps, l'affichage de la fonction radio apparaît et la couleur de l'affichage change continuellement.

### SCAN :

Réglez la durée de la fonction de lecture (**4/8/12/16/60** secondes).

### CFC :

Pour mémoriser la télécommande au volant, voir la section

[TÉLÉCOMMANDE AU VOLANT \(SWC\)](#).

### TA BUTTON (TOUCHE TA) :

Réglage de la fonction de la touche **TA**.

**TA** : Activation / désactivation de la priorisation des messages de circulation routière

**BT-STREAM** : Touche de sélection directe de la source audio **BT-STREAM**

**USB** : Touche de sélection directe de la source audio **USB / IPOD**

➤ La hiérarchisation des messages de circulation routière peut toujours être activée ou désactivée via l'option de menu **TRAF**.

## ACC DETECTION ( DÉTECTION DU POSITIF DU CONTACT) :

Désactive la détection du signal du positif du contact (ACC / cl. 15) pour les fonctions suivantes :

- L'autoradio ne s'éteint pas automatiquement au bout d'une heure lorsqu'il fonctionne sans le contact plus.
- L'appairage Bluetooth n'a pas lieu lorsque l'autoradio est éteint et que le contact est activé.
  - L'autoradio continue de répondre au signal du contact plus pour s'allumer ou s'éteindre et afficher l'horloge (si elle est activée).
  - La désactivation de cette fonction entraîne le risque que l'autoradio décharge la batterie si vous oubliez de l'éteindre.

### VERSION :

Demande de la version du logiciel de l'autoradio.

### NORMSET :

Rétablissement des paramètres d'usine de l'autoradio.

Lorsque cette option est sélectionnée, l'autoradio redémarre avec les paramètres d'usine (aucune mise à jour n'est annulée).

<<<

Retour au menu principal

<<<

Sortie du menu

## 18. Montage | Démontage | Connexions

### Règles de montage



L'appareil peut être monté uniquement si vous avez de l'expérience dans l'installation de l'autoradio et si vous connaissez bien le système électrique du véhicule. Faites attention aux informations fournies lors des branchements de l'autoradio. L'autoradio peut être raccordé uniquement à l'aide d'adaptateurs appropriés ; assurez-vous que tous les câbles soient branchés aux tensions ou signaux appropriés. Les fiches présentes dans le véhicule ne doivent pas être connectées directement à l'autoradio.

Le montage de l'autoradio ne doit pas perturber ou bloquer le fonctionnement des airbags et d'autres dispositifs de sécurité et/ou des éléments de commande.

Avant d'installer l'autoradio débranchez la batterie du véhicule (borne négative, masse), sinon des dysfonctionnements ou même un endommagement de l'autoradio ou des composants électroniques du véhicule peuvent se produire.

Respectez les consignes de sécurité du constructeur du véhicule (airbag, système d'alarme, ordinateur de bord, antidémarrage, etc.).

Selon le modèle, toute protection de transport telle que les vis de fixation doit être retirée des lecteurs de CD/DVD avant le montage de l'autoradio. Vérifiez si l'autoradio comporte des étiquettes indiquant ces dispositifs de sécurité.

Pour retirer l'autoradio ainsi que le cadre de montage avant d'installer l'autoradio, insérez le dispositif de déverrouillage dans les trous latéraux (voir la section [ÉLÉMENTS DE COMMANDE DE L'AUTORADIO](#)) jusqu'à ce qu'il s'enclenche. Retirez maintenant avec précaution l'autoradio de la fente de montage ou retirez le cadre de montage de l'autoradio.

Le cadre de montage de l'autoradio doit être inséré dans la prise de montage de l'autoradio 1-DIN appropriée dans le véhicule. Les saillies du cadre de montage doivent être pliées vers l'extérieur aux endroits appropriés pour fixer le cadre de montage à la fente de montage de la radio dans le véhicule.

Branchez ensuite l'autoradio et insérez-le dans le cadre jusqu'à ce qu'il s'enclenche. Lors de l'insertion de l'autoradio, n'exercez pas de pression sur les éléments de commande ou sur le cadre d'affichage.

En fonction du véhicule dans lequel l'appareil est monté, des adaptateurs de connexion optionnels et spécifiques et/ou des accessoires de montage tels que des cadres de montage, des couvercles, etc. sont nécessaires.

Les fonctions spécifiques aux OEM, telles que les écrans intégrés au véhicule ou les commandes de l'ordinateur de bord, ne sont pas prises en charge.

La commande à distance du volant OEM n'est possible que si des adaptateurs ou des interfaces appropriés sont disponibles, voir chapitre [TÉLÉCOMMANDE AU VOLANT \(SWC\)](#)

Les erreurs de montage peuvent entraîner des dommages à l'autoradio ou aux composants électroniques du véhicule.

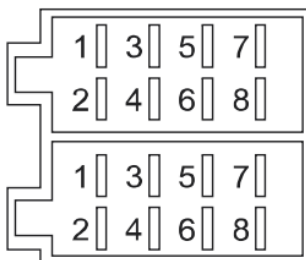
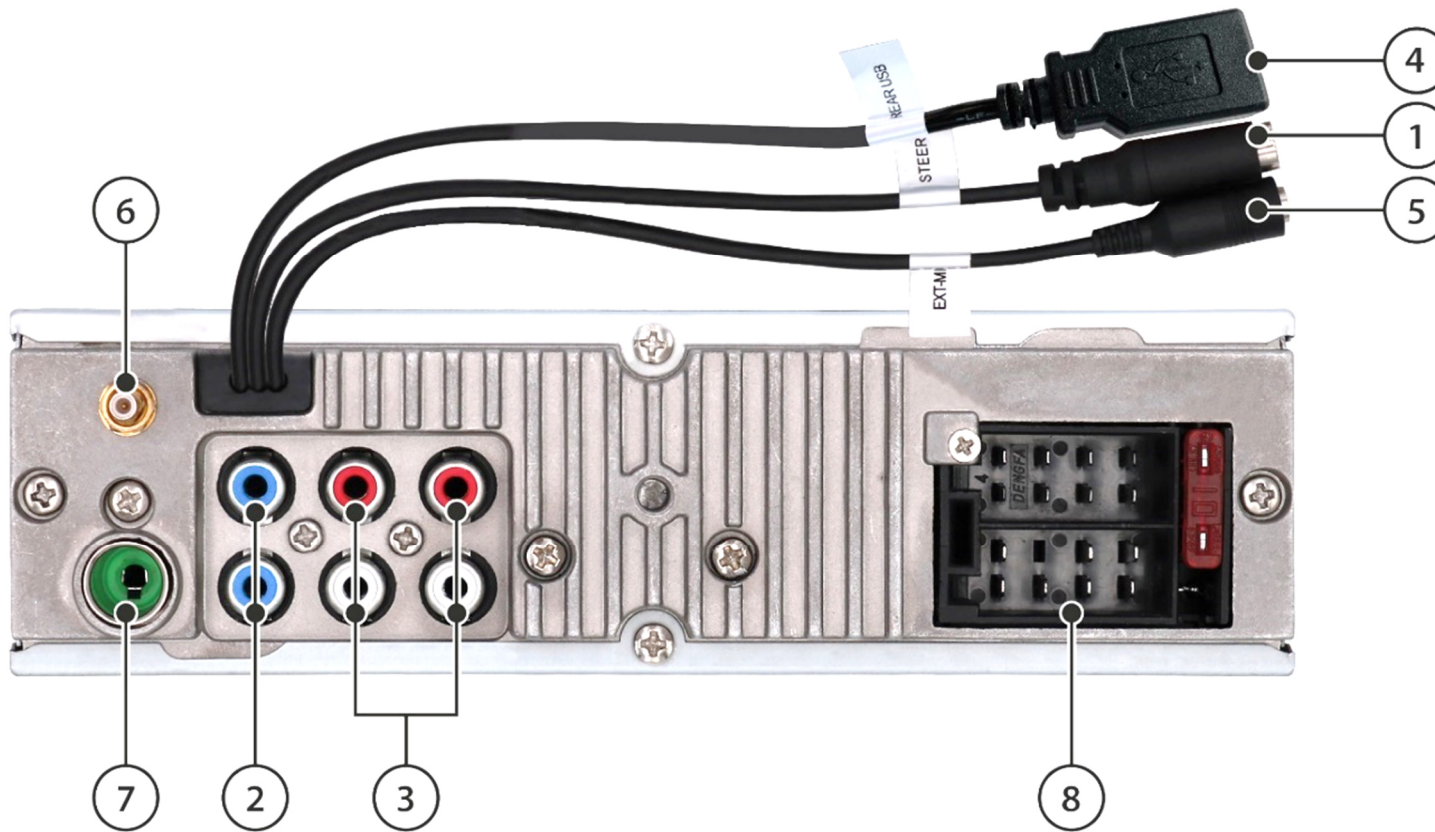
Veillez à ce qu'aucun câble ou prise ne soit endommagé lors du montage et du démontage. Les fiches ou les câbles endommagés ne doivent pas être réutilisés.

Le boîtier de l'autoradio s'échauffe pendant le fonctionnement ; veillez à ce qu'aucun câble n'entre en contact avec le boîtier.

Le montage dans un endroit très humide ou très poussiéreux peut entraîner des dysfonctionnements ou des défauts de l'autoradio.

Si vous avez besoin d'aide pour installer l'autoradio, consultez un spécialiste des systèmes Hi-Fi de voiture.

La société Blaupunkt n'assume aucune responsabilité ou garantie pour les dommages causés par une installation, un fonctionnement ou une utilisation incorrects et/ou inexpérimentés et/ou les conséquences qui en découlent.



A		B	
1	NC/libre	1	Speaker/haut-parleurs RR+
2	Mute/Sourdine (masse active)	2	Speaker/haut-parleurs RR-
3	NC/libre	3	Speaker/haut-parleurs RF+
4	BATT/Batterie (Cl. 30)	4	Speaker/haut-parleurs RF-
5	Antenne/Sortie de commutation (à distance)	5	Speaker/haut-parleurs LF+
6	Gradation/Éclairage (Cl. 58)	6	Speaker/haut-parleurs LF-
7	ACC/Allumage plus (Cl. 15)	7	Speaker/haut-parleurs LR+
8	GND/masse (Cl. 31)	8	Speaker/haut-parleurs LR-



## Connexions et description des connexions

- ① SWC : Pour la connexion avec la télécommande au volant, un adaptateur/interface externe peut être nécessaire, voir la section TÉLÉCOMMANDE AU VOLANT (SWC)
- ② SUB/ SW : Sortie de subwoofer pour connecter un subwoofer actif
- ③ PREAMP- OUT (RF, LF, RR, LR) : Sorties de pré amplification pour connecter un amplificateur externe
- ④ USB : Port USB arrière (REAR USB)
- ⑤ EXT-MIC : Connecteur pour la connexion externe. Microphone, la commutation s'effectue automatiquement lorsqu'un microphone externe est connecté
- ⑥ Antenne DAB : Connecteur SMB avec une alimentation fantôme de 12 V (max. 150 mA)
- ⑦ Antenne FM/ AM : Connecteur DIN
- ⑧ Bornier avec compartiment A (alimentation), compartiment B (haut-parleur) et fusible (fusible plat pour voiture, 10A, rouge)

MUTE / SOURDINE : Mise en sourdine de l'autoradio via le contact de masse BATT (borne 30) : batterie

SORTIE ANTENNE / COMMUTATEUR (À DISTANCE) : Alimentation commutable pour les antennes actives ou la tension de commande pour les amplificateurs de puissance / subwoofer externes (12V, max. 150 mA)

GRADATION / ÉCLAIRAGE (borne 58) : Entrée de l'éclairage du véhicule, nécessaire pour la commutation automatique de la luminosité des touches et de l'affichage et pour l'aspect nocturne de l'appareil (éclairage des touches lorsque l'appareil est éteint si les bornes 15 et 58 sont actives). L'entrée requiert une tension de 0 V/12 V. Les signaux PWM peuvent provoquer un scintillement de l'écran et ne doivent pas être utilisés dans ce cas.

ACC / POSITIF DU CONTACT (borne 15) : Positif du contact déconnecté de l'allumage GND / TERRE (borne 31) : Poids

- L'autoradio ne prend pas en charge les changeurs de CD, l'interface ou d'autres composants compatibles avec les anciens autoradio Blaupunkt.
- Assurez-vous que l'allumage et le plus continu soient correctement connectés, sinon l'autoradio risque de consommer plus de courant et de ne pas s'éteindre complètement. Cela peut également provoquer le déchargement ou l'endommagement de la batterie, des défauts des composants électroniques du véhicule ou d'autres composants externes !

## 19. Informations utiles | Données techniques

### Garantie

Les conditions de garantie actuelles peuvent être consultées sur le site [www.blaupunkt.com](http://www.blaupunkt.com). Si aucune autre information n'est fournie, les lois et les règlements locaux s'appliquent.

### Service après-vente

Si un service de réparation est nécessaire, veuillez contacter directement le revendeur spécialisé auprès duquel vous avez acheté le produit. Des informations sur les partenaires de service dans votre pays sont également disponibles à l'adresse suivante [www.blaupunkt.com](http://www.blaupunkt.com).

### Données techniques

Gamme de fréquences FM :	87,5 à 108 Mhz
Gamme de fréquences DAB :	174,928-239,200 MHz (canal 5A-13F)
Impédance des haut-parleurs	≥ 4 Ohms/canal
Alimentation électrique	
Tension de service :	10,5-14,4 V
Consommation de courant	
Pendant le fonctionnement	< 10 A
Arrêt (borne 15 / ACC arrêt) :	< 5 mA
Entrées / Sorties	
Antenne/amplificateur	12 V, max. 150 mA
Antenne DAB	12 V, max. 150 mA
Connecteur USB	5 V, max. 1 A
Sortie préamplificateur	2 V

## 20. Recherche d'erreurs

Vous trouverez ci-dessous des illustrations d'erreurs et leurs solutions possibles.

Si un problème avec cet autoradio persiste, contactez votre revendeur ou un centre de réparation Blaupunkt. En cas de problème, faites vérifier ou installer l'autoradio par un spécialiste qualifié.

La plupart des problèmes qui surviennent, peuvent être dus à une mauvaise connexion et à une mauvaise utilisation.

Veuillez lire attentivement ce mode d'emploi en entier.

➤ Certains éléments peuvent ne pas s'appliquer à votre modèle parce que la fonction ou l'option correspondante n'est pas disponible.

• **Une fois le véhicule monté, les voyants des airbags s'allument sur le tableau de bord, le compteur de vitesse cesse de fonctionner, l'autoradio se bloque et affiche PHONE ou TELEFON, etc :**

L'autoradio était apparemment mal branché ou les câbles étaient endommagés. Débranchez immédiatement la batterie du véhicule et retirez l'autoradio. Faites effectuer le montage par un spécialiste qualifié.

• **L'autoradio ne peut pas être allumé / l'autoradio affiche 1 HOUR / 1 STUNDE lorsqu'il est allumé et il s'éteint au bout d'une heure :**

Le plus de l'allumage du véhicule n'est pas connecté ou n'est pas activé. Vérifiez les connexions.

• **Lorsque le volume est plus élevé, l'écran commence à clignoter / l'autoradio s'éteint complètement :**

Vérifiez la section du câble d'alimentation.

Faites effectuer le montage par un spécialiste qualifié.

• **Problèmes de lecture audio, défaillance d'un ou de tous les canaux :**

Le câblage des haut-parleurs et les haut-parleurs eux-mêmes doivent être vérifiés, aucun câble ne doit être en contact avec la terre, les canaux individuels ne doivent pas descendre en dessous de l'impédance minimale.

• **La télécommande ne fonctionne pas :**

Vérifiez que la pile est correctement installée, retirez le petit film plastique, pointez la télécommande vers l'autoradio pour un contact visuel direct.

➤ Cette fonction n'est pas disponible sur tous les modèles.

• **L'autoradio ne s'allume pas / L'autoradio ne réagit pas à l'allumage / L'autoradio s'éteint toujours automatiquement après un certain temps / L'autoradio ne peut pas être allumé sans allumage enclenché :**

L'allumage/le plus continu est-il correctement connecté ? Le positif du contact doit commuter correctement de 0 V à 12 V, il ne doit pas y avoir de tension résiduelle sur le positif du contact dans l'état « contact coupé ».

Vérifiez si la connexion de l'autoradio est correcte ; en aucun cas, vous ne devez connecter les fiches pour voiture directement à l'autoradio sans avoir vérifié au préalable l'affectation d'une broche à une broche. Faites effectuer le montage par un spécialiste qualifié.

• **Les réglages et/ou les stations préréglées sont perdus, l'horloge ne fonctionne pas correctement :**

En principe, l'autoradio mémorise les réglages de façon permanente, même sans alimentation. Toutefois, certains réglages ne sont mémorisés de manière permanente que lorsque vous éteignez correctement l'appareil. Il convient donc d'éteindre l'autoradio correctement.

Les fonctions telles que l'heure, la dernière source audio, la dernière position de lecture USB/CD nécessitent une alimentation constante. Pour un bon fonctionnement, l'autoradio doit être correctement raccordé à une alimentation électrique continue qui ne doit pas être interrompue.

• **L'autoradio ne reçoit pas de signal radio ou reçoit un signal radio faible :**

Vérifiez l'antenne dans votre zone de réception.

Vérifiez si un adaptateur d'alimentation fantôme est nécessaire.

L'antenne est-elle correctement montée ? De nombreuses antennes nécessitent un contre-pôle (carrosserie). Les antennes de fenêtre autocollantes ne doivent pas être installées sur des fenêtres couvertes de vapeur. Les lampes à LED ou d'autres composants électriques peuvent interférer avec la réception radio, la présence de telles interférences doit donc être supprimée. Lorsque vous utilisez l'autoradio pour la première fois, assurez-vous qu'il est réglé sur la bonne région radio (voir la section [RÉGLAGES | MENU](#)).

• **Le message NO SIGNAL ou NO SERVICE s'affiche soudainement en mode DAB :**

Le multiplex en cours (paquet de programmes) est trop faible et le décodage du signal audio n'est pas possible. Sélectionnez un autre multiplex ou vérifiez votre antenne DAB.

• **L'autoradio affiche soudainement SEEK PI (SUCHE PI) / SEEK TA (SUCHE TA) ou change de station pendant le fonctionnement de l'autoradio :**

Vérifiez les réglages de votre antenne et de votre autoradio. Si nécessaire, désactivez la fonction de fréquence alternative (voir la section [RÉGLAGES | MENU](#)). Une mauvaise réception peut entraîner un changement de station si la priorité des messages de circulation routière est activée.

• **L'autoradio n'affiche pas correctement le nom de la station en mode radio**

Configurez l'écran comme décrit dans les instructions. Vérifiez la réception (vérifiez l'antenne).

Remarque : Certaines stations envoient des informations supplémentaires à la place du nom de la station RDS ; l'autoradio n'a aucun effet à cet égard.

• **Les supports de données USB, CD, DVD, SD ou autres ne fonctionnent pas :**

Vérifiez le fonctionnement avec un autre support de données, formatez le support de données, lisez d'autres fichiers.

Vérifiez que l'autoradio est équipé d'une protection pour le transport du lecteur CD/DVD et retirez-la avant le montage.

• **Le téléphone portable ne se charge pas ou se charge lentement via le port USB :**

Cela dépend du téléphone et du câble utilisé. Les fonctions de charge rapide spécifiques au fabricant donné peuvent ne pas être prises en charge.

• **Problèmes avec la fonction Bluetooth® (le répertoire téléphonique ne s'affiche pas, le téléphone ne se connecte pas, l'interlocuteur ne peut pas être entendu) :**

Vérifiez si les mises à jour du logiciel de votre téléphone portable et/ou de votre autoradio sont disponibles.

Réinitialisez l'autoradio via NORMSET (voir section [RÉGLAGES | MENU](#)) ou en appuyant sur la touche RESET (selon le modèle, voir section [ÉLÉMENTS DE COMMANDE DE L'AUTORADIO](#)).

Supprimez l'autoradio de la liste de votre téléphone, puis rétablissez la connexion. Confirmez toutes les demandes d'autorisation par téléphone en répondant OUI.

Utilisez un autre téléphone pour faire un test.

• **La lecture Bluetooth® est trop faible ou inaudible :**

Selon le modèle, les téléphones enregistrent séparément les niveaux de volume des différents appareils connectés et des différentes applications. Dans ce cas, provoquez la sortie audio de l'application avec un volume trop faible (lancez la lecture de la musique de l'application correspondante ou du

message de navigation) et réglez le volume sur le téléphone pendant la lecture.

• ***L'appelant ne peut pas m'entendre :***

Vérifiez la connexion du microphone externe. Vérifiez le réglage du microphone dans les réglages Bluetooth® (si disponible). Utilisez un autre téléphone pour faire un test.

• ***SUB-OUT ou ses options de réglage sur l'autoradio ne fonctionnent pas (selon le modèle) :***

Assurez-vous que le subwoofer est correctement connecté à la sortie SUB-OUT de l'autoradio, sinon les options des réglages du son ne sont pas prises en compte.

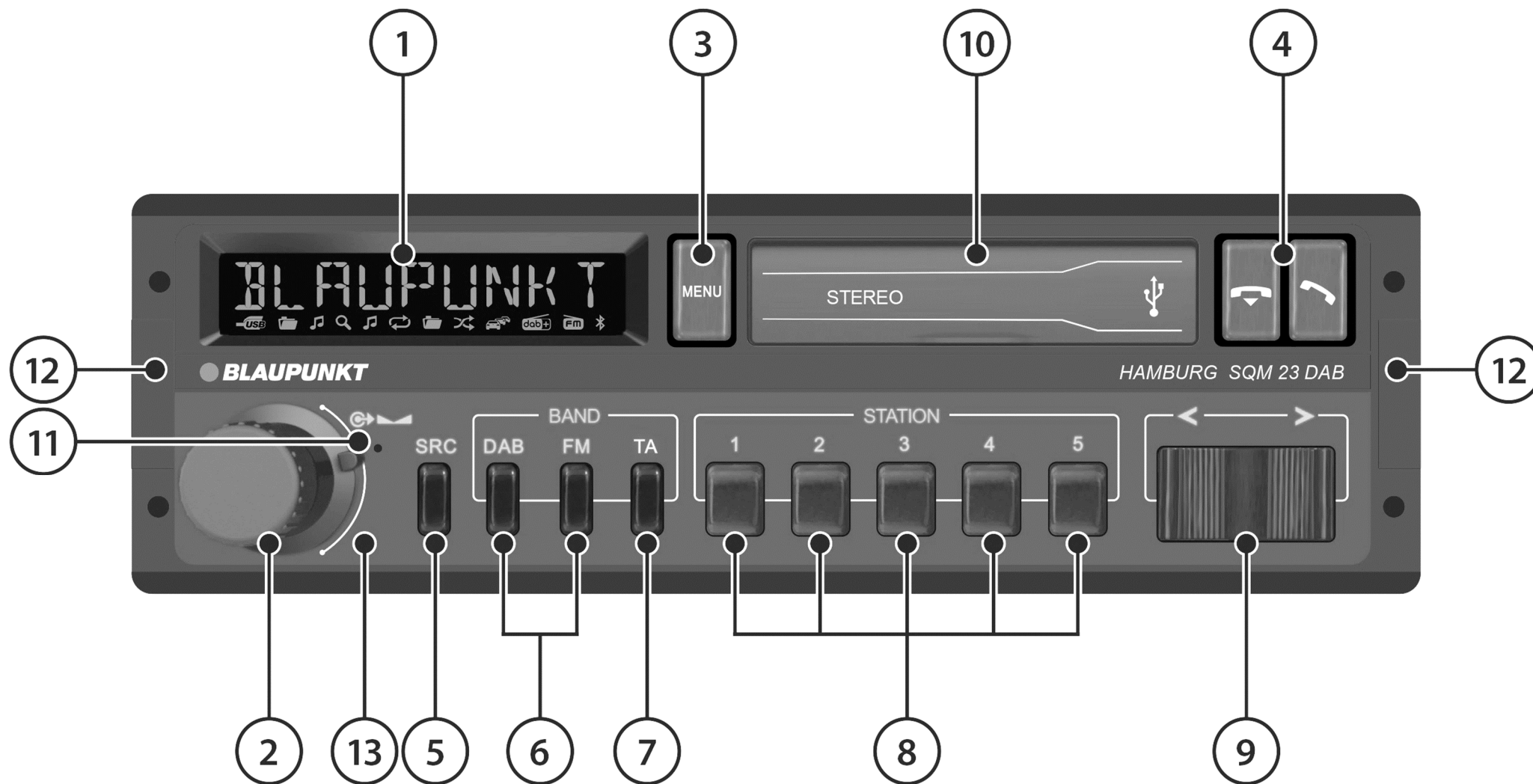
**• L'erreur / le problème n'est pas mentionné ici. La fonction de l'autoradio ne fonctionne pas comme prévu / L'autoradio ne fonctionne pas comme prévu :**

Réinitialisez l'autoradio via NORMSET (voir la section [RÉGLAGES | MENU](#)) ou appuyez sur la touche RESET (selon le modèle).

Vérifiez si le logiciel est à jour. Les mises à jour actuelles du logiciel sont disponibles sur notre site web ou peuvent être commandées par l'intermédiaire de notre service après-vente.

Remarque : Une description détaillée de la panne et du logiciel actuel de l'autoradio est nécessaire pour contacter le service après-vente (pour les questions relatives au logiciel, voir la section [RÉGLAGES | MENU](#)).

# 1. Elementos de mando en la autorradio



① Pantalla LC: Visualización de información como fuente de audio, emisora, pista musical, hora, opciones de configuración, etc.

② Botón/pomo con control de balance:

Rotación: Volumen: subir/bajar, en el menú: de selección ajustes

Pulsación corta: Enciende la autorradio, durante el funcionamiento: silencia y pausa la reproducción en función de la fuente de audio, en el menú: Confirma los ajustes

Mantener pulsado: Apaga la autorradio

Giro del regulador trasero: Ajusta el balance

③ Botón **MENU**:

Pulsación corta: Abre/cierra el menú (véase el capítulo AJUSTES | MENÚ)

Mantener pulsado: Cambia la información visualizada en función de la fuente de audio

④ Auricular del teléfono:

Botón «Aceptar»:

Pulsación corta: Contesta la llamada/vuelve a reproducir el último número

Mantener pulsado: Segunda función (véase el capítulo AJUSTES | MENÚ)

Botón de «Desconectar»:

Pulsación corta: Finaliza/rechaza la llamada

⑤ Botón **SRC**:

Pulsación corta: Selecciona la fuente de audio, las fuentes de audio disponibles se conmutan una por una.

► Algunas fuentes de sonido/niveles de memoria pueden desactivarse (véase el capítulo AJUSTES | MENÚ).

Mantener pulsado: Función de reproducción de emisoras/función de reproducción de pistas (**SCAN**) de la fuente de audio actual

⑥ Botones de selección directa **DAB, FM**

Pulsación corta: Selecciona una fuente de audio DAB o VHF, pulsado repetidamente cambia el nivel de memoria (se muestra en la pantalla).

► Algunas fuentes de sonido/niveles de memoria pueden desactivarse (véase el capítulo AJUSTES | MENÚ).

Mantener pulsado (**FM/DAB**): Función FM Travelstore/búsqueda de servicios DAB

⑦ Botón **TA**:

Pulsación corta: Activa/desactiva la prioridad de mensajes de tráfico

► La función del botón **TA** puede adaptarse para seleccionar directamente una fuente de audio, como **USB, IPOD** o **BT-STREAM**. Véase el capítulo AJUSTES | MENÚ

Mantener pulsado: Alterna entre el ajuste de brillo **DAY (DÍA)/NIGHT (NOCHE)**, cuando la opción **MAN (MODO MANUAL)** está activa. Véase el capítulo AJUSTES | MENÚ

⑧ Botones de memoria **1-5**:

Pulsación corta: Reproduce una emisora memorizada, o llama a un número de teléfono memorizado o, según la fuente de audio seleccionada, pasa a funciones como búsqueda de canciones (navegación), función de repetición, reproducción aleatoria, cambio de directorio

Mantener pulsado: Guarda la emisora de radio/número de teléfono actual

⑨ Interruptor multifunción:

Pulsación corta: Según la fuente de audio, búsqueda FM/AM, cambio de servicio DAB, cambio de pista USB/Bluetooth®, etc.

Mantener pulsado: Según la fuente de audio, búsqueda manual FM/AM, búsqueda de banda DAB, avance rápido o retroceso USB

⑩ Entrada USB oculta: Abra la tapa presionando ligeramente desde abajo en la hendidura del borde inferior. Conector para memorias USB para reproducir música

⑪ Micrófono: Micrófono de manos libres interno

⑫ Protecciones de orificios para herramientas de desbloqueo, véase el apartado MONTAJE | DESMONTAJE | CONEXIONES

⑬ Sensor de infrarrojos: Sensor para mando a distancia opcional

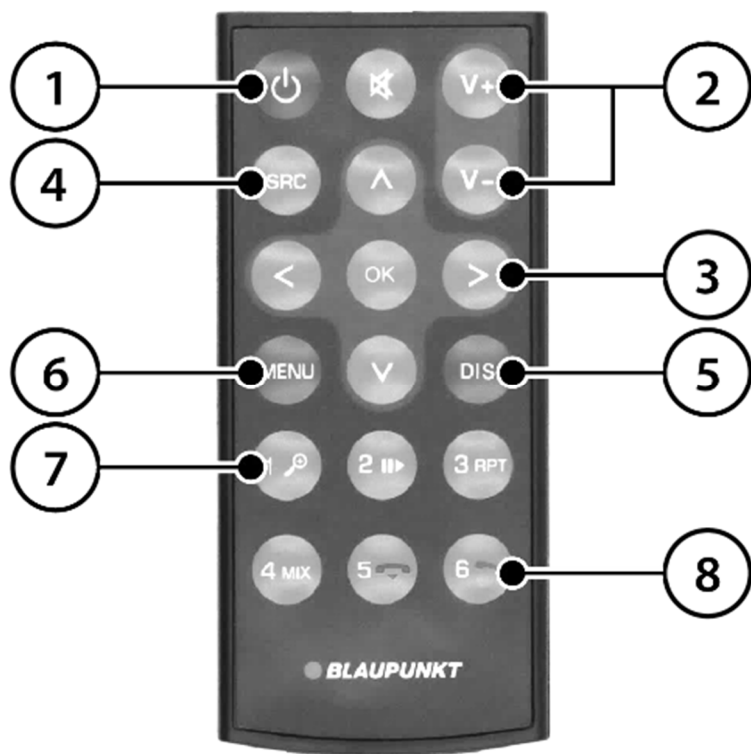
► Basado en el modelo original Blaupunkt HAMBURG SQM 23, pulsadores ③ y ④ no disponen de función de retroiluminación/noche. Para activar el modo nocturno, véase el capítulo AJUSTES | MENÚ.



## 2. Elementos de control: Mando a distancia (accesorio opcional)

La autorradio puede manejarse a distancia mediante el sensor de mando a distancia integrado en la parte frontal. Esto es posible con el mando a distancia disponible como accesorio para el autorradio (número de pedido 1 101 402 001 001) o con los mandos a distancia Blaupunkt más antiguos (RC-08, RC-09, RC-10, RC-10H, RC-12H).

➤ Debe haber contacto visual entre el sensor de la radio y el ojo transmisor del mando a distancia. Tenga en cuenta que el mando a distancia instalado en el volante puede no funcionar correctamente en función de su posición.



① Botón de encendido/apagado:

Encender/apagar la radio del coche

➤ La autorradio sólo puede encenderse con el mando a distancia cuando el contacto del vehículo está activado. Esta función aumenta la corriente en reposo de la autorradio y, por tanto, no debe utilizarse sin el contacto activado para proteger la batería del vehículo.

② Botones de volumen/silencio.

③ Botones multifunción para controlar funciones específicas de la fuente.

④ **SRC** (fuente/fuente de audio): Selecciona la fuente de audio, las fuentes de audio disponibles se conmutan una por una.

➤ Algunas fuentes de sonido pueden desactivarse, véase el capítulo [AJUSTES | MENÚ](#).

⑤ Botón **DIS**: Conmuta la pantalla

⑥ Botón **MENU**: Abre el menú

⑦ Botones de memoria:

Reproduce una emisora o presenta una función auxiliar dependiente de la fuente, como búsqueda de canciones, pausa, repetición, reproducción aleatoria.

➤ No todas las funciones/memorias están disponibles según el modelo

⑧ Botones del teléfono:

Contestan y terminan las llamadas.

## 3. Enhorabuena | Índice

Enhorabuena por la compra de su nuevo producto de Blaupunkt.  
Para disfrutar de él durante mucho tiempo, lea atentamente este manual.

Sin embargo, si surgen problemas inesperados, consulte el manual del usuario para ver si puede resolverlos por su cuenta. Consulte también el capítulo BÚSQUEDA DE ERRORES al final del manual de usuario.

Si no puede resolver el problema, su distribuidor y el servicio técnico de Blaupunkt estarán encantados de poder ayudarle. Los datos de contacto están disponibles en la página [www.blaupunkt.com](http://www.blaupunkt.com).

Este manual puede aplicarse a diferentes modelos con diferentes características, por lo que algunas funciones y opciones pueden no estar disponibles o pueden diferir para un modelo en particular.

Nos reservamos el derecho a realizar cambios técnicos para mejorar el producto, por lo que es posible que se produzcan desviaciones de las funciones descritas en este manual.

## Contenido

1. Elementos de mando en la autorradio
2. Elementos de control: Mando a distancia (accesorio opcional)
3. Enhorabuena | Índice
4. Reglas de seguridad
5. Información general | Volumen de suministro
6. Encendido/apagado | Cambio del volumen
7. Radio analógica: VHF/ondas medias (FM/MW)
8. Radio digital: DAB / DAB+
9. Reproducción desde dispositivos y soportes externos: Soporte de datos USB (almacenamiento masivo)
10. Reproducción desde dispositivos y soportes externos: Dispositivos de Apple®
11. Configuración de la conexión Bluetooth®
12. Transmisión de audio por Bluetooth®
13. Sistema de manos libres Bluetooth®
14. Ajustes de sonido
15. Reloj
16. Mando a distancia en el volante (SWC)
17. Ajustes | Menú
18. Montaje | Desmontaje | Conexiones
19. Información útil | Datos técnicos
20. Búsqueda de errores

## 4. Reglas de seguridad

### Reglas de seguridad

El equipo se ha fabricado de acuerdo con el estado de la técnica y las directrices de seguridad especificadas. No obstante, pueden surgir peligros si no se respetan las instrucciones de seguridad de este manual. Este manual tiene por objeto familiarizar al usuario con las funciones de la autorradio.

- Lea atentamente estas instrucciones antes de utilizar su autorradio.
- El manual debe conservarse en un lugar accesible para todos los usuarios.
- Cuando ceda la autorradio a terceros, incluya estas instrucciones.
- Siga las instrucciones de los dispositivos utilizados junto con la autorradio.
- Si se produce un problema, no siga utilizando la autorradio.

### Símbolos utilizados

En este manual se utilizan los siguientes símbolos:



¡PELIGRO! Advertencia sobre lesiones



¡CUIDADO! Aviso de daños en la unidad de DVD/CD o en el soporte de datos en uso



¡PELIGRO! Aviso de un volumen muy alto



El marcado CE confirma la conformidad con las directrices de la UE

➤ Sugerencia

- Especificación

## Seguridad vial

Siga las siguientes directrices de seguridad vial



**La autorradio debe utilizarse de manera que el vehículo pueda conducirse con seguridad en todo momento.**

¡Utilizar las funciones de la autorradio mientras se conduce puede distraer la atención de la situación en la carretera y provocar graves accidentes!

Debe evitarse cualquier actividad adicional que distraiga de la situación en la carretera y del manejo del vehículo mientras se conduce.

Para utilizar estas funciones, detenga el vehículo en una zona autorizada y maneje la radio con el vehículo parado.



Escuche siempre la radio a un volumen moderado para proteger su oído y poder escuchar las señales acústicas de advertencia (por ejemplo, de la policía). En pausas silenciosas (por ejemplo, al cambiar la fuente de audio), no se escucha el cambio de volumen. No suba el volumen durante esta pausa silenciosa.

## Normas generales de seguridad

No modifique ni abra la autorradio. No hay piezas en el interior que puedan repararse por parte del usuario.

No introduzca ningún objeto en las aberturas de la autorradio ni enrosque tornillos inadecuados en la carcasa.

Las radios con la unidad de CD/DVD contienen un láser de clase 1 que puede dañar la visión.

Uso previsto del equipo:

Esta autorradio está diseñado para su instalación y funcionamiento en un vehículo con una tensión de alimentación de 12 V y debe instalarse en una ranura DIN.

Deben respetarse los límites de los parámetros de la autorradio.

La autorradio está destinada a un uso privado y no comercial.

Las reparaciones y, si es necesario, la instalación deben encargarse a un especialista cualificado.

## 5. Información general | Volumen de suministro

### Declaración de conformidad

La empresa Blaupunkt Competence Center Car Multimedia Evo Sales GmbH declara que la autorradio cumple los requisitos esenciales y otras normas de la Directiva 2014/53/UE.

La declaración se puede consultar en la página web [www.blaupunkt.com](http://www.blaupunkt.com). Si no está disponible en el sitio web, póngase en contacto con nosotros.

### Información sobre marcas

Todas las demás marcas comerciales y sus logotipos, nombres de marcas o nombres de empresas se utilizan únicamente con fines de identificación y son propiedad de sus respectivos propietarios.

### Reglas de limpieza

Los disolventes, agentes limpiadores y abrasivos, así como los aerosoles de cabina, ambientadores y los productos para el cuidado de plásticos pueden contener componentes que dañen la superficie de autorradio. Para limpiar la autorradio, utilice únicamente un paño seco o ligeramente húmedo, suave y que no suelte pelusa.

### Reglas de la eliminación



¡No elimine el equipo viejo con la basura doméstica! Utilice los sistemas de devolución y recogida disponibles para deshacerse de su equipo antiguo y los accesorios.

### Alcance del suministro

El alcance de entrega incluye los siguientes componentes:

- Autorradio
- Manual de instrucciones
- Micrófono externo
- Cable de conexión ISO A/ ISO B
- Marco de montaje y herramienta de extracción
- Adaptador de antena, conector DIN para la toma ISO

Accesorios recomendados (no incluidos en el juego):

- Mando a distancia: 1 101 402 001 001
- Antena DAB activa para el parabrisas: 2 006 021 000 000

## Actualización de software

El software de la autorradio se puede actualizar a través de un almacenamiento de datos externo. Las instrucciones para la actualización y más información se incluyen con la actualización. Dependiendo del modelo, las actualizaciones pueden obtenerse a través del servicio de asistencia técnica o están disponibles en la página web de Blaupunkt: [www.blaupunkt.com](http://www.blaupunkt.com).

➤ Cuando solicite una actualización a Blaupunkt, facilite todos los detalles posibles sobre el problema de su radio. El servicio de asistencia técnica también necesita información sobre la versión de software instalada actualmente (véase el capítulo [AJUSTES | MENÚ](#)).

➤ Si la autorradio funciona correctamente, no es necesario realizar la actualización; cualquier actualización también conlleva cierto riesgo de errores durante la misma. A pesar de las pruebas minuciosas, en raras ocasiones pueden aparecer errores nuevos o diferentes o alterarse funciones de forma no deseada.

➤ No cargue software de fuentes externas en la autorradio, ya que podría dejarla inoperativa.

➤ Los distintos componentes y funciones de la autorradio pueden diferir de los indicados en el manual, ya que es posible que se hayan modificado, añadido o incluso suprimido funciones debido al desarrollo posterior del software. Esto no constituye un defecto ni un motivo de reclamación de la radio.

## 6. Encendido/apagado | Cambio del volumen

### Encendido/apagado

Para encender el aparato, pulse brevemente el botón/pomo.

Para apagar el aparato, pulse el botón/pomo y manténgalo pulsado durante un segundo.

Recuerde que después de encender la radio, pueden pasar unos segundos hasta que pueda usarla o volver a apagar, ya que los procesos internos de arranque siguen activos en segundo plano.

➤ La radio también puede encenderse con la ignición desconectada: en la pantalla aparecerá por un momento 1 HOUR ON / 1 HORA.

La radio se apaga automáticamente después de una hora para proteger la batería.

La función de apagado automático puede desactivarse si, por ejemplo, el positivo de ignición no está disponible en el vehículo. Sin embargo, esto conlleva el riesgo de que la radio agote la batería si se olvida de apagarla. Véase el capítulo [AJUSTES | MENÚ](#).

### Encendido / apagado con el contacto del vehículo

Si se desconecta el encendido con la autorradio en funcionamiento, ésta se apagará y volverá a encenderse automáticamente la próxima vez que se conecte la ignición.

Si la autorradio se ha desconectado pulsando el botón/pomo, queda permanentemente apagado al conectar/desconectar el contacto hasta que se vuelve a conectar manualmente.

➤ Si la función no es como se describe, la radio no se ha conectado correctamente.

## Cambio del volumen

El volumen se puede ajustar con el botón/pomo, el volumen se puede poner de **0** (sin sonido) a **50** (volumen máximo).

La pantalla muestra el nivel de volumen ajustado durante unos segundos.

Dependiendo de la configuración, la autorradio memoriza el último volumen o el volumen programado después de volver a encenderla (véase el capítulo [AJUSTES | MENÚ](#)).

Ajuste del volumen de la música:

Durante la reproducción de música, gire el botón/pomo para cambiar el volumen.

Ajuste del volumen de los mensajes de tráfico (la prioridad de los mensajes de tráfico debe estar activada en los ajustes, véase el capítulo [AJUSTES | MENÚ](#)):

Durante un anuncio de tráfico, gire el botón/pomo para modificar el volumen; este valor se guarda automáticamente y puede modificarse en los ajustes (véase el capítulo [AJUSTES | MENÚ](#)).

Ajuste del volumen del Bluetooth® (teléfono):

Durante una llamada telefónica, gire el botón/pomo para cambiar el volumen. Este valor se guarda automáticamente y puede modificarse en los ajustes (véase el capítulo [AJUSTES | MENÚ](#)).

Además, el volumen de la llamada, así como el timbre, pueden o deben ajustarse en el teléfono móvil; consulte las instrucciones del fabricante del teléfono.

➡ También puede ajustar la sensibilidad del micrófono, véase el capítulo [AJUSTES | MENÚ](#)

## Silenciar la autorradio (Mute)

Pulse brevemente el botón/pomo para silenciar la autorradio o recuperar el volumen anterior. La radio muestra **MUTE (SILENCIO)**. La reproducción de multimedia se detiene y se reanuda cuando se vuelve a cancelar la función de silencio.



Escuche siempre la radio a un volumen moderado para proteger su oído y poder escuchar las señales acústicas de advertencia (por ejemplo, de la policía).

En pausas silenciosas (por ejemplo, al cambiar la fuente de audio), no se escucha el cambio de volumen. No suba el volumen durante esta pausa silenciosa.

## 7. Radio analógica: VHF/ondas medias (FM/MW)

Las vías analógicas de transmisión de señales de radio, como la VHF (FM) en 87,5 a 108 MHz, son los modos «clásicos» de transmisión y se utilizan ampliamente en todo el mundo.

Las emisoras emiten en analógico (FM= modulación de frecuencia, MW/AM= modulación de amplitud).

Con señales débiles o fluctuantes, la señal estéreo se desvanece en VHF, las emisoras se reproducen en mono y empiezan a susurrar.

A menudo, las emisoras pueden recibirse en distintas frecuencias, según la región. En función de la calidad de recepción, los autorradios pueden cambiar automáticamente de frecuencia si la emisora proporciona la información RDS necesaria y las señales de transmisión tienen intensidad suficiente.

### Inicio de reproducción de la radio VHF / AM

Utilice el botón **SRC** o el botón **FM** para seleccionar uno de los niveles de memoria **FM1**, **FM2**, **FMT**, **AM** o **AMT**.

➤ Algunos niveles de memoria están inactivos en función del ajuste; por ejemplo, sólo el nivel de memoria **FM1** está activo. Para más información sobre la personalización, véase el capítulo [AJUSTES | MENÚ](#).

➤ Hay 5 posiciones de memoria disponibles en cada nivel de memoria.

### Búsqueda de emisoras

La búsqueda de emisoras puede iniciarse pulsando brevemente uno de los botones del interruptor multifunción. La búsqueda se detiene automáticamente en la siguiente emisora.

➤ La sensibilidad de la búsqueda se puede establecer en los ajustes, véase el capítulo [AJUSTES | MENÚ](#).

También puede ajustar la frecuencia manualmente si la señal de la emisora buscada es muy débil y la búsqueda no se detiene en la frecuencia deseada.

Si mantiene pulsado uno de los botones del interruptor multifunción, aparecerá el aviso **MANUAL (MANUAL)**. La búsqueda comienza y termina cuando se suelta el botón. La frecuencia puede modificarse paso a paso pulsando de nuevo brevemente el botón.

➤ Si no se pulsa ningún botón durante unos 5 segundos, el autorradio reactiva la búsqueda automática y la pantalla muestra brevemente **AUTO**.



## Guardar emisoras / seleccionar emisoras guardadas

Puede guardar sus emisoras favoritas en la memoria utilizando los botones **1-5**.

Cada nivel de memoria puede guardar 5 emisoras.

Puede ajustar la emisora deseada de manera que se describe en BÚSQUEDA DE EMISORAS. Para ello, mantenga pulsado el botón de memoria durante más de un segundo, un pitido le confirmará que la emisora ha sido guardada. Vuelva a soltar el botón tras oír la señal acústica.

Pulsando brevemente uno de los botones de memoria **1-5**, puede llamar a una emisora guardada anteriormente.

## Guardar emisoras automáticamente (Travelstore)

En los niveles de memoria marcados con T (**FMT, AMT**), puede guardar 5 emisoras con la mejor recepción mediante la búsqueda automática (Travelstore).

Para ello, mantenga pulsado el botón de selección directa **FM** durante más de un segundo hasta que la pantalla muestre **T-STORE**.

➤ Si inicia Travelstore en un nivel de memoria diferente, el sistema cambia automáticamente al nivel de memoria de Travelstore y lo activa automáticamente en los ajustes si es necesario.

Sólo se guardan/modifican las emisoras del nivel de memoria Travelstore.

## Reproducción de emisoras disponibles (SCAN)

Puede reproducir todas las emisoras de la banda de frecuencia seleccionada:

Para ello, mantenga pulsado el botón de selección de fuente **SRC** durante más de un segundo hasta que la pantalla muestre **SCAN**.

En la pantalla aparecerá **SCAN** y la frecuencia de radio/emisora actual parpadeará.

El **SCAN** continúa hasta que se cancele la función pulsando cualquier botón.

## Cambio de pantalla

Al mantener pulsado el botón **MENU** puede pasar de una información a otra:

- Nombre de la emisora
- PTY (tipo de programa)
- Texto de radio
- Espacio de memoria/nivel de memoria + frecuencia
- Espacio de memoria/nivel de memoria + tiempo

➤ La disponibilidad de la función de visualización depende de la banda seleccionada, la emisora y de la calidad de la recepción.

## Otras funciones u opciones:

véase el capítulo [AJUSTES | MENÚ](#).

## 8. Radio digital: DAB / DAB+

Digital Audio Broadcasting (DAB / DAB+) es el sucesor digital de la radiodifusión analógica en VHF. La transmisión digital provoca algunas diferencias en relación con la conocida radio VHF analógica:

En un mismo canal se emiten varias emisoras, los llamados MULTIPLEX (también llamados paquetes de programas).

Las emisoras que se encuentran en un determinado MULTIPLEX se denominan servicios (SERVICES) (= emisoras y/o servicios de datos).

En Alemania, por ejemplo, los MULTIPLEX están disponibles a nivel regional en las emisoras públicas o privadas; además, actualmente hay dos MULTIPLEX que se pueden reproducir en toda Alemania:

**DR DEUTSCHLAND** y **ANTENNE DE.**

A menudo, los MULTIPLEX pueden recibirse en el mismo canal en toda la zona de transmisión a través de distintas ubicaciones de los transmisores (red de onda común), lo que hace innecesarios los cambios de canal. Esto deja más espacio para otros proveedores de programas.

Las emisoras no generan el ruido típico de la VHF, o bien la emisora se oye con una calidad constante o no se oye en absoluto cuando la corrección de errores ya no es capaz de reconstruir la señal, lo que va acompañado de un breve sonido llamado «burbujeo».

### Inicio de reproducción de la radio DAB / DAB+

Utilice el botón **SRC** o **DAB** para seleccionar uno de los niveles de memoria **DAB1**, **DAB2** o **DAB3**.

➔ Algunos niveles de memoria están inactivos en función del ajuste; por ejemplo, sólo el nivel de memoria **DAB1** está activo. Para más información sobre la personalización, véase el capítulo [AJUSTES | MENÚ](#).

Los servicios DAB pueden activarse de dos maneras, que se describen a continuación:

- En el modo **LIST (LISTA)** se pueden ver todos los servicios conocidos por el dispositivo en orden alfabético.
- En el modo **SERVICE**, la búsqueda del múltiplex siguiente o anterior que se está recibiendo siempre tiene lugar después de que haya pasado el último o primer servicio del múltiplex actual.

### Selección del servicio en modo LIST (LISTA)

Para utilizar esta función, seleccione en el menú (véase el capítulo [AJUSTES | MENÚ](#)) la opción **DAB MODE** en el modo **LIST (LISTA)** (éste es el ajuste predeterminado de fábrica).

Puede desplazarse por los servicios ordenados alfabéticamente pulsando brevemente uno de los botones del interruptor multifunción.

Transcurrido aproximadamente un segundo sin volver a pulsar el botón, se reproducirá el servicio seleccionado en la pantalla.

Puede pasar a la letra inicial siguiente o anterior de la lista alfabética manteniendo pulsado uno de los botones del interruptor multifunción hasta llegar a la letra inicial deseada.

➔ El modo de lista muestra todos los servicios conocidos por la autorradio en orden alfabético; es posible que también se muestren los servicios no disponibles actualmente o que haya huecos en la lista. La pantalla mostrará el aviso **NO SIGNAL (NO HAY SEÑAL)**.

La lista de emisoras puede actualizarse manteniendo pulsado el botón **DAB** o seleccionando la opción de menú **DAB SERVICE SCAN (BÚSQUEDA DE SERVICIOS DAB)**. La autorradio mostrará **SCAN** y actualizará la lista de servicios, los servicios no disponibles o incorrectos se eliminarán de la lista y se añadirán los servicios recién encontrados.

## Selección de servicio en modo SERVICE

Para utilizar esta función, seleccione del menú (véase el capítulo [AJUSTES | MENÚ](#)) la opción **DAB MODE** en modo **SERVICE**.

Puede desplazarse por los servicios del múltiplex actual pulsando brevemente uno de los botones del interruptor multifunción. Si se pasa el primer o último servicio del múltiplex actual, la pantalla mostrará <<< o >>>, y cuando se vuelva a pulsar el botón correspondiente del interruptor multifunción, comenzará una búsqueda de canales descendente o ascendente y la reproducción del último o primer servicio del múltiplex recién encontrado. Si no desea cambiar el múltiplex o no desea iniciar una búsqueda, pulse el botón opuesto cuando >>> o <<< aparezcan en la pantalla.

Puede iniciar una búsqueda de canales en cualquier momento manteniendo pulsado uno de los botones del interruptor multifunción.

➤ Si la búsqueda de canales está activa, no se puede interrumpir hasta que la autorradio encuentre y reproduzca el siguiente múltiplex.

## Guardar/reproducir servicios guardados

Los servicios favoritos pueden guardarse en los botones de memoria de emisoras **1-5**. Se pueden guardar 5 servicios en cada nivel de memoria **DAB1**, **DAB2** y **DAB3**.

Configure el servicio deseado como se ha descrito anteriormente. Ahora pulse el botón de guardar deseado durante más de un segundo; un pitido confirmará que el servicio se haya guardado. Vuelva a soltar el botón tras oír la señal acústica.

Se puede recuperar un servicio guardado previamente pulsando brevemente una de las teclas de memoria **1-5**.

## Reproducción de los servicios disponibles (SCAN)

Se pueden reproducir todos los servicios disponibles: Para ello, mantenga pulsado el botón **SRC** durante más de un segundo. La autorradio actualizará primero la lista de servicios y, a continuación, mostrará **SCAN** y el servicio actual.

El **SCAN** continúa hasta que se cancele la función pulsando cualquier botón.

## Cambio de pantalla

Al mantener pulsado el botón **MENU** puede pasar de una información a otra:

- Nombre del servicio (nombre de la emisora)
- PTY (tipo de programa)
- Nombre del múltiplex (paquete de programas)
- Espacio de memoria/nivel de memoria + canal
- Texto de radio
- Espacio de memoria/nivel de memoria + tiempo

➤ La disponibilidad de la función de visualización depende del servicio.

## Otras funciones u opciones:

véase el capítulo [AJUSTES | MENÚ](#).

## 9. Reproducción desde dispositivos y soportes externos: Soporte de datos USB (almacenamiento masivo)

Los soportes de datos USB (memorias USB) pueden conectarse al sistema de sonido del coche a través del puerto USB y reproducir los archivos multimedia que contengan, siempre que los soportes de datos y los archivos sean compatibles con el sistema de sonido del coche.

Soportes de datos / tipos de medios utilizados:

- Dispositivos de almacenamiento USB con sistema de archivos FAT16, FAT32, exFAT
- Formatos de archivos: MP2, MP3, WMA, APE, FLAC, AAC, MP4, WAV (excepto: Hi-Res y archivos de audio protegidos contra copia)
  - No se puede garantizar el funcionamiento impecable de todos los archivos multimedia, incluidos los mencionados anteriormente, debido a la variedad de software con el que se pueden crear dichos archivos.
  - No es posible conectar reproductores MP3/teléfonos móviles para reproducir música mediante acceso directo a la memoria del reproductor MP3/teléfono móvil.
  - El puerto USB de la radio también puede usarse para cargar dispositivos externos, como teléfonos móviles. Las funciones de carga rápida específicas del fabricante no son compatibles. No se puede garantizar que se puedan cargar todos los dispositivos, eso también puede depender del cable USB utilizado.

La autorradio está equipada con dos puertos USB:

- Puerto USB debajo de la tapa de la parte delantera de la autorradio (véase el capítulo [CONTROLES DE LA AUTORRADIO](#))
- Puerto USB en la parte trasera de la autorradio (véase el capítulo [INSTALACIÓN | DESMONTAJE | CONEXIONES](#))

### Conexión del soporte de datos USB / Inicio de la reproducción USB

Para utilizar el puerto USB frontal: Abra la tapa presionando ligeramente desde abajo en la hendidura del borde inferior.

Inserte con cuidado el soporte de datos USB en la toma USB, no utilice fuerza ni incline el soporte de datos USB.

El equipo cambia automáticamente al modo USB. Los datos se cargan, la reproducción comienza con el primer archivo multimedia reconocido por el equipo.

Si ya se ha conectado un soporte de datos USB anteriormente, cambie a la fuente **USB** con el botón **SRC**. Se cargarán los datos, la reproducción comenzará desde el último archivo reproducido.

➤ La función del botón **TA** puede personalizarse para la selección directa de la fuente, como **USB**, **IPOD** o **BT-STREAM**, véase el capítulo [AJUSTES | MENÚ](#)

## Reproducción a través de USB

La pista puede cambiarse pulsando brevemente uno de los botones del interruptor multifunción.

Puede retroceder la pista que se está reproduciendo manteniendo pulsado uno de los botones del interruptor multifunción.

### Funciones adicionales:

Pausa:

Puede poner en pausa la reproducción silenciando el sistema de sonido del automóvil (véase el capítulo [CONTROLES DE LA AUTORRADIO](#)).

Función de reproducción de pistas (**SCAN**):

Puede reproducir todas las pistas desde un soporte de datos.

Para ello, mantenga pulsado el botón de selección de fuente **SRC** durante más de un segundo hasta que la pantalla muestre **SCAN**.

En la pantalla aparecerá el comunicado **SCAN** y la pista actual.

El **SCAN** continúa hasta que se cancele la función pulsando cualquier botón.

Los botones de memoria permiten usar las siguientes funciones:

• Botón **1** (búsqueda de títulos):

Utilice el botón/pomo para navegar por las carpetas y archivos del soporte de datos y seleccionar los títulos.

En la parte inferior de la pantalla aparecerá una lupa y, en función del contenido que se desee visualizar, un símbolo de carpeta (directorio) o un símbolo de nota (archivo de música).

<<< aparece al final de la lista. Seleccione <<< en la pantalla para subir/retroceder un nivel. Los directorios sin archivos reproducibles no se muestran.

Para cancelar la búsqueda de títulos, vuelva a pulsar el botón 1

• Botón **2** (función de repetición):

Posibles opciones: **RPT TRACK (RPT PISTA)**, **RPT DIR (RPT CATÁLOGO)** o **RPT OFF (RPT APAGADO)**. El modo de reproducción correspondiente se

indica durante la conmutación y se muestra mediante símbolos en la pantalla.

• Botón **3** (reproducción aleatoria):

Posibles opciones: **MIX ALL (MEZCLAR TODAS)**, **MIX DIR (MEZCLAR CATÁLOGO)** o **MIX OFF (APAGAR EL MEZCLADO)**. El modo de reproducción correspondiente se indica durante la conmutación y se muestra mediante símbolos en la pantalla.

• Botón **4** y **5** (cambiar catálogo):

Pulsación corta: Cambio de directorio al directorio anterior/siguiente en el soporte de almacenamiento

Mantener pulsado: 10 pistas hacia atrás/adelante.

### Cambio de pantalla

Al mantener pulsado el botón **MENU** puede pasar de una información a otra:

- Información sobre archivos multimedia, como nombre de archivo, directorio, información ID3
- Hora

➤ La disponibilidad de la función de visualización depende de los archivos utilizados.

### Retirar soporte de datos USB

No se debe extraer el soporte de datos sin haber apagado antes el equipo, ya que de lo contrario el soporte de datos o los datos que contiene pueden resultar dañados.



**¡Mayor riesgo de lesiones debido a las memorias USB salientes!**

En caso de accidente, las piezas que sobresalen pueden causar lesiones. Por eso es aconsejable utilizar memorias USB lo más pequeñas posible.

## 10. Reproducción desde dispositivos y soportes externos: Dispositivos de Apple®

### Compatible con iPod® / iPhone®

La autorradio está equipada con dos puertos USB:

- Puerto USB debajo de la tapa de la parte delantera de la autorradio (véase el capítulo [CONTROLES DE LA AUTORRADIO](#))

- Puerto USB en la parte trasera de la autorradio (véase el capítulo [INSTALACIÓN | DESMONTAJE | CONEXIONES](#))

➤ Debido a la normativa sobre licencias, solo son compatibles los dispositivos de Apple® más recientes con un conector Lightning o USB-C (protocolo iAP2); la autorradio no es compatible con dispositivos más antiguos que utilicen un conector de 30 clavijas y se basen en el protocolo iAP1.

### Conectar un iPod®/iPhone® / Iniciar la reproducción

Para utilizar el puerto USB frontal: Abra la tapa presionando ligeramente desde abajo en la hendidura del borde inferior.

Inserte con cuidado el conector USB en la toma USB, no utilice fuerza ni incline el conector USB.

La radio cambiará automáticamente al modo iPod®/iPhone®.

La reproducción se inicia desde el último archivo reproducido en el iPod®/iPhone® o desde la última aplicación utilizada.

Si ya se ha conectado previamente un iPod® / iPhone®, cambie a la fuente **IPOD** mediante el botón **SRC**. Se cargarán los datos, la reproducción comenzará desde el último archivo reproducido.

➤ La función del botón **TA** puede personalizarse para la selección directa de la fuente, como **USB**, **IPOD** o **BT-STREAM**, véase el capítulo [AJUSTES | MENÚ](#)

### Reproducción de iPod® / iPhone

La pista puede cambiarse pulsando brevemente uno de los botones del interruptor multifunción.

#### Funciones adicionales:

Pausa:

Puede poner en pausa la reproducción silenciando el sistema de sonido del automóvil (véase el capítulo [CONTROLES DE LA AUTORRADIO](#)).

Función de reproducción de pistas (**SCAN**):

Se pueden reproducir todas las pistas.

Para ello, mantenga pulsado el botón de selección de fuente **SRC** durante más de un segundo hasta que la pantalla muestre **SCAN**. En la pantalla aparecerá el comunicado **SCAN** y la pista actual.

El **SCAN** continúa hasta que se cancele la función pulsando cualquier botón.

Los botones de memoria permiten usar las siguientes funciones:

- Botón **2** (función de repetición):

Posibles opciones: **RPT TRACK (RPT PISTA)**, **RPT DIR (RPT CATÁLOGO)** o **RPT OFF (RPT APAGADO)**. El modo de reproducción correspondiente se indica durante la conmutación y se muestra mediante símbolos en la pantalla.

- Botón **3** (reproducción aleatoria):

Posibles opciones: **MIX ALL (MEZCLAR TODAS)** o **MIX OFF (APAGAR EL MEZCLADO)**. El modo de reproducción correspondiente se indica durante la conmutación y se muestra mediante símbolos en la pantalla.

## **Cambio de pantalla**

Al mantener pulsado el botón **MENU** puede pasar de una información a otra:

➤ Según el dispositivo de Apple® utilizado y las aplicaciones de reproducción de medios disponibles en él, la funcionalidad y el control a

través de la radio pueden cambiar y no todas las funciones descritas pueden estar disponibles.

## **Extracción del iPod® / iPhone®**

No retire el soporte de datos sin apagar previamente la radio, ya que de lo contrario el dispositivo o los datos almacenados en él podrían resultar dañados.

# 11. Configuración de la conexión Bluetooth®

## Bluetooth®

La función de Bluetooth® permite conectar de forma inalámbrica teléfonos móviles y reproductores multimedia con Bluetooth® a la autorradio para llamar por teléfono y reproducir música (streaming de audio Bluetooth®).

Si empareja un dispositivo compatible con su autorradio, podrá utilizar las funciones que se describen en los siguientes apartados.

La llamada manos libres a través de la radio también está disponible cuando la radio del coche está apagada pero el contacto está conectado. Al encender el contacto, la radio se conecta al teléfono móvil y, cuando se recibe una llamada, la autorradio se enciende automáticamente para poder responderla. Esta función puede desactivarse, véase el capítulo [AJUSTES | MENÚ](#).

## Establecer una conexión Bluetooth

Encienda la autorradio, abra la configuración de Bluetooth® en el dispositivo Bluetooth® y busque los dispositivos disponibles. Vincule la autorradio encontrada **BP SQM23** según el procedimiento descrito en el manual del dispositivo Bluetooth®.

Una vez establecida la conexión, la autorradio muestra brevemente **CONNECTED (CONECTADO)**, seguido del nombre del dispositivo conectado y el pequeño símbolo de Bluetooth® en la pantalla.

➡ Confirme cualquier solicitud en su teléfono inmediatamente, de lo contrario las funciones pueden estar limitadas, no disponibles o el emparejamiento puede no funcionar.

➡ Este proceso sólo hay que realizarlo una vez, los dispositivos se conectarán automáticamente entre sí cuando estén en su alcance.

➡ En el momento del lanzamiento, se realizaron detalladas pruebas de la función Bluetooth® con varios teléfonos y reproductores multimedia para garantizar la mayor compatibilidad posible. Sin embargo, las funciones pueden estar limitadas o no existir dependiendo del dispositivo que se utilice. En caso de que se produzcan tales problemas, compruebe si hay una actualización disponible para su dispositivo Bluetooth® o la autorradio.

➡ Si la autorradio o un dispositivo Bluetooth® conectado ha recibido una actualización, la conexión Bluetooth® debe borrarse por completo y restablecerse en caso de problemas.

➡ La autorradio recuerda los últimos 5 dispositivos Bluetooth® y se conecta automáticamente con el último dispositivo Bluetooth® conectado y disponible. Antes de conectar otro dispositivo Bluetooth®, desconecte el dispositivo ya conectado. La reconexión automática de los 5 últimos dispositivos Bluetooth® tras el encendido tarda menos tiempo en el último dispositivo Bluetooth® conectado a la autorradio que en otros dispositivos Bluetooth® conectados anteriormente.

➡ Otros dispositivos Bluetooth® (como auriculares o receptores Bluetooth®) que se utilicen con el teléfono para llamadas de manos libres o transmisión de música deben apagarse cuando el teléfono esté conectado a la radio para evitar posibles conflictos o fallos de funcionamiento.



## 12. Transmisión de audio por Bluetooth®

- El teléfono móvil debe estar conectado a la autorradio, véase el capítulo [ESTABLECER UNA CONEXIÓN BLUETOOTH](#)
- El dispositivo Bluetooth® conectado debe ser compatible con las funciones A2DP y AVRCP para poder reproducir («stream») música a través de la autorradio y controlar la reproducción.

### Iniciar la reproducción Bluetooth® (transmisión de audio)

Para iniciar la reproducción, cambie a la fuente de audio **BT STREAM** mediante el botón **SRC**.

- La función del botón **TA** puede personalizarse para la selección directa de la fuente, como **USB**, **IPOD** o **BT-STREAM**, véase el capítulo [AJUSTES | MENÚ](#)

La pista puede cambiarse pulsando brevemente uno de los botones del interruptor multifunción.

- Si la reproducción no se inicia o se inicia con la aplicación incorrecta en el teléfono móvil, inicie/seleccione el reproductor de audio correcto en el teléfono móvil conectado con el que desea utilizar la transmisión. La autorradio no influye en la selección de la aplicación desde la que se reproducirá la música en el teléfono móvil.
- Ajuste el volumen del dispositivo Bluetooth® conectado si el sonido es demasiado bajo o demasiado alto en comparación con otras fuentes de audio de la autorradio

- No es posible transmitir desde esta autorradio a través de Bluetooth® a otro dispositivo (por ejemplo, receptor Bluetooth®, etc.), esta autorradio solo admite la recepción de música a través de Bluetooth®.

### Funciones adicionales:

Pausa:

Puede poner en pausa la reproducción silenciando el sistema de sonido del automóvil (véase el capítulo [CONTROLES DE LA AUTORRADIO](#)).

Función de reproducción de pistas (**SCAN**):

Se pueden reproducir todas las pistas.

Para ello, mantenga pulsado el botón de selección de fuente **SRC** durante más de un segundo hasta que la pantalla muestre **SCAN**. En la pantalla aparecerá el comunicado **SCAN** y la pista actual.

El **SCAN** continúa hasta que se cancele la función pulsando cualquier botón.

### Cambio de pantalla

Al mantener pulsado el botón **MENU** puede pasar de una información a otra:

- La disponibilidad de la función de visualización depende de los archivos utilizados / dispositivo utilizado/ aplicación utilizada.

## 13. Sistema de manos libres Bluetooth®

- El teléfono móvil debe estar conectado a la autorradio, véase el capítulo [ESTABLECER UNA CONEXIÓN BLUETOOTH](#)
- El dispositivo Bluetooth® conectado debe ser compatible con las funciones HFP y PBAP para poder realizar llamadas y descargar los contactos a través de la autorradio.
- Antes de poder utilizar la lista de contactos, debe cargarla mediante la función **DOWNLOAD P-BOOK (DESCARGAR LA LISTA DE CONTACTOS)**.

### Llamada entrante

Una llamada entrante se señala con un tono de llamada y una indicación en la pantalla de la autorradio.

Se puede responder o rechazar una llamada mediante los botones ACEPTAR/INICIAR LLAMADA y RECHAZAR/FINALIZAR LLAMADA.

### Llamada saliente

Una llamada saliente puede realizarse de varias maneras a través del menú BLUETOOTH:

#### **PB SEARCH (BÚSQUEDA PB):**

Utilice el botón / pomo para buscar y seleccionar la primera letra y, a continuación, uno de los contactos transferidos desde el teléfono móvil.

#### **PHONEBOOK (LISTA DE CONTACTOS)**

Utilice el botón / pomo para buscar y seleccionar uno de los contactos transferidos desde el teléfono móvil.

#### **VOICEDIAL (MARCACIÓN POR VOZ):**

Al seleccionar esta función se activa el asistente de voz del teléfono conectado para realizar una función, como marcar un número de teléfono.

- Para obtener más información sobre las funciones y la activación del asistente de voz, consulte el manual de su teléfono móvil.
- La marcación por voz/reconocimiento de voz es realizada/procesada por el asistente de voz del teléfono conectado, no por la autorradio.

#### **DIAL NEW NUMBER (MARCAR NUEVO NÚMERO):**

El número a marcar puede ser introducido con el botón/selector.

Pulse brevemente el botón/pomo para pasar a la siguiente cifra. Si se introduce una cifra incorrecta, puede borrar la última cifra pulsando la tecla de RECHAZAR LLAMADA o pasar de una cifra a otra con el interruptor basculante multifunción. Pulse la tecla ACEPTAR/INICIAR LLAMADA para marcar el número después de haberlo introducido completamente.

### Uso de la lista de contactos del teléfono conectado

Las opciones **DOWNLOAD P-BOOK (DESCARGAR LISTA DE CONTACTOS)** y **DELETE P-BOOK (BORRAR LA LISTA DE CONTACTOS)** le permiten utilizar la lista de contactos del teléfono conectado actualmente al sistema de sonido del coche.

- Para acceder a la lista de contactos, el teléfono debe estar conectado.
- Si aparece el mensaje **PHONEBOOK FULL (LISTA DE CONTACTOS LLENA)**, borre la lista de contactos del teléfono que ya no esté en uso. Para ello, conecte un teléfono adecuado a la autorradio y borre la lista de contactos con la opción **DELETE P-BOOK (ELIMINACIÓN DE LISTA DE CONTACTOS)** o elimine completamente el teléfono de la autorradio con la opción **PHONE LIST (CONTACTOS)**.
- La posibilidad de acceder a los contactos de un teléfono conectado es específica para el dispositivo determinado y puede no ser compatible dependiendo del teléfono utilizado. Tenga en cuenta que el acceso a la lista de contactos debe estar permitido en el teléfono móvil (según el modelo del teléfono).

## Almacenar un número de teléfono / marcar un número almacenado

Un número marcado a mano (véase el capítulo anterior **DIAL NEW NUMBER (MARCAR NUEVO NÚMERO)**) puede guardarse al mantener pulsada una de las teclas de memoria (**1-5**). Una vez guardado el número, se puede introducir el nombre con el botón/pomo. Para guardar el nombre después de introducirlo, mantenga pulsado el botón de guardar deseado (**1-5**) hasta que confirme que el número se guarda con el botón de **OK**.

Pulse el botón **ACEPTAR/INICIAR LLAMADA** y, a continuación, el botón de memoria (**1-5**) para llamar el número almacenado. El número se marcará al pulsar de nuevo la tecla **ACEPTAR/INICIAR LLAMADA**.

Los números almacenados estarán disponibles en todos los teléfonos conectados.

## Segunda función del botón «Aceptar llamada» (botón programable)

El botón «Aceptar llamada» puede asignarse en el menú según preferencias para iniciar la función deseada sin tener que pasar al menú Bluetooth®. La función seleccionada puede activarse manteniendo pulsado el botón **ACEPTAR/INICIAR LLAMADA**. Posibles opciones: **PB SEARCH (BÚSQUEDA EN LISTA DE CONTACTOS)**, **PHONEBOOK (LISTA DE CONTACTOS)**, **VOICEDIAL (MARCACIÓN POR VOZ)** y **DIAL NEW NUMBER (MARCAR NUEVO NÚMERO)**.

Véase el capítulo [AJUSTES | MENÚ](#) y la sección anterior **LLAMADA DE SALIDA**.

## 14. Ajustes de sonido

En el menú **AUDIO** (SONIDO), puede ajustar los parámetros que afectan al sonido. Para más detalles sobre los elementos de ajuste y sus funciones, consulte el capítulo [AJUSTES | MENÚ](#).

## 15. Reloj

La autorradio tiene un reloj interno.

La hora se visualiza en la pantalla al mantener pulsado el botón **MENU** hasta que aparezca la información deseada.

La hora también puede mostrarse cuando la autorradio está apagada. Para mostrar la hora cuando la autorradio está apagada, el contacto del vehículo debe estar activo; si el contacto está desconectado, la pantalla se apaga por completo para reducir el consumo de energía.

Para obtener información sobre los ajustes y otras opciones del reloj, consulte el capítulo [AJUSTES | MENÚ](#).

## 16. Mando a distancia en el volante (SWC)

Con esta autorradio, puede asignar libremente los botones del mando a distancia del volante (si está disponible y es compatible) a las funciones existentes en la configuración SWC de la autorradio.

### Las siguientes funciones están disponibles:

#### **SOURCE (FUENTE):**

Selección de la fuente de audio/nivel de memoria de la autorradio

#### **VOL+/ VOL- ( MÁS ALTO/ MÁS BAJO):**

Cambio del volumen

#### **SEEK+/ SEEK-(BUSCAR+/BUSCAR-):**

Búsqueda de emisoras en modo radio, pulsación larga del botón de sintonización manual.

Durante la reproducción multimedia: Cambiar título, pulsación larga:

Cambiar directorio

#### **MUTE (SILENCIO):**

Silencia la autorradio

#### **ACCEPT/ REJECT (ACEPTAR/RECHAZAR):**

Aceptar/rechazar una llamada telefónica

#### **DISPLAY (PANTALLA):**

Conmuta la pantalla

#### **PRESET+/PRESET- (MEMORIA+/MEMORIA-):**

Cambio de la memoria durante el funcionamiento de la radio, pulsación larga: Buscar

Durante la reproducción multimedia: Cambiar título, pulsación larga:

Cambiar directorio)

### Memorización de funciones

- **Abra** los ajustes de la autorradio con el botón de **MENU**
- Utilice el botón/pomo situado debajo de **VARIOUS (VARIOS)** para **seleccionar** la opción **SWC**.

- Seleccione la función que desea programar y confirme pulsando el pomo para iniciar el proceso de programación.
- La autorradio esperará ahora una señal del mando a distancia del volante y mostrará el mensaje **PRESS BUTTON AT STEERING WHEEL CONTROL FOR 1SEC (MANTENGA PRESIONADO EL BOTÓN DURANTE 1 SEGUNDO)**.
- Pulse el botón deseado en el mando a distancia del volante durante al menos un segundo
- Si el botón se ha programado correctamente, la pantalla mostrará **OK**. Si el dispositivo informa de un error **FAIL (ERROR)** o no responde en absoluto, repita el procedimiento.
- Repita este proceso para todos los botones que desee programar.

➤ Si la memorización no es posible incluso después de varios intentos o no es correcta, compruebe las conexiones de la autorradio o la compatibilidad de la interfaz utilizada. Si siempre se muestra **FAIL (ERROR)**, el error está probablemente en el mando a distancia o en la interfaz. Si la autorradio no responde en absoluto, compruebe que el mando a distancia/interfaz está conectado o que está conectado correctamente.

➤ Todos los botones deben estar siempre completamente programados; la programación anterior se borra para todos los botones cuando se reprograma un botón.

➤ La interfaz SWC programable de este dispositivo incluye un equipamiento inicial analógico del volante. La autorradio funciona con mandos a distancia analógicos que activan funciones a través de diferentes valores de resistencia (matriz de resistencia) en la conexión (hasta dos líneas de control).

Algunos mandos a distancia son directamente compatibles, otros requieren una interfaz SWC: los mandos a distancia en el volante a través del bus CAN nunca pueden conectarse sin una interfaz.

Para más información sobre los accesorios adecuados para su vehículo, diríjase a su distribuidor especializado o al fabricante del vehículo.

## 17. Ajustes | Menú

Seleccione los ajustes pulsando el botón **MENU**.

Gire el botón/pomo para navegar por los ajustes.

Si desea seleccionar o modificar una opción, selecciónela pulsando el botón / pomo, modifique la opción girando el botón / pomo y confirme el ajuste pulsando de nuevo el botón / pomo.

Pulse el botón **MENU** para salir de los ajustes.

Los ajustes se dividen en varias categorías en la lista del menú principal, que se describen en las páginas siguientes.

### TUNER (RADIO)

En este submenú puede realizar ajustes para el receptor de radio.

Véase también el capítulo [FUNCIONAMIENTO DE LA RADIO ANALÓGICA \(FM/MW\)](#) y [FUNCIONAMIENTO DE LA RADIO DIGITAL](#)

#### TRAF:

Activa/desactiva la prioridad de mensajes de tráfico.

Cuando esta función está activada, la radio cambiará a la última emisora de radio escuchada y luego volverá a la fuente de sonido previamente activa después de reproducir el anuncio de tráfico.

Cuando la función está activa, aparece en la pantalla un pequeño símbolo con tres vehículos. En la pantalla aparece **TRAFFIC (TRÁFICO)** durante el anuncio de tráfico.

➤ Esta función debe operarse a través de la emisora de radio.

➤ El cambio de volumen durante un mensaje de tráfico se aplicará a futuros mensajes de tráfico. Para ajustar el volumen, consulte la opción de menú **VOLUME (VOLUMEN)**.

➤ Si se interrumpe la recepción de una emisora de radio, la autorradio busca automáticamente una nueva emisora con anuncios de tráfico.

➤ La activación de esta función limita la búsqueda a las emisoras VHF que admiten esta función.

➤ La información actual sobre el tráfico se puede interrumpir pulsando el botón SRC.

#### REG:

Cuando esta función está activada, sólo se seleccionan las emisoras con el mismo programa regional si es necesario cambiar de emisora automáticamente debido a una mala recepción.

➤ La función **RDS AF** debe estar ajustada a **ON (ENC.)**, la función debe ser soportada por la emisora de radio.

#### SENS HI/ LO (SENSIBILIDAD +/-):

Ajuste la sensibilidad de búsqueda de VHF, **HI (+)** busca también señales de emisoras débiles, **LO (-)** busca sólo señales de emisoras locales fuertes.

#### HICUT (HICUT):

Mejora de la acústica de las señales débiles / señales con ruido de la emisora VHF, si hay ruido / interferencia, puede bajar automáticamente el rango de agudos según la intensidad de la recepción activando esta función.

#### RDS AF:

Cuando esta función está activada, la radio pasa siempre a la mejor frecuencia de transmisión (frecuencia alternativa).

➤ Esta función debe operarse a través de la emisora de radio.

#### FM PRESETS (NIVELES DE MEMORIA FM):

Activación/desactivación de los niveles de memoria **FM2, FMT, AM, AMT**. Si el botón **SRC** está inactivo, no se puede seleccionar el nivel de memoria correspondiente con el botón **SRC**.

#### DAB PRESETS (NIVELES DE MEMORIA DAB):

Activación/desactivación de los niveles de memoria **DAB2, DAB3**. Si el botón **SRC** está inactivo, no se puede seleccionar el nivel de memoria correspondiente con el botón **SRC**.

### **DAB MODE:**

Determina la función del interruptor multifunción en modo DAB.

Opciones: **SERVICE** (por defecto) o **LIST (LISTA)**.

Función ver capítulo [FUNCIONAMIENTO DE LA RADIO DIGITAL](#).

### **DAB SERVICE SCAN (BÚSQUEDA DE SERVICIOS DAB):**

Al actualizar la lista de servicios a DAB, se explora toda la banda DAB y se eliminan de la lista los múltiplex/servicios que no se pueden reproducir. Esto no afecta a las posiciones de la memoria.

➤ La búsqueda del servicio también puede iniciarse manteniendo pulsado el botón **DAB**.

### **SERVICE LINK:**

Dependiendo del ajuste, la autorradio cambia a un canal DAB alternativo (ajuste **DAB**), a frecuencias VHF alternativas (**ajuste FM**) o a ambas (ajuste **ALL**) para seguir reproduciendo el servicio seleccionado si la recepción DAB es deficiente.

### **SERVICE NAME:**

Cambio de la opción de pantalla **SERVICIO DAB / MULTIPLEX DAB** a 16 u 8 dígitos.

### **AREA (REGIÓN):**

Establece la región de recepción en la que se utiliza la radio.

<<<

Volver al menú principal

### **AUDIO (SONIDO)**

En este submenú puede ajustar individualmente el sonido de la autorradio.

#### **BASS (FRECUENCIAS BAJAS):**

Refuerzo o reducción de las frecuencias bajas. Ajuste individual para cada fuente de sonido.

#### **TREBLE (FRECUENCIAS ALTAS):**

Refuerzo o reducción de las frecuencias altas. Ajuste individual para cada fuente de sonido.

#### **BAL (BALANCE):**

Ajuste del balance (altavoz izquierdo/derecho).

#### **FADER:**

Ajuste del balance (altavoces delanteros/traseros).

#### **LOUD:**

Activación/desactivación de la función loudness (activación de los graves)

#### **SOUND (SONIDO):**

Activación de los sonidos predefinidos **POP, ROCK y CLASSIC**.

➤ Cuando el patrón de sonido está activado, el ajuste manual de **BASS (FRECUENCIAS BAJAS)/ TREBLE (FRECUENCIAS ALTAS)** no funciona.

#### **SUB-OUT:**

Ajuste del nivel de salida (**GAIN**) y la frecuencia de cruce (**FREQ**) de la salida del subwoofer.

<<<

Volver al menú principal

## DISPLAY (PANTALLA)

En este submenú puede realizar ajustes para la pantalla.

### **DIM MAN/ AUTO:**

Conmutación del brillo de la pantalla de forma manual / automática.

**AUTO:** La entrada **ILLUMINATION** (véase el capítulo [MONTAJE | DESMONTAJE | CONEXIONES](#)) cambia automáticamente el brillo de la pantalla entre **DAY (DÍA)** y **NIGHT (NOCHE)** en función de la iluminación del vehículo.

➤ Este ajuste también activa el modo nocturno del aparato (iluminación de los botones cuando el aparato está apagado, si los bornes 15 y 58 están activos)

**MAN (MANUAL):** Una pulsación larga del botón **TA** permite alternar entre los valores **DAY (DÍA)** y **NIGHT (NOCHE)** ajustados.

**DAY (DÍA):** Ajuste del brillo de la pantalla para el día.

**NIGHT (NOCHE):** Ajuste del brillo de la pantalla durante la noche.

**SCROLL:** Desplaza el contenido mostrado si es más largo de lo que se puede mostrar.

- **1X:** Permiso para ver información una vez
- **ON (ENC.):** Visualización continua de la información

**LANGUAGE (IDIOMA):** Selección del idioma del menú de la autorradio.

Posibles idiomas: **ALEMÁN, INGLÉS.**

### **COLOR (COLOR):**

Selección de color en la pantalla LC.

Hay siete colores predefinidos disponibles:

**GREEN (VERDE), YELLOW (AMARILLO), RED (ROJO), VIOLET (VIOLETA), BLUE (AZUL), SKYBLUE (AZUL CLARO), WHITE (BLANCO).**

<<<

Volver al menú principal

## VOLUME (VOLUMEN)

En este submenú se puede ajustar el volumen de la autorradio:

### **ON VOLUME (VOLUMEN ENC.):**

Seleccione si desea que la autorradio se reinicie con el último valor utilizado **LAST VOL (ÚLTIMO VOLUMEN)** o con el valor ajustado **AN VOL (VOLUMEN ENC.).**

➤ El volumen al encender está siempre limitado al máximo 30.

### **TA VOL:**

Ajuste del volumen de los anuncios de tráfico. Si se modifica el volumen del anuncio de tráfico activo, este ajuste se actualizará o sobrescribirá.

### **HF VOL:**

Ajuste del volumen del juego de manos libres.

Si se cambia el volumen durante una llamada telefónica, el ajuste se actualizará o se sobrescribirá.

### **BEEP:**

Ajuste de la señal sonora cuando se pulsa una tecla.

➤ El almacenamiento de una emisora o servicio se confirma siempre con un sonido, incluso si la opción **BEEP** está ajustada a **OFF (APAG).**

➤ La señal de audio clave sólo es reproducida por la etapa de salida interna de la autorradio, pero no por las salidas del preamplificador.

<<<

Volver al menú principal



## CLOCK (RELOJ)

En este submenú pueden realizar ajustes del reloj.

### CLOCK (RELOJ):

Encendido **ON (ENC.)** / apagado **OFF (APAG.)** de la visualización de la hora cuando la autorradio está apagada. Cuando la autorradio está apagada y la ignición está conectada, la pantalla muestra el reloj.

### MODUS:

Conmutación entre la visualización de **12/24** horas.

### SET 00:00:

Configuración manual de la hora.

Gire el botón/pomo hacia la izquierda para ajustar los minutos, gire el botón/pomo hacia la derecha para ajustar las horas.

➤ Si la opción **AUTO** está activa, la hora ajustada manualmente se sobrescribe.

### AUTO:

Activación de la configuración automática de la hora mediante la señal de datos de la radio.

<<<

Volver al menú principal

## BLUETOOTH®

En este submenú puede realizar ajustes para la función Bluetooth®. Véase también el capítulo [MANOS LIBRES BLUETOOTH®](#):

### PB SEARCH (BÚSQUEDA PB):

Búsqueda del nombre en la lista de contactos

### PHONEBOOK (LISTA DE CONTACTOS)

Visualización de la lista de contactos transferida desde un teléfono móvil.

**SOFTKEY:** Configuración de la función adicional del botón «Aceptar llamada». Opciones disponibles:

### PB SEARCH (BÚSQUEDA PB)

### PHONEBOOK (LISTA DE CONTACTOS)

### VOICEDIAL (MARCACIÓN POR VOZ)

### DIAL NEW NUMBER (MARCAR NUEVO NÚMERO)

### DELETE P-BOOK (BORRAR LA LISTA DE CONTACTOS):

Borrar la lista de contactos de la autorradio.

### DOWNLOAD P-BOOK (DESCARGAR LA LISTA DE CONTACTOS):

Cargar la lista de contactos desde un teléfono móvil.

### VOICEDIAL (MARCACIÓN POR VOZ)

Activar el asistente de voz en el teléfono conectado.

### DIAL NEW (MARCAR NUEVO NÚMERO):

Introducir manualmente el número de teléfono a marcar

### MICROPHONE LEVEL (NIVEL DEL MICRÓFONO):

Ajuste de la sensibilidad del micrófono de 1 (insensible) a 3 (sensible).

➤ La sensibilidad del micrófono no puede modificarse durante una llamada; el ajuste se aplica tanto al micrófono interno como al externo.

<<<

Volver al menú principal

## **VARIOUS (VARIOS)**

En este submenú se pueden realizar varios ajustes:

### **DEMO:**

Activar/desactivar la función de demostración.

Si no se pulsa ningún botón durante cierto tiempo, aparece la pantalla de la función de radio y el color de la pantalla cambia continuamente.

### **SCAN:**

Ajustar el tiempo de la función de reproducción (**4/8/12/16/60** segundos).

### **SWC:**

Para guardar el control a distancia del volante, véase el capítulo [MANDO A DISTANCIA DEL VOLANTE \(SWC\)](#).

### **TA BUTTON (BOTÓN TA):**

Ajuste de la función del botón **TA**.

**TA:** Activación/desactivación de la prioridad de los mensajes de tráfico

**BT-STREAM:** Botón de selección directa de la fuente de audio **BT-STREAM**

**USB:** Botón para la selección directa de la fuente de audio **USB / IPOD**

☛ La prioridad de los mensajes de tráfico puede seguir activándose o desactivándose a través de la opción de menú

**TRAF.**

## **ACC DETECTION (DETECCIÓN DEL MÁS DEL CONTACTO):**

Desactiva la detección de la señal más de del contacto (ACC/cl. 15) para las siguientes funciones:

- La autorradio no se apaga automáticamente al cabo de una hora cuando funciona sin el más del contacto.
- El emparejamiento Bluetooth no tiene lugar cuando la radio del coche está apagada y el contacto está activado.
  - ☛ La autorradio seguirá respondiendo a la señal de contacto más para encenderse/apagarse y mostrar el reloj (si está activado).
  - ☛ La desactivación de esta función conlleva el riesgo de que la autorradio descargue la batería si olvida apagarla

### **VERSION:**

Solicitud de versión de software de autorradio.

### **NORMSET:**

Restablecer los ajustes de fábrica de la autorradio.

Cuando se selecciona esta opción, la autorradio se reiniciará con los ajustes de fábrica (no se cancelará ninguna actualización).

<<<

Volver al menú principal

<<<

Salir del menú

## 18. Montaje | Desmontaje | Conexiones

### Reglas de instalación



Solo instale el equipo si tiene experiencia en la instalación de autorradios y está familiarizado con el sistema eléctrico del vehículo. Preste atención a la información facilitada en las conexiones de la autorradio. La autorradio solo puede conectarse utilizando los adaptadores adecuados; asegúrese de que todos los cables transmitan las señales o tengan tensiones correctas. Los enchufes del vehículo no deben conectarse directamente a la autorradio.

La instalación de la autorradio no debe interferir u obstruir el funcionamiento de los airbags y otros dispositivos y/o controles de seguridad.

Desconecte la batería del vehículo (terminal negativo, masa) antes de instalar la autorradio, de lo contrario pueden producirse averías o incluso daños en la autorradio o en la electrónica del vehículo.

Respete las instrucciones de seguridad del fabricante del vehículo (airbag, sistema de alarma, ordenador de a bordo, inmovilizador, etc.).

Dependiendo del modelo, antes de instalar la autorradio es necesario retirar de las unidades de CD/DVD cualquier protección de transporte, como tornillos de protección.

Compruebe si hay etiquetas en la autorradio que indiquen estas características de seguridad.

Para desmontar la autorradio y también para retirar el marco de montaje antes de instalar la autorradio, introduzca la herramienta de desbloqueo en las aberturas laterales (véase el apartado [CONTROLES DE LA AUTORRADIO](#)) hasta que encaje. Ahora extraiga con cuidado la autorradio de la ranura de montaje o retire el marco de montaje de la autorradio.

El marco de montaje de la autorradio debe insertarse en la toma de montaje de radio 1-DIN adecuada del vehículo. Los salientes del marco de montaje e instalación deben doblarse hacia fuera en los puntos adecuados para fijar el marco de montaje a la ranura de montaje de la radio en el vehículo.

A continuación, conecte la autorradio e introdúzcala en el marco hasta que encaje en su sitio. Al insertar la autorradio, no ejerza presión sobre los elementos de control ni sobre la pantalla/el marco de la pantalla.

Dependiendo del vehículo en el que se vaya a instalar la radio, se necesitan adaptadores de conexión opcionales y específicos y/o accesorios de montaje como marcos de montaje, cubiertas, etc.

No se admiten funciones específicas de los fabricantes de equipos originales, como las pantallas integradas en el vehículo o los controles del ordenador de a bordo.

El mando a distancia del volante OEM sólo es compatible si se dispone de adaptadores o interfaces adecuados, véase el capítulo [MANDO A DISTANCIA DEL VOLANTE \(SWC\)](#)

Los errores de instalación pueden provocar daños en la radio o en la electrónica del vehículo.

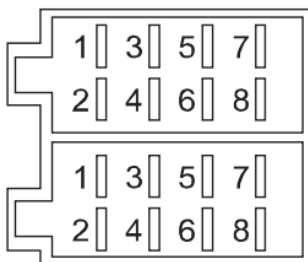
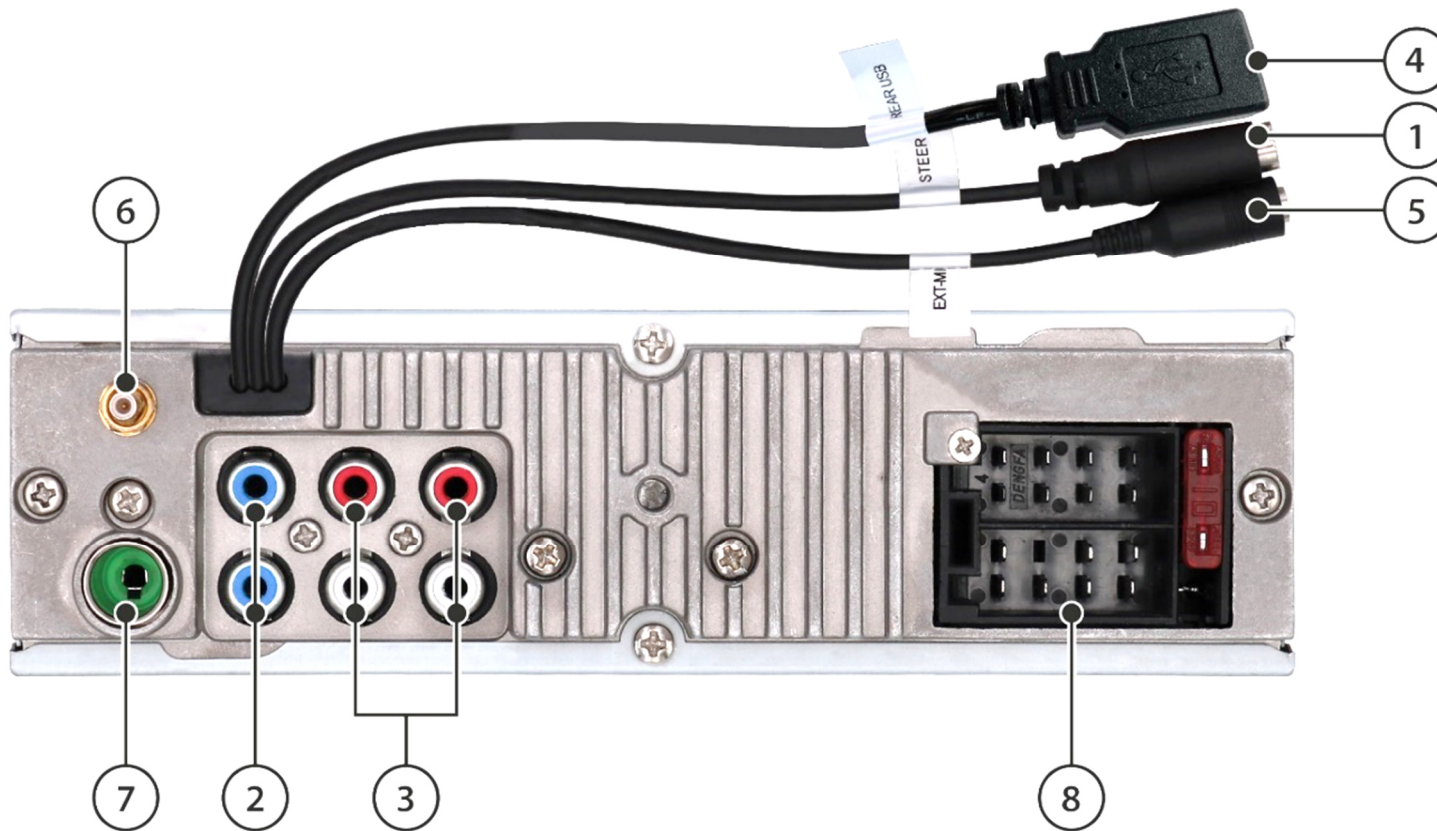
Asegúrese de que ningún cable o enchufe resulte dañado durante la instalación y el desmontaje. Los enchufes o cables dañados no deben reutilizarse.

La carcasa de la radio se calienta durante el funcionamiento; asegúrese de que ningún cable entre en contacto con la carcasa.

El montaje en un lugar con mucha humedad o polvo / suciedad puede provocar fallos de funcionamiento o defectos en la radio.

Si necesita ayuda para instalar la autorradio, consulte a un especialista en Hi-Fi para automóviles.

Blaupunkt no asume ninguna responsabilidad ni concede garantía por los daños causados por una instalación, funcionamiento o uso incorrectos y/o inexpertos y sus consecuencias.



**B**

**A**

A		B	
1	NC / libre	1	Altavoz / altavoces RR+
2	Mute/silencio (masa activa)	2	Altavoz / altavoces RR-
3	NC / libre	3	Altavoz / altavoces RF+
4	BATT / Batería (cl. 30)	4	Altavoz / altavoces RF-
5	Antena / salida de conmutación (remota)	5	Altavoz / altavoces LF+
6	Atenuación/iluminación (Cl. 58)	6	Altavoz / altavoces LF-
7	ACC / Encendido más (cl. 15)	7	Altavoz / altavoces LR+
8	GND / masa (cl. 31)	8	Altavoz / altavoces LR-

## Conexiones y definiciones de conexión

- ① SWC: Conexión al mando a distancia del volante, puede ser necesario un adaptador/interfaz externo, véase el capítulo MANDO A DISTANCIA DEL VOLANTE (SWC).
- ② SUB/ SW: Salida de subwoofer para conectar un subwoofer activo
- ③ PREAMP-OUT (RF, LF, RR, LR): Salidas de preamplificación para conectar un amplificador externo
- ④ USB: Puerto USB trasero (REAR USB)
- ⑤ EXT-MIC: Conector para conexión externa. Micrófono, la conmutación se realiza automáticamente cuando se conecta un micrófono externo
- ⑥ Antena DAB: Conector SMB con alimentación fantasma de 12 V (máx. 150 mA)
- ⑦ Antena FM/AM: Conector DIN
- ⑧ Bloque de terminales con compartimento A (alimentación), compartimento B (altavoces) y fusible (fusible plano de coche, 10 A, rojo)

MUTE/SILENCIO: Silencia la radio a través del contacto de masa BATT (borne 30): Batería

ANTENA / SALIDA DE INTERRUPTOR (REMOTA): Alimentación conmutable para antenas activas o tensión de control para amplificadores de potencia/subwoofers externos (12 V, máx. 150 mA)

ATENUACIÓN/ILUMINACIÓN (borne 58): Entrada de iluminación del vehículo, necesaria para la conmutación automática del brillo de los botones/pantalla y el modo nocturno de la unidad (iluminación de los botones cuando la unidad está apagada si los terminales 15 y 58 están activos). La entrada requiere la tensión 0 V/12 V. Las señales PWM pueden hacer que la pantalla parpadee y en tal caso no deben utilizarse.

ACC/CONTACTO MÁS (borne 15): Contacto más desconectado de ignición GND/ MASA (borne 31): Peso

➤ La autorradio no admite cambiadores de CD, interfaz u otros componentes compatibles con autorradios Blaupunkt más antiguos.

➤ Asegúrese de que el encendido y la alimentación continua están conectados correctamente, de lo contrario la autorradio puede tener un mayor consumo de corriente y no apagarse completamente. Esto también puede provocar una descarga o daños en la batería del coche, fallos en la electrónica del vehículo u otros componentes externos.

## 19. Información útil | Datos técnicos

### Garantía

Las condiciones actuales de la garantía pueden encontrarse en [www.blaupunkt.com](http://www.blaupunkt.com). Si no se da ninguna información adicional aquí, se aplica la legislación local.

### Servicio

Si necesita un servicio de reparación, póngase en contacto directamente con el distribuidor especializado al que compró el producto. También puede buscar información sobre los puntos de servicio en su país en [www.blaupunkt.com](http://www.blaupunkt.com).

### Datos técnicos

Gama de frecuencias FM:	87,5-108 Mhz
Gama de frecuencias DAB:	174,928-239,200 MHz (canal 5A-13F)
Impedancia de los altavoces	≥ 4 Ohm/canal
Alimentación eléctrica	
Tensión de trabajo:	10,5-14,4 V
Consumo eléctrico	
Durante el funcionamiento	< 10 A
Apagado (borne 15/ ACC apagado):	< 5 mA
Entradas / salidas	
Antena/amplificador	12 V, máx. 150 mA
Antena DAB	12 V, máx. 150 mA
Conector USB	5 V, máx. 1 A
Salida del preamplificador	2 V

## 20. Búsqueda de errores

A continuación se ilustran los errores y sus posibles soluciones.

Si sigue teniendo problemas con la autorradio, póngase en contacto con su distribuidor o con el Centro de Servicio Blaupunkt. Si surgen problemas, haga revisar o instalar la autorradio por un especialista cualificado.

La mayoría de los problemas que se producen pueden atribuirse a una conexión y manipulación incorrectas.

Lea íntegramente el manual de instrucciones.

➤ Es posible que algunos artículos no se apliquen a su modelo porque la función u opción correspondiente no esté disponible.

**• Una vez instalada, se encienden las luces indicadoras del airbag en el salpicadero / el velocímetro deja de funcionar / la radio del coche se bloquea y muestra PHONE o TELEFONO, etc:**

Al parecer, la autorradio estaba mal conectada o los cables estaban dañados. Desconecte inmediatamente la batería del vehículo y retire la radio. Encargue la instalación a un especialista cualificado.

**• La autorradio no se puede encender / la autorradio muestra 1 HOUR / 1 STUNDE cuando se enciende y se apaga después de una hora:**

El positivo del encendido no está conectado o no está activado. Compruebe las conexiones.

**• A mayor volumen, la pantalla empieza a parpadear / la autorradio se apaga por completo:**

Debe comprobar la sección del cable de alimentación. Encargue la instalación a un especialista cualificado.

**• Problemas de reproducción de audio, fallo de canales individuales o de todos los canales:**

Debe comprobarse el cableado de los altavoces y los propios altavoces, ningún cable debe hacer contacto con tierra, los canales individuales no deben caer por debajo de la impedancia mínima.

**• El mando a distancia no funciona:**

Compruebe que la pila está bien colocada, retire la pequeña lámina de plástico, apunte con el mando a distancia hacia la autorradio para establecer un contacto visual directo.

➤ No todos los modelos disponen de esta función.

**• La autorradio no se enciende / La autorradio no responde al encendido / La autorradio siempre se apaga automáticamente después de un cierto tiempo / La autorradio no se puede encender sin el encendido:**

¿El encendido / el positivo continuo están correctamente conectados? El positivo del encendido debe conmutar correctamente de 0 V / 12 V, no debe haber tensión residual en el positivo de ignición en la condición de «ignición apagada».

Compruebe la correcta conexión de la autorradio; en ningún caso conecte los enchufes del coche directamente a la autorradio sin comprobar antes la asignación del PIN al PIN.

Encargue la instalación a un especialista cualificado.



• **Los ajustes y/o las emisoras preseleccionadas se pierden, la hora no funciona correctamente:**

Básicamente, la autorradio guarda los ajustes de forma permanente, incluso sin alimentación. Sin embargo, algunos ajustes solo se guardan de forma permanente cuando se apaga correctamente, así que asegúrese de apagar la radio correctamente.

Funciones como la hora, la última fuente de sonido, la última posición de reproducción de USB/CD requieren una alimentación constante. Para un funcionamiento correcto, la autorradio debe estar correctamente conectada a una fuente de alimentación continua, que no debe interrumpirse.

• **La autorradio no recibe señal de radio o recibe una señal de radio débil:**

Compruebe la antena para su zona de recepción.

Compruebe si es necesario un adaptador de alimentación fantasma.

¿Está bien montada la antena? Muchas antenas requieren un contrapolo (carrocería). Las antenas adhesivas para ventanas no deben instalarse en ventanas cubiertas de vapor. Las lámparas LED u otros componentes eléctricos pueden interferir en la recepción de radio, por lo que debe excluirse la presencia de dichas interferencias. Cuando utilice la autorradio por primera vez, asegúrese de que esté configurado para la región de radio correcta (véase el capítulo [AJUSTES | MENÚ](#)).

• **En el modo DAB aparece repentinamente NO SIGNAL o NO SERVICE:**

El múltiplex actual (paquete de programas) tiene una señal demasiado débil y la descodificación de audio no es posible. Por favor, seleccione otro múltiplex o compruebe su antena DAB.

• **La autorradio muestra repentinamente SEEK PI (BÚSQUEDA PI) / SEEK TP (BÚSQUEDA TP) o cambia de emisora durante el funcionamiento de la radio:**

Compruebe la configuración de la antena y de la autorradio. En caso necesario, desactive la función de frecuencia alternativa (véase el capítulo [AJUSTES | MENÚ](#)). Una mala recepción puede provocar un cambio de emisora si está activada la prioridad de mensajes de tráfico.

• **La autorradio no se visualiza correctamente / no muestra el nombre de la emisora en el modo radio:**

Ajuste la pantalla como se describe en las instrucciones. Compruebe la recepción (compruebe la antena).

Nota: Algunas emisoras envían información adicional en lugar del nombre de la emisora RDS; lo hacen independientemente de la autorradio.

• **El USB, CD, DVD, SD u otros medios de almacenamiento no funcionan:**

Compruebe el funcionamiento con otro soporte de datos, formatee el soporte de datos, reproduzca otros archivos.

Compruebe si la radio dispone de protección para el transporte de la unidad de CD/DVD y retírela antes de la instalación.

• **El móvil no se carga o se carga lentamente por USB:**

Esto depende del teléfono y del cable utilizado; es posible que las funciones de carga rápida específicas del fabricante no sean compatibles.

• **Problemas con el Bluetooth® (la lista de contactos no se muestra, el teléfono no se conecta, no se oye a la persona que llama):**

Compruebe si hay actualizaciones de software disponibles para su teléfono y/o autorradio.

Restablezca la autorradio mediante NORMSET (véase el capítulo [AJUSTES | MENÚ](#)) o pulse el botón RESET (según el modelo, véase el capítulo [CONTROLES DE LA AUTORRADIO](#)).

Elimine la autorradio de la lista de su teléfono y vuelva a establecer la conexión. Confirme todas las solicitudes de autorización del teléfono respondiendo SÍ.

Utilice otro teléfono para hacer una prueba.

• **La reproducción Bluetooth® es demasiado silenciosa o inaudible:**

Según el modelo, los teléfonos guardan por separado los niveles de volumen de los distintos dispositivos conectados y de las distintas aplicaciones. En este caso, provoque la salida de audio de la aplicación con un volumen demasiado bajo (inicie la reproducción de la música de

la aplicación correspondiente o del mensaje de navegación) y ajuste el volumen en el teléfono durante la reproducción.

• ***La persona que llama no puede oírme:***

Compruebe la conexión del micrófono externo. Compruebe la configuración del micrófono en los ajustes de Bluetooth® (si está disponible).

Utilice otro teléfono para hacer una prueba.

• ***SUB-OUT o sus opciones de ajuste en la autorradio no funcionan (según el modelo):***

Asegúrese de que el subwoofer esté correctamente conectado a la salida SUB-Out de la autorradio, de lo contrario las opciones de los ajustes de sonido no están activas.

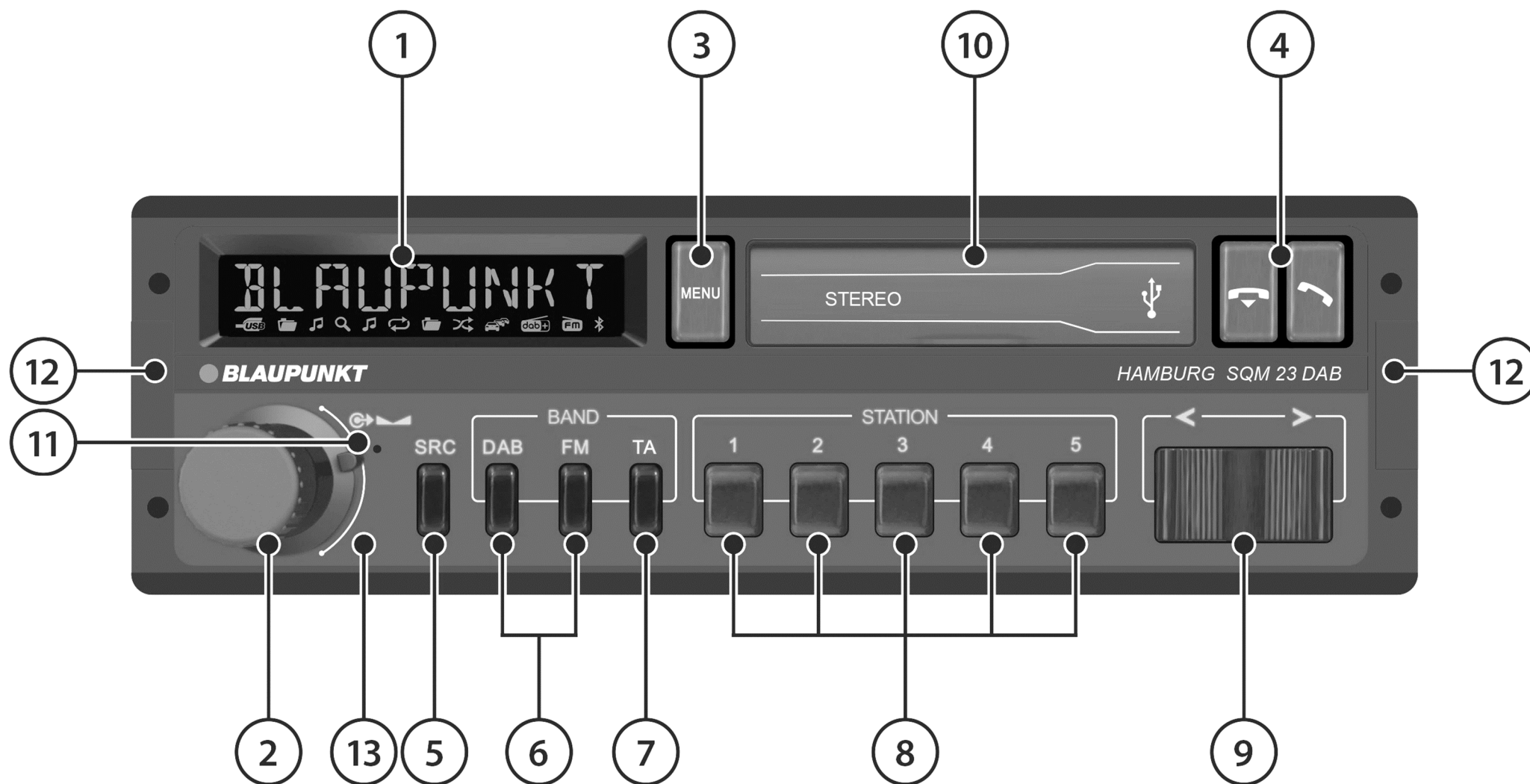
- ***El error / problema no se menciona aquí. La función de la autorradio no funciona como se esperaba / La autorradio no se comporta como se esperaba:***

Reinicie la autorradio mediante NORMSET (véase el capítulo [AJUSTES | MENÚ](#)) o pulse el botón RESET (según el modelo).

Compruebe que el software está actualizado. Las actualizaciones de software actuales están disponibles en nuestro sitio web o pueden solicitarse a través de nuestro servicio.

Nota: Cuando se ponga en contacto con el servicio de asistencia técnica, es necesario que describa detalladamente la avería y el software actual de la autorradio (para consultar el software, véase el capítulo [AJUSTES | MENÚ](#)).

# 1. Elementos de controlo – autorrádio



① **Mostrador LC:** Apresentação de informações como a fonte de áudio, a estação, a música, a hora, as opções de definição, etc.

② **Botão/regulador com controlo de equilíbrio:**

Giro: Volume alto/baixo, no menu de Seleção de definições

Toque curto: Ligar o autorrádio, durante o funcionamento: silenciar e pausar a reprodução consoante a fonte áudio, no menu: Confirmação das definições

Toque longo: Desligar o autorrádio

Rotação do regulador traseiro: Ajuste do equilíbrio

③ **Botão MENU:**

Toque curto: Abrir/fechar o menu (consulte a secção DEFINIÇÕES | MENU)

Toque longo: Comutação das informações apresentadas consoante a fonte de áudio

④ **Auscultador de telefone:**

Botão "Aceitar":

Toque curto: Atender chamada/repetir último número

Toque longo: Segunda função (consulte a secção DEFINIÇÕES | MENU)

Botão "Desligar":

Toque curto: Termina/rejeita a chamada

⑤ **Botão SRC:**

Toque curto: Seleção da fonte de áudio, as fontes de áudio disponíveis são trocadas uma a uma.

▀ Algumas fontes de áudio/níveis de memória podem ser desativados (consulte a secção DEFINIÇÕES | MENU).

Toque longo: Função de reprodução de estações/função de reprodução (**SCAN**) da fonte de áudio atual

⑥ **Botões de seleção direta DAB, FM**

Toque curto: Ao selecionar uma fonte áudio DAB ou VHF, premir repetidamente altera o nível de memória (indicado no mostrador).

▀ Algumas fontes de áudio/níveis de memória podem ser desativados (consulte a secção DEFINIÇÕES | MENU).

Toque longo (FM/DAB): Função FM Travelstore/pesquisa de serviços DAB

⑦ **Botão TA:**

Toque curto: Ativar/desativar a atribuição de prioridade às mensagens de trânsito

▀ A função do botão **TA** pode ser adaptada para selecionar diretamente uma fonte de áudio, como **USB, IPOD** ou **BT-STREAM**. Consulte a secção DEFINIÇÕES | MENU

Toque longo: Alterna entre a definição de brilho **DAY (DIA)/NIGHT (NOITE)** quando a opção **MAN (MODO MANUAL)** está ativo. Consulte a secção DEFINIÇÕES | MENU

⑧ **Botões de memória 1-5:**

Toque curto: Chamar uma estação memorizada, um número de telefone ou, dependendo da fonte de áudio selecionada, funções como a pesquisa de canções, a função de repetição, a reprodução aleatória, a mudança de diretório

Toque longo: Memorizar a estação de rádio/número de telefone atual

⑨ **Interruptor multifunções:**

Toque curto: Dependendo da fonte de áudio, pesquisa FM/AM, mudança de serviço DAB, mudança de música USB/Bluetooth®, etc.

Toque longo: Dependendo da fonte de áudio, pesquisa manual FM/AM, pesquisa de banda DAB, avanço ou retrocesso rápidos USB

⑩ **Entrada USB oculta:** Abra a aba premindo levemente por baixo na saliência na parte inferior. Conector para a memória USB para reproduzir música

⑪ **Microfone:** Microfone mãos-livres interno

⑫ **Tampas de orifícios para ferramentas de desbloquear,** consulte a secção INSTALAÇÃO, DESINSTALAÇÃO E CONEXÕES

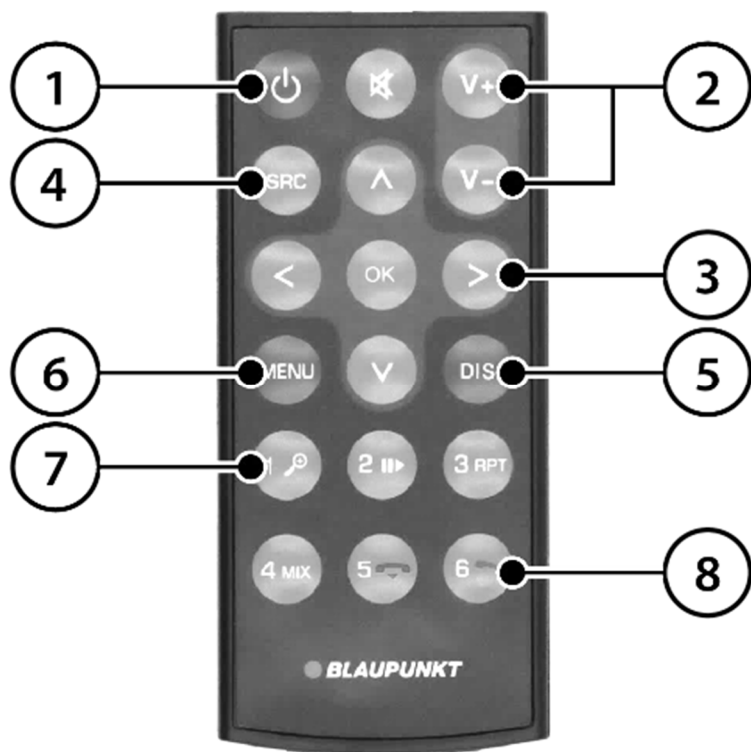
⑬ **Sensor de infravermelhos:** Sensor para controlo remoto opcional

▀ Baseado no modelo original da Blaupunkt HAMBURG SQM 23, botões ③ e ④ não têm uma função de retroiluminação/noite. Ativar o modo noturno, consulte a secção DEFINIÇÕES | MENU.

## 2. Elementos de controlo - Comando à distância (acessório opcional)

O autorrádio pode ser operado à distância utilizando o sensor de controlo remoto incorporado na parte da frente. Isto é possível usando o telecomando disponível como acessório (número do pedido 1 101 402 001 001) ou usando os telecomandos da Blaupunkt mais antigos (RC-08, RC-09, RC-10, RC-10H, RC-12H).

➤ Deve haver contacto visual entre o sensor do rádio e o olho transmissor do telecomando. Note-se que a operação através do telecomando montado no volante pode não funcionar corretamente, dependendo da sua posição.



① Botão de ligar/desligar:

Ligar/desligar o autorrádio

➤ O autorrádio só pode ser ligado com o telecomando quando a ignição do veículo está ativa. Esta função aumenta a corrente de repouso do autorrádio e não deve, portanto, ser utilizada sem que a ignição esteja ligada para proteger a bateria do veículo.

② Botões de volume/modo de silêncio

③ Botões multifunções para controlar funções específicas da fonte.

④ **SRC** (fonte/fonte de áudio): Seleção da fonte de áudio, as fontes de áudio disponíveis são trocadas uma a uma.

➤ Algumas fontes de áudio podem ser desativadas, consulte a secção [DEFINIÇÕES | MENU](#).

⑤ Botão **DIS**: Mudar opções no mostrador

⑥ Botão **MENU**: Abrir o menu

⑦ Botões de memória:

Chamada de uma estação ou função auxiliar apresentada, dependente da fonte, como pesquisa de músicas, pausa, repetição, reprodução aleatória.

➤ Nem todas as funções/a memória estão disponíveis consoante o modelo.

⑧ Botões telefónicos:

Atendem e terminam chamadas.

## 3. Parabéns | Índice

Parabéns pela compra do seu novo produto da Blaupunkt.

Para poder desfrutá-lo durante muito tempo, por favor leia atentamente este manual de instruções.

No entanto, se surgirem problemas inesperados, consulte o manual de instruções para ver se pode resolvê-los por conta própria. Consulte também a secção PESQUISA DE ERROS no final do manual de instruções.

Se não conseguir resolver o problema por conta própria, o seu revendedor e a assistência técnica da Blaupunkt ficarão felizes em ajudar. Os dados de contacto podem ser encontrados em [www.blaupunkt.com](http://www.blaupunkt.com).

Este manual pode aplicar-se a diferentes modelos com diferentes características, pelo que algumas funções e opções podem não estar disponíveis ou podem ser diferentes para um determinado modelo.

Reservamo-nos o direito de efetuar alterações técnicas para melhorar o produto, o que pode resultar em desvios das funções descritas neste manual.

### Conteúdo

1. Elementos de controlo – autorrádio
2. Elementos de controlo - Comando à distância (acessório opcional)
3. Parabéns | Índice
4. Regras de segurança
5. Informações gerais | Âmbito de fornecimento
6. Ligar/desligar | Alterar volume
7. Rádio analógico: VHF/ ondas médias (FM/MW)
8. Rádio digital: DAB / DAB+
9. Reprodução a partir de dispositivos e suportes externos: Suporte de dados USB (armazenamento em massa)
10. Reprodução a partir de dispositivos e suportes externos: Dispositivos Apple®
11. Configurar a ligação Bluetooth®
12. Transmissão de áudio através de Bluetooth®
13. Sistema mãos-livres Bluetooth®
14. Definições de áudio
15. Relógio
16. Telecomando no volante (SWC)
17. Definições | Menu
18. Instalação | Desinstalação | Conexões
19. Informações úteis | Dados técnicos
20. Pesquisar erros

## 4. Regras de segurança

### Regras de segurança

O autorrádio foi fabricado de acordo com o estado da técnica atual e com as normas de segurança especificadas. No entanto, podem ocorrer perigos se as instruções de segurança deste manual não forem observadas.

Este manual destina-se a familiarizar o utilizador com as funções do autorrádio.

- Por favor, leia estas instruções cuidadosamente antes de usar o rádio do seu carro.
  - O manual deve ser mantido num local acessível a todos os utilizadores.
  - Se entregar o autorrádio a terceiros, junte também este manual.
- Siga as instruções dos dispositivos utilizados em conjunto com o autorrádio.
- Se ocorrer um problema, não continue a utilizar o autorrádio.

### Símbolos utilizados

Neste manual de instruções são utilizados os seguintes símbolos:



PERIGO! Aviso contra lesões



CUIDADO! Aviso de danos no dispositivo de DVD/CD ou no suporte de dados utilizado



PERIGO! Aviso contra alto volume



A marca CE confirma a conformidade com as diretrizes da UE

➡ Dica

- Especificação



## Segurança rodoviária

Por favor, siga as orientações de segurança rodoviária abaixo



**O dispositivo deve ser utilizado de modo a permitir conduzir o veículo de modo seguro em qualquer momento.**

A utilização das funções do aparelho durante a condução pode desviar a sua atenção da situação do trânsito e levar a acidentes graves!

Qualquer atividade adicional que distraia a atenção do condutor da situação na estrada e do funcionamento do veículo durante a condução deve ser evitada.

Para utilizar estas funções, pare o veículo numa zona autorizada e comece a utilizar o rádio com o veículo parado.



Regule sempre o volume para um nível moderado para proteger a sua audição e para poder ouvir os sinais de aviso acústicos (p. ex., da polícia). Em pausas com o modo de silêncio ativado (por exemplo, ao alterar a fonte de som), a alteração do volume não é audível. Não aumente o volume durante uma pausa dessas.

## Regras gerais de segurança

Não modificar ou abrir o autorrádio. Não há peças no interior que possam ser reparadas pelo operador.

Não introduzir objetos nas aberturas do autorrádio nem aparafusar parafusos inadequados na caixa.

Os rádios com a unidade de CD/DVD contêm um laser da classe 1 que pode danificar os seus olhos.

Utilização prevista:

Este autorrádio destina-se à instalação e operação num veículo com tensão de alimentação de 12 V e deve ser instalado num encaixe DIN.

Os limites dos parâmetros do autorrádio devem ser observados.

O autorrádio destina-se a uma utilização privada e não comercial.

Mandar reparar e, se necessário, instalar o dispositivo por um especialista qualificado.

## 5. Informações gerais | Âmbito de fornecimento

### Declaração de conformidade

A Blaupunkt Competence Center Car Multimedia Evo Sales GmbH declara que este dispositivo cumpre com os requisitos essenciais e outras disposições relevantes da Diretiva 2014/53/UE.

A declaração de conformidade pode ser consultada na Internet em [www.blaupunkt.com](http://www.blaupunkt.com). Se não estiver disponível no sítio Web, contacte-nos.

### Informações sobre marcas

Todas as outras marcas e os seus logótipos, nomes de marcas ou nomes de empresas são utilizados apenas para fins de identificação e são de propriedade dos seus respetivos proprietários.

### Instruções de limpeza

Os solventes, produtos de limpeza e abrasivos, bem como produtos de limpeza do painel de bordo em aerossol e produtos de manutenção de plástico, podem conter componentes que podem danificar a superfície do autorrádio. Utilizar apenas um pano seco ou ligeiramente húmido, sem fiapos e macio para limpar o autorrádio.

### Regras de eliminação



É proibido eliminar o dispositivo usado junto com o lixo doméstico! Utilize os sistemas de devolução e recolha disponíveis para descartar do seu antigo aparelho e acessórios.

### Alcance de entrega

A entrega inclui os componentes abaixo listados:

- Autorrádio
- Instruções de utilização
- Microfone externo
- Cabo de ligação ISO A/ ISO B
- Quadro de montagem e ferramenta de remoção
- Adaptador para antena, ficha DIN para tomada ISO

Acessórios recomendados (não incluídos):

- Telecomando 1 101 402 001 001
- Antena ativa DAB para o para-brisas: 2.006.021.000.000

## Atualização de software

O software do dispositivo pode ser atualizado através de um suporte de dados externo. As instruções de atualização e outras informações acompanham a atualização. Dependendo do modelo, as atualizações podem ser obtidas através do apoio técnico ou estão disponíveis na página inicial da Blaupunkt em [www.blaupunkt.com](http://www.blaupunkt.com).

➤ Ao solicitar uma atualização à Blaupunkt, por favor, forneça o máximo de detalhes possíveis sobre o problema com o seu dispositivo. O apoio técnico também necessita de informações sobre a versão do software atualmente instalada (consulte a secção [DEFINIÇÕES | MENU](#)).

## 6. Ligar/desligar | Alterar volume

### Ligar/desligar

Para ligar a unidade, premir brevemente o botão/regulador.

Para desligar a unidade, premir o botão/regulador e mantê-lo premido durante um segundo.

Lembre-se de que após ligar o autorrádio, pode levar alguns segundos até que o mesmo possa ser desligado novamente, uma vez que os processos internos de inicialização ainda estão ativos no fundo.

➤ O dispositivo também pode ser ligado com a ignição desligada – então no mostrador aparecer brevemente 1 HOUR ON/ 1 HORA.

O dispositivo desliga-se automaticamente após uma hora para proteger a bateria.

A função de desligamento automático pode ser desativada se, por exemplo, o sinal positivo da ignição não estiver disponível no veículo. No entanto, isto implica o risco de o autorrádio descarregar a bateria se se esquecer de o desligar. Consulte a secção [DEFINIÇÕES | MENU](#)

➤ Se o autorrádio funcionar corretamente, não é necessária uma atualização; qualquer atualização comporta também algum risco de erros durante a atualização. Apesar dos ensaios cuidadosos, em raras ocasiões podem aparecer erros novos ou diferentes ou as funções podem ser alteradas de forma indesejável.

➤ Não carregar software de fontes externas no autorrádio, pois isso pode torná-lo inoperacional.

➤ Os componentes e funções individuais do autorrádio podem diferir dos indicados no manual, uma vez que as funções podem ter sido alteradas, acrescentadas ou até mesmo eliminadas devido a um maior desenvolvimento de software. Isto não constitui um defeito ou um motivo para apresentar uma reclamação.

### Ligar/desligar através da ignição do veículo

Se a ignição for desligada enquanto o autorrádio estiver em funcionamento, o aparelho desliga-se automaticamente e volta a ligar-se na próxima vez que a ignição for ligada.

Se o autorrádio tiver sido desligado premindo o botão, permanece desligado quando a ignição é ligada/desligada até ser ligado manualmente novamente.

➤ Se a função não funcionar como descrito, o autorrádio não foi ligado corretamente.

## Alterar o nível de volume

O volume pode ser ajustado usando o botão, no intervalo de 0 (sem som) a 50 (volume máximo).

O nível de volume definido estará visível no mostrador durante alguns segundos.

Dependendo da definição, o autorrádio guarda o último volume ou o volume programado quando é ligado novamente (consulte a secção [DEFINIÇÕES | MENU](#)).

Definir o volume da música:

Durante a reprodução da música, rode o botão/regulador para mudar o volume.

Regulação do volume das mensagens de trânsito (a atribuição da prioridade das mensagens de trânsito deve estar ativada nas definições, consulte a secção [DEFINIÇÕES | MENU](#)):

Durante uma mensagem de trânsito, rode o botão/regulador para alterar o volume; este valor é guardado automaticamente e pode ser alterado nas definições (consulte a secção [DEFINIÇÕES | MENU](#)).

Definir o volume do Bluetooth® (telefone):

Durante uma chamada telefónica, rode o botão/regulador para alterar o volume. Este valor é guardado automaticamente e pode ser alterado nas definições (consulte a secção [DEFINIÇÕES | MENU](#)).

Além disso, o volume da chamada, bem como do toque, pode ou deve ser ajustado no telemóvel; consulte por favor as instruções do fabricante do telefone.

☛ Também é possível ajustar a sensibilidade do microfone, consulte a secção [DEFINIÇÕES | MENU](#).

## Silenciar o autorrádio (Mute)

Toque brevemente o botão/regulador para silenciar o autorrádio ou reativar o volume anterior. O autorrádio mostra **MUTE (SILENCIAR)**. A reprodução multimédia é pausada e retomada quando a função de silêncio é novamente cancelada.



Regule sempre o volume para um nível moderado para proteger a sua audição e para poder ouvir os sinais de aviso acústicos (p. ex., da polícia).

Em pausas com o modo de silêncio ativado (por exemplo, ao alterar a fonte de som), a alteração do volume não é audível. Não aumente o volume durante uma pausa dessas.

## 7. Rádio analógico: VHF/ ondas médias (FM/MW)

As vias analógicas de transmissão de sinais de rádio, como a FM a 87,5-108 MHz, são os modos “clássicos” de transmissão e são amplamente utilizadas em todo o mundo.

As estações são transmitidas em analógico (FM = modulação de frequência, MW/AM = modulação de amplitude).

Com sinais fracos ou flutuantes, o sinal estéreo desvanece-se em VHF, as estações são reproduzidas em mono e começam a sibilar.

Muitas vezes, as estações podem ser recebidas em frequências diferentes, consoante a região. Dependendo da qualidade da receção, os autorrádios podem mudar automaticamente de frequência se a estação fornecer as informações RDS necessárias e os sinais de transmissão forem suficientemente fortes.

### Começar a reproduzir a rádio VHF/AM

Utilizar o botão **SRC** ou o botão **FM** para seleccionar um dos níveis de memória **FM1**, **FM2**, **FMT**, **AM** ou **AMT**.

➤ Alguns níveis de memória estão inativos dependendo da definição; por exemplo, apenas o nível de memória **FM1** está ativo. Para obter informações sobre a personalização, consulte a secção [DEFINIÇÕES | MENU](#).

➤ 5 posições de memória estão disponíveis em cada nível de memória.

### Sintonizar estações

A sintonização de estações pode ser iniciada premindo brevemente um dos botões do interruptor multifunções. A sintonização para automaticamente na próxima estação encontrada.

➤ A sensibilidade da sintonização pode ser definida nas definições, consulte a secção [DEFINIÇÕES | MENU](#).

Pode também sintonizar a frequência manualmente se o sinal da estação pesquisada for muito fraco e a pesquisa não parar na frequência desejada.

Premindo e mantendo premido um dos botões do interruptor multifunções, aparece a mensagem **MANUAL**. A sintonização começa e termina quando o botão é libertado. A frequência pode ser alterada passo a passo, premindo brevemente o botão novamente.

➤ Se não for tocado nenhum botão durante cerca de 5 segundos, o autorrádio reativa a pesquisa automática e no mostrador aparece por breves instantes a indicação **AUTO**.

## Guardar estação/chamar estação guardada

Pode guardar as suas estações favoritas na memória do dispositivo usando os botões **1-5**.

Em cada nível de memória pode guardar 5 estações.

Defina a estação desejada conforme descrito em SINTONIZAR ESTAÇÕES.

Para o fazer, prima o botão de memória durante mais de um segundo, um sinal sonoro confirmará que a estação foi guardada. Liberte o botão novamente após o sinal sonoro.

Premindo brevemente um dos botões de memória **1-5**, é possível chamar uma estação previamente memorizada.

## Guardar automaticamente estações (função Travelstore)

Nos níveis de memória marcados com T (FMT e AMT), pode guardar 5 estações com o melhor sinal, usando a pesquisa automática (Travelstore).

Para o fazer, prima o botão de seleção direta de **FM** durante mais de um segundo até no mostrador aparecer **T-STORE**.

➤ Se iniciar a Travelstore num nível de memória diferente, o sistema muda automaticamente para o nível de memória da Travelstore e ativa-o automaticamente nas definições, se necessário.

Apenas as estações no nível da memória Travelstore serão guardadas/alteradas.

## Reproduzir estações disponíveis (SCAN)

Pode reproduzir todas as estações na banda de frequência selecionada: Para o fazer, prima o botão de seleção da fonte **SRC** durante mais de um segundo até no mostrador aparecer SCAN.

O mostrador exibirá um texto **SCAN** e a frequência/estação de rádio atual irá piscar.

**SCAN** continua até que a função seja cancelada premindo qualquer botão.

## Alterar o mostrador

Ao premir e manter premido o botão **MENU**, o mostrador pode ser alternado entre diferentes informações:

- Nome da estação
- PTY (tipo de programa)
- Texto de rádio
- Espaço de memória/nível de memória + frequência
- Espaço de memória/nível de memória + hora

➤ A disponibilidade da função de visualização depende da banda selecionada, da estação e da qualidade da receção.

## Outras funções ou opções:

consulte a secção [DEFINIÇÕES | MENU](#).

## 8. Rádio digital: DAB / DAB+

Digital Audio Broadcasting (sigla DAB/DAB+) é o sucessor digital da radiodifusão analógica VHF. A transmissão digital causa algumas diferenças para o rádio analógico VHF conhecido:

Várias estações são transmitidas num único canal - os chamados MULTIPLEX (também designados por pacotes de programas).

As estações que estão localizadas num determinado MULTIPLEX são chamadas serviços (SERVICES) (= estações e/ou serviços de dados).

Na Alemanha, por exemplo, os MULTIPLEXES estão disponíveis regionalmente através das emissoras públicas ou privadas; além disso, existem atualmente dois MULTIPLEXES que podem ser recebidos em toda a Alemanha:

### **DR DEUTSCHLAND i ANTENNE DE.**

O MULTIPLEX pode frequentemente ser recebido no mesmo canal em toda a área de transmissão através de diferentes locais de transmissão (rede de ondas comuns), tornando desnecessárias as alterações de canal. Isto dá mais espaço para outros fornecedores de programas.

As estações não geram o ruído conhecido de VHF, ou a estação pode ser ouvida com a qualidade constante ou não é ouvida quando a correção de erros não é mais capaz de reconstruir o sinal, sendo acompanhada por um som curto, chamado de "murmúrio".

### **Começar a reproduzir a rádio DAB/DAB+**

Use o botão **SRC** ou **DAB** para selecionar um dos níveis de memória **DAB1**, **DAB2** ou **DAB3**.

➔ Alguns níveis de memória estão inativos dependendo da definição; por exemplo, apenas o nível de memória **DAB1** está ativo. Para obter informações sobre a personalização, consulte a secção [DEFINIÇÕES | MENU](#).

Os serviços DAB podem ser chamados de duas formas, descritas abaixo:

- No modo **LIST (LISTA)**, todos os serviços conhecidos pelo dispositivo podem ser visualizados por ordem alfabética.
- No modo **SERVICE**, a pesquisa do multiplex seguinte ou anterior que está a ser recebido atualmente ocorre sempre depois de ter passado o último ou o primeiro serviço do multiplex atual.

### **Seleção do serviço no modo LIST (LISTA)**

Para utilizar esta função, selecione a opção **DAB MODE** no modo **LIST (LISTA)** do menu (consulte a secção [DEFINIÇÕES | MENU](#)) (é a predefinição de fábrica).

Pode percorrer os serviços ordenados por ordem alfabética premindo brevemente um dos botões do interruptor multifunções.

Após cerca de um segundo sem voltar a premir o botão, o serviço selecionado no mostrador é reproduzido.

Para passar para a letra inicial seguinte ou anterior da lista alfabética, basta premir e manter premido um dos botões do interruptor multifunções até chegar à letra inicial pretendida.

➔ O modo de lista apresenta todos os serviços por ordem alfabética que são conhecidos pelo autorrádio; os serviços atualmente indisponíveis também podem ser apresentados ou pode haver lacunas na lista. O mostrador apresentará a indicação **NO SIGNAL (SEM SINAL)**.

A lista de estações pode ser atualizada premindo e mantendo premido o botão **DAB** ou selecionando a opção de menu **DAB SERVICE SCAN (PESQUISA DO SERVIÇO DAB)**. O autorrádio apresentará **SCAN** e atualizará a lista de serviços, os serviços indisponíveis ou incorretos serão removidos da lista e os serviços recentemente encontrados serão adicionados.

## Seleção de serviço no modo SERVICE

Para utilizar esta função, selecione a opção **DAB MODE** no modo **SERVICE** do menu (consulte a secção [DEFINIÇÕES | MENU](#)).

Pode percorrer os serviços do multiplex atual premindo brevemente um dos botões do interruptor multifunções.

Se o primeiro ou o último serviço do multiplex atual for ultrapassado, o mostrador apresentará <<< ou >>>; e, quando o botão correspondente do interruptor multifunções for novamente premido, será iniciada uma pesquisa de canais para baixo ou para cima e a reprodução do último ou do primeiro serviço do multiplex recentemente encontrado.

Se não quiser mudar o multiplex ou não quiser iniciar uma pesquisa, prima o botão oposto quando <<< ou >>> aparecerem no mostrador.

Pode iniciar uma pesquisa de canais em qualquer altura, premindo e mantendo premido um dos botões do interruptor multifunções.

➡ Se a pesquisa de canais estiver ativa, não pode ser interrompida até que o autorrádio encontre e reproduza o próximo multiplex.

## Guardar/recuperar serviços guardados

Os serviços preferidos podem ser guardados sob os botões de memória da estação **1-5**. Podem ser guardados cinco serviços em cada nível de memória **DAB1**, **DAB2** e **DAB3**.

Configure o serviço pretendido como descrito acima.

Agora, prima o botão de memorização pretendido durante mais de um segundo; um sinal sonoro confirmará que o serviço foi memorizado.

Liberte o botão novamente após o sinal sonoro.

Um serviço previamente guardado pode ser recuperado premindo brevemente um dos botões de memória **1-5**.

## Reprodução de serviços disponíveis (SCAN)

Todos os serviços disponíveis podem ser reproduzidos:

Para fazer isso, prima o botão **SRC** durante mais de um segundo.

O autorrádio atualiza primeiro a lista de serviços e, em seguida, apresenta **SCAN** e o serviço atual.

**SCAN** continua até que a função seja cancelada premindo qualquer botão.

## Alterar o mostrador

Ao premir e manter premido o botão **MENU**, o mostrador pode ser alternado entre diferentes informações:

- Nome do serviço (nome da estação)
- PTY (tipo de programa)
- Nome do multiplex (pacote de programas)
- Espaço de memória/nível de memória + canal
- Texto de rádio
- Espaço de memória/nível de memória + hora

➡ A disponibilidade da função de visualização depende do serviço.

## Outras funções ou opções:

consulte a secção [DEFINIÇÕES | MENU](#).



## 9. Reprodução a partir de dispositivos e suportes externos: Suporte de dados USB (armazenamento em massa)

Os suportes de dados USB (chaves USB) podem ser ligados ao autorrádio através da porta USB e reproduzir os ficheiros multimédia neles contidos, desde que os suportes de dados e os ficheiros sejam compatíveis com o autorrádio.

Suportes de dados/tipos de multimédia utilizados:

- Suportes de dados USB com sistemas de ficheiros FAT16, FAT32, exFAT
- Formatos de ficheiros: MP2, MP3, WMA, APE, FLAC, AAC, MP4, WAV (exceto: Hi-Res e ficheiros áudio protegidos contra cópia)
  - O funcionamento infalível de todos os ficheiros multimédia, incluindo os listados acima, não pode ser garantido devido à variedade de software com o qual tais ficheiros podem ser criados.
  - Não é possível ligar leitores de MP3/telemóveis para reprodução de música através do acesso direto à memória do leitor de MP3/telemóvel.
  - A porta USB do autorrádio também pode ser utilizada para carregar dispositivos externos, como telemóveis. As funções de carregamento rápido específicas do fabricante não são suportadas. Não é possível garantir que todos os dispositivos possam ser carregados, podendo também depender do cabo USB utilizado.

O autorrádio está equipado com duas portas USB:

- Porta USB sob a aba na parte frontal do autorrádio (consulte a secção [ELEMENTOS DE CONTROLO DO AUTORRÁDIO](#))
- Porta USB na parte de trás do autorrádio (consulte a secção [INSTALAÇÃO | DESINSTALAÇÃO | CONEXÕES](#))

### Conectar um suporte de dados USB/Iniciar a reprodução USB

Quando utilizar a porta USB frontal: Abra a aba premindo levemente por baixo na saliência na parte inferior.

Insira cuidadosamente o suporte de dados USB na porta USB, não use força e não incline o suporte de dados USB.

O dispositivo muda automaticamente para o modo USB. Os dados são lidos e a reprodução começa a partir do primeiro ficheiro multimédia reconhecido pelo dispositivo.

Se um suporte de dados USB já tiver sido conectado, mude para a fonte USB usando o botão SRC. Os dados serão carregados e a reprodução começará a partir do último ficheiro reproduzido.

➤ A função do botão **TA** pode ser personalizada para a seleção direta da fonte, como **USB**, **IPOD** ou **BT-STREAM**, consulte a secção [DEFINIÇÕES | MENU](#).

## Reprodução através de USB

A música pode ser alterada premindo brevemente um dos botões do interruptor multifunções.

Pode retroceder a música atualmente em reprodução premindo e mantendo premido um dos botões do interruptor multifunções.

### Funções adicionais:

Pausa:

Pode fazer uma pausa na reprodução, silenciando o autorrádio (consulte a secção [ELEMENTOS DE CONTROLO DO AUTORRÁDIO](#)).

Função de reprodução de músicas (**SCAN**):

Pode reproduzir todas as músicas a partir do suporte de dados.

Para o fazer, prima o botão de seleção da fonte **SRC** durante mais de um segundo até no mostrador aparecer SCAN.

No mostrador aparecerá a mensagem SCAN e a faixa atual.

**SCAN** continua até que a função seja cancelada premindo qualquer botão.

As seguintes funções podem ser utilizadas com os botões de memória:

- Botão **1** (pesquisa de títulos):

Utilize o botão para navegar pelos diretórios e ficheiros no suporte de armazenamento e selecionar títulos.

O mostrador na parte inferior apresenta uma lupa e, consoante o conteúdo a visualizar, um símbolo de pasta (diretório) ou um símbolo de nota (ficheiro de música).

<<< aparece no fim da lista. Selecione <<< no mostrador para subir ou recuar um nível. Os diretórios sem ficheiros reproduzíveis não são apresentados.

Para cancelar a pesquisa de títulos, prima novamente o botão 1.

- Botão **2** (função de repetição):

Possíveis opções: **RPT TRACK (RPT MÚSICA)**, **RPT DIR (RPT DIRETÓRIO)** ou **RPT OFF (RPT DESLIG.)**. O modo de reprodução correspondente é indicado durante a alteração e mostrado por símbolos no mostrador.

- Botão **3** (reprodução aleatória):

Possíveis opções: **MIX ALL (MIX TODOS)**, **MIX DIR (MIX DIRETÓRIO)** ou **MIX OFF (MIX DESLIG.)**. O modo de reprodução correspondente é indicado durante a alteração e mostrado por símbolos no mostrador.

- Botão **4** e **5** (mudar de diretório):

Toque curto: Mudança de diretório para o diretório anterior/seguinte no suporte de armazenamento.

Toque longo: 10 músicas para trás/para a frente.

### Alterar o mostrador

Ao premir e manter premido o botão **MENU**, o mostrador pode ser alternado entre diferentes informações:

- Informações sobre ficheiros multimédia, tais como nome do ficheiro, diretório, informações ID3.
- Hora

➔ A disponibilidade da função de visualização depende dos ficheiros utilizados.

### Remover o suporte de dados USB

Nunca remova o suporte de dados sem antes desligar a unidade, caso contrário, o suporte de dados ou os dados nela contidos podem ser danificados.



#### **Maior risco de ferimentos devido a dispositivos USB salientes!**

Em caso de acidente, as peças salientes podem causar ferimentos. Por este motivo, é aconselhável utilizar memórias USB tão pequenas quanto possível.

## 10. Reprodução a partir de dispositivos e suportes externos: Dispositivos Apple®

### Suporte para iPod®/iPhone

O autorrádio está equipado com duas portas USB:

- Porta USB sob a aba na parte frontal do autorrádio (consulte a secção [ELEMENTOS DE CONTROLO DO AUTORRÁDIO](#))
  - Porta USB na parte de trás do autorrádio (consulte a secção [INSTALAÇÃO | DESINSTALAÇÃO | CONEXÕES](#))
- Devido aos regulamentos de licenciamento, apenas os dispositivos Apple® mais recentes com um conector Lightning ou USB-C (protocolo iAP2) são suportados, o autorrádio não é compatível com dispositivos mais antigos que utilizam um conector de 30 pinos e são baseados no protocolo iAP1.

### Ligar um iPod®/iPhone® / Iniciar a reprodução

Quando utilizar a porta USB frontal: Abra a aba premindo levemente por baixo na saliência na parte inferior.

Insira cuidadosamente a ficha USB na porta USB, não force nem incline a ficha USB.

O rádio passa automaticamente para o modo iPod®/iPhone®.

A reprodução começa a partir do último ficheiro reproduzido no iPod®/iPhone® ou da reprodução multimédia da última aplicação utilizada.

Se um iPod® / iPhone® já tiver sido ligado anteriormente, mude para a fonte de **IPOD** utilizando o botão **SRC**. Os dados serão carregados e a reprodução começará a partir do último ficheiro reproduzido.

➤ A função do botão **TA** pode ser personalizada para a seleção direta da fonte, como **USB**, **IPOD** ou **BT-STREAM**, consulte a secção [DEFINIÇÕES | MENU](#).

### Reprodução a partir do iPod® / iPhone

A música pode ser alterada premindo brevemente um dos botões do interruptor multifunções.

#### Funções adicionais:

Pausa:

Pode fazer uma pausa na reprodução, silenciando o autorrádio (consulte a secção [ELEMENTOS DE CONTROLO DO AUTORRÁDIO](#)).

Função de reprodução de músicas (**SCAN**):

Todas as músicas podem ser reproduzidas.

Para o fazer, prima o botão de seleção da fonte **SRC** durante mais de um segundo até no mostrador aparecer SCAN. No mostrador aparecerá a mensagem SCAN e a faixa atual.

**SCAN** continua até que a função seja cancelada premindo qualquer botão.

As seguintes funções podem ser utilizadas com os botões de memória:

- Botão **2** (função de repetição):

Possíveis opções: **RPT TRACK (RPT MÚSICA)**, **RPT DIR (RPT DIRETÓRIO)** ou **RPT OFF (RPT DESLIG.)**. O modo de reprodução correspondente é indicado durante a alteração e mostrado por símbolos no mostrador.

- Botão **3** (reprodução aleatória):

Possíveis opções: **MIX ALL (MIX TODAS)** ou **MIX OFF (MIX DESLIG.)**. O modo de reprodução correspondente é indicado durante a alteração e mostrado por símbolos no mostrador.

## **Alterar o mostrador**

Ao premir e manter premido o botão **MENU**, o mostrador pode ser alternado entre diferentes informações:

➤ Em função do dispositivo da Apple que estiver a utilizar e as aplicações de reprodução de multimédia disponíveis nele, a funcionalidade e o

controlo através do autorrádio podem mudar e nem todas as funções descritas podem estar disponíveis.

## **Remoção do iPod® / iPhone®**

Não remova o suporte de dados sem antes desligar o dispositivo, caso contrário o dispositivo ou os dados nele armazenados podem ficar danificados.

# 11. Configurar a ligação Bluetooth®

## Bluetooth®

A função Bluetooth® permite a ligação sem fios de telemóveis e leitores multimédia com Bluetooth® ao autorrádio para telefonar e reproduzir música (transmissão contínua de áudio Bluetooth®).

Se emparelhar um dispositivo devidamente compatível com o seu autorrádio, pode utilizar as funções descritas nas secções seguintes.

As chamadas no modo mãos-livres através do rádio também estão disponíveis quando o autorrádio está desligado mas a ignição está ligada. Quando a ignição é ligada, o rádio liga-se ao telemóvel e, quando é recebida uma chamada, o autorrádio liga-se automaticamente para que a chamada possa ser atendida. Esta função pode ser desativada, consulte a secção [DEFINIÇÕES | MENU](#).

## Estabelecer uma ligação Bluetooth®

Ligue o autorrádio, abra as definições Bluetooth® no dispositivo Bluetooth® e procure os dispositivos disponíveis. Emparelhe o autorrádio que encontrou **BP SQM23** de acordo com o procedimento descrito no manual do dispositivo Bluetooth®.

Após uma ligação bem sucedida, o autorrádio mostra brevemente **CONNED (CONECTADO)**, seguido do nome do dispositivo ligado e do pequeno símbolo Bluetooth® no mostrador.

➡ Confirme imediatamente quaisquer pedidos no seu telefone, caso contrário os recursos podem ser limitados, indisponíveis ou o emparelhamento pode não funcionar.

➡ Este processo só precisa de ser realizado uma vez, os dispositivos ligar-se-ão automaticamente uns aos outros quando estiverem ao seu alcance.

➡ No momento do lançamento no mercado, foram realizados testes extensivos da função Bluetooth® com vários telefones e leitores multimédia para garantir a maior compatibilidade possível. No entanto, as funções podem ser limitadas ou não funcionar, dependendo do dispositivo utilizado. No caso de tais problemas, verifique se está disponível uma atualização para o dispositivo Bluetooth® ou autorrádio.

➡ Se o autorrádio ou um dispositivo Bluetooth® ligado tiver recebido uma atualização, a ligação Bluetooth® deve ser completamente apagada e restabelecida em caso de problemas.

➡ O autorrádio memoriza os últimos 5 dispositivos Bluetooth® e volta a ligar-se automaticamente ao dispositivo Bluetooth® mais recentemente ligado e disponível. Antes de conectar outro dispositivo Bluetooth®, desconecte o dispositivo já conectado. A reconexão automática dos últimos 5 dispositivos Bluetooth® após a ligação demora menos tempo para o último dispositivo Bluetooth® ligado ao autorrádio do que para os outros dispositivos Bluetooth® ligados anteriormente.

➡ Outros dispositivos Bluetooth® (tais como auscultadores ou recetores Bluetooth®) que são utilizados com o telefone para chamadas no modo mãos-livres ou transmissão de música devem ser desligados quando o telefone está ligado ao rádio para evitar possíveis conflitos ou avarias.

## 12. Transmissão de áudio através de Bluetooth®

➤ O telemóvel deve estar ligado ao autorrádio; consulte a secção

[DEFINIR CONEXÃO BLUETOOTH®](#)

➤ O dispositivo Bluetooth® ligado deve suportar as funções A2DP e AVRCP a fim de reproduzir (“transmissão contínua”) música através do autorrádio e controlar a reprodução.

### Iniciar a reprodução Bluetooth® (transmissão contínua de áudio)

Para iniciar a reprodução, mude para a fonte de áudio **BT STREAM** utilizando o botão **SRC**.

➤ A função do botão **TA** pode ser personalizada para a seleção direta da fonte, como **USB, IPOD** ou **BT-STREAM**, consulte a secção [DEFINIÇÕES | MENU](#).

A música pode ser alterada premindo brevemente um dos botões do interruptor multifunções.

➤ Se a reprodução não começar ou começar com a aplicação errada no telemóvel, deve iniciar/selecionar o leitor de áudio apropriado no telemóvel ligado com o qual pretende utilizar a transmissão contínua. O autorrádio não tem qualquer influência na seleção da aplicação a partir da qual a música será reproduzida no telemóvel.

➤ Ajuste o volume do dispositivo Bluetooth® ligado se o som for demasiado baixo ou demasiado alto em comparação com outras fontes de áudio no autorrádio

➤ Não é possível a transmissão contínua a partir deste autorrádio via Bluetooth® para outro dispositivo (por exemplo, recetor Bluetooth®, etc.), este autorrádio só suporta a receção de música via Bluetooth®.

### Funções adicionais:

Pausa:

Pode fazer uma pausa na reprodução, silenciando o autorrádio (consulte a secção [ELEMENTOS DE CONTROLO DO AUTORRÁDIO](#)).

Função de reprodução de músicas (**SCAN**):

Todas as músicas podem ser reproduzidas.

Para o fazer, prima o botão de seleção da fonte **SRC** durante mais de um segundo até no mostrador aparecer SCAN. No mostrador aparecerá a mensagem SCAN e a faixa atual.

**SCAN** continua até que a função seja cancelada premindo qualquer botão.

### Alterar o mostrador

Ao premir e manter premido o botão **MENU**, o mostrador pode ser alternado entre diferentes informações:

➤ A disponibilidade da função de visualização depende dos ficheiros/dispositivo utilizado/aplicação utilizada.

## 13. Sistema mãos-livres Bluetooth®

- O telemóvel deve estar ligado ao autorrádio; consulte a secção [DEFINIR CONEXÃO BLUETOOTH®](#)
- O dispositivo Bluetooth® ligado deve suportar as funções HFP e PBAP para poder efetuar chamadas e descarregar a lista telefónica através do autorrádio.
- Antes de utilizar a lista telefónica, deve carregá-la utilizando a função **DOWNLOAD P-BOOK (CARREGAMENTO DA LISTA T)**.

### Chamadas recebidas

A chamada recebida é sinalizada por um som de toque e uma indicação no mostrador do autorrádio.

Uma chamada pode ser atendida ou rejeitada utilizando os botões ACEITAR/MARCAR e REJEITAR/TERMINAR CHAMADA.

### Chamada efetuada

A chamada efetuada pode ser feita de várias formas através do menu BLUETOOTH:

#### **PB SEARCH (PESQUISA PB):**

Utilize o botão para pesquisar e selecionar a primeira letra e depois uma entrada da lista telefónica transferida do telemóvel.

#### **PHONEBOOK (LISTA TELEFÓNICA):**

Utilize o botão/regulador para pesquisar e selecionar uma entrada da lista telefónica transferida do telemóvel.

#### **VOICEDIAL (MARCAÇÃO POR VOZ):**

A seleção desta função ativa o assistente de voz do telefone conectado para realizar uma função, tal como marcar um número de telefone.

- Para informações sobre as funções e a ativação do assistente de voz, consulte por favor o manual do seu telemóvel.
- A marcação por voz/reconhecimento da voz é efetuada/processada pelo assistente de voz no telefone ligado, e não pelo autorrádio.

#### **DIAL NEW NUMBER (MARCAR UM NOVO NÚMERO):**

O número a ser discado pode ser inserido usando o botão/regulador. Prima brevemente o botão/regulador para passar ao dígito seguinte. Se for feita uma entrada incorreta, pode apagar o último dígito premindo o botão REJEITAR CHAMADA ou alternar entre dígitos utilizando o interruptor multifunções. Prima o botão ACEITAR/MARCAR para marcar o número depois de este ter sido completamente introduzido.

### Utilizar a lista telefónica de um telefone ligado

As opções **DOWNLOAD P-BOOK (CARREGAR LISTA TEL.)** e **DELETE P-BOOK (APAGAR LISTA TEL.)** permitem utilizar a lista telefónica do telefone atualmente conectado no autorrádio.

- Para aceder à lista telefónica, o telefone tem de estar ligado.
- Se a mensagem **PHONEBOOK FULL (LISTA CHEIA)** aparecer, apague a lista telefónica do telefone que já não está a ser utilizado. Para tal, ligue um telefone adequado ao autorrádio e apague a lista telefónica com **DELETE P-BOOK (APAGAR LISTA TEL.)** ou remova completamente o telefone do autorrádio com a opção **PHONE LIST (LISTA TELEFÓNICA)**.
- A capacidade de aceder aos números de um telefone conectado é específica do dispositivo e pode não ser suportada, dependendo do telefone utilizado. É favor notar que o acesso à lista telefónica deve ser permitido no telemóvel (dependendo do modelo do telefone).

### **Guardar um número de telefone / marcar um número guardado**

O número introduzido manualmente (consulte a secção anterior **DIAL NEW NUMBER (MARCAR NOVO NÚMERO)**) pode ser guardado premindo sem soltar uma das teclas de memória (**1-5**). Uma vez guardado o número, o nome pode ser introduzido utilizando o botão/regulador. Para guardar depois de introduzir um nome, prima e mantenha premido o botão de guardar pretendido (**1-5**) até confirmar que o número está guardado utilizando o botão **OK**.

Prima o botão **ACEITAR/MARCAR** e, em seguida, o botão de memória (**1-5**) para chamar o número guardado. O número será marcado quando o botão **ACEITAR/MARCAR** for novamente premido.

➡ Os números guardados estão disponíveis em todos os telefones conectados.

### **Segunda função do botão “Aceitar chamada” (botão programável)**

O botão “Aceitar chamada” pode ser atribuído no menu como desejado para iniciar a função desejada sem ter que chamar o menu Bluetooth®. A função selecionada pode ser ativada premindo longamente o botão **ACEITAR/MARCAR**. Possíveis opções:

**PB SEARCH (PESQUISA DA LISTA TEL.), PHONEBOOK (LISTA TELEFÓNICA), VOICEDIAL (MARCAÇÃO POR VOZ) e DIAL NEW NUMBER (MARCAR UM NOVO NÚMERO).**

Consulte a secção [DEFINIÇÕES | MENU](#) e a secção anterior **CHAMADA DE SAÍDA**.



## 14. Definições de áudio

No menu **AUDIO** (ÁUDIO) é possível configurar parâmetros que definem o áudio. Para mais informações sobre os elementos de definição e as suas funções, consulte a secção [DEFINIÇÕES | MENU](#).

## 15. Relógio

O autorrádio tem um relógio interno.

A hora pode ser apresentada no mostrador, premindo e mantendo premida o botão **MENU** até ser apresentada a informação pretendida.

A hora também pode ser apresentada quando o autorrádio está desligado.

Para exibir a hora quando o autorrádio está desligado, a ignição do veículo deve estar ativa; se a ignição for desligada, o mostrador desliga-se completamente para reduzir o consumo de energia.

Para obter informações sobre as definições e outras opções do relógio, consulte a secção [DEFINIÇÕES | MENU](#).

## 16. Telecomando no volante (SWC)

Com este autorrádio, pode atribuir livremente os botões do comando à distância do volante (se disponível e compatível) às funções existentes na definição SWC do autorrádio.

### Estão disponíveis as seguintes funções:

#### **SOURCE (FONTE):**

Seleção da fonte de áudio/nível de memória do autorrádio

#### **VOL+/ VOL- ( MAIS ALTO/ MAIS BAIXO):**

Alterar o nível de volume

#### **SEEK+/ SEEK-(PESQUISAR+/PESQUISAR-):**

Pesquisar estações no modo de rádio, toque longo do botão de sintonização manual.

Durante a reprodução multimédia Alterar título, toque longo de Alterar diretório

#### **MUTE (SILÊNCIO):**

Silenciar o autorrádio

#### **ACCEPT/ REJECT (ACEITAR/REJEITAR BT):**

Aceitar/rejeitar uma chamada telefónica.

#### **DISPLAY (MOSTRADOR):**

Mudar opções no mostrador

#### **PRESET+/PRESET- (MEMÓRIA+/MEMÓRIA-):**

Alterar a memória durante o funcionamento do rádio, toque longo de Pesquisar

Durante a reprodução multimédia Alterar título, toque longo de Alterar diretório

### Memorizar funções

- **Abra** as definições do autorrádio utilizando o botão **MENU**

- Utilize o botão/regulador **VARIOUS (VÁRIOS)** para **selecionar** a opção **SWC**.
  - Selecionar a função pretendida a programar e confirmar premindo o regulador para iniciar o processo de programação.
  - O autorrádio irá agora esperar por um sinal do telecomando do volante e exibirá a mensagem **PRESS BUTTON AT STEERING WHEEL CONTROL FOR 1SEC (PRESSIONAR O BOTÃO DURANTE 1 SEGUNDO)**.
  - Premir o botão pretendido no telecomando do volante durante pelo menos um segundo.
  - Se o botão tiver sido programado com sucesso, o mostrador exibirá **OK**. Se o autorrádio reportar um erro **FAIL (ERRO)** ou não responder, repita o procedimento.
  - Repita este processo para todos os botões a serem programados.
    - Se a memorização não for possível mesmo após várias tentativas ou se não estiver correta, verifique as ligações do dispositivo ou a compatibilidade da interface utilizada. Se o comunicado FAIL (ERRO) é sempre exibido, o erro está provavelmente no controlo remoto ou na interface. Se o dispositivo não responder, verifique se o telecomando/interface está conectado corretamente e se ele está conectado de forma alguma.
    - Todos os botões devem estar sempre totalmente programados; a programação anterior é eliminada para todos os botões quando um botão é reprogramado.
    - A interface programável SWC deste dispositivo inclui um pré-equipamento analógico do volante. O rádio funciona com telecomandos analógicos que acionam funções através de diferentes valores de resistência (matriz de resistência) na conexão (até duas linhas de controlo). Alguns telecomandos são diretamente compatíveis, outros requerem uma interface SWC - os telecomandos no volante através do barramento CAN nunca podem ser ligados sem uma interface.
- Para mais informações sobre os acessórios adequados para o seu veículo, contacte o seu revendedor especializado ou o fabricante do veículo.

## 17. Definições | Menu

Selecione as definições premindo o botão **MENU**.

Rode o botão/regulador para navegar pelas definições.

Se pretender selecionar ou alterar uma opção, selecione-a premindo o botão/regulador, altere a opção rodando o botão/regulador e confirme a definição premindo novamente o botão/regulador.

Prima o botão **MENU** para sair das definições.

As definições estão divididas em várias categorias na lista do menu principal, que são descritas nas páginas seguintes.

### TUNER (RÁDIO)

Neste submenu pode configurar o autorrádio.

Consulte também a secção [OPERAÇÃO DO RÁDIO ANALÓGICO \(FM/MW\)](#) e [OPERAÇÃO DA RÁDIO DIGITAL](#)

#### TRAF:

Ativar/desativar a atribuição de prioridade às mensagens de trânsito.

Quando esta função é ativada, o rádio mudará para a estação de rádio que estava a ouvir ultimamente, e então voltará para a fonte de áudio anteriormente ativa após receber a informação de trânsito. Quando a função está ativa, aparece no mostrador um pequeno símbolo com três veículos. A mensagem **TRAFFIC (TRÂNSITO)** aparece no mostrador durante a exibição da informação de trânsito.

➤ Esta função deve ser suportada pela estação de rádio.

➤ A alteração do volume durante uma mensagem de trânsito será aplicada a futuras mensagens de trânsito. Para ajustar o volume, consulte a opção de menu **VOLUME**.

➤ Se a receção de uma estação de rádio for interrompida, o dispositivo procura automaticamente uma nova estação com informações de trânsito.

➤ Permitir esta função limita a pesquisa a estações VHF que suportam esta função.

➤ A mensagem de trânsito atual pode ser interrompida premindo o botão SRC.

#### REG:

Quando esta função é ativada, apenas as estações com o mesmo programa regional são selecionadas se a mudança automática de estações for necessária devido à má qualidade do sinal.

➤ A função **RDS AF** deve ser ajustada para **ON (LIG.)**; esta função deve ser suportada pela estação de rádio.

#### SENS HI/ LO (SENSIBILIDADE +/-):

Defina a sensibilidade de pesquisa VHF, **HI (+)** pesquisa também sinais fracos de estação, **LO (-)** pesquisa apenas sinais fortes de estações locais.

#### HICUT (HICUT):

Para melhorar a acústica de sinais fracos / sinais com ruído da estação VHF, se houver ruídos / interferências, pode baixar automaticamente o alcance dos agudos de acordo com a força do sinal, ativando esta função.

#### RDS AF:

Quando esta função está ativa, o dispositivo muda sempre para a melhor frequência de transmissão (frequência alternativa).

➤ Esta função deve ser suportada pela estação de rádio.

#### FM PRESETS (NÍVEIS DE MEMÓRIA FM):

Ligar/ desligar níveis de memória **FM2, FMT, AM, AMT**. Se o botão **SRC** estiver inativo, o nível de memória correspondente não pode ser selecionado com o botão **SRC**.

#### DAB PRESETS (NÍVEIS DE MEMÓRIA DAB):

Ativar/desativar os níveis de memória **DAB2**, **DAB3**. Se o botão **SRC** estiver inativo, o nível de memória correspondente não pode ser selecionado com o botão **SRC**.

#### **MODO DAB:**

Determina a função do interruptor multifunções no modo DAB. Opções: **SERVICE** (predefinição) ou **LIST (LISTA)**. Consulte a secção [OPERAÇÃO DO RÁDIO DIGITAL](#).

#### **DAB SERVICE SCAN (PESQUISA DE SERVIÇOS DAB):**

Atualização da lista de serviços para DAB - digitaliza toda a banda DAB e remove da lista os multiplexes/serviços que não podem ser recebidos. Isto não afeta a localização da memória.

➤ A pesquisa do serviço também pode ser iniciada premindo e mantendo premido o botão **DAB**.

#### **SERVICE LINK:**

Dependendo da definição, o autorrádio muda para um canal DAB alternativo (definição **DAB**), para frequências VHF alternativas (**definição FM**) ou ambas (definição **ALL**) para continuar a reproduzir o serviço selecionado se a receção DAB for fraca.

#### **SERVICE NAME:**

Mudar o mostrador da opção **SERVIÇO DAB / MULTIPLEX DAB** para 16 ou 8 dígitos.

#### **AREA (REGION):**

Definir a região de receção na qual o dispositivo é utilizado.

<<<

Voltar ao menu principal

## **AUDIO (ÁUDIO)**

Neste submenu, é possível regular individualmente o áudio do autorrádio.

#### **BASS (FREQUÊNCIAS BAIXAS):**

Amplificar ou reduzir as frequências baixas. Ajuste individual para cada fonte de áudio.

#### **TREBLE (FREQUÊNCIAS ALTAS):**

Amplificar ou reduzir as frequências altas. Ajuste individual para cada fonte de áudio.

#### **BAL (EQUILÍBRIO):**

Ajuste do equilíbrio (altifalante esquerdo/direito).

#### **FADER:**

Ajuste do equilíbrio (altifalantes frontais/traseiros).

#### **LOUD:**

Ligar/desligar a função loudness (ativação dos graves)

#### **SOUND (SOM):**

Ativação dos sons predefinidos **POP**, **ROCK** e **KLASSIC**.

➤ Quando o padrão de áudio está ligado, o ajuste manual da opção **BASS (FREQUÊNCIAS BAIXAS)/ TREBLE (FREQUÊNCIAS ALTAS)** não funciona.

#### **SUB-OUT:**

Ajuste do nível de saída (**GAIN**) e da frequência de cruzamento (**FREQ**) da saída do subwoofer.

<<<

Voltar ao menu principal

## DISPLAY (MOSTRADOR)

Neste submenu, pode configurar o mostrador.

### **DIM MAN/ AUTO:**

Mudar a luminosidade do mostrador manualmente / automaticamente.

**AUTO:** A entrada **ILLUMINATION** (consulte a secção [INSTALAÇÃO | DESINSTALAÇÃO | CONEXÕES](#)) muda automaticamente a luminosidade do mostrador entre os valores programados do **DAY (DIA)** e da **NIGHT (NOITE)**, dependendo da iluminação do veículo.

➤ Esta definição também ativa o modo noturno da unidade (iluminação dos botões quando a unidade está desligada, se os terminais 15 e 58 estiverem ativos)

**MAN (MANUAL):** Um toque longo no botão **TA** alterna entre os valores definidos para **DAY (DIA)** e **NIGHT (NOITE)**.

**DAY (DIA):** Ajustar a luminosidade do mostrador para o dia.

**NIGHT (NOITE):** Ajustar a luminosidade do mostrador para a noite.

**SCROLL:** Percorrer o conteúdo exibido se for mais longo do que pode ser visualizado.

- **1X:** Autorizar para visualizar informações uma vez.
- **ON (LIGADO):** Permitir a visualização contínua de informações

**LANGUAGE (LÍNGUA):** Seleção da língua do menu do autorrádio. Idiomas disponíveis: **ALEMÃO, INGLÊS.**

### **COLOR (COR):**

Seleção de cores no mostrador LC.

Estão disponíveis sete cores predefinidas:

**GREEN (VERDE), YELLOW (AMARELO), RED (VERMELHO), VIOLET (VIOLETA), BLUE (AZUL), SKYBLUE (AZUL CLARO), WHITE (BRANCO).**

<<<

Voltar ao menu principal

## VOLUME (VOLUME)

Neste submenu, pode ser ajustado o volume do autorrádio.

### **ON VOLUME (LIGAR VOLUME):**

Selecione se pretende que o autorrádio reinicie com o último valor **LAST VOL (ÚLTIMO VOLUME)** usado ou com o valor **AN VOL (LIGAR VOLUME)** ajustado.

➤ O volume inicial (quando liga o dispositivo) é sempre limitado ao máximo de 30.

### **TA VOL:**

Ajustar o volume dos avisos de trânsito. Se o volume da informação ativa sobre o trânsito for alterado, esta definição será atualizada ou sobreguardada.

### **HF VOL:**

Ajustar o volume do kit de mãos-livres.

Se o volume for alterado durante uma chamada telefónica, a definição será atualizada ou sobreguardada.

### **BEEP:**

Ajustar o sinal sonoro quando é premida uma tecla.

➤ Guardar uma estação ou um serviço é sempre confirmado por um som, mesmo que a opção **BEEP** esteja definida para **OFF (DESLIGAR)**.

➤ O sinal de áudio principal só é reproduzido pelo estágio de saída interno do autorrádio, mas não pelas saídas do pré-amplificador.

<<<

Voltar ao menu principal

## CLOCK (RELÓGIO)

Neste submenu, pode configurar o relógio:

### CLOCK (RELÓGIO):

Ligar **ON (LIG.)** / desligar **OFF (DESLIG.)** a visualização da hora quando o autorrádio está desligado. Quando o autorrádio está desligado e a ignição está ligada, o mostrador exibe o relógio.

### MODUS:

Mudar entre o esquema de **12 e 24** horas.

### SET 00:00:

Ajustar manualmente a estação

Rode o botão/regulador para a esquerda para definir os minutos, rode o botão/regulador para a direita para definir as horas.

➤ Se a opção **AUTO** estiver ativa, a hora definida manualmente é substituída.

### AUTO:

Ativar as definições automáticas da hora usando o sinal de dados do rádio.

<<<

Voltar ao menu principal

## BLUETOOTH®

Neste submenu pode configurar a função Bluetooth®. Consulte também a secção [KIT DE MÃOS-LIVRES BLUETOOTH®](#):

### PB SEARCH (PESQUISA PB):

Pesquisar o nome na lista telefónica.

### PHONEBOOK (LISTA TELEFÓNICA)

Chamar a lista telefónica transferida do telemóvel.

**SOFTKEY:** Configurar a função adicional do botão "Aceitar chamada". Opções disponíveis:

### PB SEARCH (PESQUISA PB)

### PHONEBOOK (LISTA TELEFÓNICA)

### VOICEDIAL (MARCAÇÃO POR VOZ)

### DIAL NEW NUMBER (MARCAR UM NOVO NÚMERO)

### DELETE P-BOOK (APAGAR LISTA TEL.):

Apagar a lista telefónica do autorrádio.

### DOWNLOAD P-BOOK (CARREGAR LISTA TEL.):

Carregar a lista telefónica a partir de um telemóvel.

### VOICEDIAL (MARCAÇÃO POR VOZ)

Iniciar o assistente de voz no telefone ligado.

### DIAL NEW (MARCAR UM NOVO NÚMERO):

Marcas manualmente o número de telefone a ligar.

### MICROPHONE LEVEL (NÍVEL DO MICROFONE):

Definição da sensibilidade do microfone de 1 (insensível) a 3 (sensível).

➤ A sensibilidade do microfone não pode ser alterada durante uma chamada; a definição aplica-se tanto ao microfone interno como ao externo.

<<<

Voltar ao menu principal

## **VARIOUS (VÁRIOS)**

Várias definições podem ser feitas neste submenu.

### **DEMO:**

Ativar/desativar a função de demonstração.

Se não for premido nenhum botão durante um determinado período, aparece o mostrador com as funções de rádio e a cor do mostrador muda continuamente.

### **SCAN:**

Ajustar o tempo da função de reprodução (**4/8/12/16/60** segundos).

### **SWC:**

Guardar o controlo remoto no volante; consulte a secção [CONTROLO REMOTO NO VOLANTE \(SWC\)](#).

### **TA BUTTON (BOTÃO TA):**

Configurar a função do botão **TA**.

**TA:** Ativação/desativação da atribuição de prioridade às mensagens de trânsito.

**BT-STREAM:** Botão para seleção direta da fonte de áudio **BT-STREAM**.

**USB:** Botão para seleção direta da fonte de áudio **USB/IPOD**.

➤ A atribuição da prioridade de mensagens de trânsito pode ser ativada ou desativada através da opção de menu **TRAF**.

## **ACC DETECTION (DETEÇÃO DA IGNIÇÃO PLUS):**

Desativa a deteção do sinal positivo da ignição (ACC/cl. 15) para as seguintes funções:

- O autorrádio não se desliga automaticamente depois de uma hora quando funciona sem o sinal positivo da ignição.
- O emparelhamento Bluetooth não é efetuado quando o autorrádio está desligado e a ignição está ativa.
  - O autorrádio continua a responder ao sinal positivo da ignição para ligar/desligar e mostrar o relógio (se estiver ativado).
  - A desativação desta função implica o risco de o autorrádio descarregar a bateria se se esquecer de o desligar.

### **VERSÃO:**

Pedido de versão de software de autorrádio.

### **NORMSET:**

Restauração das definições de fábrica ao autorrádio.

Quando esta opção é selecionada, o autorrádio é reiniciado com as definições de fábrica (nenhuma atualização será cancelada).

<<<

Voltar ao menu principal

<<<

Sair do menu

## 18. Instalação | Desinstalação | Conexões

### Regras de instalação



Só pode instalar o dispositivo se tiver experiência na instalação de autorrádios e se estiver familiarizado com o sistema elétrico do veículo. Preste atenção às informações dadas nas conexões do autorrádio. O dispositivo só pode ser ligado utilizando os adaptadores apropriados; certifique-se de que todos os cabos transportam os sinais ou tensões corretos. As fichas que se encontram no veículo não devem ser ligadas diretamente ao autorrádio.

A instalação do dispositivo não deve interferir com ou obstruir o funcionamento dos airbags e outros dispositivos de segurança e/ou elementos de controlo.

Desligue a bateria do veículo (terminal negativo, terra) antes de instalar o autorrádio, caso contrário podem ocorrer falhas ou mesmo danos no autorrádio ou na eletrónica do veículo.

Deve observar as instruções de segurança do fabricante do veículo (airbag, sistema de alarme, computador de bordo, imobilizador, etc.).

Consoante o modelo, as eventuais proteções de transporte, como os parafusos de fixação, devem ser retiradas das unidades de CD/DVD antes da instalação do autorrádio.

Verifique se existem etiquetas no autorrádio que indiquem essas características de segurança.

Para remover o autorrádio e também para remover o quadro de montagem antes de instalar o autorrádio, insira a ferramenta de desbloqueio nas aberturas laterais (consulte a secção [ELEMENTOS DE CONTROLO DO AUTORRÁDIO](#)) até encaixar no lugar. Agora, puxe cuidadosamente o autorrádio fora da ranhura de montagem ou retire o quadro de montagem do autorrádio.

O quadro de montagem do autorrádio deve ser inserido na ranhura de montagem de rádio 1-DIN adequada no veículo. As saliências no quadro de montagem devem ser dobradas para fora nos pontos apropriados para fixar o quadro de montagem na ranhura de montagem do rádio no veículo.

Em seguida, ligue o autorrádio e insira-o no quadro até encaixar no lugar. Ao inserir o autorrádio, não exerça pressão sobre os elementos de controlo ou sobre o mostrador/moldura do mostrador.



Dependendo do veículo no qual o dispositivo será instalado, são necessários adaptadores de conexão e/ou acessórios de instalação opcionais e específicos, como quadros de montagem, tampas, etc.

As características específicas para o OEM, tais como mostrados integrados no veículo ou controlos do computador de bordo, não são suportadas.

O telecomando do volante OEM só é suportado se estiverem disponíveis adaptadores ou interfaces adequados, consulte a secção [TELECOMANDO DO VOLANTE \(SWC\)](#)

Os erros de instalação podem levar a danos no dispositivo ou na eletrónica do veículo.

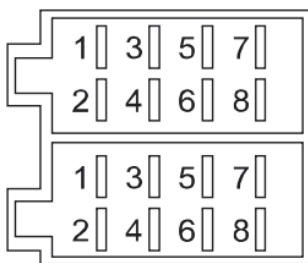
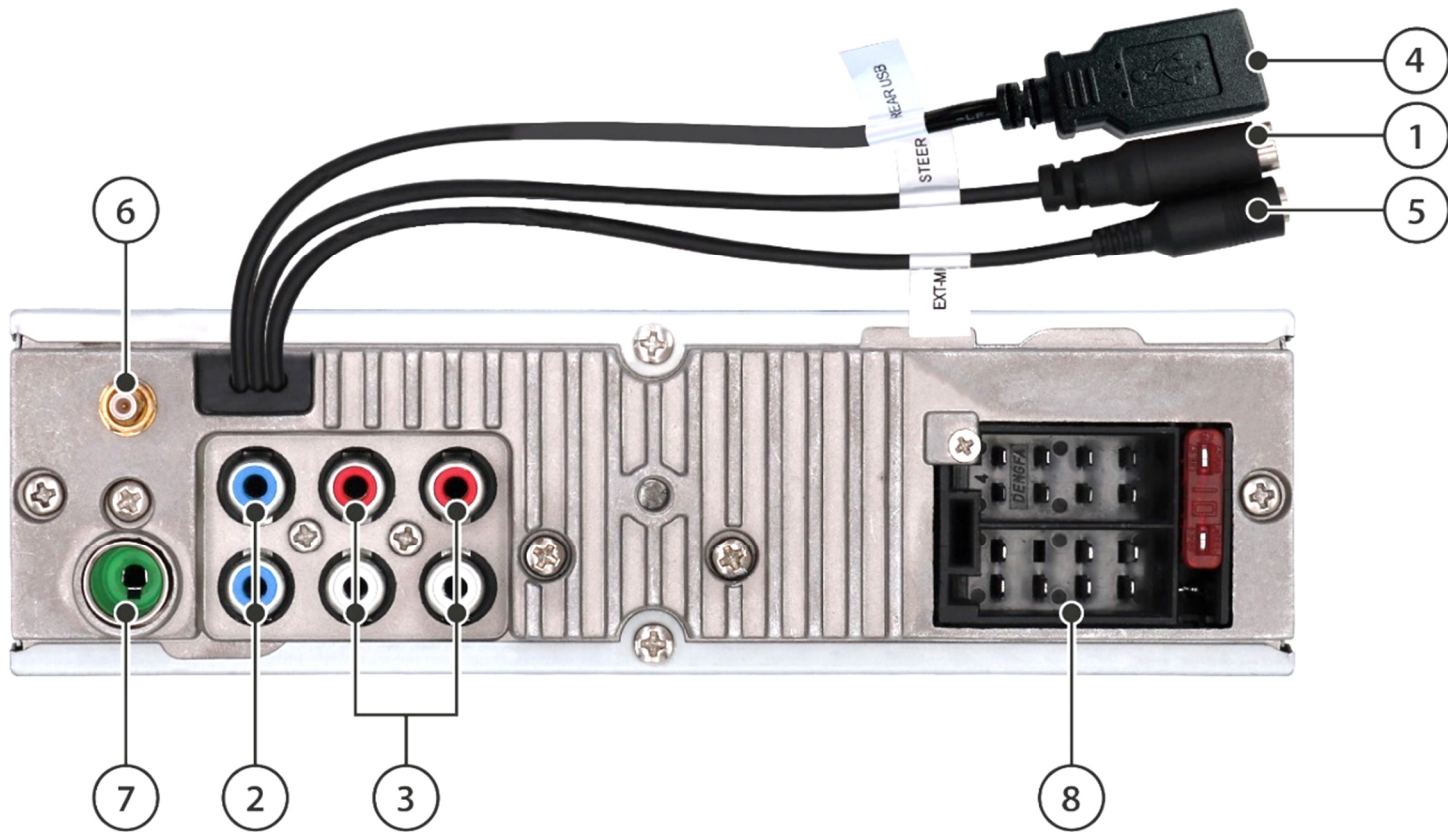
Certifique-se de que nenhum cabo ou ficha é danificado durante a instalação e remoção. As fichas ou os cabos danificados não devem ser reutilizados.

A caixa do rádio aquece durante a operação; certifique-se de que nenhum cabo entre em contacto com a caixa.

A montagem numa área com elevada humidade ou pó/sujidade pode provocar avarias ou defeitos no autorrádio.

Se precisar de ajuda na instalação do dispositivo, consulte um especialista em sistemas Hi-Fi de automóveis.

A Blaupunkt não assume qualquer responsabilidade nem concede garantia por danos causados por instalação, operação ou utilização incorretas e/ou inexperientes e pelas consequências daí resultantes.



A		B	
1	NC/livre	1	Speaker/altifalante(es) RR+
2	Mute/Silêncio (massa ativa)	2	Speaker/altifalante(es) RR-
3	NC/livre	3	Speaker/altifalante(es) RF+
4	BATT/Bateria (cl. 30)	4	Speaker/altifalante(es) RF-
5	Antena/saída de comutação (remota)	5	Speaker/altifalante(es) LF+
6	Regulador de luz/Iluminação (cl. 58)	6	Speaker/altifalante(es) LF-
7	ACC/Sinal positivo da ignição (cl. 15)	7	Speaker/altifalante(es) LR+
8	GND/massa (cl. 31)	8	Speaker/altifalante(es) LR-

## Conexões e definições de conexões

- ① SWC: Ligação ao controlo remoto do volante; pode ser necessário um adaptador/interface externa, consulte a secção CONTROLO REMOTO NO VOLANTE (SWC)
- ② SUB/ SW: Saída do subwoofer para ligação de um subwoofer ativo
- ③ PREAMP- OUT (RF, LF, RR, LR): Saídas do pré-amplificador para ligação de um amplificador externo
- ④ USB: Porta USB traseira (REAR USB)
- ⑤ EXT-MIC: Conexão para ligação externa. Microfone, a alteração ocorre automaticamente quando está ligado um microfone externo
- ⑥ Antena DAB: Conector SMB com fonte de alimentação fantasma de 12 V (máx. 150 mA)
- ⑦ Antena FM/ AM: Conector DIN
- ⑧ Bloco de terminais com compartimento A (fonte de alimentação), compartimento B (altifalante) e fusível do dispositivo (fusível plano do carro, 10 A, vermelho)

MUTE/SILÊNCIO: Silenciamento do rádio através do contacto de terra BATT (terminal 30): Pilha

ANTENA / SAÍDA DO INTERRUPTOR (REMOTO): Alimentação elétrica comutável para antenas ativas ou tensão de controlo para amplificadores de potência/subwoofers externos (12 V, máx. 150 mA)

REGULADOR DE LUZ/ILUMINAÇÃO (terminal 58): Entrada de iluminação do veículo, necessária para a alteração automática da luminosidade dos botões/do mostrador e para o aspeto noturno da unidade (iluminação dos botões quando a unidade está desligada, se os terminais 15 e 58 estiverem ativos). A entrada requer uma tensão de 0 V/12 V. Os sinais PWM podem fazer com que o mostrador pisque e não devem ser utilizados neste caso.

ACC/PLUS DA IGNIÇÃO (terminal 15): Sinal positivo da ignição desligada  
GND/ MASSA (terminal 31): Massa

- O autorrádio não suporta comutadores de CD, interface ou outros componentes compatíveis com autorrádios Blaupunkt mais antigos.
- Certifique-se de que a ignição e o positivo constante estão ligados corretamente, caso contrário o autorrádio pode ter um aumento de consumo de energia e não se desligar completamente. Isto também pode levar a uma bateria descarregada ou danificada, a falhas no sistema eletrónico do veículo ou noutros componentes externos!

## 19. Informações úteis | Dados técnicos

### Garantia

As condições atuais de garantia podem ser encontradas em [www.blaupunkt.com](http://www.blaupunkt.com). Se nenhuma informação adicional for dada aqui, aplica-se a legislação local.

### Assistência técnica

No caso de ser necessário um serviço de reparação, contacte diretamente o revendedor especializado a quem o produto foi adquirido. As informações sobre os parceiros de serviços no seu país também podem ser encontradas em [www.blaupunkt.com](http://www.blaupunkt.com).

### Dados técnicos

Faixa de frequências FM:	87,5-108 Mhz
Faixa de frequências DAB:	174,928-239,200 MHz (canal 5A-13F)
Impedância dos altifalantes $\geq$	4 Ohms/canal
Alimentação elétrica	
Tensão de operação:	10,5-14,4 V
Consumo de corrente	
Durante o funcionamento	< 10 A
Desligar (terminal 15/ ACC deslig.):	< 5 mA
Entradas/Saídas	
Antena/amplificador	12 V, máx. 150mA
Antena DAB	12 V, máx. 150mA
Conector USB	5 V, máx. 1A
Saída do pré-amplificador	2 V

## 20. Pesquisar erros

Abaixo encontram-se as imagens dos erros e as suas possíveis soluções.

Se continuar a ter problemas com o dispositivo, contacte o seu revendedor ou o Centro de Assistência Técnica da Blaupunkt. Se ocorrerem problemas, o autorrádio deve ser verificado ou instalado por um técnico qualificado.

A maioria dos problemas que ocorrem pode ser atribuída à conexão e manuseio incorretos.

Leia com atenção o manual de instruções.

➤ Alguns elementos podem não se aplicar ao seu modelo porque a função ou opção relevante não está disponível.

• ***Uma vez montado, as luzes indicadoras do airbag no painel de instrumentos acendem-se / o velocímetro deixa de funcionar / o autorrádio bloqueia e mostra PHONE ou TELEFONE, etc:***

Aparentemente, o autorrádio está ligado incorretamente ou os cabos estavam danificados. Desligue imediatamente a bateria do veículo e retire o rádio. A instalação deve ser efetuada por um especialista qualificado.

• ***O autorrádio não pode ser ligado/o autorrádio mostra 1 HOUR/1 HORA quando é ligado e desliga-se após uma hora:***

O positivo da ignição não está ligado ou não está ativado. Verifique as conexões.

• ***Com um volume mais elevado, o mostrador começa a piscar/o autorrádio desliga-se completamente:***

Verifique a secção transversal do cabo de alimentação.

A instalação deve ser efetuada por um especialista qualificado.

• ***Problemas com reprodução de áudio, avaria de um ou de todos os canais:***

A cablagem dos altifalantes e os próprios altifalantes devem ser verificados, nenhum cabo deve entrar em contacto com a terra, os canais individuais não devem ficar abaixo da impedância mínima.

• ***O comando à distância não funciona:***

Verifique se a bateria está bem colocada, retire a pequena película plástica, aponte o telecomando para o aparelho para obter o contacto visual direto.

➤ Nem todos os modelos têm esta funcionalidade.

• ***O autorrádio não se liga/ O autorrádio não responde à ignição/ O autorrádio desliga-se sempre automaticamente após um certo tempo/ O autorrádio não pode ser ligado sem a ignição:***

Ignição/positivo constante está devidamente ligada? O positivo da ignição tem de mudar corretamente entre 0 V / 12 V, não pode haver tensão residual na ignição positiva durante a "ignição desligada". Por favor, verifique a ligação correta do autorrádio; em nenhuma circunstância deve ligar as fichas do carro diretamente ao autorrádio sem primeiro verificar a correspondência dos PINS.

A instalação deve ser efetuada por um especialista qualificado.

**• As definições e/ou estações gravadas foram perdidas, a hora não é correta:**

Basicamente, o autorrádio guarda as definições permanentemente, mesmo sem energia. Contudo, algumas definições só são permanentemente guardadas quando se desliga corretamente, por isso certifique-se de que desliga o autorrádio corretamente.

As funções como hora, última fonte de áudio, última posição de reprodução USB/CD requerem energia constante. Para um funcionamento correto, o autorrádio deve estar corretamente ligado a uma fonte de alimentação contínua, que não deve ser interrompida.

**• O dispositivo não está a receber um sinal de rádio ou está a receber um sinal de rádio fraco:**

Verifique a antena para a dada área de receção.

Verifique se um adaptador de energia fantasma pode ser necessário.

A antena está corretamente montada? Muitas antenas requerem um pólo contrário (carroçaria). As antenas de janela autocolantes não devem ser instaladas em janelas cobertas de vapor. As lâmpadas LED ou outros componentes elétricos podem interferir com a receção de rádio, pelo que a presença de tal interferência deve ser excluída. Ao utilizar o rádio pela primeira vez, certifique-se de que o dispositivo está configurado para a região de rádio correta (consulte a secção [DEFINIÇÕES | MENU](#)).

**• O comunicado NO SIGNAL ou NO SERVICE é subitamente apresentado no modo DAB:**

O multiplex (pacote de programas) atual tem um sinal demasiado fraco e a descodificação do sinal áudio não é possível. Por favor, selecione outro MULTIPLEX ou verifique a sua antena DAB.

**• O dispositivo exhibe de repente uma mensagem SEEK PI (PESQUISA PI)/ SEEK TA (PESQUISA TA) ou altera a estação durante o funcionamento do rádio:**

Por favor, verifique as definições da sua antena e do autorrádio. Se necessário, desative a função de frequência alternativa (consulte a secção [DEFINIÇÕES | MENU](#)). A má receção pode levar a uma alteração de estação se a atribuição de prioridade das mensagens de trânsito estiver ativada.

**• O autorrádio não mostra corretamente / não mostra o nome da estação no modo rádio:**

Defina o mostrador como descrito no manual de instruções. Verifique a receção (verifique a antena).

Nota: Algumas estações enviam informações adicionais em vez do nome da estação RDS; o dispositivo não tem influência nisso.

**• USB, CD, DVD, SD ou outros suportes de dados não funcionam:**

Verifique o funcionamento com outro suporte de dados, formate o suporte de dados, reproduza outros ficheiros.

Verifique se o rádio tem proteção de transporte da unidade de CD/DVD e retire-a antes da instalação.

**• O telemóvel não carrega ou carrega lentamente através de USB:**

Isto depende do telemóvel e do cabo utilizado; as funcionalidades de carregamento rápido específicas do fabricante podem não ser suportadas.

**• Problemas com Bluetooth® (a lista telefónica não é apresentada, o telefone não se liga, não se ouve a voz do interlocutor):**

Verifique a disponibilidade das atualizações de software para o seu telefone e/ou autorrádio.

Reinicie o autorrádio através do NORMSET (consulte a secção [DEFINIÇÕES | MENU](#)) ou prima o botão RESET (consoante o modelo, consulte a secção [ELEMENTOS DE CONTROLO DO AUTORRÁDIO](#)).

Retire o autorrádio da lista do seu telemóvel e restabeleça a ligação.

Confirme todos os pedidos de autorização por telefone, respondendo SIM.

Utilize outro telefone para realizar um teste.

**• A reprodução Bluetooth® é demasiado silenciosa ou inaudível:**

Dependendo do modelo, os telefones guardam separadamente os níveis de volume para diferentes dispositivos ligados e diferentes aplicações.

Neste caso, provoque a saída de áudio da aplicação com um volume demasiado baixo (comece a reproduzir a música da aplicação correspondente ou a mensagem de navegação) e ajuste o volume no telemóvel durante a reprodução.

• ***O interlocutor não me ouve:***

Verifique a ligação do microfone externo. Verifique a definição do microfone nas definições Bluetooth® (se disponíveis).

Utilize outro telefone para realizar um teste.

• ***SUB-OUT ou as suas opções de definição no autorrádio não funcionam (segundo o modelo):***

Certifique-se de que o subwoofer está devidamente conectado à saída SUB-Out do autorrádio; caso contrário as opções nas definições de som não têm importância.

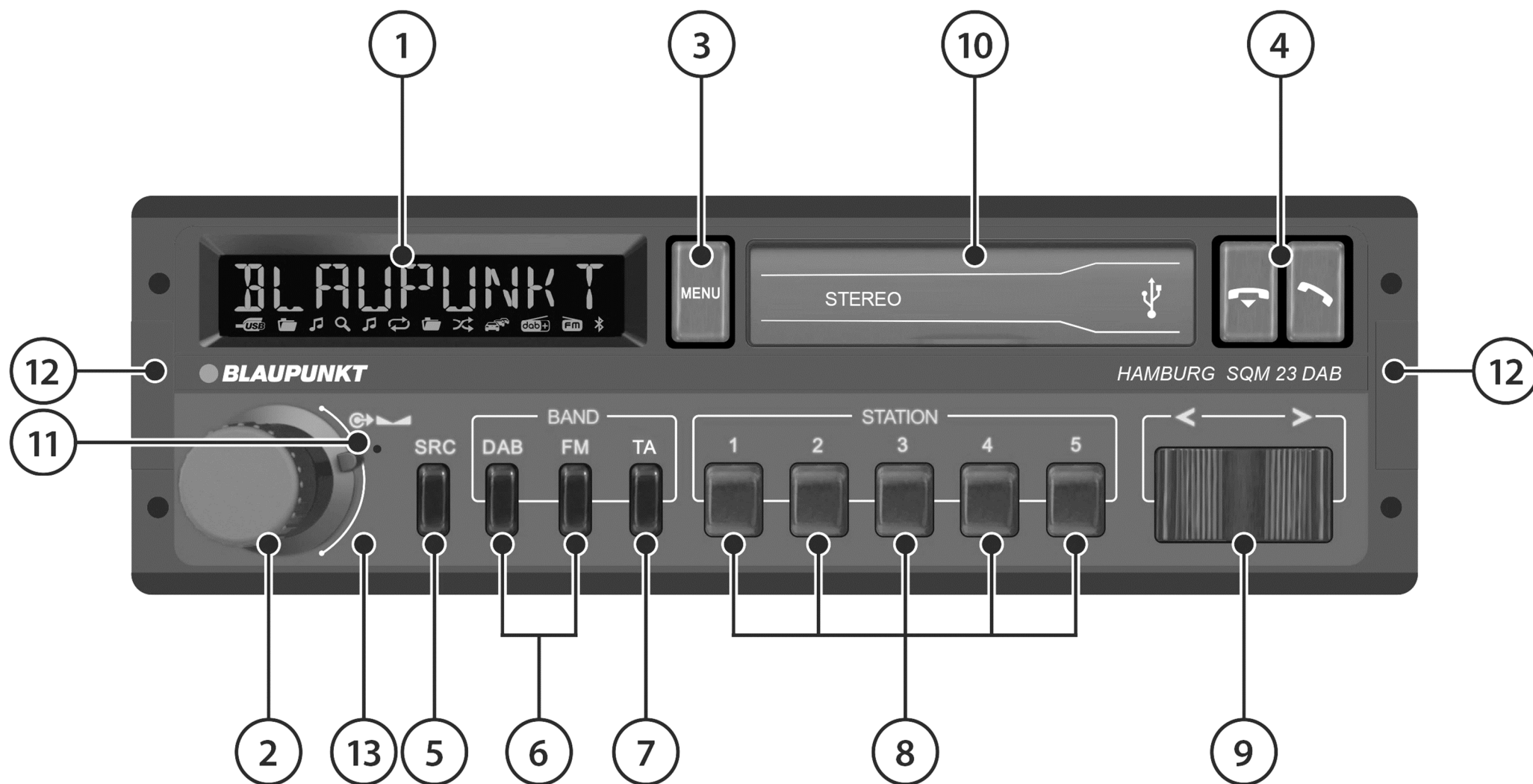
• ***O erro/problema não é mencionado aqui. A função de autorrádio não funciona como esperado/ O autorrádio não se comporta como esperado:***

Reinicie o autorrádio através de NORMSET (consulte a secção [DEFINIÇÕES | MENU](#)) ou toque o botão RESET (segundo o modelo).

Verifique se o software está atualizado. As atualizações de software estão disponíveis no nosso sítio web ou podem ser encomendadas através do nosso centro de assistência técnica.

Nota: Para contactar o serviço de assistência técnica, é necessária uma descrição pormenorizada da avaria e do software atual do autorrádio (para as questões de software, consulte a secção [DEFINIÇÕES | MENU](#)).

## 1. Elementi di comando – autoradio





① **Display LC:** Visualizzazione di informazioni quali sorgente audio, stazione, brano musicale, ora, opzioni di impostazione ecc.

② **Pulsante/manopola con regolatore di bilanciamento:**

Rotazione: Volume alto/basso, nel menu Selezione delle impostazioni

Pressione breve: Accensione dell'autoradio durante il funzionamento: silenziamento e pausa della riproduzione a seconda della sorgente audio, nel menu: Conferma delle impostazioni

Pressione lunga: Spegnimento dell'autoradio

Rotazione del regolatore posteriore: Regolazione del bilanciamento

③ **Pulsante MENU:**

Pressione breve: Apertura/chiusura del menu (vedere il capitolo IMPOSTAZIONI | MENU)

Pressione lunga: Commutazione delle informazioni visualizzate in base alla sorgente audio

④ **Cornetta del telefono:**

Pulsante "Accetta":

Pressione breve: Risposta/riproduzione dell'ultimo numero

Pressione lunga: Seconda funzione (vedere il capitolo IMPOSTAZIONI | MENU)

Pulsante "Riattacca":

Pressione breve: Chiusura/rifiuto della chiamata

⑤ **Pulsante SRC:**

Pressione breve: Selezione della sorgente audio, le sorgenti audio disponibili vengono commutate una per una.

► Alcune sorgenti audio/livelli di memoria possono essere disattivati (vedere il capitolo IMPOSTAZIONI | MENU).

Pressione lunga: Funzione di riproduzione della stazione/funzione di riproduzione del brano (**SCAN**) della sorgente audio corrente

⑥ **Pulsanti di selezione diretta DAB, FM**

Pressione breve: Selezione di una sorgente audio DAB o VHF: premendo ripetutamente può essere cambiato il livello di memoria (visualizzato sul display).

► Alcune sorgenti audio/livelli di memoria possono essere disattivati (vedere il capitolo IMPOSTAZIONI | MENU).

Pressione lunga (FM/DAB): Funzione Travelstore FM/ricerca di servizi DAB

⑦ **Pulsante TA:**

Pressione breve: Attivazione/disattivazione dell'assegnazione della priorità ai messaggi sul traffico

► La funzione del pulsante **TA** può essere adattata per selezionare direttamente una sorgente audio, come **USB, IPOD** o **BT-STREAM**. Vedere il capitolo IMPOSTAZIONI | MENU

Pressione lunga: Alterna l'impostazione della luminosità tra (**DAY GIORNO/NIGHT (NOTTE)**) quando è attiva la modalità **MAN (MODALITÀ MANUALE)**. Vedere il capitolo IMPOSTAZIONI | MENU

⑧ **Pulsanti di memoria 1-5:**

Pressione breve: Richiamo di una stazione memorizzata, di un numero telefonico o, a seconda della sorgente audio selezionata, di funzioni quali la ricerca di brani (sfoglia), la funzione di ripetizione, la riproduzione casuale, il cambio della directory

Pressione lunga: Memorizzazione della stazione radio/numero di telefono corrente

⑨ **Selettore multifunzione:**

Pressione breve: A seconda della sorgente audio, ricerca FM/AM, cambio del servizio DAB, cambio del brano USB/Bluetooth® ecc.

Pressione lunga: A seconda della sorgente audio, ricerca manuale FM/AM, ricerca della banda DAB, avanzamento o riavvolgimento rapido USB

⑩ **Ingresso USB nascosto:** Aprire il coperchio, premendo leggermente dal basso sulla rientranza del bordo inferiore. Connettore per chiavette USB per la riproduzione di musica

⑪ **Microfono:** Microfono interno vivavoce

⑫ **Protezioni dei fori per attrezzo di sblocco,** vedere il capitolo MONTAGGIO I SMONTAGGIO I COLLEGAMENTI

⑬ **Sensore a infrarossi:** Sensore per telecomando opzionale

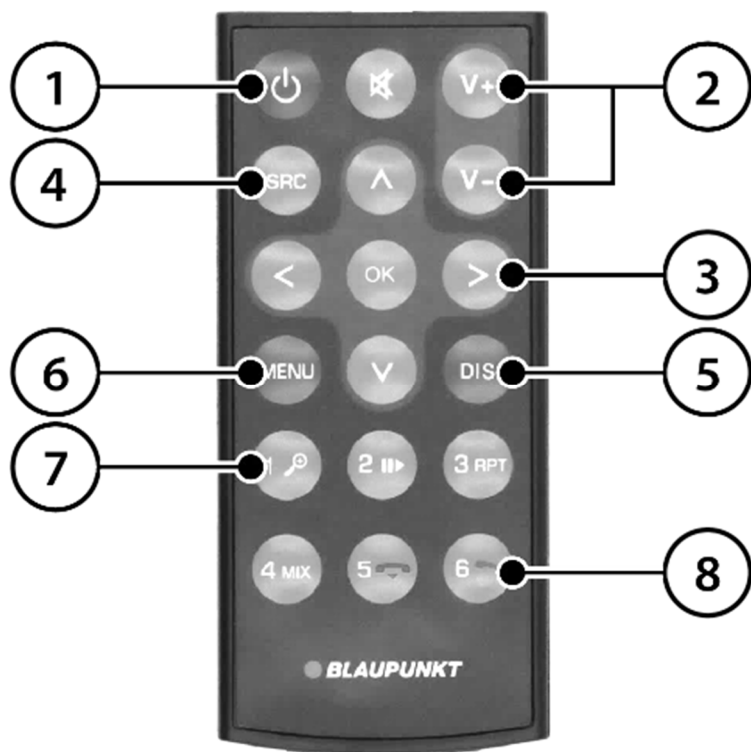
► Basato sul modello originale Blaupunkt HAMBURG SQM 23; i pulsanti ③ e

④ non hanno la funzione di retroilluminazione/notturna. Per l'attivazione della modalità notturna, vedere il capitolo IMPOSTAZIONI | MENU.

## 2. Elementi di comando – Telecomando (accessorio opzionale)

L'autoradio può essere azionata a distanza utilizzando il sensore del telecomando incorporato nella sua parte anteriore. Questo è possibile utilizzando un telecomando disponibile come accessorio all'autoradio (ordine n. 1 101 402 001 001) o utilizzando i vecchi telecomandi Blaupunkt (RC-08, RC-09, RC-10, RC-10H, RC-12H).

► Deve esserci un contatto visivo tra il sensore della radio e la spia del trasmettitore del telecomando. Si noti che il funzionamento del telecomando montato sul volante potrebbe non funzionare correttamente a seconda della sua posizione.



① Pulsante di accensione/spegnimento:

Accensione/spegnimento dell'autoradio

► L'autoradio può essere accesa con il telecomando solo quando l'accensione del veicolo è attiva. Questa funzione aumenta la corrente di riposo dell'autoradio e pertanto non deve essere utilizzata senza l'accensione inserita per proteggere la batteria del veicolo.

② Pulsanti di regolazione di volume/silenziamento.

③ Pulsanti multifunzione per controllare le funzioni specifiche della sorgente.

④ **SRC** (sorgente/sorgente audio): Selezione della sorgente audio, le sorgenti audio disponibili vengono commutate una per una.

► Alcune sorgenti audio possono essere disattivate, vedere il capitolo [IMPOSTAZIONI | MENU](#).

⑤ Pulsante **DIS**: Commutazione del display

⑥ Pulsante **MENU**: Apertura del menu

⑦ Pulsanti di memoria:

Richiamo di una stazione o di una funzione ausiliaria presentata e dipendente dalla sorgente audio, come la ricerca dei brani, la pausa, la ripetizione, la riproduzione casuale.

► A seconda del modello, non tutte le funzioni/memoria sono disponibili

⑧ Pulsanti del telefono:

Risposta o chiusura delle chiamate

## 3. Congratulazioni | Indice dei contenuti

Complimenti per aver acquistato il nuovo prodotto Blaupunkt.

Al fine di poter utilizzarlo a lungo si prega di leggere attentamente il presente manuale d'uso.

Tuttavia, in caso di problemi imprevisti, consultare il manuale d'uso per vedere se è possibile risolverli da soli. Si prega di fare riferimento anche al capitolo RICERCA ERRORI alla fine del manuale d'uso.

Il vostro rivenditore Blaupunkt e il servizio di assistenza saranno lieti di aiutarvi se non riuscite a risolvere il vostro problema da soli. I dati di contatto sono consultabili sul sito [www.blaupunkt.com](http://www.blaupunkt.com).

Il presente manuale d'uso può essere applicato a diversi modelli con caratteristiche diverse, pertanto alcune funzioni e opzioni potrebbero non essere disponibili o essere differenti per un determinato modello.

Ci riserviamo il diritto di apportare modifiche tecniche per migliorare il prodotto, in conseguenza delle quali sono possibili deviazioni dalle funzioni descritte nel presente manuale.

### Contenuto

1. Elementi di comando – autoradio
2. Elementi di comando – Telecomando (accessorio opzionale)
3. Congratulazioni | Indice dei contenuti
4. Norme di sicurezza
5. Informazioni generali | Fornitura
6. Accensione/spegnimento | Variazione del volume
7. Radio analogica: VHF/onde medie (FM/MW)
8. Radio digitale: DAB / DAB+
9. Riproduzione da dispositivi esterni e supporti dati: Supporto dati USB (memoria di massa)
10. Riproduzione da dispositivi esterni e supporti dati: Dispositivi Apple®
11. Configurazione della connessione Bluetooth®
12. Streaming audio via Bluetooth®
13. Sistema vivavoce Bluetooth®
14. Impostazioni audio
15. Orologio
16. Telecomando al volante (SWC)
17. Impostazioni | Menu
18. Montaggio | Smontaggio | Collegamenti
19. Informazioni utili | Dati tecnici
20. Ricerca errori

## 4. Norme di sicurezza

### Norme di sicurezza

L'autoradio è stata costruita in conformità con il livello tecnologico attuale e le rispettive prescrizioni di sicurezza. Tuttavia, se non si osservano le norme di sicurezza contenute nel presente manuale, possono verificarsi dei rischi.

Lo scopo delle presenti istruzioni è quello di far conoscere all'utente le funzioni dell'autoradio.

- Leggere attentamente questo manuale prima di utilizzare l'autoradio.
- Conservare il presente manuale in un luogo accessibile a tutti gli utenti.
- Qualora l'autoradio fosse consegnata a terzi, fornire anche il presente manuale.
- Se necessario, seguire le istruzioni d'uso dei dispositivi utilizzati insieme all'autoradio.
- Se si verifica un problema, non continuare a utilizzare l'autoradio.

### Simboli utilizzati

Nel presente manuale vengono utilizzati i seguenti simboli:



PERICOLO! Pericolo di lesioni



ATTENZIONE! Avvertimento di danneggiamento dell'unità DVD/CD o del supporto dati in uso



PERICOLO! Avvertimento del volume elevato



Il marchio CE attesta la conformità alle direttive UE

☛ Consiglio

- Specificazione

## Sicurezza stradale

Si prega di osservare le seguenti avvertenze per la sicurezza stradale



**Utilizzare l'autoradio in modo da poter guidare sempre il veicolo in sicurezza.**

L'utilizzo delle funzioni dell'autoradio durante la guida può distrarre l'utente dalla situazione sulla strada e causare gravi incidenti!

Evitare qualsiasi azione aggiuntiva che distrae dalla situazione sulla strada e dalla guida del veicolo.

Per utilizzare queste funzioni, occorre fermare il veicolo in un'area autorizzata e iniziare a utilizzare la radio a veicolo fermo.



Ascoltare sempre la radio ad un volume moderato per proteggere l'udito e poter sentire i segnali acustici di avvertimento (ad esempio della polizia). Nelle pause durante le quali il dispositivo è in modalità silenziosa (ad esempio quando si cambia la sorgente audio), la variazione del volume non è percepita. Non aumentare il volume durante tale pausa in modalità silenziosa.

## Avvertenze generali di sicurezza

Non modificare o aprire l'autoradio. Non ci sono delle parti all'interno che possono essere soggette alla manutenzione effettuata dall'operatore.

Non inserire oggetti nelle aperture dell'autoradio e non avvitare viti non adatte all'alloggiamento.

Le autoradio con unità CD/DVD contengono un laser di classe 1 che può danneggiare gli occhi.

Uso previsto:

Questa autoradio è destinata all'installazione e all'impiego in un veicolo con tensione di alimentazione di 12 V e deve essere installata in un vano conforme alle norme DIN.

È necessario rispettare i limiti dei parametri dell'autoradio.

L'autoradio è destinata a un uso privato e non commerciale.

Affidare le riparazioni e se necessario, l'installazione ai professionisti qualificati.

## 5. Informazioni generali | Fornitura

### Dichiarazione di conformità

La società Blaupunkt Competence Center Car MultimediaEvo Sales GmbH dichiara che la presente autoradio è conforme ai requisiti essenziali e alle altre disposizioni pertinenti della Direttiva 2014/53/UE.

La dichiarazione di conformità può essere consultata sul sito web all'indirizzo [www.blaupunkt.com](http://www.blaupunkt.com). Se essa non è disponibile sul sito web, vi invitiamo a contattarci.

### Informazioni sui marchi commerciali

Tutti gli altri marchi e i loro loghi, nomi di marchi o di società sono usati solo a scopo di identificazione e sono di proprietà dei rispettivi proprietari.

### Regole per la pulizia

Solventi, detersivi e prodotti abrasivi, così come aerosol per cruscotto, deodoranti per ambienti e prodotti per la cura della plastica, possono contenere sostanze che danneggiano la superficie dell'autoradio. Per pulire l'autoradio, utilizzare solo un panno morbido che non lascia pelucchi, asciutto o leggermente umido.

### Regole per lo smaltimento



È vietato smaltire il vecchio dispositivo insieme ai rifiuti urbani! Per lo smaltimento del vecchio dispositivo, degli accessori e delle batterie usare i sistemi di raccolta e di ritiro disponibili.

### Fornitura

La fornitura comprende i seguenti componenti:

- Autoradio
- istruzione d'uso
- microfono esterno
- cavo di collegamento ISO A/ISO B
- Telaio di montaggio e strumento per lo smontaggio
- Adattatore per antenna, connettore DIN per la presa ISO

Accessori raccomandati (non inclusi nella fornitura):

- Telecomando: 1 101 402 001 001
- Antenna DAB attiva sul parabrezza: 2 006 021 000 000

## Aggiornamento software

Il software dell'autoradio può essere aggiornato tramite un supporto di memorizzazione esterno. Le istruzioni di aggiornamento e ulteriori informazioni sono incluse nell'aggiornamento stesso. A seconda del modello, gli aggiornamenti possono essere richiesti all'assistenza tecnica o sono disponibili sulla homepage di Blaupunkt all'indirizzo [www.blaupunkt.com](http://www.blaupunkt.com).

► Quando si richiede un aggiornamento dalla società Blaupunkt, si prega di fornire quanti più dettagli possibili circa il problema riscontrato con la radio. L'assistenza tecnica richiede anche informazioni sulla versione del software attualmente installata (vedere il capitolo [IMPOSTAZIONI | MENU](#)).

## 6. Accensione/spegnimento | Variazione del volume

### Accensione/spegnimento

Per accendere l'apparecchio, premere brevemente il pulsante/manopola. Per spegnere l'apparecchio, premere il pulsante/manopola e tenerlo premuto per un secondo.

Si prega di notare che dopo aver acceso la radio potrebbero essere necessari alcuni secondi prima di poterla utilizzare o spegnere di nuovo, poiché i processi interni di avvio sono ancora attivi in background.

► La radio può anche essere accesa con l'accensione del veicolo spenta – il display visualizza quindi brevemente 1 HOUR ON/1 ORA.

La radio si spegne automaticamente dopo un'ora per proteggere la batteria.

La funzione di spegnimento automatico può essere disattivata se, ad esempio, il positivo di accensione non è disponibile nel veicolo. Tuttavia, questo comporta il rischio che l'autoradio scarichi la batteria se si dimentica di spegnerla. Vedere il capitolo [IMPOSTAZIONI | MENU](#).

► Se l'autoradio funziona correttamente, l'aggiornamento non è necessario; ogni aggiornamento comporta anche un certo rischio di errori durante la sua installazione. Nonostante i test accurati, in rari casi possono comparire errori nuovi o diversi o le funzioni possono essere alterate in modo indesiderato.

► Non caricare nell'autoradio software provenienti da fonti esterne, per evitare di renderla inutilizzabile.

► I singoli componenti e le funzioni dell'autoradio possono differire da quelli indicati nel manuale, in quanto le funzioni possono essere state modificate, aggiunte o addirittura eliminate in seguito all'ulteriore sviluppo del software. Questo non costituisce un difetto o un motivo di reclamo della radio.

### Accensione/spegnimento tramite l'accensione del veicolo

Se l'accensione viene disinserita mentre l'autoradio è in funzione, l'autoradio si spegne e si riaccende automaticamente all'accensione successiva.

Se l'autoradio è stata spenta premendo il pulsante/manopola, rimane sempre spenta all'inserimento/disinserimento dell'accensione finché non viene reinserita manualmente.

► Se la funzione non funziona come descritto, l'autoradio non è stata collegata correttamente.

## Variazione del volume

Il volume può essere regolato usando il pulsante/manopola; il volume può essere impostato da **0** (nessun suono) a **50** (pieno volume). Il display visualizza per alcuni secondi il livello di volume impostato. A seconda dell'impostazione, alla riaccensione l'autoradio ricorda l'ultimo livello di volume o il volume programmato (vedere il capitolo [IMPOSTAZIONI | MENU](#)).

Impostazione del volume della musica:  
Per variare il volume durante la riproduzione della musica, girare il pulsante/manopola.

Impostazione del volume dei messaggi sul traffico (l'assegnazione della priorità ai messaggi sul traffico deve essere attivata nelle impostazioni, vedere il capitolo [IMPOSTAZIONI | MENU](#)):

Durante un messaggio sul traffico, ruotare il pulsante/manopola per cambiare il volume; questo valore viene memorizzato automaticamente e può essere modificato nelle impostazioni (vedere il capitolo [IMPOSTAZIONI | MENU](#)).

Impostazione del volume del Bluetooth® (telefonia):  
Durante una telefonata, ruotare il pulsante/regolatore per modificare il volume. Questo valore viene memorizzato automaticamente e può essere modificato nelle impostazioni (vedere il capitolo [IMPOSTAZIONI | MENU](#)).

Inoltre, il volume della chiamata e della suoneria può o deve essere regolato sul telefono cellulare; consultare le istruzioni d'uso del produttore del telefono.

➤ È inoltre possibile regolare la sensibilità del microfono, vedere il capitolo [IMPOSTAZIONI | MENU](#)

## Silenziamento dell'autoradio (Mute)

Premere brevemente il pulsante/manopola per silenziare l'autoradio o riattivare il volume precedente. L'autoradio visualizza la scritta **MUTE (SILENZIAMENTO)**. La riproduzione dei contenuti multimediali viene messa in pausa e riprende quando la funzione di silenziamento viene nuovamente annullata.



Ascoltare sempre la radio ad un volume moderato per proteggere l'udito e poter sentire i segnali acustici di avvertimento (ad esempio della polizia).

Nelle pause durante le quali il dispositivo è in modalità silenziosa (ad esempio quando si cambia la sorgente audio), la variazione del volume non è percepita. Non aumentare il volume durante tale pausa in modalità silenziosa.



## 7. Radio analogica: VHF/onde medie (FM/MW)

I percorsi analogici di trasmissione dei segnali radio, come VHF (FM) su 87,5-108 MHz, sono le modalità di trasmissione “classiche” e sono ampiamente utilizzate in tutto il mondo.

Le stazioni sono trasmesse in analogico (FM= modulazione di frequenza, MW/ AM= modulazione di ampiezza).

Con segnali deboli o variabili, il segnale stereo va e viene ad onde VHF, le stazioni vengono riprodotte in mono e iniziano a ronzare.

Spesso le stazioni possono essere ricevute su frequenze diverse, a seconda della regione. A seconda della qualità della ricezione, le autoradio possono cambiare automaticamente frequenza se la stazione fornisce le informazioni RDS necessarie e i segnali di trasmissione sono sufficientemente forti.

### Inizio della riproduzione della radio VHF/AM

Utilizzare il pulsante **SRC** o il pulsante **FM** per selezionare uno dei livelli di memoria **FM1**, **FM2**, **FMT**, **AM** o **AMT**.

➤ Alcuni livelli di memoria sono inattivi a seconda dell'impostazione; per esempio, solo il livello di memoria **FM1** è attivo. Per informazioni sulla personalizzazione, vedere il capitolo [IMPOSTAZIONI | MENU](#).

➤ 5 posizioni di memoria sono disponibili per ogni livello di memoria.

### Ricerca delle stazioni

La ricerca delle stazioni può essere avviata premendo brevemente uno dei pulsanti del selettore multifunzione. La ricerca si ferma automaticamente alla prossima stazione ricevente.

➤ La sensibilità di scansione può essere impostata nelle impostazioni, vedere il capitolo [IMPOSTAZIONI | MENU](#)

Si può anche impostare la frequenza manualmente se il segnale della stazione ricercata è molto debole e la ricerca non si ferma alla frequenza desiderata.

Tenendo premuto uno dei pulsanti del selettore multifunzione, viene visualizzato il messaggio **MANUAL (MANUALE)**. La ricerca inizia e termina quando si rilascia il pulsante. La frequenza può essere modificata gradualmente premendo di nuovo brevemente il pulsante.

➤ Se non si preme alcun pulsante per circa 5 secondi, l'autoradio riattiva la ricerca automatica e il display visualizza brevemente la scritta **AUTO**.

## Memorizzazione delle stazioni/riciamo delle stazioni memorizzate

Le stazioni preferite possono essere memorizzate utilizzando i pulsanti **1-5**.

Ogni livello di memoria può memorizzare 5 stazioni.

Impostare la stazione desiderata come descritto nel capitolo RICERCA DELLE STAZIONI. A tal fine, premere il pulsante di memoria per più di un secondo; un segnale acustico confermerà che la stazione è stata memorizzata. Rilasciare nuovamente il pulsante dopo il segnale acustico. Premendo brevemente uno dei pulsanti di memoria **1-5**, è possibile richiamare la stazione precedentemente memorizzata.

## Memorizzazione automatica delle stazioni (Travelstore)

Nei livelli di memoria contrassegnati con la lettera T (**FMT, AMT**) si possono memorizzare 5 stazioni con la migliore ricezione, utilizzando la ricerca automatica (Travelstore).

A tal fine, premere il pulsante di selezione diretta **FM** per più di un secondo fino a quando il display non visualizzi **T-STORE**.

➤ Se si avvia Travelstore su un livello di memoria diverso, il sistema passa automaticamente al livello di memoria di Travelstore e lo attiva automaticamente nelle impostazioni, se necessario.

Solo le stazioni presenti al livello di memoria Travelstore vengono salvate/modificate.

## Riproduzione delle stazioni disponibili (SCAN)

Si possono riprodurre tutte le stazioni nella banda di frequenza selezionata:

A tal fine, premere il pulsante di selezione della sorgente **SRC** per più di un secondo fino a quando il display non visualizzi **SCAN**.

Il display visualizzerà la scritta **SCAN** e la frequenza/stazione radio corrente lampeggerà.

La funzione **SCAN** continua fino a quando non viene annullata premendo un pulsante qualsiasi.

## Cambio del display

Tenendo premuto il pulsante **MENU**, è possibile passare da una visualizzazione all'altra:

- Nome della stazione
- PTY (tipo di programma)
- Testo radio
- Spazio di memoria/livello di memoria + frequenza
- Spazio di memoria/livello di memoria + tempo

➤ La disponibilità della funzione di visualizzazione dipende dalla banda selezionata, dalla stazione e dalla qualità della ricezione.

## Ulteriori funzioni o opzioni:

vedere il capitolo [IMPOSTAZIONI | MENU](#).

## 8. Radio digitale: DAB / DAB+

Il Digital Audio Broadcasting (in breve DAB/DAB+) è il successore digitale della trasmissione analogica VHF. La trasmissione digitale provoca alcune differenze rispetto alla conosciuta radio VHF analogica:

Su un unico canale vengono trasmesse diverse stazioni, i cosiddetti ENSEMBLE (chiamati anche pacchetti di programmi).

Le stazioni che si trovano in un determinato ENSEMBLE sono chiamate servizi (SERVICES) (= stazioni e/o servizi dati).

In Germania, ad esempio, gli ENSEMBLE sono disponibili a livello regionale dalle emittenti pubbliche; inoltre, ci sono attualmente due ENSEMBLE che possono essere ricevuti in tutta la Germania:

**DR DEUTSCHLAND** e **ANTENNE DE**.

Spesso gli ENSEMBLE possono essere ricevuti sullo stesso canale in tutta la zona di trasmissione attraverso diverse postazioni di trasmettitori (rete di onde comune), in modo che il cambio dei canali non è necessario. Così c'è più spazio per altri fornitori di programmi.

Le stazioni non generano il ronzio conosciuto dalla VHF o la stazione può essere ascoltata in qualità costante o non si sente affatto quando la correzione degli errori non è più in grado di ricostruire il segnale, accompagnato da un breve suono detto "gorgoglio".

### Inizio della riproduzione della radio DAB / DAB+

Utilizzare il pulsante **SRC** o **DAB** per selezionare uno dei livelli di memoria **DAB1**, **DAB2** o **DAB3**.

➤ Alcuni livelli di memoria sono inattivi a seconda dell'impostazione; per esempio, solo il livello di memoria **DAB1** è attivo. Per informazioni sulla personalizzazione, vedere il capitolo [IMPOSTAZIONI | MENU](#).

I servizi DAB possono essere richiamati in due modi, descritti di seguito:

- In modalità **LIST (ELENCO)**, tutti i servizi noti all'apparecchio possono essere consultati in ordine alfabetico.
- In modalità **SERVICE**, la ricerca dell'ensemble successivo o precedente attualmente in ricezione avviene sempre dopo che è stato superato l'ultimo o il primo servizio dell'ensemble corrente.

### Selezione del servizio in modalità LIST (ELENCO)

Per utilizzare questa funzione, selezionare dal menu (vedere il capitolo [IMPOSTAZIONI | MENU](#)) l'opzione **DAB MODE** in modalità **LIST (ELENCO)** (è l'impostazione predefinita in fabbrica).

È possibile scorrere i servizi in ordine alfabetico premendo brevemente uno dei pulsanti del selettore multifunzione.

Dopo circa un secondo senza premere nuovamente il pulsante, verrà riprodotto il servizio selezionato sul display.

È possibile passare alla lettera iniziale successiva o precedente nell'elenco alfabetico tenendo premuto uno dei pulsanti del selettore multifunzione fino al raggiungimento della lettera iniziale desiderata.

➤ La modalità elenco visualizza tutti i servizi in ordine alfabetico noti all'autoradio; possono essere visualizzati anche i servizi attualmente non disponibili o possono esserci delle lacune nell'elenco. Il display visualizzerà il messaggio **NO SIGNAL (MANCANZA DI SEGNALE)**. L'elenco delle stazioni può essere aggiornato tenendo premuto il pulsante **DAB** o selezionando l'opzione di menu **DAB SERVICE SCAN (RICERCA SERVIZI DAB)**. L'autoradio visualizzerà **SCAN** e aggiornerà l'elenco dei servizi; i servizi non disponibili o errati verranno rimossi dall'elenco e verranno aggiunti quelli appena trovati.

## Selezione del servizio in modalità SERVICE

Per utilizzare questa funzione, selezionare dal menu (vedere il capitolo [IMPOSTAZIONI | MENU](#)) l'opzione **DAB MODE** in modalità **SERVICE**.

È possibile scorrere i servizi dell'ensemble corrente premendo brevemente uno dei pulsanti del selettore multifunzione.

Se il primo o l'ultimo servizio dell'ensemble corrente viene superato, il display visualizza <<< o >>> e quando si preme nuovamente il pulsante corrispondente del selettore multifunzione, inizia la ricerca dei canali verso il basso o verso l'alto e la riproduzione dell'ultimo o del primo servizio dell'ensemble appena trovato.

Se non si desidera cambiare l'ensemble o non si vuole avviare una ricerca, premere il pulsante opposto quando sul display appare >>> o <<<.

La ricerca dei canali può essere avviata in qualsiasi momento tenendo premuto uno dei pulsanti del selettore multifunzione.

➡ Se la ricerca dei canali è attiva, non può essere interrotta finché l'autoradio non trova e riproduce l'ensemble successivo.

## Salvataggio dei servizi/riciamo dei servizi salvati

I servizi preferiti possono essere memorizzati con i pulsanti di memoria delle stazioni **1-5**. Per ogni livello di memoria **DAB1**, **DAB2** e **DAB3** è possibile memorizzare 5 servizi.

Impostare il servizio desiderato come descritto sopra.

A questo punto, premere il pulsante di salvataggio desiderato per più di un secondo; un segnale acustico confermerà che il servizio è stato salvato. Rilasciare nuovamente il pulsante dopo il segnale acustico.

È possibile richiamare un servizio precedentemente memorizzato premendo brevemente uno dei pulsanti di memoria **1-5**.

## Riproduzione dei servizi disponibili (SCAN)

È possibile riprodurre tutti i servizi disponibili:

A tal fine, premere il pulsante **SRC** per più di un secondo.

L'autoradio aggiorna prima l'elenco dei servizi e poi visualizza **SCAN** e il servizio corrente.

La funzione **SCAN** continua fino a quando non viene annullata premendo un pulsante qualsiasi.

## Cambio del display

Tenendo premuto il pulsante **MENU**, è possibile passare da una visualizzazione all'altra:

- Nome del servizio (nome della stazione)
- PTY (tipo di programma)
- Nome dell'ensemble (pacchetto di programmi)
- Spazio di memoria/livello di memoria + canale
- Testo radio
- Spazio di memoria/livello di memoria + tempo

➡ La disponibilità della funzione di visualizzazione dipende dal servizio.

## Ulteriori funzioni o opzioni:

vedere il capitolo [IMPOSTAZIONI | MENU](#).

## 9. Riproduzione da dispositivi esterni e supporti dati: Supporto dati USB (memoria di massa)

I supporti dati USB (chiavette USB) possono essere collegati all'autoradio tramite la porta USB e possono essere riprodotti i file multimediali in essi contenuti, a condizione che i supporti dati e i file siano compatibili con l'autoradio.

Supporti dati/tipi di multimedia utilizzati:

- Supporti USB con sistemi dei file FAT16, FAT32, exFAT
- Formati dei file: MP2, MP3, WMA, APE, FLAC, AAC, MP4, WAV (eccetto: Hi-Res e file audio protetti da copia)
  - Il funzionamento impeccabile di tutti i file multimediali, compresi quelli elencati sopra, non può essere garantito a causa della varietà di software con cui tali file possono essere creati.
  - Non è possibile collegare lettori MP3/telefoni cellulari per riprodurre la musica tramite l'accesso diretto alla memoria del lettore MP3/telefono cellulare.
  - La porta USB dell'autoradio può essere utilizzata anche per ricaricare dispositivi esterni come telefoni cellulari. Le funzioni di ricarica rapida specifiche del dato produttore non sono supportate. Non è possibile garantire che ogni dispositivo possa essere caricato e ciò può dipendere anche dal cavo USB che viene utilizzato.

L'autoradio è dotata di due porte USB:

- Porta USB sotto il coperchio sul lato anteriore dell'autoradio (vedere il capitolo [ELEMENTI DI COMANDO DELL'AUTORADIO](#))
- Porta USB sul retro dell'autoradio (vedere il capitolo [MONTAGGIO | SMONTAGGIO | COLLEGAMENTI](#))

### Collegamento di un supporto dati USB/Avvio della riproduzione da un supporto USB

Quando si utilizza la porta USB anteriore: Aprire il coperchio, premendo leggermente dal basso sulla rientranza del bordo inferiore.

Inserire con cautela il supporto dati USB nella presa USB, non usare la forza e non inclinare il supporto dati USB.

La radio passa automaticamente alla modalità USB. I dati vengono caricati, la riproduzione inizia con il primo file multimediale riconosciuto dalla radio.

Se è già stato collegato un supporto dati USB, passare alla fonte **USB** usando il pulsante **SRC**. I dati verranno caricati e la riproduzione inizierà dall'ultimo file riprodotto.

➤ La funzione del pulsante **TA** può essere personalizzata per la selezione diretta della sorgente, ad esempio **USB**, **IPOD** o **BT-STREAM**, vedere il capitolo [IMPOSTAZIONI | MENU](#)

## Riproduzione da USB

Il brano può essere cambiato premendo brevemente uno dei pulsanti del selettore multifunzione.

È possibile riavvolgere il brano in corso di riproduzione tenendo premuto uno dei pulsanti del selettore multifunzione.

### Funzioni aggiuntive:

Pausa:

È possibile mettere in pausa la riproduzione tramite il silenziamento dell'autoradio (vedere il capitolo [ELEMENTI DI COMANDO DELL'AUTORADIO](#)).

Funzione di riproduzione dei brani (**SCAN**):

È possibile riprodurre tutti i brani da un supporto dati.

A tal fine, premere il pulsante di selezione della sorgente **SRC** per più di un secondo fino a quando il display non visualizzi **SCAN**.

Il display visualizzerà il messaggio **SCAN** e il brano attuale.

La funzione **SCAN** continua fino a quando non viene annullata premendo un pulsante qualsiasi.

Le seguenti funzioni possono essere utilizzate con i pulsanti di memoria:

- Pulsante **1** (ricerca del titolo):

Utilizzare il pulsante/manopola per navigare tra le directory e i file nel supporto dati e selezionare i titoli.

Nella parte inferiore del display apparirà una lente di ingrandimento e, a seconda del contenuto da visualizzare, il simbolo di una cartella (directory) o di una nota (file musicale).

<<< appare alla fine dell'elenco. Selezionare <<< sul display per salire/scendere di un livello. Le directory senza file riproducibili non vengono visualizzate.

Per annullare la ricerca del titolo, premere nuovamente il pulsante 1

- Pulsante **2** (funzione di ripetizione):

Possibili opzioni: **RPT TRACK (RPT BRANO)**, **RPT DIR (RPT DIRECTORY)** o **RPT OFF (RPT OFF)**. La modalità di riproduzione corrispondente è indicata durante la commutazione e visualizzata dai simboli sul display.

- Pulsante **3** (riproduzione casuale):

Possibili opzioni: **MIX ALL (MIX TUTTI)**, **MIX DIR (MIX DIRECTORY)** o **MIX OFF (MIX OFF)**. La modalità di riproduzione corrispondente è indicata durante la commutazione e visualizzata dai simboli sul display.

- Pulsanti **4** e **5** (cambio della directory):

Pressione breve: Cambio della directory alla directory precedente/successiva sul supporto dati

Pressione lunga: 10 brani avanti/indietro.

### Cambio del display

Tenendo premuto il pulsante **MENU**, è possibile passare da una visualizzazione all'altra:

- Informazioni sui file multimediali, come il nome del file, la directory e le informazioni ID3
- Ora

➔ La disponibilità della funzione di visualizzazione dipende dai file utilizzati.

### Rimozione del supporto USB

Non rimuovere mai il supporto dati senza aver prima spento la radio, altrimenti il supporto o i dati registrati sul supporto potrebbero essere danneggiati.



### Aumento del rischio di lesioni a causa di chiavette USB sporgenti!

In caso di incidente, le parti sporgenti possono causare lesioni. Per questo motivo, è consigliabile utilizzare delle chiavette USB le meno sporgenti possibili.

## 10. Riproduzione da dispositivi esterni e supporti dati: Dispositivi Apple®

### Supporto per iPod®/iPhone®

L'autoradio è dotata di due porte USB:

- Porta USB sotto il coperchio sul lato anteriore dell'autoradio (vedere il capitolo [ELEMENTI DI COMANDO DELL'AUTORADIO](#))
- Porta USB sul retro dell'autoradio (vedere il capitolo [MONTAGGIO | SMONTAGGIO | COLLEGAMENTI](#))

➤ A causa delle normative sulle licenze, sono supportati solo i dispositivi Apple® più recenti con connettore Lightning o USB-C (protocollo iAP2); l'autoradio non è compatibile con i dispositivi più vecchi che utilizzano un connettore a 30 pin e sono basati sul protocollo iAP1.

### Collegamento di un iPod®/iPhone®/Avvio della riproduzione

Quando si utilizza la porta USB anteriore: Aprire il coperchio, premendo leggermente dal basso sulla rientranza del bordo inferiore.

Inserire con cautela la spina USB nella presa USB, senza forzare o inclinare la spina USB.

La radio passa automaticamente alla modalità iPod®/iPhone®.

La riproduzione inizia dall'ultimo file riprodotto su iPod®/iPhone® o si riproducono i media dall'ultima app utilizzata.

Se è già stato collegato un iPod®/iPhone®, passare alla sorgente **IPOD** utilizzando il pulsante **SRC**. I dati verranno caricati e la riproduzione inizierà dall'ultimo file riprodotto.

➤ La funzione del pulsante **TA** può essere personalizzata per la selezione diretta della sorgente audio, ad esempio **USB**, **IPOD** o **BT-STREAM**, vedere il capitolo [IMPOSTAZIONI | MENU](#)

### Riproduzione iPod®/iPhone

Il brano può essere cambiato premendo brevemente uno dei pulsanti del selettore multifunzione.

### Funzioni aggiuntive:

Pausa:

È possibile mettere in pausa la riproduzione tramite il silenziamento dell'autoradio (vedere il capitolo [ELEMENTI DI COMANDO DELL'AUTORADIO](#)).

Funzione di riproduzione dei brani (**SCAN**):

È possibile riprodurre tutti i brani.

A tal fine, premere il pulsante di selezione della sorgente **SRC** per più di un secondo fino a quando il display non visualizzi **SCAN**. Il display visualizzerà il messaggio **SCAN** e il brano attuale.

La funzione **SCAN** continua fino a quando non viene annullata premendo un pulsante qualsiasi.

Le seguenti funzioni possono essere utilizzate con i pulsanti di memoria:

• Pulsante **2** (funzione di ripetizione):

Possibili opzioni: **RPT TRACK (RPT BRANO)**, **RPT DIR (RPT DIRECTORY)** o **RPT OFF (RPT OFF)**. La modalità di riproduzione corrispondente è indicata durante la commutazione e visualizzata dai simboli sul display.

• Pulsante **3** (riproduzione casuale):

Possibili opzioni: **MIX ALL (MIX TUTTI)** o **MIX OFF (MIX OFF)**. La modalità di riproduzione corrispondente è indicata durante la commutazione e visualizzata dai simboli sul display.

## Cambio del display

Tenendo premuto il pulsante **MENU**, è possibile passare da una visualizzazione all'altra:

➤ A seconda del dispositivo Apple® utilizzato e delle applicazioni di riproduzione multimediale disponibili su di esso, la funzionalità e il

controllo tramite la radio potrebbero cambiare e non tutte le funzioni descritte potrebbero essere disponibili.

## Rimozione dell'iPod®/iPhone®

Non rimuovere il supporto dati senza aver prima spento la radio, altrimenti il dispositivo o i dati memorizzati potrebbero essere danneggiati.



# 11. Configurazione della connessione Bluetooth®

## Bluetooth®

La funzione Bluetooth® consente di collegare in modalità wireless all'autoradio telefoni cellulari e lettori multimediali dotati di Bluetooth® per telefonare e riprodurre musica (streaming audio Bluetooth®).

Se si abbina all'autoradio un dispositivo adeguatamente compatibile, è possibile utilizzare le funzioni descritte nei capitoli a seguire.

Le chiamate in vivavoce tramite la radio sono disponibili anche quando l'autoradio è spenta ma l'accensione è inserita. Quando si inserisce l'accensione, la radio si collega al telefono cellulare e, quando si riceve una chiamata in arrivo, l'autoradio si accende automaticamente per poter rispondere alla chiamata. Questa funzione può essere disattivata, vedere il capitolo [IMPOSTAZIONI | MENU](#).

## Stabilire una connessione Bluetooth®

Accendere l'autoradio, aprire le impostazioni Bluetooth® del dispositivo Bluetooth® e cercare i dispositivi disponibili. Collegare l'autoradio **BP SQM23** trovata secondo la procedura descritta nel manuale del dispositivo Bluetooth®.

Una volta stabilita con successo la connessione, l'autoradio visualizza brevemente la scritta **CONNECTED (CONNESSO)** seguita dal nome del dispositivo collegato e da un piccolo simbolo Bluetooth® sul display.

➔ Confermare immediatamente tutte le domande nel telefono, altrimenti le funzioni potrebbero essere limitate, non disponibili o l'accoppiamento potrebbe non funzionare.

➔ Questa procedura deve essere eseguita una sola volta; i dispositivi si conetteranno automaticamente tra di loro quando saranno entro il raggio di comunicazione.

➔ Al momento del lancio sul mercato sono stati effettuati test approfonditi della funzione Bluetooth® con vari telefoni e lettori multimediali per garantire la massima compatibilità possibile. Tuttavia, le funzioni possono essere limitate o non funzionare a seconda del dispositivo utilizzato. In caso di problemi controllare se è disponibile un aggiornamento per il dispositivo Bluetooth® o per l'autoradio.

➔ Se l'autoradio o un dispositivo Bluetooth® collegato ha ricevuto un aggiornamento, la connessione Bluetooth® deve essere completamente disattivata e ristabilita in caso di problemi.

➔ L'autoradio ricorda gli ultimi 5 dispositivi Bluetooth® e si ricollega automaticamente al dispositivo Bluetooth® più recente e disponibile. Prima di collegare un altro dispositivo Bluetooth®, scollegare il dispositivo già collegato. La riconnessione automatica degli ultimi 5 dispositivi Bluetooth® dopo l'accensione richiede meno tempo per l'ultimo dispositivo Bluetooth® collegato all'autoradio che per gli altri dispositivi Bluetooth® precedentemente collegati

➔ Gli altri dispositivi Bluetooth® (come cuffie o ricevitori Bluetooth®) utilizzati con il telefono per le chiamate in vivavoce o lo streaming musicale devono essere spenti quando il telefono è collegato alla radio per evitare possibili conflitti o malfunzionamenti.

## 12. Streaming audio via Bluetooth®

- Il telefono cellulare deve essere collegato all'autoradio, vedere il capitolo [IMPOSTAZIONE DELLA CONNESSIONE BLUETOOTH®](#)
- Il dispositivo Bluetooth® collegato deve supportare le funzioni A2DP e AVRCP per poter riprodurre ("effettuare lo streaming") la musica tramite l'autoradio e controllare la riproduzione.

### Avvio della riproduzione Bluetooth® (streaming audio)

Per avviare la riproduzione, passare alla sorgente audio **BT STREAM** con il pulsante **SRC**.

- La funzione del pulsante **TA** può essere personalizzata per la selezione diretta della sorgente audio, ad esempio **USB, IPOD** o **BT-STREAM**, vedere il capitolo [IMPOSTAZIONI | MENU](#)

Il brano può essere cambiato premendo brevemente uno dei pulsanti del selettore multifunzione.

- Se la riproduzione non si avvia o viene avviata da un'app sbagliata sul telefono cellulare, avviare/selezionare sul telefono cellulare collegato il lettore audio appropriato con cui si desidera utilizzare lo streaming. L'autoradio non ha alcuna influenza sulla selezione dell'applicazione da cui verrà riprodotta la musica sul telefono cellulare.
- Regolare il volume del dispositivo Bluetooth® collegato se il suono è troppo basso o troppo alto rispetto alle altre sorgenti audio dell'autoradio

- Non è possibile effettuare lo streaming da questa autoradio tramite Bluetooth® a un altro dispositivo (ad esempio ricevitore Bluetooth® ecc.); questa autoradio supporta solo la ricezione del segnale musicale tramite Bluetooth®.

### Funzioni aggiuntive:

Pausa:

È possibile mettere in pausa la riproduzione tramite il silenziamento dell'autoradio (vedere il capitolo [ELEMENTI DI COMANDO DELL'AUTORADIO](#)).

Funzione di riproduzione dei brani (**SCAN**):

È possibile riprodurre tutti i brani.

A tal fine, premere il pulsante di selezione della sorgente **SRC** per più di un secondo fino a quando il display non visualizzi **SCAN**. Il display visualizzerà il messaggio **SCAN** e il brano attuale.

La funzione **SCAN** continua fino a quando non viene annullata premendo un pulsante qualsiasi.

### Cambio del display

Tenendo premuto il pulsante **MENU**, è possibile passare da una visualizzazione all'altra:

- La disponibilità della funzione di visualizzazione dipende dai file/dispositivo utilizzato/applicazione utilizzata.

## 13. Sistema vivavoce Bluetooth®

- Il telefono cellulare deve essere collegato all'autoradio, vedere il capitolo [IMPOSTAZIONE DELLA CONNESSIONE BLUETOOTH®](#)
- Il dispositivo Bluetooth® collegato deve supportare le funzioni HFP e PBAP per poter effettuare chiamate e scaricare la rubrica telefonica tramite l'autoradio.
- Prima di poter utilizzare la rubrica telefonica, è necessario caricarla utilizzando la funzione **DOWNLOAD P-BOOK (CARICAMENTO DELLA RUBRICA T)**.

### Chiamata in arrivo

Ogni chiamata in arrivo è segnalata da una suoneria e da una notifica visualizzata sul display dell'autoradio.  
È possibile rispondere a una chiamata o rifiutarla utilizzando i pulsanti ACCETTA/SELEZIONA CHIAMATA e RIFIUTA/CHIUDI CHIAMATA.

### Chiamata in uscita

Una chiamata in uscita può essere effettuata in diversi modi attraverso il menu **BLUETOOTH:**

#### **PB SEARCH (RICERCA PB):**

Utilizzare il pulsante/manopola per cercare e selezionare la prima lettera e quindi una voce della rubrica telefonica trasferita dal telefono cellulare.

#### **PHONEBOOK (RUBRICA TELEFONICA)**

Utilizzare il pulsante/manopola per cercare e selezionare una voce nella rubrica telefonica trasferita dal telefono cellulare.

#### **VOICEDIAL (COMPOSIZIONE VOCALE):**

Selezionando questa funzione si attiva l'assistente vocale del telefono collegato per eseguire una funzione, come la composizione di un numero di telefono.

- Per informazioni sulle funzioni e sull'attivazione dell'assistente vocale, consultare il manuale d'uso del telefono cellulare.
- La composizione vocale/il riconoscimento vocale viene eseguito/elaborato dall'assistente vocale sul telefono collegato, non tramite l'autoradio.

### **DIAL NEW NUMBER (COMPONI UN NUOVO NUMERO):**

Il numero da comporre può essere inserito con il pulsante/manopola. Premere brevemente il pulsante/manopola per passare alla cifra successiva.

In caso di inserimento errato, è possibile cancellare l'ultima cifra premendo il pulsante RIFIUTA LA CHIAMATA o passare da una cifra all'altra con l'interruttore multifunzionale basculante.

Premere il tasto ACCETTA/SELEZIONA CHIAMATA per comporre il numero dopo averlo inserito completamente.

### Utilizzo della rubrica di un telefono collegato

Le opzioni **DOWNLOAD P-BOOK (CARICAMENTO RUBRICA T)** e **DELETE P-BOOK (CANCELLA RUBRICA T)** consentono di utilizzare la rubrica del telefono attualmente collegato all'autoradio.

- Per poter accedere alla rubrica telefonica, il telefono deve essere collegato.
- Se appare il messaggio **PHONEBOOK FULL (RUBRICA T PIENA)**, cancellare la rubrica telefonica non più in uso. A tal fine, collegare un telefono adatto all'autoradio e cancellare la rubrica telefonica tramite l'opzione **DELETE P-BOOK (CANCELLA LA RUBRICA T)** o rimuovere completamente il telefono dall'autoradio tramite l'opzione **PHONE LIST (ELENCO NUMERI TELEFONICI)**.
- La possibilità di accedere ai numeri di un telefono collegato è specifica per un dato dispositivo e potrebbe non essere supportata a seconda del telefono in uso. Si noti che l'accesso alla rubrica telefonica deve essere consentito sul telefono cellulare (a seconda del modello del telefono).

## **Memorizzazione di un numero di telefono/composizione di un numero di telefono memorizzato**

Un numero inserito manualmente (vedere il capitolo precedente **DIAL NEW NUMBER (COMPONI UN NUOVO NUMERO)**) può essere salvato, premendo a lungo uno dei pulsanti di memoria (**1-5**). Una volta memorizzato il numero, è possibile inserire il nome utilizzando il pulsante/manopola. Per salvare dopo aver inserito un nome, tenere premuto il pulsante di salvataggio desiderato (**1-5**) finché non si conferma la memorizzazione del numero con il pulsante **OK**.

Premere il pulsante **ACCETTA/SELEZIONA CHIAMATA** e quindi il pulsante di memoria (**1-5**) per richiamare il numero memorizzato. Il numero verrà composto quando si premerà nuovamente il pulsante **ACCETTA/SELEZIONA CHIAMATA**.

➤ I numeri memorizzati saranno disponibili su tutti i telefoni collegati.

## **Seconda funzione del pulsante “Accetta la chiamata” (pulsante programmabile)**

Il pulsante “Accetta la chiamata” può essere assegnato nel menu come desiderato per avviare la funzione richiesta senza dover richiamare il menu Bluetooth®. La funzione selezionata può essere attivata premendo a lungo il pulsante **ACCETTA/SELEZIONA CHIAMATA**. Possibili opzioni: **PB SEARCH (RICERCA DELLA RUBRICA T)**, **PHONEBOOK (RUBRICA TELEFONICA)**, **VOICEDIAL (COMPOSIZIONE VOCALE)** e **DIAL NEW NUMBER (COMPONI UN NUOVO NUMERO)**.

Vedere il capitolo [IMPOSTAZIONI | MENU](#) e il capitolo precedente **CHIAMATA IN USCITA**.

## 14. Impostazioni audio

Nel menu **AUDIO** (SUONO) è possibile impostare i parametri che influiscono sul suono. Per informazioni dettagliate sugli elementi di impostazione e sulle loro funzioni, vedere il capitolo [IMPOSTAZIONI | MENU](#).

## 15. Orologio

L'autoradio ha un orologio interno.

L'ora può essere visualizzata sul display tenendo premuto il pulsante **MENU** fino alla visualizzazione dell'informazione desiderata.

L'ora può essere visualizzata anche quando l'autoradio è spenta.

Per visualizzare l'ora quando l'autoradio è spenta, l'accensione del veicolo deve essere attiva; se l'accensione viene spenta, il display si spegne completamente per ridurre il consumo d'energia.

Per informazioni sulle impostazioni e sulle altre opzioni dell'orologio, vedere il capitolo [IMPOSTAZIONI | MENU](#).

## 16. Telecomando al volante (SWC)

Con questa autoradio è possibile assegnare liberamente i pulsanti del telecomando al volante (se disponibile e compatibile) alle funzioni esistenti nella configurazione SWC dell'autoradio.

### Sono disponibili le seguenti funzioni:

#### **SOURCE (SORGENTE):**

Selezione della sorgente audio/livello di memoria dell'autoradio

#### **VOL+/ VOL- (PIÙ ALTO/ PIÙ BASSO):**

Variazione del volume

#### **SEEK+/SEEK- (CERCA+/CERCA-):**

Per cercare le stazioni in modalità radio, premere a lungo il pulsante di sintonizzazione manuale.

Durante la riproduzione dei contenuti multimediali Cambio del titolo, una pressione lunga Cambio della directory

#### **MUTE (SILENZIAMENTO):**

Silenziamento dell'autoradio

#### **ACCEPT/ REJECT (ACCETTA BT/RIFIUTA BT):**

Accettare/rifiutare una chiamata

#### **DISPLAY (DISPLAY):**

Commutazione del display

#### **PRESET+/PRESET- (MEMORIA+/MEMORIA-):**

Per cambiare la memoria durante il funzionamento della radio, una pressione lunga Ricerca

Durante la riproduzione dei contenuti multimediali Cambio del titolo, una pressione lunga Cambio della directory

### Memorizzazione delle funzioni

- **Aprire** le impostazioni dell'autoradio tramite il pulsante **MENU**

- Utilizzare il pulsante/manopola sotto **VARIOUS (VARIE)** per **selezionare** l'opzione **SWC**.
  - Selezionare la funzione desiderata da programmare e confermare, premendo la manopola per avviare il processo di programmazione.
  - A questo punto l'autoradio aspetterà un segnale dal telecomando al volante e visualizzerà il messaggio **PRESS BUTTON AT STEERING WHEEL CONTROL FOR 1SEC (TENERE PREMUTO IL PULSANTE PER 1 SECONDO)**
  - Tenere premuto il pulsante desiderato sul telecomando al volante per almeno un secondo
  - Se il pulsante è stato programmato con successo, il display visualizzerà il messaggio **OK**. Se l'autoradio riporta un errore **FAIL (ERRORE)** o non risponde affatto, ripetere la procedura.
  - Ripetere questa procedura per tutti i pulsanti da programmare.
- ➡ Se la memorizzazione non è possibile nemmeno dopo diversi tentativi o non è corretta, controllare i collegamenti dell'autoradio o la compatibilità dell'interfaccia utilizzata. Se viene sempre visualizzato il messaggio **FAIL (ERRORE)**, l'errore è probabilmente nel telecomando o nell'interfaccia. Se la radio non risponde affatto, controllare se il telecomando/l'interfaccia sia collegato/a correttamente e che sia collegato/a in generale.
- ➡ Tutti i pulsanti devono essere sempre completamente programmati; la programmazione precedente viene cancellata per tutti i pulsanti quando un pulsante viene riprogrammato.
- ➡ L'interfaccia programmabile SWC della radio include un pre-equipaggiamento analogico del volante. La radio funziona con telecomandi analogici che attivano le funzioni attraverso diversi valori di resistenza (matrice di resistenza) sul connettore (fino a due linee di controllo). Alcuni telecomandi sono direttamente compatibili, altri richiedono un'interfaccia SWC – i telecomandi al volante tramite il CAN bus non possono mai essere collegati senza un'interfaccia.
- Per ulteriori informazioni sugli accessori adatti al vostro veicolo, contattate il rivenditore specializzato o il produttore del veicolo.

## 17. Impostazioni | Menu

Selezionare le impostazioni premendo il pulsante **MENU**.  
Ruotare il pulsante/manopola per navigare tra le impostazioni.  
Se si desidera selezionare o modificare un'opzione, selezionarla premendo il pulsante/manopola, modificare l'opzione ruotando il pulsante/manopola e confermare l'impostazione premendo nuovamente il pulsante/manopola.  
Premere il pulsante **MENU** per uscire dalle impostazioni.  
Nell'elenco del menu principale le impostazioni sono suddivise in varie categorie, descritte nelle pagine seguenti.

### TUNER (RADIO)

In questo sottomenu si possono selezionare le impostazioni del ricevitore radio.

Vedere anche il capitolo [USO DELLA RADIO ANALOGICA \(FM/MW\)](#) e [USO DELLA RADIO DIGITALE](#)

#### TRAF:

Attivazione/disattivazione dell'assegnazione della priorità ai messaggi sul traffico.

Quando questa funzione è attivata, la radio passerà alla stazione radio che si stava ascoltando per ultima e dopo aver ricevuto un messaggio sul traffico, tornerà alla sorgente audio precedentemente attiva. Quando la funzione è attiva, un piccolo simbolo con tre veicoli appare sul display. Durante il messaggio sul traffico sul display appare il messaggio **TRAFFIC (TRAFFICO)**.

- Questa funzione deve essere supportata dalla stazione radio.
- La variazione del volume durante un messaggio sul traffico verrà applicata ai messaggi sul traffico futuri. Per regolare il volume, fare riferimento all'opzione di menu **VOLUME (VOLUME)**.
- Se la ricezione di una stazione radio viene interrotta, l'autoradio cerca automaticamente una nuova stazione con messaggi sul traffico.

➤ Inoltre, l'abilitazione di questa funzione limita la ricerca alle stazioni VHF che supportano questa funzione.

➤ Il messaggio sul traffico corrente può essere interrotto premendo il pulsante SRC.

#### REG:

Quando questa funzione è attivata, vengono selezionate solo le stazioni con lo stesso programma regionale, se a causa di una cattiva ricezione viene richiesto il cambio automatico della stazione.

➤ La funzione **RDS AF** deve essere impostata su **ON (ON)**, la funzione deve essere supportata dalla stazione radio.

#### SENSE HI/LO (SENSIBILITÀ +/-):

Impostare la sensibilità di scansione VHF, **HI (+)** cerca anche i segnali deboli delle stazioni, **LO (-)** cerca solo i segnali forti delle stazioni locali.

#### HICUT (HICUT):

Per migliorare l'acustica di segnali deboli / segnali con rumore della stazione VHF, se ci sono rumori o interferenze; attivando questa funzione è possibile abbassare automaticamente la gamma dei toni alti in base alla forza di ricezione.

#### RDS AF:

Quando questa funzione è attiva, la radio passa sempre ad una migliore frequenza di trasmissione (frequenza alternativa).  
➤ Questa funzione deve essere supportata dalla stazione radio.

#### FM PRESETS (LIVELLI DI MEMORIA FM):

Attivazione/disattivazione dei livelli di memoria **FM2**, **FMT**, **AM**, **AMT**. Se il pulsante **SRC** è inattivo, il livello di memoria corrispondente non può essere selezionato con il pulsante **SRC**.

### **DAB PRESETS (LIVELLI DI MEMORIA DAB):**

Attivazione/disattivazione dei livelli di memoria **DAB2**, **DAB3**. Se il pulsante **SRC** è inattivo, il livello di memoria corrispondente non può essere selezionato con il pulsante **SRC**.

### **MODALITÀ DAB:**

Determina la funzione del selettore multifunzione in modalità DAB. Opzioni: **SERVICE** (impostazione predefinita) o **LIST (ELENCO)**.

Funzione, vedere il capitolo [USO DELLA RADIO DIGITALE](#).

### **DAB SERVICE SCAN (RICERCA SERVIZI DAB):**

Aggiornamento dell'elenco servizi in DAB, scansiona l'intera banda DAB e rimuove dalla lista gli ensemble/servizi che non possono essere ricevuti. Questo non influisce sulle posizioni di memoria.

➤ La scansione del servizio può essere avviata anche tenendo premuto il pulsante **DAB**.

### **SERVICE LINK:**

A seconda dell'impostazione, l'autoradio passa a un canale DAB alternativo (impostazione **DAB**), a frequenze VHF alternative (**impostazione FM**) o a entrambi (impostazione **ALL**) per continuare a riprodurre il servizio selezionato se la ricezione DAB è scarsa.

### **SERVICE NAME:**

Commutazione del display dell'opzione **DAB SERVICE/ENSEMBLE DAB** su 16 o 8 cifre.

### **AREA (REGIONE):**

Impostare la regione di ricezione in cui la radio è utilizzata.

<<<

Ritorno al menu principale

### **AUDIO (SUONO)**

In questo sottomenu è possibile regolare individualmente il suono dell'autoradio.

#### **BASS (FREQUENZE BASSE):**

Amplificazione o riduzione delle basse frequenze. Regolazione individuale per ogni sorgente audio.

#### **TREBLE (FREQUENZE ELEVATE):**

Amplificazione o riduzione delle alte frequenze. Regolazione individuale per ogni sorgente audio.

#### **BAL (BILANCIAMENTO):**

Regolazione del bilanciamento (altoparlante sinistro/destro).

#### **FADER:**

Regolazione del bilanciamento (altoparlanti anteriori/posteriori).

#### **LOUD:**

Attivazione/disattivazione della funzione loudness (attivazione dei bassi)

#### **SOUND (SUONO):**

Attivazione dei suoni preimpostati **POP, ROCK, CLASSIC**.

➤ Quando il modello audio è abilitato, l'impostazione manuale di **BASS (FREQUENZE BASSE)/ TREBLE (FREQUENZE ELEVATE)** non funziona.

#### **SUB-OUT:**

Regolazione del livello di uscita (**GAIN**) e la frequenza crossover (**FREQ**) dell'uscita del subwoofer.

<<<

Ritorno al menu principale



## DISPLAY (DISPLAY)

In questo sottomenu si possono selezionare le impostazioni del display.

### **DIM MAN/AUTO:**

Commutazione manuale/automatica della luminosità del display.

**AUTO:** L'ingresso **ILLUMINATION** (vedere il capitolo [MONTAGGIO | SMONTAGGIO | COLLEGAMENTI](#)) commuta automaticamente la

luminosità del display tra i valori programmati **DAY (GIORNO)** e

**NIGHT (NOTTE)** a seconda dell'illuminazione del veicolo.

➤ Questa impostazione attiva anche la modalità notturna dell'apparecchio (illuminazione dei pulsanti quando l'apparecchio è spento, se i morsetti 15 e 58 sono attivi)

**MAN (MANUALE):** Premendo a lungo il pulsante **TA** si passa fra valori impostati per **DAY (GIORNO)** e **NIGHT (NOTTE)**.

**DAY (GIORNO):** Impostazione della luminosità del display per il giorno.

**NIGHT (NOTTE):** Impostazione della luminosità del display per la notte.

**SCROLL:** Scorrimento del contenuto visualizzato se è più lungo di quanto si può visualizzare.

- **1X:** Autorizzazione a visualizzare le informazioni una sola volta
- **ON (ON):** Autorizzazione a visualizzare le informazioni continuamente

**LANGUAGE (LINGUA):** Selezione della lingua del menu dell'autoradio.

Lingue disponibili: **TEDESCO, INGLESE.**

### **COLOR (COLORE):**

Selezione del colore sul display LC.

Sono disponibili 7 colori preimpostati:

**GREEN (VERDE), YELLOW (GIALLO), RED (ROSSO), VIOLET (VIOLA), BLUE (BLU), SKYBLUE (AZZURRO), WHITE (BIANCO).**

<<<

Ritorno al menu principale

## VOLUME (VOLUME)

In questo sottomenu è possibile effettuare le impostazioni del volume dell'autoradio:

### **ON VOLUME (VOLUME ON):**

Selezionare se si desidera che l'autoradio si riavvii con l'ultimo valore **LAST VOL (ULTIMO VOLUME)** utilizzato o con il valore **AN VOL (VOLUME ON)** impostato.

➤ Il volume di accensione è sempre limitato al massimo di 30.

### **TA VOL:**

Impostazione del volume dei messaggi sul traffico. Se il volume del messaggio sul traffico attivo viene cambiato, questa impostazione sarà aggiornata o sovrascritta.

### **HF VOL:**

Impostazione del volume del set vivavoce.

Se il volume viene cambiato durante una telefonata, l'impostazione sarà aggiornata o sovrascritta.

### **BEEP:**

Impostazione del segnale audio quando viene premuto un tasto.

➤ La memorizzazione di una stazione o servizio è sempre confermata da un suono, anche se l'opzione **BEEP** è impostata su **OFF (OFF)**.

➤ Il segnale audio principale viene riprodotto solo dallo stadio di uscita interno dell'autoradio, ma non dalle uscite del preamplificatore.

<<<

Ritorno al menu principale

## CLOCK (OROLOGIO)

In questo sottomenu si possono selezionare le impostazioni dell'orologio:

### CLOCK (OROLOGIO):

Attivazione **ON (ON)** /disattivazione **OFF (OFF)** della visualizzazione dell'ora dopo lo spegnimento dell'autoradio. Quando l'autoradio è spenta e l'accensione è inserita, il display visualizza l'orologio.

### MODUS:

Commutazione tra la visualizzazione **12/24** ore.

### SET 00:00:

Impostazione manuale dell'orologio.

Ruotare il pulsante/manopola verso sinistra per impostare i minuti, ruotare il pulsante/manopola verso destra per impostare le ore.

➔ Se l'opzione **AUTO** è attiva, il tempo impostato manualmente viene sovrascritto.

### AUTO:

Attivazione delle impostazioni automatiche dell'ora tramite il segnale dati della radio.

<<<

Ritorno al menu principale

## BLUETOOTH®

In questo sottomenu si possono selezionare le impostazioni della funzione Bluetooth®. Vedere anche il capitolo [SET VIVAVOCE BLUETOOTH®](#):

### PB SEARCH (RICERCA PB):

Ricerca di un nome nella rubrica telefonica

### PHONEBOOK (RUBRICA TELEFONICA)

Richiamo della rubrica telefonica trasferita da un telefono cellulare.

**SOFTKEY:** Configurazione della funzione aggiuntiva del pulsante "Accetta la chiamata". Opzioni disponibili:

### PB SEARCH (RICERCA PB)

### PHONEBOOK (RUBRICA TELEFONICA)

### VOICEDIAL (COMPOSIZIONE VOCALE)

### DIAL NEW NUMBER (COMPONI UN NUOVO NUMERO)

### DELETE P-BOOK (ELIMINA LA RUBRICA T):

Eliminazione della rubrica telefonica dell'autoradio.

### DOWNLOAD P-BOOK (CARICAMENTO DEL T-BOOK):

Caricamento della rubrica telefonica da un telefono cellulare.

### VOICEDIAL (COMPOSIZIONE VOCALE)

Avviamento dell'assistente vocale sul telefono collegato.

### DIAL NEW NUMBER (COMPONI UN NUOVO NUMERO):

Inserimento manuale del numero di telefono da comporre

### MICROPHONE LEVEL (LIVELLO DEL MICROFONO):

Impostazione della sensibilità del microfono da 1 (insensibile) a 3 (sensibile).

➔ La sensibilità del microfono non può essere modificata durante una chiamata; l'impostazione si applica sia al microfono interno che a quello esterno.

<<<

Ritorno al menu principale

## VARIOUS (VARIE)

In questo menu si possono eseguire diverse impostazioni:

### DEMO:

Attivazione/disattivazione della funzione demo.

Se non si preme alcun pulsante per un certo periodo di tempo, appare una scritta relativa alle funzioni radio e il colore del display cambia continuamente.

### SCAN:

Impostare il tempo della funzione di riproduzione (**4/8/12/16/60** secondi).

### SWC:

Per memorizzare il telecomando al volante, vedere il capitolo

[TELECOMANDO AL VOLANTE \(SWC\)](#).

### TA BUTTON (PULSANTE TA):

Impostazione della funzione del pulsante **TA**.

TA: Attivazione/disattivazione dell'assegnazione della priorità ai messaggi sul traffico

**BT-STREAM:** Pulsante per la selezione diretta della sorgente audio

### BT-STREAM

USB: Pulsante per la selezione diretta della sorgente audio

### USB/IPOD

➤ L'assegnazione della priorità ai messaggi sul traffico può essere attivata o disattivata tramite l'opzione di menu **TRAF**.

## ACC DETECTION (RILEVAMENTO DEL POSITIVO DI ACCENSIONE):

Disabilita il rilevamento del segnale del positivo di accensione (ACC/cl. 15) per le seguenti funzioni:

- L'autoradio non si spegne automaticamente dopo un'ora quando è in funzione senza il positivo di accensione.
- L'accoppiamento Bluetooth non avviene quando l'autoradio è spenta e l'accensione è attiva.
  - L'autoradio continuerà a rispondere al segnale del positivo di accensione per accendersi/spegnersi e visualizzare l'orologio (se attivato).
  - La disattivazione di questa funzione comporta il rischio che l'autoradio scarichi la batteria se si dimentica di spegnerla

### VERSION:

Richiesta di versione del software dell'autoradio.

### NORMSET:

Ripristino delle impostazioni di fabbrica dell'autoradio.

Quando si seleziona questa opzione, l'autoradio si riavvia con le impostazioni di fabbrica (non viene annullato alcun aggiornamento).

<<<

Ritorno al menu principale

<<<

Uscita dal menu

## 18. Montaggio | Smontaggio | Collegamenti

### Regole di installazione



L'apparecchio può essere installato solo se si ha esperienza nell'installazione dell'autoradio e si è familiari con l'impianto elettrico del veicolo. Prestare attenzione alle informazioni fornite sui collegamenti dell'autoradio. Collegare la radio solo con adattatori adeguati; assicurarsi che tutti i cavi portino segnali o tensioni corretti. Le spine del veicolo non devono essere collegate direttamente all'autoradio.

La radio non può perturbare o bloccare il funzionamento degli airbag e degli altri dispositivi di sicurezza e/o comandi.

Prima di installare l'autoradio, scollegare la batteria del veicolo (terminale negativo, massa), altrimenti potrebbero verificarsi guasti o addirittura danni all'autoradio o all'elettronica del veicolo.

Osservare le istruzioni di sicurezza del costruttore del veicolo (airbag, sistema di allarme, computer di bordo, immobilizzatore ecc.).

A seconda del modello, le eventuali protezioni per il trasporto, come le viti di fissaggio, devono essere rimosse dalle unità CD/DVD prima di installare l'autoradio.

Verificare se sull'autoradio sono presenti etichette che indicano tali elementi di sicurezza.

Per rimuovere l'autoradio e anche per rimuovere il telaio di montaggio prima di installare l'autoradio, inserire l'attrezzo di sblocco nelle aperture laterali (vedere il capitolo [ELEMENTI DI COMANDO DELL'AUTORADIO](#)) finché non scatta in posizione. A questo punto, estrarre con cautela l'autoradio dalla fessura di montaggio o rimuovere il telaio di montaggio dall'autoradio.

Il telaio di montaggio dell'autoradio deve essere inserito nell'apposita presa di montaggio della radio 1-DIN nel veicolo. Le sporgenze del telaio di montaggio devono essere piegate verso l'esterno nei punti appropriati per fissare il telaio di montaggio alla fessura di montaggio della radio nel veicolo.

Quindi collegare l'autoradio e inserirla nel telaio finché non scatta in posizione. Quando si inserisce l'autoradio, non esercitare pressione sugli elementi di comando/cornice del display.

A seconda del veicolo in cui l'autoradio deve essere installata, sono necessari gli adattatori di collegamento opzionali e specifici e/o accessori di montaggio come telai di montaggio, coperture ecc.

Le funzioni specifiche del volante OEM, come i display integrati nel veicolo o gli elementi di comando del computer di bordo, non sono supportate.

Il comando a distanza del volante OEM è supportato solo se sono disponibili adattatori o interfacce adeguate, vedere il capitolo

[TELECOMANDO AL VOLANTE \(SWC\)](#)

Gli errori di installazione possono portare a danni alla radio o all'elettronica del veicolo.

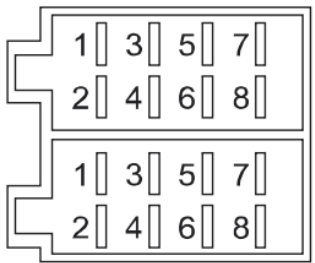
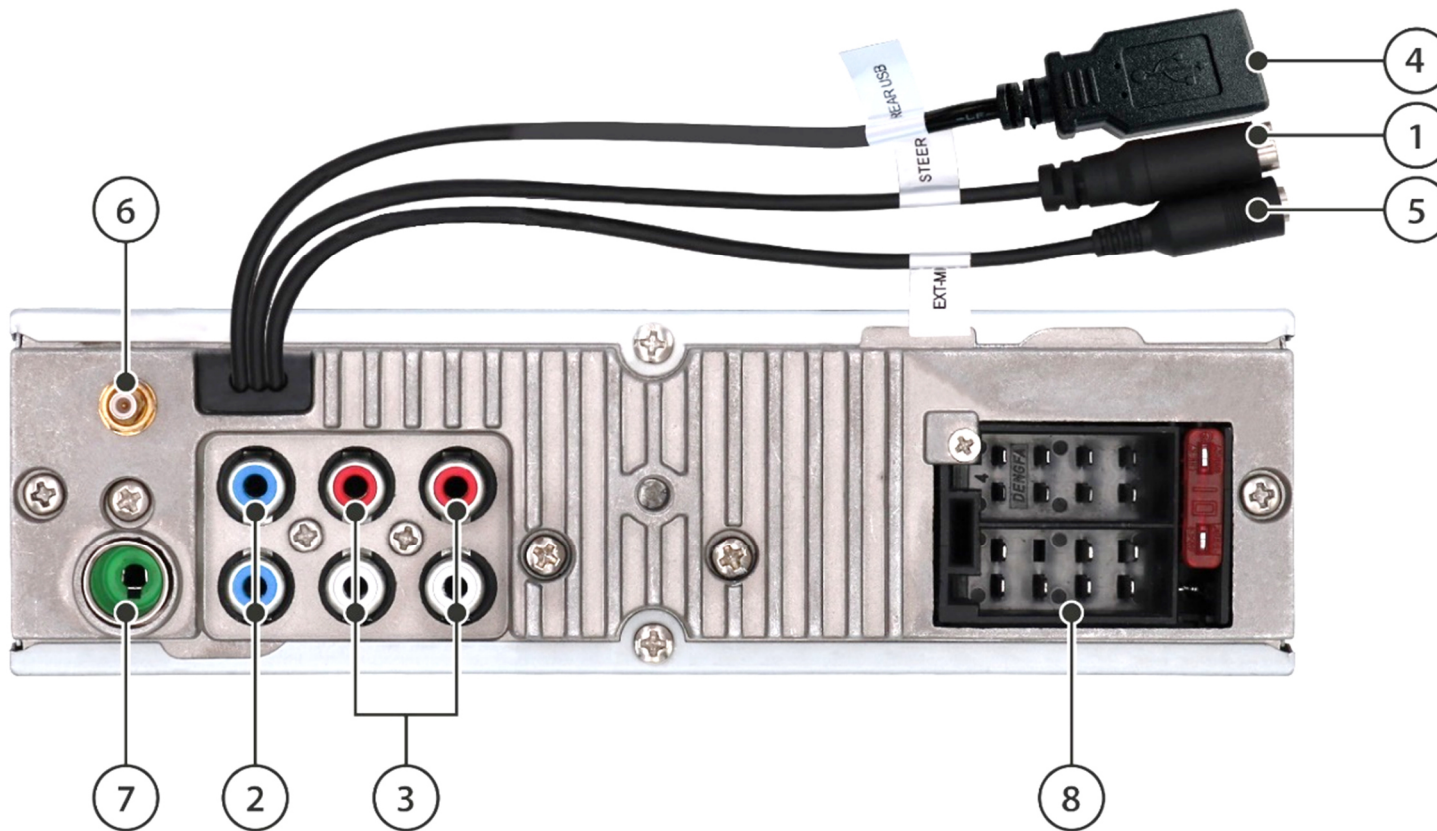
Assicurarsi che nessun cavo o spina venga danneggiato durante l'installazione e lo smontaggio. Le spine o i cavi danneggiati non devono essere riutilizzati.

L'alloggiamento della radio si riscalda durante il funzionamento; assicurarsi che nessun cavo entri in contatto con l'alloggiamento.

L'installazione in un'area con elevata umidità o polvere/sporco può causare malfunzionamenti o difetti dell'autoradio.

Se si ha bisogno di aiuto per l'installazione dell'autoradio, consultare uno specialista per sistemi Hi-Fi per auto.

La società Blaupunkt non si assume alcuna responsabilità o garanzia per i danni causati da un'installazione, un funzionamento o un utilizzo non corretti e/o non esperti e/o per le relative conseguenze.



A		B	
1	NC/libero	1	Speaker/altoparlanti RR+
2	Mute/Silenziamento (massa attiva)	2	Speaker/altoparlanti RR-
3	NC/libero	3	Speaker/altoparlanti RF+
4	BATT/Batteria (Cl. 30)	4	Speaker/altoparlanti RF-
5	Antenna/uscita di commutazione (remota)	5	Speaker/altoparlanti LF+
6	Varialuce/illuminazione (Cl. 58)	6	Speaker/altoparlanti LF-
7	ACC/Accensione positiva (Cl. 15)	7	Speaker/altoparlanti LR+
8	GND/massa (Cl. 31)	8	Speaker/altoparlanti LR-

## Connessioni e definizioni delle connessioni

- ① SWC: Collegamento al telecomando al volante, può essere richiesto un adattatore/un'interfaccia esterna, vedere il capitolo TELECOMANDO AL VOLANTE (SWC)
- ② SUB/ SW: Uscita subwoofer per collegare un subwoofer attivo
- ③ PREAMP- OUT (RF, LF, RR, LR): Uscite del preamplificatore per collegare un amplificatore esterno
- ④ USB: Porta USB posteriore (REAR USB)
- ⑤ EXT-MIC: Connessione per il collegamento esterno. Microfono, la commutazione avviene automaticamente dopo aver collegato un microfono esterno
- ⑥ Antenna DAB: Connettore SMB con alimentazione fantasma 12 V (max 150 mA)
- ⑦ Antenna FM/AM: Connettore DIN
- ⑧ Morsettiera con scomparto A (alimentazione), scomparto B (altoparlante) e fusibile (fusibile piatto per auto, 10 A, rosso)

MUTE/SILENZIAMENTO: Silenziamento della radio tramite il contatto di terra BATT (morsetto 30): Batteria

ANTENNA/USCITA DELL' INTERRUETTORE (REMOTA): Alimentazione commutabile per antenne attive o tensione di controllo per amplificatori esterni di potenza/subwoofer (12 V, max 150 mA)

VARIABLE/ILLUMINAZIONE (morsetto 58): Ingresso per l'illuminazione del veicolo, necessario per la commutazione automatica della luminosità dei pulsanti/display e per l'aspetto notturno dell'apparecchio (retroilluminazione dei pulsanti quando l'apparecchio è spento, se i morsetti 15 e 58 sono attivi). L'ingresso richiede la tensione 0 V/12 V. I segnali PWM possono causare il sfarfallio del display e non devono essere utilizzati.

ACC/POSITIVO DI ACCENSIONE (morsetto 15): Il positivo di accensione scollegato da GND/MASSA (morsetto 31): Massa

➤ L'autoradio non supporta caricatori CD, interfacce o altri componenti compatibili con le vecchie autoradio Blaupunkt.

➤ Assicurarsi che l'accensione e il positivo continuo siano collegati correttamente, altrimenti l'autoradio potrebbe avere un maggiore assorbimento di corrente e non spegnersi completamente. Questo può anche provocare la scarica o il danneggiamento della batteria dell'auto, guasti dell'elettronica del veicolo o degli altri componenti esterni!

## 19. Informazioni utili | Dati tecnici

### Garanzia

I termini e le condizioni di garanzia attuali sono disponibili sul sito [www.blaupunkt.com](http://www.blaupunkt.com). Se non vengono fornite ulteriori informazioni, si applicano le leggi e i regolamenti locali.

### Assistenza tecnica

Se è necessario un servizio di riparazione, contattare direttamente il rivenditore specializzato presso il quale è stato acquistato il prodotto. Le informazioni sui partner di servizio nel relativo paese sono disponibili anche su [www.blaupunkt.com](http://www.blaupunkt.com).

### Dati tecnici

Gamma di frequenza FM:	87,5-108 Mhz
Gamma di frequenza DAB:	174,928-239,200 MHz (canale 5A-13F)
Impedenza degli altoparlanti	≥ 4 Ohm/canale
Alimentazione elettrica	
Tensione di esercizio:	10,5-14,4 V
Assorbimento di corrente	
Durante il funzionamento	< 10 A
OFF (morsetto 15/ ACC off):	< 5 mA
Ingressi/uscite	
Antenna/amplificatore	12 V, max 150 mA
Antenna DAB	12 V, max 150 mA
Connettore USB	5 V, max 1 A
Uscita preamplificatore	2 V



## 20. Ricerca errori

Di seguito sono riportati gli errori e le loro possibili soluzioni.

Se i problemi con l'autoradio persistono, contattate il rivenditore o il centro di assistenza della società Blaupunkt. In caso di problemi, far controllare o installare l'autoradio da uno specialista qualificato.

La maggior parte dei problemi che possono verificarsi, sono dovuti agli errori nel collegamento e nell'utilizzo.

Leggere attentamente tutte le istruzioni per l'uso.

➤ Alcune voci potrebbero non essere applicabili al vostro modello perché la relativa funzione o opzione non è disponibile.

**• Una volta montato, si accendono le spie degli airbag sul cruscotto, il tachimetro smette di funzionare, l'autoradio si blocca e visualizza PHONE o TELEPHONE ecc.:**

Sembra che l'autoradio sia stata collegata in modo errato o che i cavi siano stati danneggiati. Scollegare immediatamente la batteria del veicolo e rimuovere la radio. Far eseguire l'installazione da uno specialista qualificato.

**• L'autoradio non può essere accesa/autoradio visualizza 1 HOUR/1 ORA quando è accesa e si spegne dopo un'ora:**

Il positivo di accensione non è collegato o non è attivato. Controllare le connessioni.

**• A un volume più alto, il display inizia a sfarfallare e l'autoradio si spegne completamente:**

Controllare la sezione del cavo di alimentazione.

Far eseguire l'installazione da uno specialista qualificato.

**• Problemi di riproduzione audio, guasto di singoli o di tutti i canali:**

Il cablaggio degli altoparlanti e gli altoparlanti stessi devono essere controllati, nessun cavo deve essere a contatto con la massa, i singoli canali non devono scendere al di sotto dell'impedenza minima.

**• Il telecomando non funziona:**

Controllare se la batteria sia posizionata correttamente, rimuovere la piccola pellicola di plastica, puntare il telecomando verso l'autoradio per un contatto visivo diretto.

➤ Non tutti i modelli sono dotati di questa funzione.

**• L'autoradio non si accende/L'autoradio non risponde all'accensione/L'autoradio si spegne sempre automaticamente dopo un certo tempo/L'autoradio non può essere accesa senza accensione inserita:**

L'accensione/il positivo continuo è correttamente collegato? Il positivo di accensione deve commutare correttamente da 0 V a 12 V, non ci deve essere tensione residua sul positivo di accensione nella condizione "accensione disinserita".

Verificare il corretto collegamento dell'autoradio; non collegare in nessun caso le spine dell'auto direttamente all'autoradio senza aver prima verificato l'assegnazione del PIN al PIN.

Far eseguire l'installazione da uno specialista qualificato.

**• Le impostazioni e/o le stazioni preimpostate vengono perse, l'orologio non funziona correttamente:**

Di regola, l'autoradio salva le impostazioni in modo permanente, anche senza alimentazione. Tuttavia, alcune impostazioni vengono salvate in modo permanente solo quando l'autoradio è stata correttamente spenta. Le funzioni come l'ora, l'ultima sorgente audio, l'ultima posizione di riproduzione USB/CD richiedono un'alimentazione fissa. Per un corretto funzionamento, l'autoradio deve essere collegata correttamente a un'alimentazione continua che non deve essere interrotta.

**• L'autoradio non riceve il segnale radio o riceve un segnale radio debole:**

Controllare l'antenna per la zona di ricezione di riferimento. Controllare se è necessario un adattatore per l'alimentazione fantasma. L'antenna è montata correttamente? Molte antenne richiedono l'impiego di un contropalo (carrozzeria). Le antenne da finestra non devono essere installate su finestre coperte di vapore. Le lampade a LED o altri componenti elettrici possono interferire con la ricezione radio, quindi la presenza di tali interferenze deve essere esclusa. Quando si usa l'autoradio per la prima volta, assicurarsi che sia impostata sulla regione radio corretta (vedere il capitolo [IMPOSTAZIONI | MENU](#)).

**• Un messaggio NO SIGNAL o NO SERVICE viene improvvisamente visualizzato nella modalità DAB:**

L'attuale ensemble (pacchetto di programmi) ha un segnale troppo debole e la decodifica audio non è possibile. Selezionare un altro ensemble o controllare l'antenna DAB.

**• L'autoradio visualizza improvvisamente il messaggio SEEK PI (RICERCA PI)/SEEK TA (RICERCA TA) o cambia stazione durante il funzionamento della radio:**

Controllare le impostazioni dell'antenna e dell'autoradio. Se necessario, disattivare la funzione di frequenza alternativa (vedere il capitolo [IMPOSTAZIONI | MENU](#)). La scarsa ricezione può comportare un cambio della stazione se è abilitata l'assegnazione della priorità ai messaggi sul traffico.

**• L'autoradio non visualizza correttamente/non visualizza il nome della stazione in modalità radio:**

Impostare il display come descritto nelle istruzioni. Controllare la ricezione (controllare l'antenna).

Attenzione: Alcune stazioni inviano le informazioni aggiuntive al posto del nome della stazione RDS; questo non dipende dall'autoradio.

**• USB, CD, DVD, SD o altri supporti dati non funzionano:**

Verificare il funzionamento con un altro supporto dati, formattare il supporto dati, riprodurre altri file.

Controllare che la radio non abbia una protezione per il trasporto dell'unità CD/DVD e rimuoverla prima dell'installazione.

**• Il telefono cellulare non si carica o si carica lentamente tramite USB:**

Ciò dipende dal telefono e dal cavo utilizzato; le funzioni di ricarica rapida specifiche del dato produttore potrebbero non essere supportate.

**• Problemi con il Bluetooth® (la rubrica non viene visualizzata, il telefono non si connette, non si sente l'interlocutore):**

Controllare se sono disponibili degli aggiornamenti del software del telefono e/o dell'autoradio.

Resettare l'autoradio tramite NORMSET (vedere il capitolo [IMPOSTAZIONI | MENU](#)) o premere il pulsante RESET (a seconda del modello, vedere il capitolo [ELEMENTI DI COMANDO DELL'AUTORADIO](#)).

Rimuovere l'autoradio dall'elenco del telefono e ristabilire la connessione. Confermare tutte le richieste di autorizzazione per telefono rispondendo Sì.

Usare un altro telefono per fare un test.

**- La riproduzione Bluetooth® è troppo silenziosa o impercettibile:**

A seconda del modello, i telefoni memorizzano separatamente i livelli di volume per i diversi dispositivi collegati e le diverse applicazioni. In questo caso, provocare l'uscita audio dell'applicazione con un volume troppo basso (avviare la riproduzione della musica dell'applicazione corrispondente o del messaggio di navigazione) e regolare il volume del telefono durante la riproduzione.

**• L'interlocutore non può sentirmi:**

Controllare il collegamento del microfono esterno. Controllare le impostazioni del microfono nelle impostazioni Bluetooth® (se disponibili).  
Usare un altro telefono per fare un test.

**• L'uscita SUB-OUT o le opzioni di impostazione dell'autoradio non funzionano (a seconda del modello):**

Assicurarsi che il subwoofer sia collegato correttamente all'uscita SUB-OUT dell'autoradio, altrimenti le opzioni nelle impostazioni audio non hanno alcun significato.

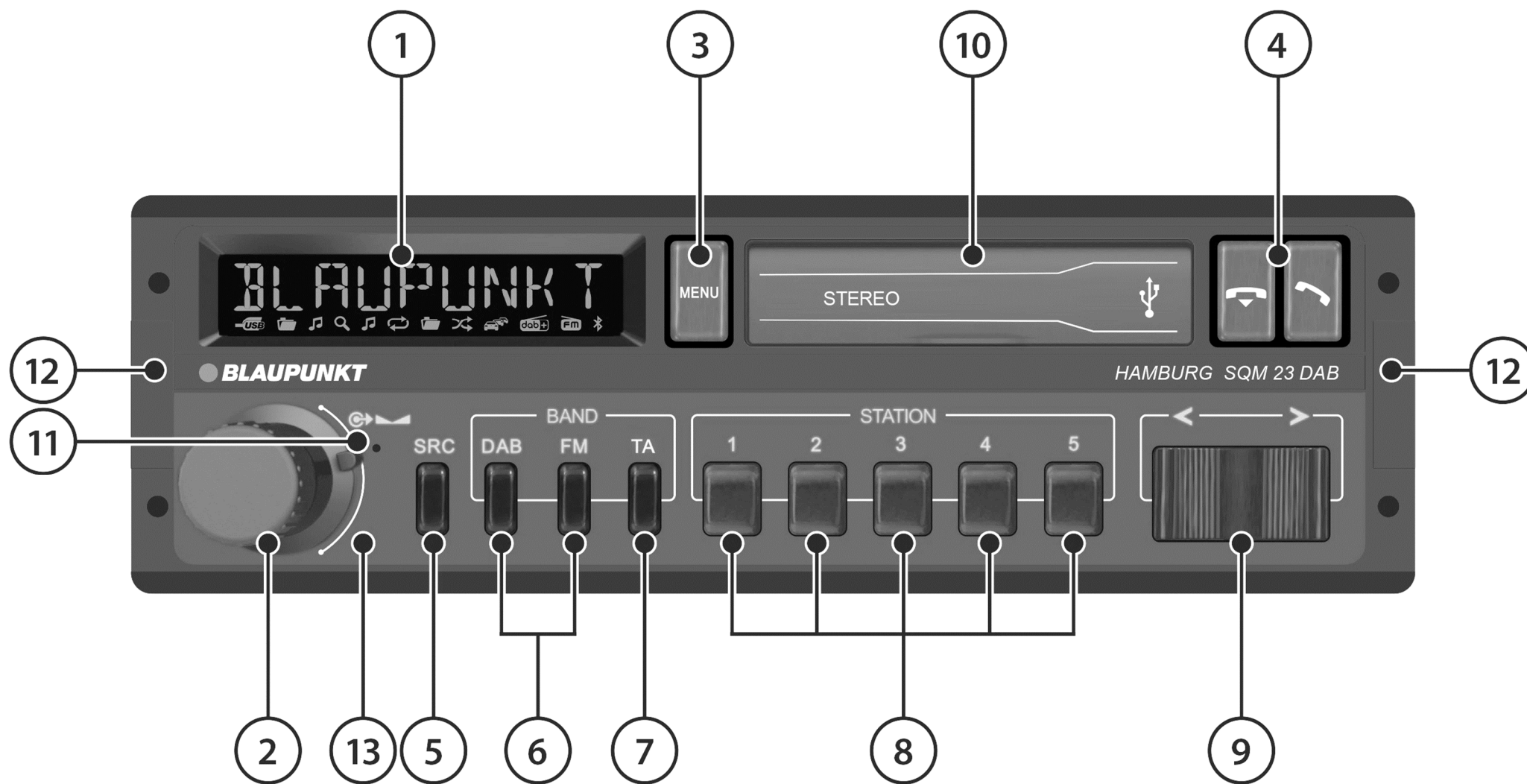
**• Errore/problema diverso da quelli elencati. La funzione dell'autoradio non funziona come previsto/L'autoradio non si comporta come previsto:**

Resettare l'autoradio tramite NORMSET (vedere il capitolo [IMPOSTAZIONI | MENU](#)) o premere il pulsante RESET (a seconda del modello).

Controllare se il software sia aggiornato. Gli attuali aggiornamenti del software sono disponibili sul nostro sito web o possono essere ordinati attraverso la nostra assistenza tecnica.

Attenzione: Per contattare il servizio di assistenza è necessario fornire una descrizione dettagliata del guasto e del software attuale dell'autoradio (per le richieste di software, vedere il capitolo [IMPOSTAZIONI | MENU](#)).

# 1. Elementy obsługi – radio samochodowe



① Wyświetlacz LC: Wyświetlanie informacji, takich jak źródło dźwięku, stacja, utwor muzyczny, godzina, opcje ustawień itp.

② Przycisk/pokrętło z regulatorem balansu:

Obrót: Głośność głośno/cicho, w menu Wybór ustawień

Krótkie naciśnięcie: Włączanie radia samochodowego, podczas pracy:

wyciszanie i wstrzymywanie odtwarzania w zależności od źródła dźwięku, w menu: Potwierdzanie ustawień

Długie naciśnięcie: Wyłączanie radia samochodowego

Obrót tylnego regulatora: Regulacja balansu

③ Przycisk **MENU**:

Krótkie naciśnięcie: Otwieranie/zamykanie menu (patrz rozdział USTAWIENIA | MENU)

Długie naciśnięcie: Przełączanie wyświetlanych informacji w zależności od źródła dźwięku

④ Słuchawka telefoniczna:

Przycisk „Akceptuj”:

Krótkie naciśnięcie: Odbieranie połączeń/ponowne odtwarzanie ostatniego numeru

Długie naciśnięcie: Druga funkcja (patrz rozdział USTAWIENIA | MENU)

Przycisk „Rozłącz się”:

Krótkie naciśnięcie: Zakończenie/odrzućenie połączenia

⑤ Przycisk **SRC**:

Krótkie naciśnięcie: Wybór źródła dźwięku, dostępne źródła dźwięku są przełączane jedno po drugim.

► Niektóre źródła dźwięku/poziomy pamięci można dezaktywować (patrz rozdział USTAWIENIA | MENU).

Długie naciśnięcie: Funkcja odtwarzania stacji/funkcja odtwarzania ścieżki (**SCAN**) bieżącego źródła dźwięku

⑥ Przyciski bezpośredniego wybierania **DAB, FM**

Krótkie naciśnięcie: Wybór źródła dźwięku DAB lub VHF, kilkakrotne naciśnięcie zmienia poziom pamięci (widoczny na wyświetlaczu).

► Niektóre źródła dźwięku/poziomy pamięci można dezaktywować (patrz rozdział USTAWIENIA | MENU).

Długie naciśnięcie (FM/DAB): Funkcja FM Travelstore/ wyszukiwanie usług DAB

⑦ Przycisk **TA**:

Krótkie naciśnięcie: Włączanie/wyłączanie priorytetyzacji komunikatów o ruchu drogowym

► Funkcję przycisku **TA** można dostosować do bezpośredniego wyboru źródła dźwięku, takiego jak **USB, IPOD** lub **BT-STREAM**. Patrz rozdział USTAWIENIA | MENU

Długie naciśnięcie: Przełączanie między ustawieniem jasności **DAY (DZIEŃ)/NIGHT (NOC)**, jeśli aktywna jest opcja **MAN (TRYB MANUALNY)**. Patrz rozdział USTAWIENIA | MENU

⑧ Przyciski pamięci **1-5**:

Krótkie naciśnięcie: Wywoływanie zapisanej stacji, numeru telefonu lub, w zależności od wybranego źródła dźwięku, funkcji takich jak wyszukiwanie utworów (przeglądanie), funkcja powtarzania, odtwarzanie losowe, zmiana katalogu

Długie naciśnięcie: Zapisywanie bieżącej stacji radiowej/numeru telefonu

⑨ Przełącznik wielofunkcyjny:

Krótkie naciśnięcie: W zależności od źródła dźwięku, wyszukiwanie FM/AM, zmiana usługi DAB, zmiana utworu USB/Bluetooth® itp.

Długie naciśnięcie: W zależności od źródła dźwięku wyszukiwanie ręczne FM/AM, wyszukiwanie zespołu DAB, szybkie przewijanie do przodu lub do tyłu USB

⑩ Ukryte wejście USB: Otwórz klapkę, lekko naciskając od dołu na uwypuklenie na dolnej krawędzi. Złącze dla pamięci USB do odtwarzania muzyki

⑪ Mikrofon: Wewnętrzny mikrofon głośnomówiący

⑫ Osłony otworów na narzędzie odblokowujące, patrz rozdział MONTAŻ I DEMONTAŻ I PODŁĄCZENIA

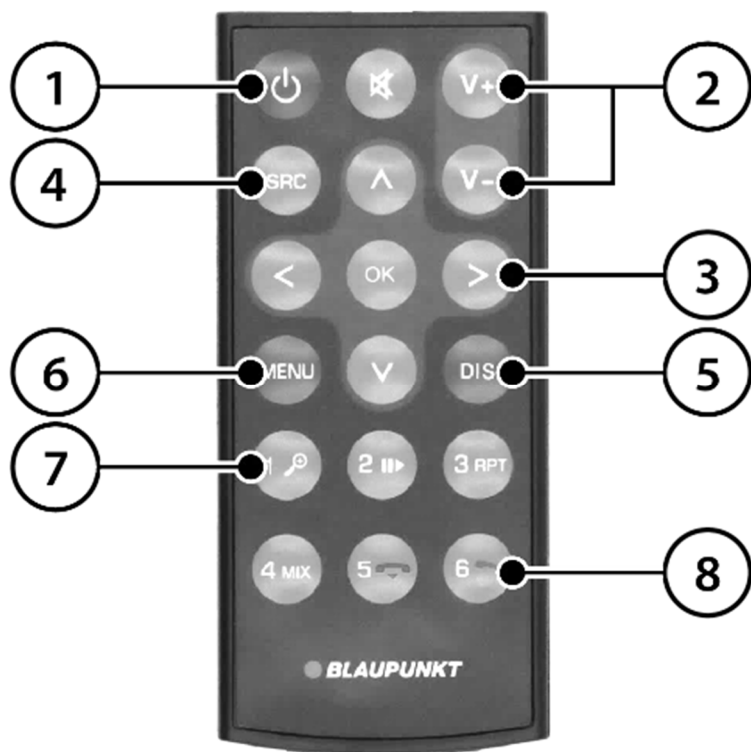
⑬ Czujnik podczerwieni: Czujnik do opcjonalnego zdalnego sterowania

► Oparty na oryginalnym modelu Blaupunkt HAMBURG SQM 23, przyciski ③ i ④ nie posiadają podświetlenia/funkcji nocnej. Aktywowanie trybu nocnego, patrz rozdział USTAWIENIA | MENU.

## 2. Elementy obsługi – Pilot zdalnego sterowania (wyposażenie opcjonalne)

Radio samochodowe można obsługiwać zdalnie za pomocą czujnika zdalnego sterowania wbudowanego w przedniej części. Jest to możliwe za pomocą pilota zdalnego sterowania dostępnego jako wyposażenie dodatkowe do radia samochodowego (numer zamówienia 1 101 402 001 001) lub za pomocą starszych pilotów Blaupunkt (RC-08, RC-09, RC-10, RC-10H, RC-12H).

➤ Musi istnieć kontakt wizualny między czujnikiem w radiu a okiem nadawczym pilota zdalnego sterowania. Należy pamiętać, że obsługa za pomocą pilota zdalnego sterowania zainstalowanego na kierownicy może nie działać prawidłowo w zależności od jego położenia.



① Przycisk włączania/wyłączania:

Włączanie/wyłączanie radia samochodowego

➤ Radio samochodowe można włączyć za pomocą pilota tylko wtedy, gdy zapłon pojazdu jest aktywny. Funkcja ta powoduje zwiększenie prądu spoczynkowego radia samochodowego i dlatego nie może być używana bez włączonego zapłonu, aby chronić akumulator pojazdu.

② Przyciski regulacji głośności/wyciszania.

③ Przyciski wielofunkcyjne do sterowania funkcjami specyficznymi dla źródła.

④ **SRC** (źródło/źródło audio): Wybór źródła dźwięku, dostępne źródła dźwięku są przełączane jedno po drugim.

➤ Niektóre źródła dźwięku można dezaktywować, patrz rozdział [USTAWIENIA | MENU](#).

⑤ Przycisk **DIS**: Przełączanie wyświetlacza

⑥ Przycisk **MENU**: Otwieranie menu

⑦ Przyciski pamięci:

Wywoływanie stacji lub przedstawionej, zależnej od źródła dźwięku funkcji dodatkowej, takiej jak wyszukiwanie utworów, pauza, powtarzanie, odtwarzanie losowe.

➤ Nie wszystkie funkcje/pamięć są dostępne w zależności od modelu

⑧ Przyciski telefoniczne:

Odbieranie i kończenie połączeń

## 3. Gratulacje | Spis treści

Gratulujemy zakupu nowego produktu Blaupunkt.

Aby móc cieszyć się nim przez długi czas, prosimy o dokładne zapoznanie się z niniejszą instrukcją obsługi.

Jeśli jednakże pojawią się nieoczekiwane problemy, należy sprawdzić w instrukcji obsługi, czy można je rozwiązać samodzielnie. Proszę zapoznać się również z rozdziałem WYSZUKIWANIE BŁĘDÓW na końcu instrukcji obsługi.

Sprzedawca i serwis Blaupunkt chętnie udzieli pomocy, jeśli nie będzie możliwe samodzielne rozwiązanie problemu. Dane kontaktowe można znaleźć na stronie [www.blaupunkt.com](http://www.blaupunkt.com).

Niniejsza instrukcja może dotyczyć różnych modeli z różnymi funkcjami, dlatego niektóre funkcje i opcje mogą być niedostępne lub mogą się różnić dla danego modelu.

Zastrzegamy sobie prawo do wprowadzania zmian technicznych w celu ulepszenia produktu, w wyniku tego możliwe są odstępstwa od funkcji opisanych w niniejszej instrukcji obsługi.

### Treść

1. Elementy obsługi – radio samochodowe
2. Elementy obsługi – Pilot zdalnego sterowania (wyposażenie opcjonalne)
3. Gratulacje | Spis treści
4. Zasady bezpieczeństwa
5. Informacje ogólne | Zakres dostawy
6. Włączanie/wyłączanie | Zmiana głośności
7. Radio analogowe: VHF/fale średnie (FM/MW)
8. Radio cyfrowe: DAB / DAB+
9. Odtwarzanie z urządzeń zewnętrznych i nośników danych: Nośnik danych USB (pamięć masowa)
10. Odtwarzanie z urządzeń zewnętrznych i nośników danych: Urządzenia Apple®
11. Konfiguracja połączenia Bluetooth®
12. Strumieniowe przesyłanie dźwięku przez Bluetooth®
13. System głośnomówiący Bluetooth®
14. Ustawienia dźwięku
15. Zegar
16. Pilot zdalnego sterowania przy kierownicy (SWC)
17. Ustawienia | Menu
18. Montaż | Demontaż | Podłączenia
19. Przydatne informacje | Dane techniczne
20. Wyszukiwanie błędów

## 4. Zasady bezpieczeństwa

### Zasady bezpieczeństwa

Radio samochodowe zostało wyprodukowane zgodnie z aktualnym poziomem techniki i określonymi wytycznymi bezpieczeństwa. Niemniej jednak w przypadku nieprzestrzegania zasad bezpieczeństwa zawartych w niniejszej instrukcji mogą wystąpić zagrożenia.

Niniejsza instrukcja ma na celu zapoznanie użytkownika z funkcjami radia samochodowego.

- Przed użyciem radia samochodowego należy dokładnie zapoznać się z niniejszą instrukcją.
- Instrukcję należy przechowywać w miejscu dostępnym dla wszystkich użytkowników.
- Przekazując radio samochodowe osobom trzecim należy dołączyć niniejszą instrukcję.
- Należy postępować zgodnie z instrukcjami urządzeń używanych razem z radiem samochodowym.
- W przypadku wystąpienia problemu nie należy kontynuować użytkowania radia samochodowego.

### Zastosowane symbole

W niniejszej instrukcji zastosowano następujące symbole:



**NIEBEZPIECZEŃSTWO!** Ostrzeżenie przed obrażeniami



**OSTROŻNIE!** Ostrzeżenie przed uszkodzeniem napędu DVD/CD lub używanego nośnika danych



**NIEBEZPIECZEŃSTWO!** Ostrzeżenie przed dużą głośnością



Znak CE potwierdza zgodność z dyrektywami UE

➔ Wskazówka

- Wyszczególnienie



## Bezpieczeństwo ruchu drogowego

Prosimy o stosowanie się do poniższych wskazówek dotyczących bezpieczeństwa ruchu drogowego



**Z radia samochodowego należy korzystać w taki sposób, aby można było przez cały czas bezpiecznie kierować pojazdem.**

Korzystanie z funkcji radia samochodowego podczas jazdy może odwracać uwagę od sytuacji na drodze i prowadzić do poważnych wypadków!

Należy unikać wszelkich dodatkowych czynności, które odwracają uwagę od sytuacji na drodze oraz od obsługi pojazdu podczas jazdy.

Aby skorzystać z tych funkcji, należy zatrzymać pojazd w dozwolonym miejscu i rozpocząć obsługę radia podczas postoju pojazdu.



Zawsze należy słuchać radia z umiarkowaną głośnością, aby chronić swój słuch i móc usłyszeć akustyczne sygnały ostrzegawcze (np. od policji). W przerwach z wyciszaniem (np. przy zmianie źródła dźwięku) zmiana głośności nie jest słyszalna. Nie należy zwiększać głośności podczas tej przerwy z wyciszaniem.

## Ogólne zasady bezpieczeństwa

Nie należy modyfikować ani otwierać radia samochodowego. Wewnątrz nie ma części, które mogą być konserwowane przez operatora.

Nie wolno wkładać żadnych przedmiotów do otworów radia samochodowego ani wkręcać nieodpowiednich śrub w obudowę.

Radia z napędem CD/DVD zawierają laser klasy 1, który może uszkodzić wzrok.

Użytkowanie zgodne z przeznaczeniem:

To radio samochodowe jest przeznaczone do instalacji i eksploatacji w pojeździe z napięciem zasilania 12 V i musi zostać zamontowane w gnieździe DIN.

Należy przestrzegać wartości granicznych parametrów radia samochodowego.

Radio samochodowe jest przeznaczone do użytku prywatnego, niekomercyjnego.

Naprawy i, w razie potrzeby, instalację należy zlecić wykwalifikowanym specjalistom.

## 5. Informacje ogólne | Zakres dostawy

### Deklaracja zgodności

Firma Blaupunkt Competence Center Car Multimedia Evo Sales GmbH oświadcza niniejszym, że radio samochodowe jest zgodne z zasadniczymi wymogami i innymi stosownymi przepisami Dyrektywy 2014/53/UE.

Deklarację zgodności można znaleźć w Internecie pod adresem [www.blaupunkt.com](http://www.blaupunkt.com). Jeśli nie jest dostępna na stronie internetowej, należy zwrócić się do nas.

### Informacje o znakach towarowych

Wszystkie inne znaki towarowe i ich loga, nazwy marek lub firm zostały użyte wyłącznie w celach identyfikacyjnych i są własnością ich właścicieli.

### Zasady dotyczące czyszczenia

Rozpuszczalniki, środki czyszczące i ścierne, jak również aerozole do kokpitu, odświeżacze powietrza i produkty do pielęgnacji tworzyw sztucznych mogą zawierać substancje, które uszkodzą powierzchnię radia samochodowego. Do czyszczenia radia samochodowego należy używać wyłącznie suchej lub lekko wilgotnej, niestrzępiącej się i miękkiej szmatki.

### Zasady dotyczące utylizacji



Nie wolno wyrzucać starego urządzenia razem z odpadami komunalnymi! Do utylizacji starego urządzenia i akcesoriów należy skorzystać z dostępnych systemów zwrotu i zbiórki odpadów.

### Zakres dostawy

Zakres dostawy obejmuje wymienione elementy:

- Radio samochodowe
- Instrukcja
- Mikrofon zewnętrzny
- Kabel przyłączeniowy ISO A/ ISO B
- Rama montażowa i narzędzie do demontażu
- Adapter do anteny, wtyk DIN do gniazda ISO

Zalecane akcesoria (nie wchodzą w zakres dostawy):

- Pilot zdalnego sterowania: 1 101 402 001 001
- Aktywna antena DAB na szybę: 2 006 021 000 000

## Aktualizacja oprogramowania

Oprogramowanie radia samochodowego może zostać zaktualizowane przez zewnętrzny nośnik pamięci. Instrukcja dotycząca aktualizacji oraz dalsze informacje są dołączone do aktualizacji. W zależności od modelu aktualizacje można uzyskać od pomocy technicznej lub są one dostępne na stronie głównej Blaupunkt pod adresem [www.blaupunkt.com](http://www.blaupunkt.com).

➤ W przypadku zgłoszenia do firmy Blaupunkt prośby o aktualizację należy podać jak najwięcej szczegółów dotyczących problemu z radiem. Pomoc techniczna potrzebuje również informacji o aktualnie zainstalowanej wersji oprogramowania (patrz rozdział [USTAWIENIA | MENU](#)).

## 6. Włączanie/wyłączanie | Zmiana głośności

### Włączanie/wyłączanie

Aby włączyć urządzenie, należy krótko nacisnąć przycisk/pokrętło.

Aby wyłączyć urządzenie, należy nacisnąć przycisk/pokrętło i przytrzymać przez sekundę.

Należy pamiętać, że po włączeniu radia może upłynąć kilka sekund, zanim będzie można je obsługiwać lub ponownie wyłączyć, ponieważ w tle nadal aktywne są wewnętrzne procesy rozruchowe.

➤ Radio może być również włączone przy wyłączonym zapłonie – na wyświetlaczu pojawi się wtedy na krótko napis 1 HOUR ON / 1 GODZINA. Radio wyłącza się automatycznie po jednej godzinie, aby chronić baterię. Funkcję automatycznego wyłączania można dezaktywować, jeśli na przykład w pojeździe nie jest dostępny plus zapłonu. Wiąże się to jednak z ryzykiem rozładowania akumulatora przez radio samochodowe, jeśli zapomni się je wyłączyć. Patrz rozdział [USTAWIENIA | MENU](#).

➤ Jeśli radio samochodowe działa prawidłowo, aktualizacja nie jest konieczna; każda aktualizacja niesie ze sobą również pewne ryzyko związane z błędami podczas jej przeprowadzania. Pomimo starannego testowania, w rzadkich przypadkach mogą pojawić się nowe lub inne błędy lub funkcje mogą zostać zmienione w niepożądany sposób.

➤ Nie należy ładować do radia samochodowego oprogramowania pochodzącego ze źródeł zewnętrznych, ponieważ może to uniemożliwić jego działanie.

➤ Poszczególne elementy i funkcje radia samochodowego mogą się różnić od podanych w instrukcji, ponieważ w związku z dalszym rozwojem oprogramowania funkcje mogły zostać zmienione, dodane lub nawet usunięte. Nie stanowi to wady ani powodu do reklamacji radia.

### Włączanie/wyłączanie poprzez zapłon pojazdu

Jeśli zapłon zostanie wyłączony podczas pracy radia samochodowego, radio samochodowe wyłączy się automatycznie i włączy ponownie przy następnym włączeniu zapłonu.

Jeśli radio samochodowe zostało wyłączone przez naciśnięcie przycisku/pokrętła, po włączeniu/wyłączeniu zapłonu pozostaje trwale wyłączone, aż do ponownego ręcznego włączenia.

➤ Jeśli funkcja nie działa zgodnie z opisem, radio samochodowe nie zostało prawidłowo podłączone.

## Zmiana głośności

Głośność można regulować za pomocą przycisku/pokrętła, głośność można ustawić w zakresie od **0** (brak dźwięku) do **50** (pełna głośność). Na wyświetlaczu przez kilka sekund widoczny jest ustawiony poziom głośności.

W zależności od ustawienia, radio samochodowe po ponownym włączeniu zapamiętuje ostatnią głośność lub zaprogramowaną głośność (patrz rozdział [USTAWIENIA | MENU](#)).

Ustawianie głośności muzyki:

Podczas odtwarzania muzyki należy obrócić przycisk/pokrętło, aby zmienić głośność.

Ustawianie głośności komunikatów o ruchu drogowym (priorytetyzacja komunikatów o ruchu drogowym musi być włączona w ustawieniach, patrz rozdział [USTAWIENIA | MENU](#)):

Podczas komunikatu o ruchu drogowym należy obrócić przycisk/pokrętło, aby zmienić głośność; wartość ta jest automatycznie zapisywana i można ją zmienić w ustawieniach (patrz rozdział [USTAWIENIA | MENU](#)).

Ustawianie głośności Bluetooth® (telefon):

Podczas rozmowy telefonicznej należy obrócić przycisk/regulator, aby zmienić głośność. Wartość ta jest zapisywana automatycznie i może być zmieniona w ustawieniach (patrz rozdział [USTAWIENIA | MENU](#)).

Ponadto głośność połączenia, jak również dzwonka, może lub musi być regulowana w telefonie komórkowym, należy zapoznać się z instrukcją producenta telefonu.

➡ Można również dostosować czułość mikrofonu, patrz rozdział [USTAWIENIA | MENU](#)

## Wyciszenie radia samochodowego (Mute)

Należy krótko nacisnąć przycisk/pokrętło, aby wyciszyć radio samochodowe lub ponownie aktywować poprzednią głośność. Radio samochodowe wyświetla napis **MUTE (WYCISZENIE)**. Odtwarzanie multimediiów jest wstrzymywane i wznowiane po ponownym anulowaniu funkcji wyciszenia.



Zawsze należy słuchać radia z umiarkowaną głośnością, aby chronić swój słuch i móc usłyszeć akustyczne sygnały ostrzegawcze (np. od policji).

W przerwach z wyciszaniem (np. przy zmianie źródła dźwięku) zmiana głośności nie jest słyszalna. Nie należy zwiększać głośności podczas tej przerwy z wyciszaniem.

## 7. Radio analogowe: VHF/fale średnie (FM/MW)

Analogowe ścieżki transmisji sygnałów radiowych, takie jak VHF (FM) na częstotliwości 87,5-108 MHz, są „klasycznymi” sposobami transmisji i są powszechnie stosowane na całym świecie.

Stacje nadawane są analogowo (FM= modulacja częstotliwości, MW/AM= modulacja amplitudy).

Przy słabych lub zmiennych sygnałach sygnał stereo zanika na VHF, stacje są odtwarzane w mono i zaczynają szumieć.

Stacje mogą być często odbierane na różnych częstotliwościach, w zależności od regionu. W zależności od jakości odbioru, radia samochodowe mogą automatycznie zmieniać częstotliwość, jeśli stacja zapewnia niezbędne informacje RDS, a sygnały transmisji mają wystarczającą siłę.

### Rozpoczęcie odtwarzania radia VHF/AM

Za pomocą przycisku **SRC** lub przycisku **FM** wybierz jeden z poziomów pamięci **FM1**, **FM2**, **FMT**, **AM** lub **AMT**.

- Niektóre poziomy pamięci są nieaktywne w zależności od ustawienia; przykładowo, aktywny jest tylko poziom pamięci **FM1**. Informacje na temat dostosowywania znajdują się w rozdziale [USTAWIENIA | MENU](#).
- Na każdym poziomie pamięci dostępnych jest 5 miejsc w pamięci.

### Wyszukiwanie stacji

Wyszukiwanie stacji można rozpocząć, naciskając krótko jeden z przycisków na przełączniku wielofunkcyjnym. Wyszukiwanie zatrzymuje się automatycznie na następnej stacji odbiorczej.

- Czulość wyszukiwania można ustawić w ustawieniach, patrz rozdział [USTAWIENIA | MENU](#)

Można również ustawić częstotliwość ręcznie, jeśli sygnał wyszukiwanej stacji jest bardzo słaby, a wyszukiwanie nie zatrzymuje się na żądanej częstotliwości.

Naciśnięcie i przytrzymanie jednego z przycisków na przełączniku wielofunkcyjnym spowoduje wyświetlenie komunikatu **MANUAL (RĘCZNY)**. Wyszukiwanie rozpoczyna się i kończy po zwolnieniu przycisku. Częstotliwość można zmieniać krok po kroku, ponownie krótko naciskając przycisk.

- Jeśli przez ok. 5 sekund nie zostanie naciśnięty żaden z przycisków, radio samochodowe ponownie aktywuje automatyczne wyszukiwanie, a na wyświetlaczu pojawi się przez chwilę napis **AUTO**.

## Zapisywanie stacji / wywoływanie zapisanych stacji

Ulubione stacje można zapisać w pamięci za pomocą przycisków **1-5**.

Na każdym poziomie pamięci można zapisać 5 stacji.

W sposób opisany w WYSZUKIWANIE STACJI należy ustawić pożądaną stację. W tym celu należy nacisnąć przycisk pamięci na dłużej niż jedną sekundę, sygnał dźwiękowy potwierdzi, że stacja została zapisana. Należy zwolnić przycisk ponownie po sygnale dźwiękowym.

Krótkie naciśnięcie jednego z przycisków pamięci **1-5** umożliwia wywołanie poprzednio zapisanej stacji.

## Automatyczne zapisywanie stacji (Travelstore)

Na poziomach pamięci oznaczonych literą T (**FMT, AMT**) można zapisać 5 stacji o najlepszym odbiorze za pomocą automatycznego wyszukiwania (Travelstore).

W tym celu należy nacisnąć przycisk bezpośredniego wyboru **FM** na dłużej niż jedną sekundę, aż na wyświetlaczu pojawi się napis **T-STORE**.

➔ W przypadku uruchomienia Travelstore na innym poziomie pamięci, system automatycznie przełączy się na poziom pamięci Travelstore i w razie potrzeby automatycznie aktywuje go w ustawieniach. Zapisywane/zmieniane są tylko te stacje, które znajdują się na poziomie pamięci Travelstore.

## Odtwarzanie dostępnych stacji (SCAN)

Można odtwarzać wszystkie stacje w wybranym paśmie częstotliwości:

W tym celu należy nacisnąć przycisk wyboru źródła **SRC** na dłużej niż jedną sekundę, aż na wyświetlaczu pojawi się napis **SCAN**.

Na wyświetlaczu pojawi się napis **SCAN** i będzie migać aktualna częstotliwość/stacja radiowa.

**SCAN** trwa do momentu anulowania funkcji przez naciśnięcie dowolnego przycisku.

## Zmiana wyświetlacza

Naciskając i przytrzymując przycisk **MENU** można przełączać wyświetlacz pomiędzy różnymi informacjami:

- Nazwa stacji
  - PTY (typ programu)
  - Tekst radiowy
  - Miejsce w pamięci/poziom pamięci + częstotliwość
  - Miejsce w pamięci/poziom pamięci + czas
- ➔ Dostępność funkcji wyświetlania zależy od wybranego pasma, stacji i jakości odbioru.

## Dalsze funkcje lub opcje:

patrz rozdział [USTAWIENIA | MENU](#).

## 8. Radio cyfrowe: DAB / DAB+

Digital Audio Broadcasting (w skrócie DAB/DAB+) jest cyfrowym następcą analogowego nadawania VHF. Transmisja cyfrowa powoduje pewne różnice w stosunku do znanego, analogowego radia VHF:

Na jednym kanale nadawanych jest kilka stacji – tzw. MULTIPLEKSY (nazywane również pakietami programowymi).

Stacje, które mieszczą się w danym MULTIPLEKSIE, są nazywane usługami (SERVICES) (= stacje i/lub usługi danych).

Na przykład w Niemczech MULTIPLEKSY są dostępne regionalnie u nadawców publicznych lub też prywatnych; ponadto obecnie funkcjonują dwa MULTIPLEKSY, które można odbierać w całym Niemczech:

### **DR DEUTSCHLAND i ANTENNE DE.**

MULTIPLEKSY można często odbierać na tym samym kanale na całym obszarze nadawania poprzez różne lokalizacje nadajników (wspólna sieć falowa), co sprawia, że zmiany kanałów są zbędne. Daje to więcej miejsca dla dodatkowych dostawców programów.

Stacje nie generują szumów znanych z VHF, albo stacja jest słyszalna w stałej jakości, albo w ogóle nie jest słyszalna, gdy korekcja błędów nie jest już w stanie zrekonstruować sygnału, czemu towarzyszy krótkie, tzw. „bulgotanie”.

### **Rozpoczęcie odtwarzania radia DAB / DAB+**

Użyj przycisku **SRC lub DAB**, aby wybrać jeden z poziomów pamięci **DAB1, DAB2 lub DAB3**.

➔ Niektóre poziomy pamięci są nieaktywne w zależności od ustawienia; przykładowo, aktywny jest tylko poziom pamięci **DAB1**. Informacje na temat dostosowywania znajdują się w rozdziale [USTAWIENIA | MENU](#).

Usługi DAB można wywoływać na dwa sposoby opisane poniżej:

- W trybie **LIST (LISTA)** można przeglądać wszystkie usługi znane urządzeniu w kolejności alfabetycznej.
- W trybie **SERVICE** wyszukiwanie następnego lub poprzedniego aktualnie odbieranego multipleksu odbywa się zawsze po przekroczeniu ostatniej lub pierwszej usługi bieżącego multipleksu.

### **Wybór usługi w trybie LIST (LISTA)**

Aby użyć tej funkcji, należy wybrać z menu (patrz rozdział [USTAWIENIA | MENU](#)) opcję **DAB MODE** w trybie **LIST (LISTA)** (jest to ustawienie domyślne w stanie fabrycznym).

Można przewijać posortowane alfabetycznie usługi, naciskając krótko jeden z przycisków na przełączniku wielofunkcyjnym.

Po około jednej sekundzie bez ponownego naciśnięcia przycisku zostanie odtworzona usługa wybrana na wyświetlaczu.

Można przejść do następnej lub poprzedniej litery początkowej na liście alfabetycznej, naciskając i przytrzymując jeden z przycisków na przełączniku wielofunkcyjnym, aż do uzyskania żądanej litery początkowej.

➔ Tryb listy wyświetla wszystkie usługi w kolejności alfabetycznej, które są znane radiu samochodowemu; aktualnie niedostępne usługi mogą być również wyświetlane lub mogą występować luki na liście. Na wyświetlaczu pojawi się komunikat **NO SIGNAL (BRAK SYGNAŁU)**. Listę stacji można aktualizować, naciskając i przytrzymując przycisk **DAB** lub wybierając opcję menu **DAB SERVICE SCAN (WYSZUKIWANIE USŁUG DAB)**. Radio samochodowe wyświetli **SCAN** i zaktualizuje listę usług, niedostępne lub nieprawidłowe usługi zostaną usunięte z listy, a nowo znalezione usługi zostaną dodane.

### **Wybór usługi w trybie SERVICE**

Aby użyć tej funkcji, należy wybrać z menu (patrz rozdział [USTAWIENIA | MENU](#)) opcję **DAB MODE** w trybie **SERVICE**.

Usługi bieżącego multipleksu można przewijać, naciskając krótko jeden z przycisków na przełączniku wielofunkcyjnym.

W przypadku minięcia pierwszej lub ostatniej usługi bieżącego multipleksu na wyświetlaczu pojawi się <<< lub >>>, a po ponownym naciśnięciu odpowiedniego przycisku na przełączniku wielofunkcyjnym rozpocznie się wyszukiwanie kanałów w dół lub w górę i odtwarzanie ostatniej lub pierwszej usługi nowo znalezionej multipleksu.

Jeśli nie chcesz zmieniać multipleksu lub nie chcesz rozpocząć wyszukiwania, naciśnij przeciwny przycisk, gdy na wyświetlaczu pojawi się >>> lub <<<.

Wyszukiwanie kanałów można rozpocząć w dowolnym momencie, naciskając i przytrzymując jeden z przycisków na przełączniku wielofunkcyjnym.

➔ Jeśli wyszukiwanie kanałów jest aktywne, nie można go przerwać, dopóki radio samochodowe nie znajdzie i nie odtworzy następnego multipleksu.

## Zapisywanie usług/wywoływanie zapisanych usług

Ulubione usługi można zapisać pod przyciskami pamięci stacji **1-5**. Można zapisać 5 usług na każdym poziomie pamięci **DAB1**, **DAB2** i **DAB3**.

Ustaw żadaną usługę zgodnie z powyższym opisem.

Teraz naciśnij żądany przycisk zapisu na dłużej niż jedną sekundę, sygnał dźwiękowy potwierdzi, że usługa została zapisana. Należy zwolnić przycisk ponownie po sygnale dźwiękowym.

Wcześniej zapisaną usługę można wywołać, naciskając krótko jeden z przycisków pamięci **1-5**.

## Odtwarzanie dostępnych usług (SCAN)

Można odtworzyć wszystkie dostępne usługi:

W tym celu należy nacisnąć przycisk **SRC** na dłużej niż jedną sekundę. Radio samochodowe najpierw zaktualizuje listę usług, a następnie wyświetli **SCAN** i bieżącą usługę.

**SCAN** trwa do momentu anulowania funkcji przez naciśnięcie dowolnego przycisku.

## Zmiana wyświetlacza

Naciskając i przytrzymując przycisk **MENU** można przełączać wyświetlacz pomiędzy różnymi informacjami:

- Nazwa usługi (nazwa stacji)
- PTY (typ programu)
- Nazwa multipleksu (pakiet programowy)
- Miejsce w pamięci/poziom pamięci + kanał
- Tekst radiowy
- Miejsce w pamięci/poziom pamięci + czas

➔ Dostępność funkcji wyświetlania zależy od usługi.

## Dalsze funkcje lub opcje:

patrz rozdział [USTAWIENIA | MENU](#).



## 9. Odtwarzanie z urządzeń zewnętrznych i nośników danych: Nośnik danych USB (pamięć masowa)

Nośniki danych USB (pamięci USB) można podłączyć do radia samochodowego za pośrednictwem portu USB i odtwarzać znajdujące się na nich pliki multimedialne, pod warunkiem, że nośniki danych i pliki są kompatybilne z radiem samochodowym.

Stosowane nośniki danych / rodzaje mediów:

- Nośniki danych USB z systemami plików FAT16, FAT32, exFAT
- Formaty plików: MP2, MP3, WMA, APE, FLAC, AAC, MP4, WAV (z wyjątkiem: Hi-Res i plików audio zabezpieczonych przed kopiowaniem)
  - Nie można zagwarantować bezbłędnego działania wszystkich plików multimedialnych, w tym tych wymienionych powyżej, ze względu na różnorodność oprogramowania, za pomocą którego takie pliki mogą być tworzone.
  - Nie jest możliwe podłączenie odtwarzaczy MP3/telefonów komórkowych w celu odtwarzania muzyki poprzez bezpośredni dostęp do pamięci odtwarzacza MP3/telefonu komórkowego.
  - Port USB radia samochodowego może być również używany do ładowania urządzeń zewnętrznych, takich jak telefony komórkowe. Funkcje szybkiego ładowania specyficzne dla danego producenta nie są obsługiwane. Nie można zagwarantować, że każde urządzenie może zostać naładowane, a może to również zależeć od używanego kabla USB.

Radio samochodowe jest wyposażone w dwa porty USB:

- Port USB pod klapką z przodu radia samochodowego (patrz rozdział [ELEMENTY OBSŁUGI RADIA SAMOCHODOWEGO](#))
- Port USB z tyłu radia samochodowego (patrz rozdział [MONTAŻ | DEMONTAŻ | PODŁĄCZENIA](#))

### Podłączanie nośnika danych USB / Rozpoczęcie odtwarzania USB

Podczas korzystania z przedniego portu USB: Otwórz klapkę, lekko naciskając od dołu na wypuklenie na dolnej krawędzi. Ostrożnie włóż nośnik danych USB do gniazda USB, nie używaj siły i nie przechylaj nośnika danych USB. Radio automatycznie przełączy się w tryb USB. Dane są wczytywane, odtwarzanie rozpoczyna się od pierwszego pliku multimedialnego rozpoznanego przez radio.

Jeśli nośnik danych USB został już wcześniej podłączony, należy przełączyć się na źródło **USB** za pomocą przycisku **SRC**. Dane zostaną wczytane, odtwarzanie rozpocznie się od ostatnio odtwarzanego pliku.

- Funkcję przycisku **TA** można dostosować do bezpośredniego wyboru źródła, takiego jak **USB**, **IPOD** lub **BT-STREAM**, patrz rozdział [USTAWIENIA | MENU](#)

## Odtwarzanie przez USB

Utwór można zmienić, naciskając krótko jeden z przycisków na przełączniku wielofunkcyjnym.

Aktualnie odtwarzany utwór można przewinąć do tyłu, naciskając i przytrzymując jeden z przycisków na przełączniku wielofunkcyjnym.

### Dodatkowe funkcje:

Przerwa:

Odtwarzanie można wstrzymać poprzez wyciszenie radia samochodowego (patrz rozdział [ELEMENTY OBSŁUGI RADIA SAMOCHODOWEGO](#)).

Funkcja odtwarzania utworów (**SCAN**):

Można odtwarzać wszystkie utwory z nośnika danych.

W tym celu należy nacisnąć przycisk wyboru źródła **SRC** na dłużej niż jedną sekundę, aż na wyświetlaczu pojawi się napis **SCAN**.

Na wyświetlaczu pojawi się komunikat **SCAN** i aktualny utwór.

**SCAN** trwa do momentu anulowania funkcji przez naciśnięcie dowolnego przycisku.

Za pomocą przycisków pamięci można korzystać z następujących funkcji:

- Przycisk **1** (wyszukiwanie tytułu):

Za pomocą przycisku/pokrętła można poruszać się po katalogach i plikach na nośniku danych oraz wybierać tytuły.

Na wyświetlaczu u dołu pojawi się lupka oraz, w zależności od wyświetlanej zawartości, symbol folderu (katalog) lub symbol nuty (plik muzyczny).

<<< pojawia się na końcu listy. Wybierz <<< na wyświetlaczu, aby przejść o jeden poziom w górę/w tył. Katalogi bez odtwarzalnych plików nie są wyświetlane.

Aby anulować wyszukiwanie tytułu, naciśnij ponownie przycisk 1

- Przycisk **2** (funkcja powtarzania):

Możliwe opcje to: **RPT TRACK (RPT UTWÓR)**, **RPT DIR (RPT KATALOG)** lub **RPT OFF (RPT WYŁ.)**. Odpowiedni tryb odtwarzania jest wskazywany podczas przełączania i wyświetlany za pomocą symboli na wyświetlaczu.

- Przycisk **3** (odtwarzanie losowe):

Możliwe opcje to: **MIX ALL (MIX WSZYSTKIE)**, **MIX DIR (MIX KATALOG)** lub **MIX OFF (MIX WYŁ.)**. Odpowiedni tryb odtwarzania jest wskazywany podczas przełączania i wyświetlany za pomocą symboli na wyświetlaczu.

- Przycisk **4** i **5** (zmiana katalogu):

Krótkie naciśnięcie: Zmiana katalogu na poprzedni/następny katalog na nośniku danych

Długie naciśnięcie: 10 utworów do tyłu/do przodu.

### Zmiana wyświetlacza

Naciskając i przytrzymując przycisk **MENU** można przełączać wyświetlacz pomiędzy różnymi informacjami:

- Informacje o plikach multimedialnych, takie jak nazwa pliku, katalog, informacje ID3
- Godzina

➔ Dostępność funkcji wyświetlania zależy od używanych plików.

### Wymowienie nośnika danych USB

Nigdy nie należy wyjmować nośnika danych bez uprzedniego wyłączenia radia, w przeciwnym razie nośnik danych lub znajdujące się na nim dane mogą ulec uszkodzeniu.



**Zwiększone ryzyko obrażeń na skutek wystających pamięci USB!**

W razie wypadku wystające części mogą spowodować obrażenia.

Z tego powodu zaleca się stosowanie jak najmniejszych pamięci USB.

## 10. Odtwarzanie z urządzeń zewnętrznych i nośników danych: Urządzenia Apple®

### Obsługa iPod®/ iPhone®

Radio samochodowe jest wyposażone w dwa porty USB:

- Port USB pod klapką z przodu radia samochodowego (patrz rozdział [ELEMENTY OBSŁUGI RADIA SAMOCHODOWEGO](#))
  - Port USB z tyłu radia samochodowego (patrz rozdział [MONTAŻ | DEMONTAŻ | PODŁĄCZENIA](#))
- Ze względu na przepisy licencyjne obsługiwane są tylko nowsze urządzenia Apple® ze złączem Lightning lub USB-C (protokół iAP2), radio samochodowe nie jest kompatybilne ze starszymi urządzeniami, które używają złącza 30-pinowego i są oparte na protokole iAP1.

### Podłączanie iPod®/iPhone® / Rozpoczęcie odtwarzania

Podczas korzystania z przedniego portu USB: Otwórz klapkę, lekko naciskając od dołu na wypuklenie na dolnej krawędzi.

Ostrożnie włóż wtyczkę USB do gniazda USB, nie używaj siły i nie przechylaj wtyczki USB.

Radio automatycznie przełączy się w tryb iPoda®/iPhone®.

Odtwarzanie rozpoczyna się od ostatniego pliku odtwarzanego na iPodzie® / iPhone® lub od odtwarzania mediów z ostatnio używanej aplikacji.

Jeśli iPod® / iPhone® został już wcześniej podłączony, należy przełączyć się na źródło **IPOD** za pomocą przycisku **SRC**. Dane zostaną wczytane, odtwarzanie rozpocznie się od ostatnio odtwarzanego pliku.

➤ Funkcję przycisku **TA** można dostosować do bezpośredniego wyboru źródła dźwięku, takiego jak **USB**, **IPOD** lub **BT-STREAM**, patrz rozdział [USTAWIENIA | MENU](#)

### Odtwarzanie iPod® / iPhone

Utwór można zmienić, naciskając krótko jeden z przycisków na przełączniku wielofunkcyjnym.

### Dodatkowe funkcje:

Przerwa:

Odtwarzanie można wstrzymać poprzez wyciszenie radia samochodowego (patrz rozdział [ELEMENTY OBSŁUGI RADIA SAMOCHODOWEGO](#)).

Funkcja odtwarzania utworów (**SCAN**):

Można odtwarzać wszystkie utwory.

W tym celu należy nacisnąć przycisk wyboru źródła **SRC** na dłużej niż jedną sekundę, aż na wyświetlaczu pojawi się napis **SCAN**. Na wyświetlaczu pojawi się komunikat **SCAN** i aktualny utwór. **SCAN** trwa do momentu anulowania funkcji przez naciśnięcie dowolnego przycisku.

Za pomocą przycisków pamięci można korzystać z następujących funkcji:

- Przycisk **2** (funkcja powtarzania):

Możliwe opcje to: **RPT TRACK (RPT UTWÓR)**, **RPT DIR (RPT KATALOG)** lub **RPT OFF (RPT WYŁ.)**. Odpowiedni tryb odtwarzania jest wskazywany podczas przełączania i wyświetlany za pomocą symboli na wyświetlaczu.

- Przycisk **3** (odtwarzanie losowe):

Możliwe opcje to: **MIX ALL (MIX WSZYSTKIE)** lub **MIX OFF (MIX WYŁ.)**. Odpowiedni tryb odtwarzania jest wskazywany podczas przełączania i wyświetlany za pomocą symboli na wyświetlaczu.

## Zmiana wyświetlacza

Naciskając i przytrzymując przycisk **MENU** można przełączać wyświetlacz pomiędzy różnymi informacjami:

➤ W zależności od używanego urządzenia Apple® i dostępnych na nim aplikacji do odtwarzania multimediiów, funkcjonalność i sterowanie za

pomocą radia może ulec zmianie i nie wszystkie opisane funkcje mogą być dostępne.

## Wyjmowanie iPod® / iPhone®

Nie wolno wyjmować nośnika danych bez uprzedniego wyłączenia radia, w przeciwnym razie może dojść do uszkodzenia urządzenia lub danych na nim zapisanych.

# 11. Konfiguracja połączenia Bluetooth®

## Bluetooth®

Funkcja Bluetooth® umożliwia bezprzewodowe podłączenie telefonów komórkowych i odtwarzaczy multimedialnych z Bluetooth® do radia samochodowego w celu telefonowania i odtwarzania muzyki (strumieniowe przesyłanie dźwięku Bluetooth®).

Jeśli sparujesz odpowiednio kompatybilne urządzenie z radiem samochodowym, możesz korzystać z funkcji opisanych w kolejnych rozdziałach.

Dzwonienie przez zestaw głośnomówiący za pośrednictwem radia jest również dostępne, gdy radio samochodowe jest wyłączone, ale zapłon jest włączony. Po włączeniu zapłonu radio łączy się z telefonem komórkowym, a po odebraniu połączenia przychodzącego radio samochodowe włącza się automatycznie, aby można było odebrać połączenie. Funkcję tę można wyłączyć, patrz rozdział [USTAWIENIA | MENU](#).

## Ustanowienie połączenia Bluetooth®

Włącz radio samochodowe, otwórz ustawienia Bluetooth® w urządzeniu Bluetooth® i wyszukaj dostępne urządzenia. Podłącz znalezione radio samochodowe **BP SQM23** zgodnie z procedurą opisaną w instrukcji obsługi urządzenia Bluetooth®.

Po udanym połączeniu radio samochodowe pokazuje na krótko napis **CONNECTED (POŁĄCZONO)**, a następnie nazwę podłączonego urządzenia i świeci się mały symbol Bluetooth® na wyświetlaczu.

➔ Należy niezwłocznie potwierdzić wszelkie zapytania w telefonie, w przeciwnym razie funkcje mogą być ograniczone, niedostępne lub parowanie może nie działać.

➔ Proces ten jest konieczny do przeprowadzenia tylko raz, urządzenia będą automatycznie łączyć się ze sobą, gdy będą w zasięgu.

➔ W momencie wprowadzenia na rynek przeprowadzono szeroko zakrojone testy funkcji Bluetooth® z różnymi telefonami i odtwarzaczami multimedialnymi, aby zapewnić jak największą kompatybilność. Jednakże funkcje mogą być ograniczone lub nie działać w ogóle w zależności od używanego urządzenia. W przypadku takich problemów należy sprawdzić, czy dla urządzenia Bluetooth® lub radia samochodowego dostępna jest aktualizacja.

➔ Jeśli radio samochodowe lub podłączone urządzenie Bluetooth® otrzymało aktualizację, połączenie Bluetooth® powinno zostać całkowicie usunięte i ponownie nawiązane w przypadku wystąpienia problemów.

➔ Radio samochodowe zapamiętuje 5 ostatnich urządzeń Bluetooth® i automatycznie łączy się ponownie z ostatnio podłączonym i dostępnym urządzeniem Bluetooth®. Przed podłączeniem kolejnego urządzenia Bluetooth® należy rozłączyć połączenie z już podłączonym urządzeniem. Automatyczne ponowne podłączenie ostatnich 5 urządzeń Bluetooth® po włączeniu zajmuje mniej czasu w przypadku ostatniego urządzenia Bluetooth® podłączonego do radia samochodowego niż w przypadku innych wcześniej podłączonych urządzeń Bluetooth®.

➔ Inne urządzenia Bluetooth® (takie jak słuchawki lub odbiorniki Bluetooth®), które są używane z telefonem do rozmów w trybie głośnomówiącym lub strumieniowego przesyłania muzyki, powinny być wyłączone, gdy telefon jest podłączony do radia, aby uniknąć możliwych konfliktów lub nieprawidłowego działania.

## 12. Strumieniowe przesyłanie dźwięku przez Bluetooth®

☛ Telefon komórkowy musi być podłączony do radia samochodowego, patrz rozdział [USTAWIANIE POŁĄCZENIA BLUETOOTH®](#)

☛ Podłączone urządzenie Bluetooth® musi obsługiwać funkcje A2DP i AVRCP, aby można było odtwarzać („przesyłać strumieniowo”) muzykę przez radio samochodowe i sterować odtwarzaniem.

### Rozpoczęcie odtwarzania Bluetooth® (strumieniowe przesyłanie dźwięku)

Aby rozpocząć odtwarzanie, przełącz na źródło dźwięku **BT STREAM** za pomocą przycisku **SRC**.

☛ Funkcję przycisku **TA** można dostosować do bezpośredniego wyboru źródła dźwięku, takiego jak **USB, IPOD** lub **BT-STREAM**, patrz rozdział [USTAWIENIA | MENU](#)

Utwór można zmienić, naciskając krótko jeden z przycisków na przełączniku wielofunkcyjnym.

☛ Jeśli odtwarzanie nie rozpocznie się lub rozpocznie je nieprawidłowa aplikacja w telefonie komórkowym, należy uruchomić/wybrać odpowiedni odtwarzacz audio w podłączonym telefonie komórkowym, z którym chcemy korzystać z transmisji strumieniowej. Radio samochodowe nie ma wpływu na wybór aplikacji, z której będzie odtwarzana muzyka na telefonie komórkowym.

☛ Dostosuj głośność podłączonego urządzenia Bluetooth®, jeśli dźwięk jest zbyt cichy lub zbyt głośny w porównaniu do innych źródeł audio w radiu samochodowym

☛ Nie jest możliwe przesyłanie strumieniowe z tego radia samochodowego przez Bluetooth® do innego urządzenia (np. odbiornika Bluetooth® itp.), to radio samochodowe obsługuje tylko odbiór sygnału muzycznego przez Bluetooth®.

### Dodatkowe funkcje:

Przerwa:

Odtwarzanie można wstrzymać poprzez wyciszenie radia samochodowego (patrz rozdział [ELEMENTY OBSŁUGI RADIA SAMOCHODOWEGO](#)).

Funkcja odtwarzania utworów (**SCAN**):

Można odtwarzać wszystkie utwory.

W tym celu należy nacisnąć przycisk wyboru źródła **SRC** na dłużej niż jedną sekundę, aż na wyświetlaczu pojawi się napis **SCAN**. Na wyświetlaczu pojawi się komunikat **SCAN** i aktualny utwór. **SCAN** trwa do momentu anulowania funkcji przez naciśnięcie dowolnego przycisku.

### Zmiana wyświetlacza

Naciskając i przytrzymując przycisk **MENU** można przełączać wyświetlacz pomiędzy różnymi informacjami:

☛ Dostępność funkcji wyświetlania zależy od używanych plików/używanego urządzenia/używanej aplikacji.

## 13. System głośnomówiący Bluetooth®

☛ Telefon komórkowy musi być podłączony do radia samochodowego, patrz rozdział [USTAWIANIE POŁĄCZENIA BLUETOOTH®](#)

☛ Podłączone urządzenie Bluetooth® musi obsługiwać funkcje HFP i PBAP, aby można było wykonywać połączenia i pobierać książkę telefoniczną za pośrednictwem radia samochodowego.

☛ Przed rozpoczęciem korzystania z książki telefonicznej należy ją załadować za pomocą funkcji **DOWNLOAD P-BOOK (ŁADOWANIE KSIĄŻKI T)**.

### Połączenie przychodzące

Połączenie przychodzące sygnalizowane jest dźwiękiem dzwonka i wskazaniem na wyświetlaczu radia samochodowego.

Połączenie można odebrać lub odrzucić za pomocą przycisków **AKCEPTUJ/WYBIERZ POŁĄCZENIE** i **ODRZUĆ/ZAKOŃCZ POŁĄCZENIE**.

### Połączenie wychodzące

Połączenie wychodzące można nawiązać na kilka sposobów za pośrednictwem menu **BLUETOOTH:**

#### **PB SEARCH (WYSZUKIWANIE PB):**

Za pomocą przycisku/pokrętła można wyszukać i wybrać pierwszą literę, a następnie wpis z książki telefonicznej przesłanej z telefonu komórkowego.

#### **PHONEBOOK (KSIĄŻKA TELEFONICZNA)**

Za pomocą przycisku/pokrętła można wyszukać i wybrać wpis z książki telefonicznej przesłanej z telefonu komórkowego.

#### **VOICEDIAL (WYBIERANIE GŁOSOWE):**

Wybranie tej funkcji powoduje uruchomienie asystenta głosowego połączanego telefonu w celu wykonania jakiejś funkcji, np. wybranie numeru telefonu.

☛ Informacje na temat funkcji i aktywacji asystenta głosowego znajdują się w instrukcji obsługi telefonu komórkowego.

☛ Wybieranie głosowe /rozpoznawanie głosu jest wykonywane/przetwarzane przez asystenta głosowego w podłączonym telefonie, a nie przez radio samochodowe.

#### **DIAL NEW NUMBER (WYBIERZ NOWY NUMER):**

Numer, który ma zostać wybrany, można wprowadzić za pomocą przycisku/pokrętła.

Krótko naciśnij przycisk/pokrętło, aby przejść do następnej cyfry.

W przypadku wprowadzenia nieprawidłowego wpisu można usunąć ostatnią cyfrę, naciskając przycisk **ODRZUĆ POŁĄCZENIE** lub przełączać się między cyframi za pomocą wielofunkcyjnego przełącznika kołyskowego.

Naciśnij przycisk **AKCEPTUJ/WYBIERZ POŁĄCZENIE**, aby wybrać numer po jego całkowitym wprowadzeniu.

### Korzystanie z książki telefonicznej podłączonego telefonu

Opcje **DOWNLOAD P-BOOK (ŁADOWANIE KSIĄŻKI T)** und **DELETE P-BOOK (KASOWANIE KSIĄŻKI T)** umożliwiają korzystanie z książki telefonicznej aktualnie podłączonego telefonu w radiu samochodowym.

☛ Aby uzyskać dostęp do książki telefonicznej, telefon musi być podłączony.

☛ Jeśli pojawi się komunikat **PHONEBOOK FULL (KSIĄŻKA T PEŁNA)**, należy usunąć książkę telefoniczną telefonu, który nie jest już używany. W tym celu należy podłączyć odpowiedni telefon do radia samochodowego i usunąć książkę telefoniczną za pomocą opcji **DELETE P-BOOK (KASOWANIE KSIĄŻKI T)** lub całkowicie usunąć telefon z radia samochodowego za pomocą opcji **PHONE LIST (LISTA TELEFONÓW)**.

☛ Możliwość dostępu do numerów podłączonego telefonu jest specyficzna dla danego urządzenia i może nie być obsługiwana w zależności od używanego telefonu. Należy pamiętać, że dostęp do książki telefonicznej musi być dozwolony w telefonie komórkowym (zależnie od modelu telefonu).

## Zapisywanie numeru telefonu / wybieranie zapisanego numeru

Ręcznie wprowadzony numer (patrz poprzedni rozdział **DIAL NEW NUMBER (WYBIERZ NOWY NUMER)**) można zapisać poprzez długie naciśnięcie jednego z przycisków pamięci (**1-5**). Po zapisaniu numeru można wprowadzić nazwę za pomocą przycisku/pokrętła. Aby zapisać po wprowadzeniu nazwy, naciśnij i przytrzymaj żądany przycisk zapisu (**1-5**), aż potwierdzisz zapisanie numeru przyciskiem **OK**.

Naciśnij przycisk **AKCEPTUJ/WYBIERZ POŁĄCZENIE**, a następnie przycisk pamięci (**1-5**), aby przywołać zapisany numer. Numer zostanie wybrany po ponownym naciśnięciu przycisku **AKCEPTUJ/WYBIERZ POŁĄCZENIE**.

➤ Zapisane numery będą dostępne we wszystkich podłączonych telefonach.

## Druga funkcja przycisku „Akceptuj połączenie” (przycisk programowalny)

Przycisk „Akceptuj połączenie” można przyporządkować w menu zgodnie z życzeniem, aby bez konieczności wywoływania menu Bluetooth® uruchomić żadaną funkcję. Wybraną funkcję można uruchomić poprzez długie naciśnięcie przycisku **AKCEPTUJ/WYBIERZ POŁĄCZENIE**. Możliwe opcje:

**PB SEARCH (WYSZUKIWANIE KSIĄŻKI T), PHONEBOOK (KSIĄŻKA TELEFONICZNA), VOICEDIAL (WYBIERANIE GŁOSOWE) i DIAL NEW NUMBER (WYBIERZ NOWY NUMER).**

Patrz rozdział [USTAWIENIA | MENU](#) i poprzednia sekcja **POŁĄCZENIE WYCHODZĄCE**.



## 14. Ustawienia dźwięku

W menu **AUDIO** (DŹWIĘK) można ustawić parametry, które mają wpływ na dźwięk. Szczegółowe informacje na temat elementów ustawień i ich funkcji patrz rozdział [USTAWIENIA | MENU](#).

## 15. Zegar

Radio samochodowe posiada wewnętrzny zegar. Godzinę można wyświetlić na wyświetlaczu, naciskając i przytrzymując przycisk **MENU** do momentu wyświetlenia żądanej informacji.

Godzina może być również wyświetlana, gdy radio samochodowe jest wyłączone.

Aby wyświetlić godzinę przy wyłączonym radiu samochodowym, zapłon pojazdu musi być aktywny, jeśli zapłon został wyłączony, wyświetlacz wyłącza się całkowicie, aby zmniejszyć zużycie energii.

Aby uzyskać informacje na temat ustawień i innych opcji zegara, patrz rozdział [USTAWIENIA | MENU](#).

## 16. Pilot zdalnego sterowania przy kierownicy (SWC)

W przypadku tego radia samochodowego można dowolnie przyporządkować przyciski pilota przy kierownicy (jeśli jest dostępny i kompatybilny) do istniejących funkcji w konfiguracji SWC radia samochodowego.

### Dostępne są następujące funkcje:

#### **SOURCE (ŹRÓDŁO):**

Wybór źródła dźwięku/poziomu pamięci radia samochodowego

#### **VOL+/ VOL- ( GŁOŚNIEJ/CISZEJ):**

Zmiana głośności

#### **SEEK+/ SEEK-(SZUKAJ+/SZUKAJ-):**

Wyszukiwanie stacji w trybie radia, długie naciśnięcie przycisku strojenia ręcznego.

Podczas odtwarzania multimediiów Zmiana tytułu, długie naciśnięcie  
Zmiana katalogu

#### **MUTE (WYCISZENIE):**

Wyciszanie radia samochodowego

#### **ACCEPT/ REJECT (AKCEPTUJ BT/ODRZUĆ BT):**

Przyjęcie/odrzuć połączenia telefonicznego

#### **DISPLAY (WYŚWIETLACZ):**

Przełączanie wyświetlacza

#### **PRESET+/PRESET- (PAMIĘĆ+/PAMIĘĆ-):**

Zmiana pamięci podczas działania radia, długie naciśnięcie Wyszukiwanie  
Podczas odtwarzania multimediiów Zmiana tytułu, długie naciśnięcie  
Zmiana katalogu)

### Zapamiętywanie funkcji

- **Otwórz** ustawienia radia samochodowego za pomocą przycisku **MENU**
- Użyj przycisku/pokrętła pod **VARIOUS (RÓŻNE)**, aby **wybrać** opcję **SWC**.
- Wybierz żądaną funkcję, którą chcesz zaprogramować i potwierdź ją, naciskając pokrętło, aby rozpocząć proces programowania.

- Radio samochodowe będzie teraz czekać na sygnał z pilota przy kierownicy i wyświetli komunikat **PRESS BUTTON AT STEERING WHEEL FOR 1SEC (NACIŚNIJ PRZYCISK PRZEZ 1 SEKUNDĘ)**

- Naciśnij żądany przycisk na pilocie zdalnego sterowania na kierownicy przez co najmniej jedną sekundę

- Jeśli przycisk został pomyślnie zaprogramowany, na wyświetlaczu pojawi się komunikat **OK**. Jeśli radio samochodowe zgłasza błąd **FAIL (BŁĄD)** lub nie odpowiada w ogóle, należy powtórzyć procedurę.

- Powtórz ten proces dla wszystkich przycisków, które mają zostać zaprogramowane.

- Jeśli zapamiętanie nie jest możliwe nawet po kilku próbach lub przebiega nieprawidłowo, należy sprawdzić podłączenia radia samochodowego lub kompatybilność zastosowanego interfejsu. Jeśli zawsze wyświetlany jest komunikat **FAIL (BŁĄD)**, błąd prawdopodobnie występuje w pilocie zdalnego sterowania lub interfejsie. Jeśli radio w ogóle nie odpowiada, należy sprawdzić, czy pilot zdalnego sterowania/interfejs jest prawidłowo podłączony i czy w ogóle jest podłączony.

- Wszystkie przyciski muszą być zawsze całkowicie zaprogramowane; poprzednie programowanie jest usuwane dla wszystkich przycisków, gdy przycisk jest ponownie zaprogramowany.

- Programowalny interfejs SWC radia obejmuje analogowe wyposażenie wstępne kierownicy. Radio współpracuje z analogowymi pilotami, które wyzwalają funkcje poprzez różne wartości rezystancji (matryca rezystancyjna) na przyłączy (do dwóch linii sterujących).

Niektóre piloty zdalnego sterowania są bezpośrednio kompatybilne, inne wymagają interfejsu SWC –piloty zdalnego sterowania na kierownicy za pośrednictwem magistrali CAN nigdy nie mogą być podłączone bez interfejsu.

W celu uzyskania dalszych informacji na temat akcesoriów odpowiednich dla danego pojazdu należy skontaktować się z wyspecjalizowanym sprzedawcą lub producentem pojazdu.

## 17. Ustawienia | Menu

Wybierz ustawienia, naciskając przycisk **MENU**.

Przekręć przycisk/pokrętło, aby nawigować po ustawieniach.

Jeśli chcesz wybrać lub zmienić opcję, wybierz ją, naciskając przycisk/pokrętło, zmień opcję, obracając przycisk/pokrętło i potwierdź ustawienie, ponownie naciskając przycisk/pokrętło.

Naciśnij przycisk **MENU**, aby wyjść z ustawień.

Ustawienia są podzielone na różne kategorie na liście menu głównego, które opisano na kolejnych stronach.

### TUNER (RADIO)

W tym podmenu można dokonać ustawień dla odbiornika radiowego.

Patrz również rozdział [OBSŁUGA RADIA ANALOGOWEGO \(FM/MW\)](#) i [OBSŁUGA RADIA CYFROWEGO](#)

#### TRAF:

Włączanie/wyłączanie priorytetyzacji komunikatów o ruchu drogowym.

Po aktywowaniu tej funkcji radio przełącza się na ostatnio słuchaną stację radiową, a następnie, po odebraniu komunikatu o ruchu drogowym, z powrotem na poprzednio aktywne źródło dźwięku. Gdy funkcja jest aktywna, na wyświetlaczu pojawia się mały symbol z trzema pojazdami. Podczas komunikatu o ruchu drogowym na wyświetlaczu pojawia się komunikat **TRAFFIC (RUCH DROGOWY)**.

- Funkcja ta musi być obsługiwana przez stację radiową.
- Zmiana głośności podczas komunikatu o ruchu drogowym zostanie zastosowana do przyszłych komunikatów o ruchu drogowym. Aby wyregulować głośność, patrz opcja menu **VOLUME (GŁOŚNOŚĆ)**.

- Jeśli odbiór stacji radiowej zostanie przerwany, radio samochodowe automatycznie wyszuka nową stację z komunikatami o ruchu drogowym.

- Włączenie tej funkcji ogranicza wyszukiwanie do stacji VHF, które obsługują tę funkcję.

- Bieżący komunikat o ruchu drogowym można przerwać, naciskając przycisk SRC.

#### REG:

Gdy ta funkcja jest włączona, wybierane są tylko stacje z tym samym programem regionalnym, jeśli ze względu na słaby odbiór konieczna jest automatyczna zmiana stacji.

- Funkcja **RDS AF** musi być ustawiona na **ON (WŁ.)**, funkcja musi być obsługiwana przez stację radiową.

#### SENS HI/ LO (CZUŁOŚĆ +/-):

Ustawić czułość wyszukiwania VHF, **HI (+)** wyszukuje również słabe sygnały stacji, **LO (-)** wyszukuje tylko silne sygnały stacji lokalnych.

#### HICUT (HICUT):

Poprawa akustyki słabych sygnałów / sygnałów z szumami stacji VHF, jeśli występują szumy/zakłócenia, można automatycznie obniżyć zakres wysokich tonów w zależności od siły odbioru, aktywując tę funkcję.

#### RDS AF:

Gdy ta funkcja jest aktywna, radio zawsze przełącza się na najlepszą częstotliwość nadawania (częstotliwość alternatywną).

- Funkcja ta musi być obsługiwana przez stację radiową.

#### FM PRESETS (POZIOMY PAMIĘCI FM):

Włączanie/wyłączanie poziomów pamięci **FM2**, **FMT**, **AM**, **AMT**. Jeżeli przycisk **SRC** jest nieaktywny, nie można wybrać odpowiedniego poziomu pamięci za pomocą przycisku **SRC**.

**DAB PRESETS (POZIOMY PAMIĘCI DAB):**

Aktywacja/dezaktywacja poziomów pamięci **DAB2, DAB3**. Jeżeli przycisk **SRC** jest nieaktywny, nie można wybrać odpowiedniego poziomu pamięci za pomocą przycisku **SRC**.

**DAB MODE:**

Określa funkcję przełącznika wielofunkcyjnego w trybie DAB.

Opcje: **SERVICE** (ustawienie domyślne) lub **LIST (LISTA)**.

Funkcja patrz rozdział [OBSŁUGA RADIA CYFROWEGO](#).

**DAB SERVICE SCAN (WYSZUKIWANIE USŁUG DAB):**

Aktualizacja listy usług do DAB, skanuje całe pasmo DAB i usuwa z listy multipleksy/usługi, które nie mogą być odbierane. Nie ma to wpływu na lokalizację pamięci.

➤ Skanowanie usługi można również uruchomić, naciskając i przytrzymując przycisk **DAB**.

**SERVICE LINK:**

W zależności od ustawienia, radio samochodowe przełącza się na alternatywny kanał DAB (ustawienie **DAB**), na alternatywne częstotliwości VHF (**ustawienie FM**) lub oba (ustawienie **ALL**), aby kontynuować odtwarzanie wybranej usługi, jeśli odbiór DAB jest słaby.

**SERVICE NAME:**

Przełączanie wyświetlacza opcji **USŁUGA DAB / MULTIPLEKS DAB** na 16 lub 8 cyfr.

**AREA (REGION):**

Ustawienie regionu odbioru, w którym radio jest używane.

<<<

Powrót do Menu głównego

**AUDIO (DŹWIĘK)**

W tym podmenu można indywidualnie dostosować dźwięk radia samochodowego.

**BASS (CZĘSTOTLIWOŚCI NISKIE):**

Wzmocnienie lub zredukowanie niskich częstotliwości.

Indywidualna regulacja dla każdego źródła dźwięku.

**TREBLE (CZĘSTOTLIWOŚCI WYSOKIE):**

Wzmocnienie lub zredukowanie wysokich częstotliwości.

Indywidualna regulacja dla każdego źródła dźwięku.

**BAL (BALANS):**

Regulacja balansu (lewy/prawy głośnik).

**FADER:**

Regulacja balansu (głośniki przednie/tylne).

**LOUD:**

Włączanie/wyłączanie funkcji loudness (aktywacja basów)

**SOUND (DŹWIĘK):**

Włączanie zaprogramowanych dźwięków **POP, ROCK, KLASSIK**.

➤ Gdy włączony jest schemat dźwiękowy, ręczne ustawienie opcji

**BASS (CZĘSTOTLIWOŚCI NISKIE)/ TREBLE (CZĘSTOTLIWOŚCI WYSOKIE)** nie działa.

**SUB-OUT:**

Regulacja poziomu wyjściowego (**GAIN**) i częstotliwości zwrotnicy (**FREQ**) wyjścia subwoofera.

<<<

Powrót do Menu głównego

## DISPLAY (WYŚWIETLACZ)

W tym podmenu można dokonać ustawień dla wyświetlacza.

### DIM MAN/ AUTO:

Przełączanie jasności wyświetlacza ręcznie / automatycznie.

**AUTO:** Wejście **ILLUMINATION** (patrz rozdział [MONTAŻ | DEMONTAŻ | PODŁĄCZENIA](#)) automatycznie przełącza jasność wyświetlacza pomiędzy zaprogramowanymi wartościami **DAY (DZIEŃ)** i **NIGHT (NOC)** w zależności od statusu oświetlenia pojazdu.

➤ Ustawienie to aktywuje również tryb nocny urządzenia (podświetlenie przycisków, gdy urządzenie jest wyłączone, jeśli aktywne są zaciski 15 i 58)

**MAN (RĘCZNY):** Długie naciśnięcie przycisku **TA** powoduje przełączenie pomiędzy ustawionymi wartościami **DAY (DZIEŃ)** i **NIGHT (NOC)**.

**DAY (DZIEŃ):** Ustawienie jasności wyświetlacza dla dnia.

**NIGHT (NOC):** Ustawienie jasności wyświetlacza dla pory nocnej.

**SCROLL:** Przewijanie wyświetlanej zawartości, jeśli jest dłuższa niż można ją wyświetlić.

- **1X:** Zezwolenie na jednokrotne przeglądanie informacji
- **ON (WŁ.):** Zezwolenie na ciągłe przeglądanie informacji

**LANGUAGE (JĘZYK):** Wybór języka menu radia samochodowego. Możliwe języki: **NIEMIECKI, ANGIELSKI**.

### COLOR (KOLOR):

Wybór koloru na wyświetlaczu LC.

Dostępnych jest 7 wstępnie ustawionych kolorów:

**GREEN (ZIELONY), YELLOW (ŻÓŁTY), RED (CZERWONY), VIOLET (FIOLETOWY), BLUE (NIEBIESKI), SKYBLUE (BŁĘKITNY), WHITE (BIAŁY).**

<<<

Powrót do Menu głównego

## VOLUME (GŁOŚNOŚĆ)

W tym podmenu można dokonać ustawień głośności radia samochodowego:

### ON VOLUME (GŁOŚNOŚĆ WŁ.):

Wybierz, czy chcesz, aby radio samochodowe uruchamiało się ponownie z ostatnio użytą wartością **LAST VOL (OSTATNIA GŁOŚNOŚĆ)** czy z ustawioną wartością **AN VOL (GŁOŚNOŚĆ WŁ.)**.

➤ Głośność włączania jest zawsze ograniczona do maks. 30.

### TA VOL:

Ustawianie głośności komunikatów o ruchu drogowym. Jeśli głośność aktywnego komunikatu o ruchu drogowym zostanie zmieniona, ustawienie to zostanie zaktualizowane lub nadpisane.

### HF VOL:

Ustawianie głośności zestawu głośnomówiącego.

Jeśli głośność zostanie zmieniona podczas rozmowy telefonicznej, ustawienie to zostanie zaktualizowane lub nadpisane.

### BEEP:

Ustawienie sygnału dźwiękowego po naciśnięciu klawisza.

➤ Zapisanie stacji lub usługi jest zawsze potwierdzane dźwiękiem, nawet jeśli opcja **BEEP** jest ustawiona na **OFF (WYŁ.)**.

➤ Kluczowy sygnał dźwiękowy jest odtwarzany tylko przez wewnętrzny stopień wyjściowy radia samochodowego, ale nie przez wyjścia przedwzmacniacza.

<<<

Powrót do Menu głównego

## CLOCK (ZEGAR)

W tym podmenu można dokonać ustawień zegara:

### CLOCK (ZEGAR):

Włączanie **ON (WŁ.)** / wyłączenie **OFF (WYŁ.)** wyświetlania godziny po wyłączeniu radia samochodowego. Gdy radio samochodowe jest wyłączone, a zapłon jest włączony, na wyświetlaczu pojawia się zegar.

### MODUS:

Przełączanie wskazania **12/24** godzin.

### SET 00:00:

Ręczne ustawianie czasu.

Obróć przycisk/pokrętło w lewo, aby ustawić minuty, obróć przycisk/pokrętło w prawo, aby ustawić godziny.

➤ Jeśli opcja **AUTO** jest aktywna, ręcznie ustawiony czas jest nadpisywany.

### AUTO:

Aktywowanie automatycznych ustawień czasu za pomocą sygnału danych radia.

<<<

Powrót do Menu głównego

## BLUETOOTH®

W tym podmenu można dokonać ustawień dla funkcji Bluetooth®. Patrz również rozdział [ZESTAW GŁOSNOMÓWIĄCY BLUETOOTH®](#):

### PB SEARCH (WYSZUKIWANIE PB):

Wyszukiwanie nazwy w książce telefonicznej

### PHONEBOOK (KSIĄŻKA TELEFONICZNA)

Wywołanie książki telefonicznej przeniesionej z telefonu komórkowego.

**SOFTKEY:** Konfiguracja funkcji dodatkowej przycisku „Akceptuj połączenie”. Dostępne opcje:

### PB SEARCH (WYSZUKIWANIE PB)

### PHONEBOOK (KSIĄŻKA TELEFONICZNA)

### VOICEDIAL (WYBIERANIE GŁOSOWE)

### DIAL NEW NUMBER (WYBIERZ NOWY NUMER)

### DELETE P-BOOK (KASOWANIE KSIĄŻKI T):

Usuwanie książki telefonicznej w radiu samochodowym.

### DOWNLOAD P-BOOK (ŁADOWANIE KSIĄŻKI T):

Wczytanie książki telefonicznej z telefonu komórkowego.

### VOICEDIAL (WYBIERANIE GŁOSOWE)

Uruchomienie asystenta głosowego na podłączonym telefonie.

### DIAL NEW (WYBIERZ NOWY NUMER):

Ręczne wprowadzanie numeru telefonu, który ma zostać wybrany

### MICROPHONE LEVEL (POZIOM MIKROFONU):

Ustawianie czułości mikrofonu w zakresie od 1 (nieczuły) do 3 (czuły).

➤ Czułości mikrofonu nie można zmienić podczas połączenia; ustawienie dotyczy zarówno mikrofonu wewnętrznego, jak i zewnętrznego.

<<<

Powrót do Menu głównego

## VARIOUS (RÓŻNE)

W tym podmenu można dokonać różnych ustawień:

### DEMO:

Włączanie/wyłączanie funkcji demo.

Jeśli przez pewien czas nie zostanie naciśnięty żaden przycisk, pojawia się napis z funkcjami radia i kolor wyświetlacza zmienia się w sposób ciągły.

### SCAN:

Ustawić czas funkcji odtwarzania (**4/8/12/16/60** sekund).

### SWC:

Zapamiętanie zdalnego sterowania przy kierownicy, patrz rozdział [PILOT ZDALNEGO STEROWANIA PRZY KIEROWNICY \(SWC\)](#).

### TA BUTTON (PRZYCISK TA):

Ustawianie funkcji przycisku **TA**.

**TA:** Aktywacja/dezaktywacja priorytetyzacji komunikatów o ruchu drogowym

**BT-STREAM:** Przycisk służy do bezpośredniego wyboru źródła dźwięku **BT-STREAM**

**USB:** Przycisk bezpośredniego wyboru źródła dźwięku **USB / IPOD**  
➤ Priorytetyzację komunikatów o ruchu drogowym można nadal aktywować lub dezaktywować za pomocą opcji menu **TRAF**.

## ACC DETECTION (WYKRYWANIE PLUSA ZAPŁONU):

Wyłącza wykrywanie sygnału plusa zapłonu (ACC/kl. 15) dla następujących funkcji:

- Radio samochodowe nie wyłącza się automatycznie po godzinie, gdy działa bez plusa zapłonu.
- Parowanie Bluetooth nie odbywa się, gdy radio samochodowe jest wyłączone, a zapłon jest aktywny.
  - Radio samochodowe będzie nadal reagować na sygnał plusa zapłonu w celu włączenia/wyłączenia i wyświetlenia zegara (jeśli jest aktywowany).
  - Dezaktywacja tej funkcji wiąże się z ryzykiem rozładowania akumulatora przez radio samochodowe, jeśli zapomni się je wyłączyć

### VERSION:

Zapytanie o wersję oprogramowania radia samochodowego.

### NORMSET:

Przywrócenie radia samochodowego do ustawień fabrycznych. Po wybraniu tej opcji radio samochodowe uruchomi się ponownie z ustawieniami fabrycznymi (żadne aktualizacje nie zostaną anulowane).

<<<

Powrót do Menu głównego

<<<

Opuszczanie menu

## 18. Montaż | Demontaż | Podłączenia

### Zasady instalacji



Urządzenie można zainstalować tylko wtedy, gdy ma się doświadczenie w instalacji radia samochodowego i jest się zaznajomionym z układem elektrycznym pojazdu. Należy zwrócić uwagę na informacje podane przy przyłączach radia samochodowego. Radio samochodowe można podłączyć wyłącznie za pomocą odpowiednich adapterów; należy upewnić się, że wszystkie przewody przenoszą prawidłowe sygnały lub napięcia. Wtyczki znajdujące się w pojeździe nie mogą być podłączane bezpośrednio do radia samochodowego.

Instalacja radia nie może zakłócać lub blokować działania poduszek powietrznych i innych urządzeń zabezpieczających i/lub elementów obsługowych.

Przed montażem radia samochodowego należy odłączyć akumulator pojazdu (zacisk ujemny, masa), w przeciwnym razie mogą wystąpić usterki lub nawet uszkodzenie radia samochodowego lub elektroniki pojazdu.

Należy przestrzegać wskazówek bezpieczeństwa producenta pojazdu (poduszka powietrzna, system alarmowy, komputer pokładowy, immobiliser itp.).

W zależności od modelu, przed montażem radia samochodowego należy usunąć wszelkie zabezpieczenia transportowe, takie jak śruby zabezpieczające z napędów CD/DVD.

Sprawdź, czy na radiu samochodowym znajdują się etykiety wskazujące takie zabezpieczenia.

Aby zdemontować radio samochodowe, a także zdjąć ramkę montażową przed montażem radia samochodowego, należy włożyć narzędzie odblokowujące do bocznych otworów (patrz rozdział [ELEMENTY OBSŁUGI RADIA SAMOCHODOWEGO](#)), aż zatrzaśnie się na swoim miejscu. Teraz ostrożnie wyciągnij radio samochodowe ze szczeliny montażowej lub zdejmij ramkę montażową z radia samochodowego.

Ramka montażowa radia samochodowego musi być włożona do odpowiedniego gniazda montażowego radia 1-DIN w pojeździe. Występy w ramce montażowej instalacyjnej muszą być wygięte na zewnątrz w odpowiednich punktach, aby zamocować ramkę montażową w gnieździe montażowym radia w pojeździe.

Następnie podłącz radio samochodowe i włóż je do ramki, aż zatrzaśnie się na swoim miejscu. Podczas wkładania radia samochodowego nie należy wywierać nacisku na elementy obsługi lub wyświetlacz/ramkę wyświetlacza.



W zależności od pojazdu, w którym ma być zamontowane radio, wymagane są opcjonalne i specyficzne adaptory przyłączeniowe i/lub akcesoria montażowe, takie jak ramki montażowe, pokrywy itp.

Funkcje specyficzne dla OEM, takie jak wyświetlacze zintegrowane z pojazdem lub elementy obsługi komputera pokładowego, nie są obsługiwane.

Zdalne sterowanie kierownicą OEM jest obsługiwane tylko wtedy, gdy dostępne są odpowiednie adaptory lub interfejsy, patrz rozdział [PILOT ZDALNEGO STEROWANIA PRZY KIEROWNICY \(SWC\)](#)

Błędy montażowe mogą doprowadzić do zniszczenia radia lub elektroniki pojazdu.

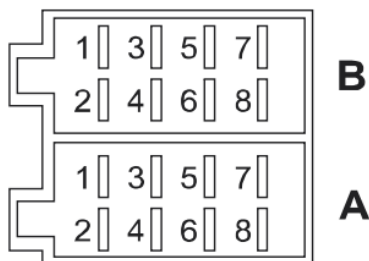
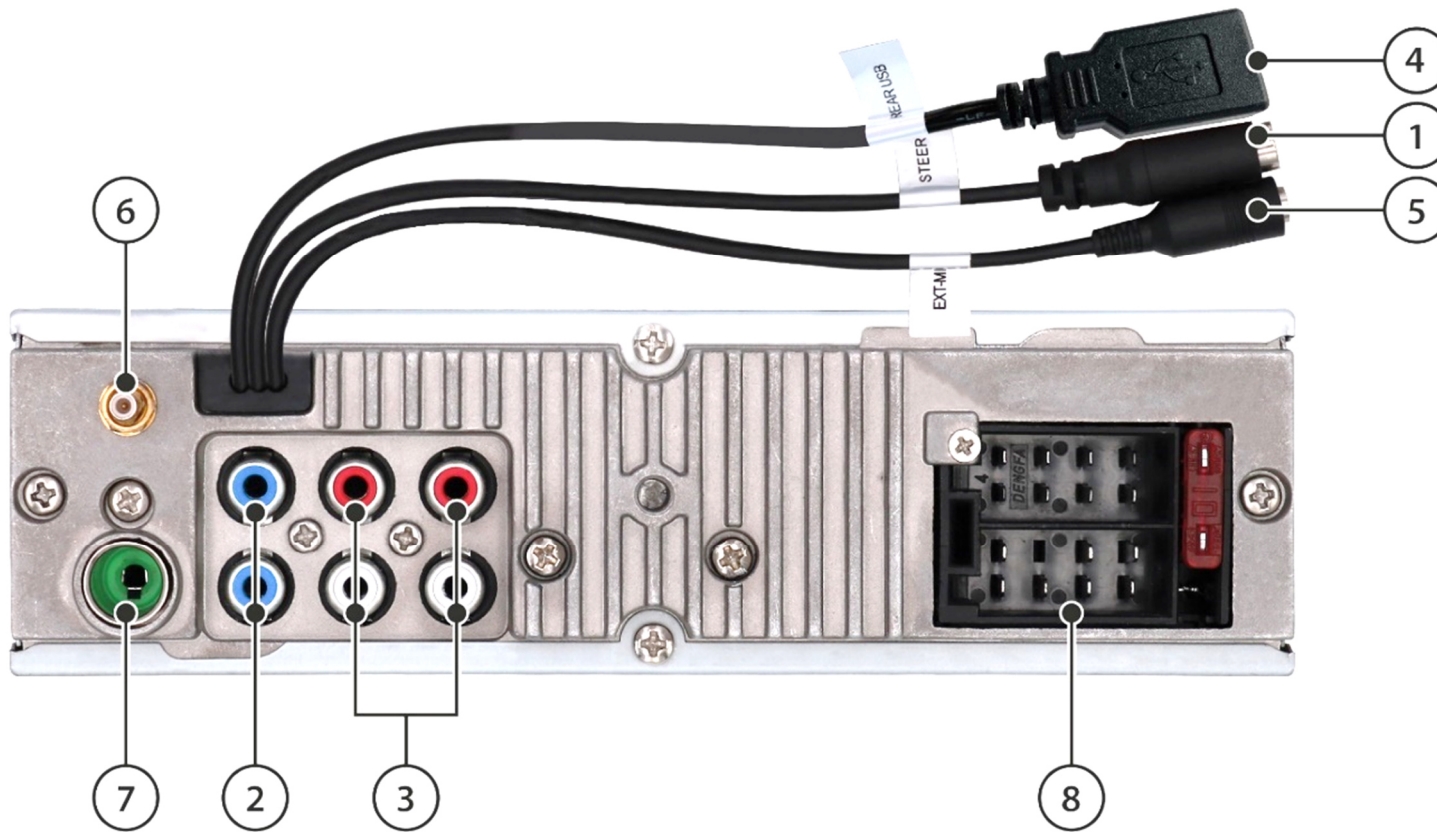
Upewnij się, że żadne kable ani wtyczki nie zostały uszkodzone podczas instalacji i demontażu. Uszkodzone wtyczki lub kable nie mogą być ponownie używane.

Obudowa radia nagrzewa się podczas pracy; należy upewnić się, że żadne kable nie stykają się z obudową.

Montaż w miejscu o dużej wilgotności lub zapyleniu/zabrudzeniu może prowadzić do nieprawidłowego działania lub wad radia samochodowego.

Jeśli potrzebna jest pomoc w instalacji radia samochodowego, należy skonsultować się ze specjalistą od samochodowych systemów Hi-Fi.

Firma Blaupunkt nie ponosi odpowiedzialności ani nie udziela gwarancji za szkody powstałe w wyniku nieprawidłowej i/lub niefachowej instalacji, obsługi lub użytkowania i/lub za ich skutki.



A		B	
1	NC/wolne	1	Speaker/głośniki RR+
2	Mute/Wyciszenie (masa aktywna)	2	Speaker/głośniki RR-
3	NC/wolne	3	Speaker/głośniki RF+
4	BATT/Bateria (Kl. 30)	4	Speaker/głośniki RF-
5	Antena/wyjście przełączające (zdalne)	5	Speaker/głośniki LF+
6	Ściemniacz/Oświetlenie (Kl. 58)	6	Speaker/głośniki LF-
7	ACC/Zapłon plus (Kl. 15)	7	Speaker/głośniki LR+
8	GND/masa (Kl. 31)	8	Speaker/głośniki LR-

## Połączenia i definicje połączeń

- ① SWC: Podłączenie do pilota zdalnego sterowania przy kierownicy, może być konieczny zewnętrzny adapter/interfejs, patrz rozdział PILOT ZDALNEGO STEROWANIA PRZY KIEROWNICY (SWC)
- ② SUB/ SW: Wyjście subwoofera do podłączenia aktywnego subwoofera
- ③ PREAMP- OUT (RF, LF, RR, LR): Wyjścia przedwzmacniacza do podłączenia zewnętrznego wzmacniacza
- ④ USB: Tylny port USB (REAR USB)
- ⑤ EXT-MIC: Przyłącze do podłączenia zewnętrznego. Mikrofon, przełączanie odbywa się automatycznie po podłączeniu mikrofonu zewnętrznego
- ⑥ Antena DAB: Złącze SMB z zasilaniem fantomowym 12 V (maks. 150 mA)
- ⑦ Antena FM/AM: Przyłącze DIN
- ⑧ Listwa zaciskowa z komorą A (zasilanie), komorą B (głośnik) i bezpiecznikiem (płaski bezpiecznik samochodowy, 10 A, czerwony)

MUTE/WYCISZENIE: Wyciszanie radia poprzez styk masy BATT (zacisk 30):  
Bateria

ANTENA / WYJŚCIE PRZEŁĄCZNIKOWE (ZDALNE): Przełączane zasilanie dla anten aktywnych lub napięcie sterujące dla zewnętrznych wzmacniaczy mocy/subwooferów (12 V, max. 150 mA)

ŚCIEMNIACZ/OŚWIETLENIE (zacisk 58): Wejście oświetlenia pojazdu, wymagane do automatycznego przełączania jasności przycisków/wyświetlacza i nocnego wyglądu urządzenia (podświetlenie przycisków, gdy urządzenie jest wyłączone, jeśli aktywne są zaciski 15 i 58). Wejście wymaga napięcia 0 V/12 V. Sygnały PWM mogą powodować migotanie wyświetlacza i nie mogą być używane w tym przypadku.

ACC/PLUS ZAPŁONU (zacisk 15): Odłączony plus zapłonu od stacyjki  
GND/ MASA (zacisk 31): Masa

➤ Radio samochodowe nie obsługuje zmieniarek CD, interfejsu ani innych komponentów kompatybilnych ze starszymi radiami samochodowymi Blaupunkt.

➤ Należy upewnić się, że zapłon i ciągły plus są prawidłowo podłączone, w przeciwnym razie radio samochodowe może mieć zwiększony pobór prądu i nie wyłączyć się całkowicie. Może to również prowadzić do rozładowania lub uszkodzenia akumulatora samochodowego, usterek elektroniki pojazdu lub innych elementów zewnętrznych!

## 19. Przydatne informacje | Dane techniczne

### Gwarancja

Z aktualnymi warunkami gwarancji można zapoznać się na stronie [www.blaupunkt.com](http://www.blaupunkt.com). Jeżeli nie podano tu żadnych dodatkowych informacji, zastosowanie mają lokalne przepisy prawne.

### Serwis

W przypadku konieczności skorzystania z serwisu naprawczego należy skontaktować się bezpośrednio ze specjalistycznym sprzedawcą, u którego zakupiono produkt. Informacje o partnerach serwisowych w danym kraju można również znaleźć na stronie [www.blaupunkt.com](http://www.blaupunkt.com).

### Dane techniczne

Zakres częstotliwości FM:	87,5-108 Mhz
Zakres częstotliwości DAB:	174,928-239,200 MHz (kanał 5A-13F)
Impedancja głośników	≥ 4 Ohm/kanał
Zasilanie elektryczne	
Napięcie robocze:	10.5-14.4 V
Pobór prądu	
Podczas pracy	< 10 A
Wył. (zacisk 15/ ACC wył.):	< 5 mA
Wejścia / wyjścia	
Antena/wzmacniacz	12 V, maks. 150 mA
Antena DAB	12 V, maks. 150 mA
Złącze USB	5 V, maks. 1 A
Wyjście przedwzmacniacza	2 V

## 20. Wyszukiwanie błędów

Poniżej znajdują się ilustracje błędów i ich możliwe rozwiązania.

Jeśli nadal występują problemy z radiem samochodowym, należy skontaktować się ze sprzedawcą lub serwisem firmy Blaupunkt. W przypadku wystąpienia problemów należy zlecić sprawdzenie lub instalację radia samochodowego wykwalifikowanemu specjalście.

Większość występujących problemów może wynikać z błędnego podłączenia i obsługi.

Prosimy o dokładne zapoznanie się z instrukcją obsługi w pełnym jej zakresie.

➤ Niektóre elementy mogą nie dotyczyć Twojego modelu, ponieważ odpowiednia funkcja lub opcja nie jest dostępna.

**• Po zamontowaniu na desce rozdzielczej zapalają się lampki kontrolne poduszki powietrznej / prędkościomierz przestaje działać / radio samochodowe blokuje się i wyświetla PHONE lub TELEFON itp:**

Radio samochodowe najwyraźniej zostało podłączone nieprawidłowo lub kable zostały uszkodzone. Natychmiast odłączyć akumulator pojazdu i wyjąć radio. Instalację należy zlecić wykwalifikowanemu specjalście.

**• Nie można włączyć radia samochodowego/ radio samochodowe wyświetla 1 HOUR/ 1 GODZINA po włączeniu i wyłącza się po godzinie:**

Plus zapłonu nie jest podłączony lub nie jest aktywowany. Należy sprawdzić przyłącza.

**• Przy większej głośności wyświetlacz zaczyna migotać/radio samochodowe całkowicie się wyłącza:**

Należy sprawdzić przekrój kabla zasilacza.

Instalację należy zlecić wykwalifikowanemu specjalście.

**• Problemy z odtwarzaniem dźwięku, awaria pojedynczych lub wszystkich kanałów:**

Należy sprawdzić okablowanie głośników i same głośniki, żaden kabel nie może mieć kontaktu z masą, poszczególne kanały nie mogą spaść poniżej minimalnej impedancji.

**• Pilot zdalnego sterowania nie działa:**

Należy sprawdzić, czy bateria jest prawidłowo osadzona, usunąć małą plastikową folię, skierować pilot na radio samochodowe, aby uzyskać bezpośredni kontakt wzrokowy.

➤ Nie wszystkie modele posiadają tę funkcję.

**• Radio samochodowe nie włącza się/ Radio samochodowe nie reaguje na zapłon/ Radio samochodowe zawsze wyłącza się automatycznie po pewnym czasie/ Radia samochodowego nie można włączyć bez zapłonu:**

Zapłon/ciągły plus prawidłowo podłączony? Plus zapłonu musi przełączać się prawidłowo 0 V/12 V, w stanie „zapłon wyłączony” na plusie zapłonu nie może występować napięcie resztkowe.

Prosimy o sprawdzenie poprawności podłączenia radia samochodowego, w żadnym wypadku nie należy podłączać wtyczek samochodowych bezpośrednio do radia samochodowego bez wcześniejszego sprawdzenia przyporządkowania PINU do PINU.

Instalację należy zlecić wykwalifikowanemu specjalście.

• **Ustawienia i/lub zaprogramowane stacje zostają utracone, czas nie działa prawidłowo:**

Zasadniczo radio samochodowe zapisuje ustawienia na stałe, nawet bez zasilania. Jednak niektóre ustawienia są trwale zapisywane dopiero po prawidłowym wyłączeniu, dlatego należy pamiętać o prawidłowym wyłączeniu radia samochodowego.

Funkcje takie jak czas, ostatnie źródło dźwięku, ostatnia pozycja odtwarzania USB/CD wymagają stałego zasilania. Do prawidłowego działania radio samochodowe musi być prawidłowo podłączone do ciągłego zasilania, które nie może być przerwane.

• **Radio samochodowe nie odbiera sygnału radiowego lub odbiera słaby sygnał radiowy:**

Sprawdzić antenę dla danego obszaru odbioru.

Sprawdzić, czy może być potrzebny adapter zasilania fantomowego.

Czy antena jest prawidłowo zamontowana? Wiele anten wymaga zastosowania przeciwbieguna (karoseria). Przyklejane anteny okienne nie mogą być montowane na oknach pokrytych parą. Lampy LED lub inne elementy elektryczne mogą zakłócać odbiór radiowy, dlatego należy wykluczyć obecność takich zakłóceń. Przy pierwszym użyciu radia samochodowego należy upewnić się, że radio samochodowe jest ustawione na właściwy region radiowy (patrz rozdział [USTAWIENIA | MENU](#)).

• **W trybie DAB nagle wyświetlany jest komunikat NO SIGNAL lub NO SERVICE:**

Aktualny multipleks (pakiet programów) ma zbyt słaby sygnał i dekodowanie sygnału audio nie jest możliwe. Proszę wybrać inny multipleks lub sprawdzić antenę DAB.

• **Radio samochodowe nagle wyświetla komunikat SEEK PI (WYSZUKIWANIE PI)/ SEEK TP (WYSZUKIWANIETP) lub zmienia stację podczas pracy radia:**

Proszę sprawdzić antenę i ustawienia radia samochodowego. W razie potrzeby dezaktywować funkcję częstotliwości alternatywnej (patrz rozdział [USTAWIENIA | MENU](#)). Słaby odbiór może spowodować zmianę stacji, jeśli włączona jest priorytetyzacja komunikatów o ruchu drogowym.

• **Radio samochodowe nie wyświetla prawidłowo / nie wyświetla nazwy stacji w trybie radiowym:**

Wyświetlacz należy ustawić zgodnie z opisem w instrukcji. Sprawdzić odbiór (sprawdzić antenę).

Uwaga: Niektóre stacje nadają dodatkowe informacje zamiast nazwy stacji RDS; radio samochodowe nie ma na to wpływu.

• **USB, CD, DVD, SD lub inne nośniki danych nie działają:**

Należy sprawdzić działanie z innym nośnikiem danych, sformatować nośnik danych, odtworzyć inne pliki.

Należy sprawdzić, czy radio nie posiada zabezpieczeń transportowych napędu CD/DVD i usunąć je przed instalacją.

• **Telefon komórkowy nie ładuje się lub ładuje się wolno przez USB:**

Zależy to od telefonu i użytego kabla, funkcje szybkiego ładowania specyficzne dla danego producenta mogą nie być obsługiwane.

• **Problemy z Bluetooth® (książka telefoniczna nie jest wyświetlana, telefon nie łączy się, nie słychać rozmówcy):**

Należy sprawdzić, czy dostępne są aktualizacje oprogramowania dla telefonu i/lub radia samochodowego.

Zresetować radio samochodowe poprzez NORMSET (patrz rozdział [USTAWIENIA | MENU](#)) lub nacisnąć przycisk RESET (w zależności od modelu, patrz rozdział [ELEMENTY OBSŁUGI RADIA SAMOCHODOWEGO](#)).

Proszę usunąć z listy w telefonie radio samochodowe, a następnie ponownie nawiązać połączenie. Potwierdzić wszystkie żądania autoryzacji telefonicznie, odpowiadając TAK.

Użyć na próbę innego telefonu.

- **Odtwarzanie Bluetooth® jest zbyt ciche lub niesłyszalne:**

W zależności od modelu, telefony zapisują poziomy głośności dla różnych podłączonych urządzeń i różnych aplikacji oddzielnie. W takim przypadku należy sprowokować wyjście audio aplikacji ze zbyt niskim poziomem głośności (rozpocząć odtwarzanie muzyki odpowiedniej aplikacji lub komunikatu nawigacji) i dostosować głośność w telefonie podczas odtwarzania.

**• Rozmówca mnie nie słyszy:**

Należy sprawdzić podłączenie zewnętrznego mikrofonu. Sprawdzić ustawienie mikrofonu w ustawieniach Bluetooth® (jeśli jest dostępne). Użyć na próbę innego telefonu.

**• SUB-OUT lub opcje jego ustawienia w radiu samochodowym nie działają (w zależności od modelu):**

Należy sprawdzić, czy subwoofer jest prawidłowo podłączony do wyjścia SUB- Out radia samochodowego, w przeciwnym razie opcje w ustawieniach dźwięku nie mają znaczenia.

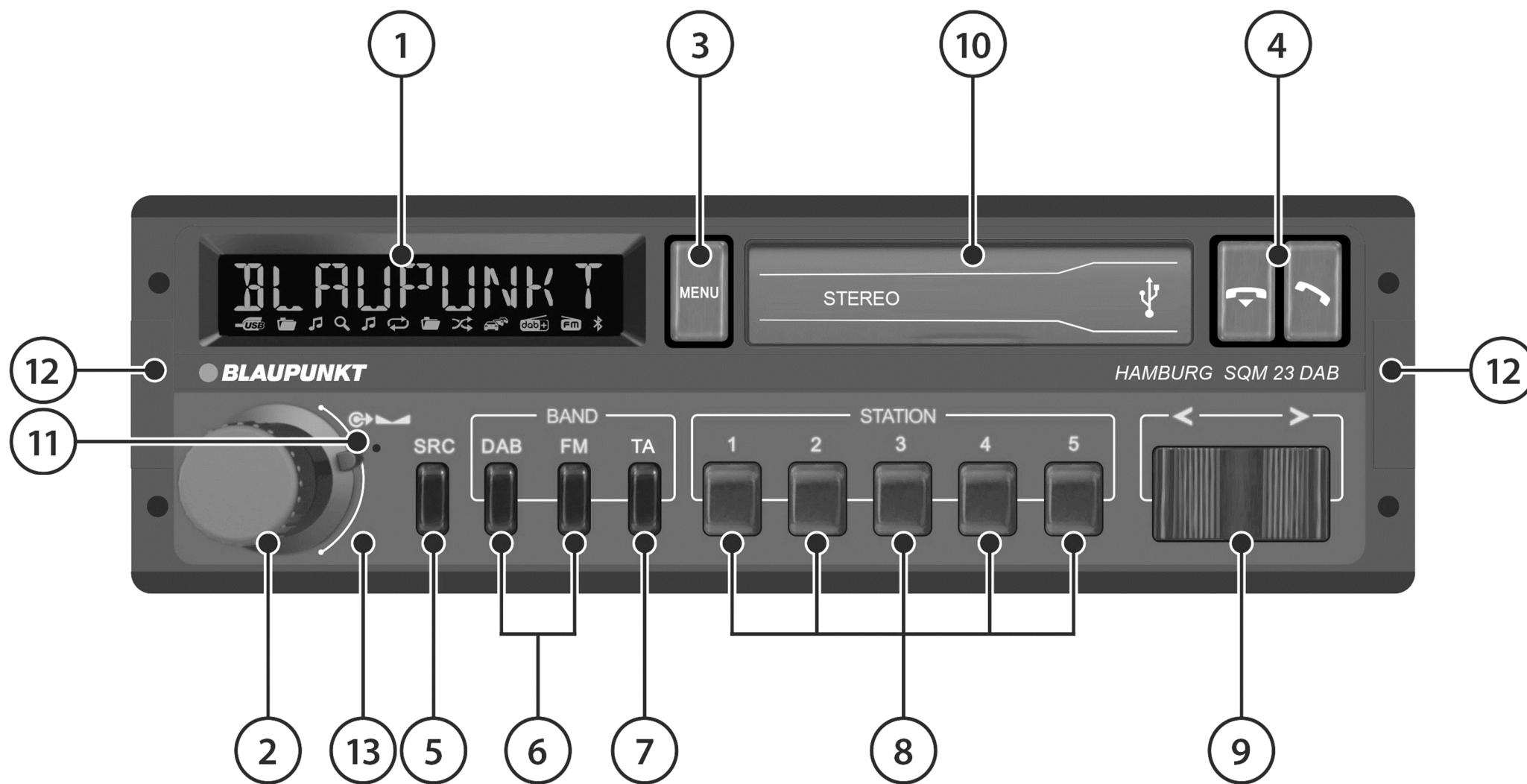
**• Błąd/problem nie jest tutaj wymieniony. Funkcja radia samochodowego nie działa zgodnie z oczekiwaniami/ Radio samochodowe nie zachowuje się zgodnie z oczekiwaniami:**

Zresetować radio samochodowe poprzez NORMSET (patrz rozdział [USTAWIENIA | MENU](#)) lub nacisnąć przycisk RESET (w zależności od modelu).

Sprawdzić, czy oprogramowanie jest aktualne. Aktualne aktualizacje oprogramowania dostępne na naszej stronie lub można je zamówić za pośrednictwem naszego serwisu.

Uwaga: Dokładny opis usterki oraz aktualne oprogramowanie radia samochodowego są niezbędne przy kontakcie z serwisem (zapytanie o oprogramowanie znajduje się w rozdziale [USTAWIENIA | MENU](#)).

# 1. Ovládací prvky – autorádio





① LC displej: Zobrazení informací, jako je zdroj zvuku, stanice, hudební skladba, čas, možnosti nastavení atd.

② Tlačítko/otočný knoflík s ovládním vyvážení:

Otáčení: Hlasitost hlasitě/tlumeně, v menu Výběr nastavení

Krátký stisk: Zapnutí autorádia, během provozu: ztlumení a pozastavení přehrávání v závislosti na zdroji zvuku, v nabídce: Potvrzení nastavení

Dlouhý stisk: Vypínání autorádia

Otáčení zadního regulátoru: Regulace vyvážení

③ Tlačítko **MENU**:

Krátký stisk: Otevření/zavření menu (viz kapitola NASTAVENÍ A MENU)

Dlouhý stisk: Přepínání zobrazovaných informací v závislosti na zdroji zvuku

④ Telefonní sluchátko:

Tlačítko „Přijmout“:

Krátký stisk: Přijmout hovor/přehrát poslední číslo

Dlouhý stisk: Druhá funkce (viz kapitola NASTAVENÍ A MENU)

Tlačítko „Odpojit“:

Krátký stisk: Ukončení/odmítnutí hovoru

⑤ Tlačítko **SRC**:

Krátký stisk: Volba zdroje zvuku, postupně se přepínají dostupné zdroje zvuku.

☛ Některé zdroje zvuku/úrovně paměti je možné deaktivovat (viz kapitola NASTAVENÍ A MENU).

Dlouhý stisk: Funkce přehrávání stanic / funkce přehrávání stopy(**SCAN**) aktuálního zdroje zvuku

⑥ Tlačítka přímé volby **DAB, FM**

Krátký stisk: Při výběru zdroje zvuku DAB nebo VHF se opakovaným stisknutím změní úroveň paměti (zobrazí se na displeji).

☛ Některé zdroje zvuku/úrovně paměti je možné deaktivovat (viz kapitola NASTAVENÍ A MENU).

Dlouhé stisknutí (**FM/DAB**): Funkce FM Travelstore/vyhledávání služeb DAB

⑦ Tlačítko **TA**:

Krátký stisk: Zapnutí/vypnutí prioritizace dopravních zpráv

☛ Funkci tlačítka **TA** je možné přizpůsobit přímému výběru zdroje zvuku, například **USB, IPOD** nebo **BT-STREAM**. Viz kapitola NASTAVENÍ A MENU

Dlouhý stisk: Je-li aktivní režim **MAN - manuální**, přepíná mezi nastavením jasu **DEN/NOC (DAY/NIGHT)**. Viz kapitola NASTAVENÍ A MENU

⑧ Tlačítka paměti uložených stanic **1-5**:

Krátký stisk: Vyvolává uložené stanice, telefonní čísla nebo, v závislosti na zvoleném zdroji zvuku, funkce, jako je vyhledávání skladeb (procházení), funkce opakování, náhodné přehrávání, změna adresáře

Dlouhé stisknutí: Uložení aktuální rozhlasové stanice/telefonního čísla

⑨ Multifunkční spínač:

Krátký stisk: V závislosti na zdroji zvuku se provádí vyhledávání FM/AM, změna služby DAB, změna skladby USB/Bluetooth® atd.

Dlouhé stisknutí: V závislosti na zdroji zvuku ruční vyhledávání FM/AM, vyhledávání pásma DAB, rychlé převíjení vpřed nebo vzad USB

⑩ Skrytý vstup USB: Otevřete klapku, lehce zatlačte zdola na vypouklinu na spodním okraji. Konektor pro paměťové zařízení USB k přehrávání hudby

⑪ Mikrofon: Interní mikrofon pro handsfree

⑫ Kryty otvorů na odblokovací zařízení, viz kapitola MONTÁŽ, DEMONTÁŽ A PŘIPOJENÍ

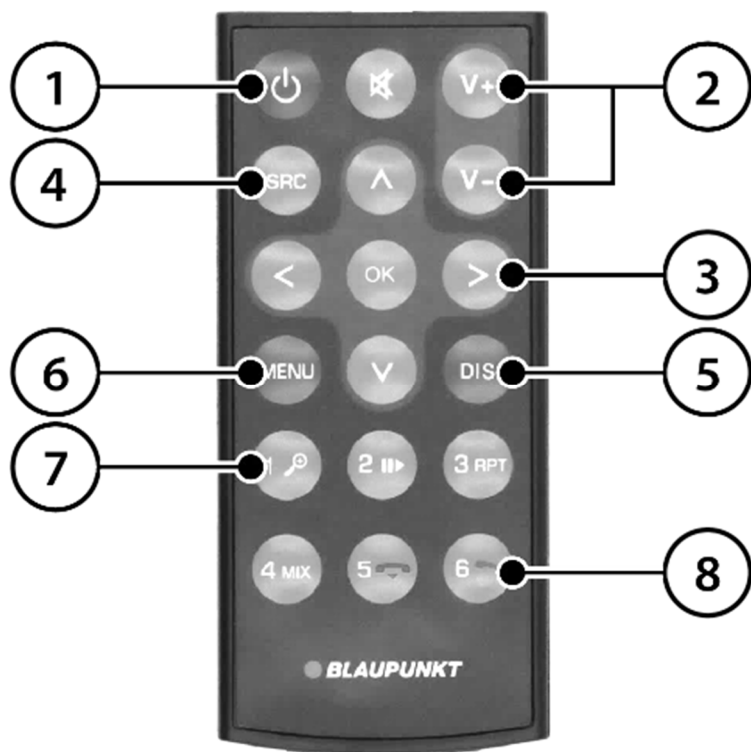
⑬ Infračervený senzor: Senzor pro volitelné dálkové ovládání

☛ Na základě původního modelu Blaupunkt HAMBURG SQM 23, tlačítka ③ a ④ nemají funkci podsvícení/noční osvětlení. Aktivace nočního režimu, viz kapitola NASTAVENÍ A MENU.

## 2. Ovládací prvky - Dálkové ovládání (volitelná výbava)

Autorádio je možné ovládat na dálku senzorem dálkového ovládání zabudovaným do přední části autorádia. K dálkovému ovládání je možné použít dálkový ovladač dostupný jako doplňující vybavení k autorádiu (číslo objednávky 1 101 402 001 001) nebo starší dálkové ovladače Blaupunkt (RC-08, RC-09, RC-10, RC-10H, RC-12H).

➤ Mezi senzorem na vysílači a vysílacím okem dálkového ovladače musí být vizuální kontakt. Upozorňujeme, že ovládání dálkovým ovladačem umístěným na volantu nemusí v závislosti na jeho poloze fungovat správně.



① Tlačítko zapnutí/vypnutí:

Zapnutí/vypnutí autorádia

➤ Autorádio je možné zapnout dálkovým ovladačem pouze tehdy, je-li zapnuté zapalování. Tato funkce zvyšuje klidový proud autorádia, proto ji nelze kvůli ochraně baterie vozidla použít bez zapnutého zapalování.

② Tlačítka pro ovládání hlasitosti/ztlumení.

③ Multifunkční tlačítka pro ovládání funkcí specifických pro daný zdroj.

④ **SRC** (zdroj /zdroj zvuku): Volba zdroje zvuku, postupně se přepínají dostupné zdroje zvuku.

➤ Některé zdroje zvuku lze deaktivovat, viz kapitola [NASTAVENÍ A MENU](#).

⑤ Tlačítko **DIS**: Přepínání displeje

⑥ Tlačítko **MENU**: Otvírání menu

⑦ Tlačítka paměti:

Vyvolávání stanice nebo prezentované pomocné funkce závislé na zdroji, jako je vyhledávání skladeb, pauza, opakování, náhodné přehrávání.

➤ V závislosti na modelu nejsou k dispozici všechny funkce/paměť

⑧ Telefonní tlačítka:

Přijímání a ukončování hovorů.

## 3. Gratulace | Obsah

Blahopřejeme k nákupu nového výrobku Blaupunkt.

Chtěli bychom, abyste si ho mohli dlouho užívat, proto Vás žádáme, abyste si tento návod k obsluze pozorně přečetli.

Pokud se objeví neočekávané problémy, podívejte se do návodu k obsluze a zjistěte, zda je můžete vyřešit sami. Pročtěte si také kapitolu VYHLEDÁVÁNÍ CHYB na konci návodu k obsluze.

Pokud nebude možné, abyste problém vyřešili sami, prodejce a servis Blaupunkt Vám rádi pomohou. Kontaktní údaje naleznete na webových stránkách [www.blaupunkt.com](http://www.blaupunkt.com).

Tato příručka se může vztahovat na různé modely s různými funkcemi, některé funkce a volby proto nemusí být dostupné nebo se mohou u konkrétního modelu lišit.

Vyhrazujeme si právo provádět technické změny za účelem zdokonalení výrobku, v důsledku čehož jsou možné odchylky od funkcí uvedených v tomto návodu.

### Obsah:

1. Ovládací prvky – autorádio
2. Ovládací prvky - Dálkové ovládání (volitelná výbava)
3. Gratulace | Obsah
4. Bezpečnostní zásady
5. Obecné informace | Obsah balení
6. Zapínání/vypínání | Změna hlasitosti
7. Analogové rádio: VHF/střední vlny (FM/MW)
8. Digitální rádio: DAB/DAB+
9. Přehrávání z externích zařízení a datových nosičů: Datový nosič USB (velkokapacitní úložiště)
10. Přehrávání z externích zařízení a datových nosičů: Zařízení Apple®
11. Konfigurace Bluetooth® spojení
12. Streamový přenos zvuku přes Bluetooth®
13. Souprava hands-free Bluetooth®
14. Nastavení zvuku
15. Hodiny
16. Dálkové ovládání na volantu (SWC)
17. Nastavení a Menu
18. Instalace | Demontáž | Připojení
19. Užitečné informace | Technické údaje
20. Vyhledávání chyb

## 4. Bezpečnostní zásady

### Bezpečnostní zásady

Autorádio bylo vyrobeno v souladu s aktuální úrovní techniky a stanovenými bezpečnostními pokyny. V případě nedodržení bezpečnostních zásad obsažených v tomto návodu se však mohou vyskytnout rizika.

Tento návod je určen k seznámení uživatele s funkcemi autorádia.

- Před použitím autorádia si tento návod pozorně přečtěte
- Návod by měl být uložen na místě, ke kterému mají kdykoliv přístup všichni uživatelé.
- Pokud předáváte autorádio třetím osobám, přiložte k němu tento návod.
- Věnujte pozornost také návodům k zařízením, která používáte spolu s autorádiem.
- Pokud se vyskytne problém, zařízení dále nepoužívejte.

### Použité symboly

V tomto návodu jsou použity následující symboly:



NEBEZPEČÍ! Varování před úrazem



OPATRŇĚ! Varování před poškozením jednotky DVD/CD nebo používaného datového nosiče



NEBEZPEČÍ! Varování před vysokou hlasitostí



Symbol CE potvrzuje shodu se směrnicemi EU

- Doporučení
- Detailní pokyny

## Bezpečnost silničního provozu

Pro bezpečnost silničního provozu dodržujte prosím následující pokyny



**Autorádio je třeba používat tak, abyste se během jízdy po celou dobu mohli bezpečně věnovat řízení vozidla.**

Používání funkcí autorádia za jízdy může odvracet pozornost od situace na silnici a vést k vážným nehodám!

Vyhnete se za jízdy veškerým dalším činnostem, které odvádějí pozornost od dopravní situace a od řízení vozidla.

Chcete-li funkce autorádia používat, zastavte vozidlo na povoleném místě a obsluhujte rádio při zastaveném vozidle.



Vždy poslouchejte rádio s přiměřenou hlasitostí, jednak abyste chránili svůj sluch a také abyste slyšeli akustické varovné signály (např. od policie). Během pauzy při ztlumení (např. při změně zdroje zvuku) není změna hlasitosti slyšitelná. Během této pauzy při ztlumení hlasitost nezvyšujte.

## Všeobecné bezpečnostní zásady

Autorádio neupravujte ani neotevírejte. Uvnitř nejsou žádné součástky, u kterých by uživatel mohl sám provádět údržbu.

Do otvorů autorádia nevkládejte žádné předměty ani do krytu nešroubujte nevhodné šrouby.

Rádia s CD mechanikou obsahují laser třídy 1, který může poškodit zrak.

Určený způsob použití:

Toto autorádio je určeno pro instalaci a provoz ve vozidle s napájecím napětím 12 V a musí být instalováno do zdířky DIN.

Musí být dodrženy mezní hodnoty parametrů autorádia.

Autorádio je určeno pro soukromé, nekomerční použití.

Opravy a případnou instalaci svěřte odborníkům.

## 5. Obecné informace | Obsah balení

### Prohlášení o shodě

Společnost Blaupunkt Competence Center Car Multimedia-Evo Sales GmbH prohlašuje, že toto autorádio splňuje základní požadavky a ostatní příslušná ustanovení směrnice 2014/53/EU.

Prohlášení o shodě lze nalézt na internetu na adrese [www.blaupunkt.com](http://www.blaupunkt.com). Pokud není na webových stránkách k dispozici, kontaktujte nás.

### Informace o ochranných známkách

Všechny ostatní ochranné známky a jejich loga, značky nebo názvy společností uvedené v tomto návodu byly použity pouze pro účely identifikace a jsou majetkem příslušných vlastníků.

### Zásady pro čištění

Rozpouštědla, čisticí prostředky a abraziva nebo spreje k čištění palubní desky a výrobky pro osvěžení vzduchu a péči o plasty mohou obsahovat látky, které poškozují povrch autorádia. K čištění autorádia používejte pouze suchý nebo mírně navlhčený, měkký hadřík, který nepouští vlákna.

### Zásady likvidace



Staré zařízení se nesmí likvidovat spolu s domovním odpadem! K likvidaci starého zařízení a příslušenství použijte dostupné systémy vracení a sběru odpadu.

### Obsah balení

Balení obsahuje následující komponenty:

- Autorádio
- Návod k použití
- Externí mikrofon
- Připojovací kabel ISO A/ ISO B
- Montážní rám a nářadí pro demontáž
- Adaptér pro anténu, zástrčka DIN do zásuvky ISO

Doporučené příslušenství (není součástí dodávky):

- Dálkové ovládání: 1 101 402 001 001
- Aktivní anténa DAB na čelním skle: 2 006 021 000 000

## Aktualizace softwaru

Software autorádia je možné aktualizovat z externího paměťového média. Pokyny pro aktualizaci a další informace jsou k aktualizaci připojeny. V závislosti na modelu je možné aktualizace získat na technické podpoře nebo jsou k dispozici na domovské stránce Blaupunkt na adrese [www.blaupunkt.com](http://www.blaupunkt.com).

➤ Pokud požadujete od společnosti Blaupunkt aktualizaci, poskytněte nám prosím co nejvíce podrobností o problému s rádiem. Technická podpora vyžaduje také informace o aktuálně nainstalované verzi softwaru (viz kapitola [NASTAVENÍ A MENU](#)).

## 6. Zapínání/vypínání | Změna hlasitosti

### Zapínání/vypínání

Přístroj zapnete krátkým stisknutím tlačítka/otočného knoflíku.

Chcete-li přístroj vypnout, stiskněte tlačítka/otočný knoflík a přidržte po dobu jedné sekundy.

Vezměte prosím na vědomí, že po zapnutí rádia může trvat několik sekund, než ho budete moci znovu vypnout, protože na pozadí jsou stále aktivní interní spouštěcí procesy.

➤ Rádio je možné zapnout, i když je vypnuto zapalování - na displeji se v tom případě na krátkou dobu objeví nápis 1 HOUR ON / 1 HODINA. Po jedné hodině se rádio automaticky vypne, aby se chránila baterie. Funkci automatického vypnutí je možné deaktivovat, pokud například ve vozidle není k dispozici plus zapalování. To však s sebou nese riziko, že pokud ho zapomenete vypnout, vybijí se baterie autorádia. Viz kapitola [NASTAVENÍ A MENU](#).

➤ Pokud autorádio funguje správně, není aktualizace nutná; každá aktualizace s sebou nese určité riziko chyb při aktualizaci. Navzdory pečlivému testování se ve vzácných případech mohou objevit nové nebo jiné chyby nebo mohou být nežádoucím způsobem změněny funkce.

➤ Do autorádia nenahrávejte software z externích zdrojů, mohlo by dojít k jeho nefunkčnosti.

➤ Jednotlivé prvky a funkce autorádia se mohou lišit od těch, které byly uvedeny v návodu, protože v souvislosti s průběžným rozvojem softwaru může dojít ke změně funkcí, jejich přidání nebo dokonce k odstranění. Není to ani vada ani důvod pro reklamaci rádia.

### Vypínání/zapínání nastartováním vozidla

Pokud bude během provozu autorádia vypnuto zapalování, autorádio se automaticky vypne a znovu zapne při dalším zapnutí zapalování.

Pokud bylo autorádio vypnuto stisknutím tlačítka hlasitosti, po zapnutí/vypnutí zapalování zůstane trvale vypnuto, až do opětovného manuálního zapnutí.

➤ Pokud funkce nepracuje podle popisu, autorádio není správně připojeno.

## Změna hlasitosti

Hlasitost je možné regulovat levým tlačítkem / otočným knoflíkem, v rozmezí od **0** (bez zvuku) do **50** (maximální hlasitost).

Úroveň hlasitosti se na několik sekund zobrazí na displeji.

V závislosti na nastavení si autorádio po opětovném zapnutí zapamatuje poslední hlasitost nebo naprogramovanou hlasitost (viz kapitola [NASTAVENÍ A MENU](#)).

Nastavení hlasitosti hudby:

Pro změnu hlasitosti otáčejte při přehrávání hudby levým tlačítkem / otočným knoflíkem.

Nastavení hlasitosti dopravních zpráv (v nastavení musí být zapnuta prioritizace dopravních zpráv, viz kapitola [NASTAVENÍ A MENU](#)):

Během dopravního hlášení otočením tlačítka / otočného knoflíku změňte hlasitost; tato hodnota se automaticky uloží a je možné ji změnit v nastavení (viz kapitola [NASTAVENÍ A MENU](#)).

Nastavení hlasitosti Bluetooth® (telefonování):

Pro změnu hlasitosti otáčejte při telefonování levým tlačítkem / otočným knoflíkem. Tato hodnota se ukládá automaticky a je možné ji změnit v nastavení (viz kapitola [NASTAVENÍ A MENU](#)).

Kromě toho jak hlasitost hovoru, tak hlasitost vyzvánění, může nebo dokonce musí být upravována na mobilním telefonu, je nutné seznámit se s návodem výrobce telefonu.

➤ Můžete také nastavit citlivost mikrofону, viz kapitola [NASTAVENÍ A MENU](#)

## Ztlumení autorádia (Mute)

Krátkým stisknutím tlačítka / otočného knoflíku ztlumíte autorádio nebo znovu aktivujete předchozí hlasitost. Na displeji autorádia se zobrazí **MUTE (ZTIŠENÍ)**. Přehrávání médií se pozastaví a obnoví se po opětovném zrušení funkce ztlumení zvuku.



Vždy poslouchejte rádio s přiměřenou hlasitostí, jednak abyste chránili svůj sluch a také abyste slyšeli akustické varovné signály (např. od policie).

Během pauzy při ztlumení (např. při změně zdroje zvuku) není změna hlasitosti slyšitelná. Během této pauzy při ztlumení hlasitost nezvyšujte.



## 7. Analogové rádio: VHF/střední vlny (FM/MW)

Analogové přenosové cesty rádiového signálu, jako je FM na frekvenci 87,5–108 MHz, jsou „klasickými“ způsoby přenosu a běžně se používají po celém světě.

Stanice vysílají analogově (FM = frekvenční modulace, MW/AM = amplitudová modulace).

Při slabém nebo kolísavém signálu stereo signál v pásmu VHF slábne, stanice hrají mono a objeví se šum.

Stanice je možné často přijímat na různých frekvencích v závislosti na regionu. V závislosti na kvalitě příjmu mohou autorádia automaticky měnit frekvenci, pokud stanice poskytuje potřebné informace RDS a vysílací signály jsou dostatečně silné.

### Přehrávání rádia VHF/AM

Tlačítkem **SRC** nebo tlačítkem **FM** vyberte jednu z úrovní paměti **FM1**, **FM2**, **FMT**, **AM** nebo **AMT**.

➤ Některé úrovně paměti jsou v závislosti na nastavení neaktivní; z továrního nastavení je aktivní pouze úroveň paměti **FM1**. Informace o přizpůsobení naleznete v kapitole [NASTAVENÍ A MENU](#).

➤ Pro každou úroveň paměti je k dispozici 5 paměťových míst.

### Vyhledávání stanic

Vyhledávání stanic lze spustit krátkým stisknutím jednoho z tlačítek na multifunkčním spínači. Vyhledávání se automaticky zastaví na další přijímané stanici.

➤ Citlivost vyhledávání je možné nastavit v nastaveních, viz kapitola [NASTAVENÍ A MENU](#).

Pokud je signál vyhledávané stanice velmi slabý a vyhledávání se nezastaví na požadované frekvenci, můžete frekvenci nastavit také ručně. Stisknutím a přidržením jednoho z tlačítek na multifunkčním spínači se zobrazí **MANUAL (RUČNÍ VYHLEDÁVÁNÍ)**. Spustí se vyhledávání a skončí po uvolnění tlačítka. Frekvenci je možné měnit postupně opětovným krátkým stisknutím tlačítka.

➤ Pokud po dobu přibližně 5 sekund nestisknete žádné tlačítko, autorádio znovu aktivuje automatické vyhledávání a na displeji se krátce zobrazí oznámení **AUTO**.

## Ukládání stanic/výběr uložených stanic

Oblíbené stanice je možné uložit do paměti stanic tlačítky **1-5**.

Na každé úrovni paměti je možné uložit 5 stanic.

Podle popisu v sekci VYHLEDÁVÁNÍ STANICE nastavte požadovanou stanici. Za tímto účelem přidržte stisknuté paměťové tlačítko po dobu déle než jednu sekundu, pípnutí potvrdí, že stanice byla uložena. Po zvukovém signálu tlačítko uvolněte.

Krátkým stisknutím jednoho z paměťových tlačítek **1-5** můžete vyvolat dříve uloženou stanici.

## Automatické ukládání stanic (Travelstore)

Na úrovních paměti označených písmenem T (**FMT, AMT**) můžete automatickým vyhledáváním (Travelstore) uložit 5 stanic s nejlepším příjmem.

Pro tuto funkci přidržte tlačítko volby zdroje **FM** stisknuté po dobu delší než jednu sekundu, až se na displeji objeví nápis **T-STORE**.

➔ V případě zapnutí Travelstore na jiné úrovni paměti se systém automaticky přepne na úroveň paměti Travelstore a v případě potřeby ji automaticky aktivuje v nastaveních.

Ukládají / mění se pouze ty stanice, které jsou na úrovni paměti Travelstore.

## Přehrávání dostupných stanic (SCAN)

Ve vybraném frekvenčním pásmu můžete přehrávat všechny stanice:

Za tím účelem přidržte tlačítko volby zdroje **SRC** stisknuté po dobu delší než jednu sekundu, až se na displeji objeví nápis **SCAN**.

Na displeji se objeví nápis **SCAN** a bude blikat aktuální frekvence/rozhlasová stanice.

Funkce **SCAN** pokračuje, dokud ji nezrušíte stisknutím libovolného tlačítka.

## Změna displeje

Stisknutím a přidržením tlačítka **MENU** je možné na displeji přepínat mezi různými informacemi:

- Název stanice
  - PTY (typ programu)
  - Rozhlasový text
  - Paměťový prostor / úroveň paměti + frekvence
  - Paměťový prostor / úroveň paměti + frekvence
- ➔ Dostupnost funkce zobrazování závisí na zvoleném pásmu, vysílači a kvalitě příjmu.

## Další funkce nebo volby:

viz kapitola [NASTAVENÍ A MENU](#).

## 8. Digitální rádio: DAB/DAB+

Digital Audio Broadcasting (zkráceně DAB/DAB+) je digitální nástupce analogového VHF vysílání. Ve srovnání s analogovým VHF rádiem jsou u digitálního přenosu některé rozdíly:

Na jednom kanálu vysílá několik stanic – tzv. MULTIPLEXY (nazývané také programové balíčky).

Stanice, které patří do daného MULTIPLEXU, se nazývají služby (SERVICES) (= stanice a/nebo datové služby).

Například v Německu jsou MULTIPLEXY regionálně dostupné u veřejnoprávních vysílatelů; dále v současnosti fungují dva MULTIPLEXY, které lze přijímat v celém Německu:

### **DR DEUTSCHLAND a ANTÉNA DE.**

MULTIPLEX je možné často přijímat na stejném kanálu v celé vysílací oblasti prostřednictvím různě umístěných vysílačů (společná vlnová síť), takže není nutné měnit kanál. To nabízí větší prostor pro další poskytovatele programů.

Stanice regenerují šum známý z VHF, buď je stanice slyšitelná v konstantní kvalitě, nebo není slyšitelná vůbec, protože korekce chyb již není schopna rekonstruovat signál, který je doprovázen krátkým, takzvaným „bubláním“.

### **Přehrávání rádia DAB/DAB+**

Tlačítkem **SRC** nebo **DAB** vyberte jednu z úrovní paměti **DAB1**, **DAB2** nebo **DAB3**.

➔ Některé úrovně paměti jsou v závislosti na nastavení neaktivní; např. je aktivní pouze úroveň paměti **DAB1**. Informace o přizpůsobení naleznete v kapitole [NASTAVENÍ A MENU](#).

Služby DAB je možné vyvolat dvěma níže popsányými způsoby:

- V režimu **LIST (SEZNAM)** je možné zobrazit všechny služby v zařízení v abecedním pořadí.
- V režimu **SERVICE** probíhá vyhledávání dalšího nebo předchozího aktuálně přijímaného multiplexu vždy po předání poslední nebo první služby aktuálního multiplexu.

### **Výběr služby v režimu LIST (SEZNAM)**

Chcete-li tuto funkci použít, vyberte v nabídce (viz kapitola [NASTAVENÍ A MENU](#)) položku **DAB MODE** v režimu **LIST (SEZNAM)** (jedná se o výchozí nastavení z výroby).

Abecedně seřazené služby můžete procházet krátkým stisknutím jednoho z tlačítek na multifunkčním spínači.

Přibližně po jedné sekundě bez dalšího stisknutí tlačítka se přehraje služba zvolená na displeji.

Na další nebo předchozí počáteční písmeno v abecedním seznamu se můžete přesunout stisknutím a přidržetím jednoho z tlačítek na multifunkčním spínači, dokud nedosáhnete požadovaného počátečního písmene.

➔ V režimu seznamu se zobrazí všechny služby v abecedním pořadí, které jsou autorádiu známy; mohou se zobrazit i aktuálně nedostupné služby nebo mohou být v seznamu mezery. Na displeji se zobrazí **NO SIGNAL (NENÍ SIGNÁL)**.

Seznam stanic je možné aktualizovat stisknutím a přidržetím tlačítka **DAB** nebo výběrem možnosti **DAB SERVICE SCAN (VYHLEDÁVÁNÍ SLUŽEB DAB)**. Autorádio zobrazí **SCAN** a aktualizuje seznam služeb, nedostupné nebo nesprávné služby budou ze seznamu odstraněny a nově nalezené služby budou přidány.

## Výběr služby v režimu SERVICE

Chcete-li tuto funkci použít, vyberte v nabídce **SERVISNÍ REŽIM DAB** (viz kapitola [NASTAVENÍ A MENU](#)).

Krátkým stisknutím jednoho z tlačítek na multifunkčním přepínači můžete procházet služby aktuálního multiplexu.

Pokud projde první nebo poslední služba aktuálního multiplexu, na displeji se zobrazí <<< nebo >>>, a po opětovném stisknutí příslušného tlačítka na multifunkčním přepínači se spustí vyhledávání kanálů směrem dolů nebo nahoru a přehrávání poslední nebo první služby nově nalezeného multiplexu.

Pokud nechcete změnit multiplex nebo nechcete spustit vyhledávání, stiskněte opačné tlačítko, na displeji se zobrazí >>> nebo <<<

Vyhledávání kanálů můžete kdykoli spustit stisknutím a přidržením jednoho z tlačítek na multifunkčním přepínači.

➔ Pokud je vyhledávání kanálů aktivní, nelze ho přerušit, dokud autorádio nenajde a nepřehraje další multiplex.

## Ukládání/vyvolávání uložených služeb

Oblíbené služby si lze uložit pod tlačítka paměti stanic **1-5**. Na každé úrovni paměti **DAB1**, **DAB2** a **DAB3** je možné uložit pět služeb. Nastavte požadovanou službu podle výše uvedeného popisu. Přidržené stisknuté paměťové tlačítko po dobu déle než jednu sekundu, pípnutí potvrdí, že stanice byla uložena. Po zvukovém signálu tlačítko uvolněte.

Dříve uloženou službu lze vyvolat krátkým stisknutím jednoho z paměťových tlačítek **1-5**.

## Přehrávání dostupných služeb (SCAN)

Je možné přehrávat všechny dostupné služby:

Za tím účelem přidržené tlačítko **SRC** stisknuté po dobu delší než jednu sekundu.

Autorádio nejprve aktualizuje seznam služeb, potom se zobrazí nápis **SCAN** a aktuální služba.

Funkce **SCAN** pokračuje, dokud ji nezrušíte stisknutím libovolného tlačítka.

## Změna displeje

Stisknutím a přidržením tlačítka **MENU** je možné na displeji přepínat mezi různými informacemi:

- Název služby (název stanice)
- PTY (typ programu)
- Název multiplexu (programový balíček)
- Paměťový prostor/úroveň paměti + kanál
- Rozhlasový text
- Paměťový prostor/úroveň paměti + čas

➔ Dostupnost funkcí zobrazování závisí na službě.

## Další funkce nebo volby:

viz kapitola [NASTAVENÍ A MENU](#).

## 9. Přehrávání z externích zařízení a datových nosičů: Datový nosič USB (velkokapacitní úložiště)

Datové nosiče USB (klíčenky USB) lze připojit k autorádiu prostřednictvím portu USB a přehrávat na nich obsažené mediální soubory, pokud jsou datové nosiče a soubory kompatibilní s autorádiem.

Používané datové nosiče/typy médií:

- USB datové nosiče se souborovými systémy FAT16, FAT32, exFAT
- Datové formáty: MP2, MP3, WMA, APE, FLAC, AAC, MP4, WAV (kromě: Hi-Res a zvukových souborů chráněných proti kopírování)
  - Bezchybný provoz všech multimediálních souborů včetně výše uvedených nelze zaručit vzhledem k rozmanitosti softwaru, ve kterém mohly být tyto soubory vytvářeny.
  - Není možné připojit přehrávače MP3/mobilních telefonů pro přehrávání hudby přímým přístupem do paměti přehrávače MP3/mobilního telefonu.
  - Vstup USB zařízení je možné použít také k nabíjení externích zařízení, například mobilních telefonů. Funkce rychlého nabíjení specifické pro daného výrobce nejsou podporovány. Nelze zaručit, že bude možné nabíjet každé zařízení. Může to také záviset na použitém USB kabelu.

Autorádio je vybaveno dvěma porty USB:

- USB port pod klapkou na přední straně autorádia (viz kapitola [OVLÁDACÍ PRVKY AUTORÁDIA](#))
- USB port na zadní straně autorádia (viz kapitola [INSTALACE, DEMONTÁŽ A PŘIPOJENÍ](#))

### Připojení paměti USB / Přehrávání z USB

Při použití předního portu USB: Otevřete klapku, lehce zatlačte zdola na vypouklinu na spodním okraji.

Opatrně zasuňte paměť USB do portu USB, nepoužívejte sílu ani USB datový nosič nenaklánějte.

Rádio se automaticky přepne do režimu USB. Data se načtou, přehrávání začíná prvním multimediálním souborem, který rádio rozpozná.

Pokud již je paměť USB vložena, tlačítkem **SRC** přepněte na zdroj **USB**. Data se načtou, přehrávání začne od posledního přehrávaného souboru.

➤ Funkci tlačítka **TA** je možné přizpůsobit pro přímou volbu zdroje, například **USB**, **IPOD** nebo **BT-STREAM**, viz kapitola [NASTAVENÍ A MENU](#)

## Přehrávání přes USB

Přehrávaný soubor je možné změnit krátkým stisknutím jednoho z tlačítek na multifunkčním spínači.

Aktuálně přehrávanou skladbu můžete přetočit stisknutím a podržením jednoho z tlačítek na multifunkčním přepínači.

### Další funkce:

Přerušení:

Přehrávání můžete pozastavit vypnutím zvuku autorádia (viz kapitola [OVLÁDACÍ PRVKY AUTORÁDIA](#)).

Funkce přehrávání skladeb (**SCAN**):

Z datového nosiče můžete přehrávat všechny skladby.

Za tím účelem přidrže tlačítko volby zdroje **SRC** stisknuté po dobu delší než jednu sekundu, až se na displeji objeví nápis **SCAN**.

Na displeji se zobrazí nápis **SCAN** a aktuální skladba.

Funkce **SCAN** pokračuje, dokud ji nezrušíte stisknutím libovolného tlačítka.

Pomocí paměťových tlačítek lze používat následující funkce:

- Tlačítko **1** (vyhledávání titulů):

Pomocí tlačítka/otočného knoflíku můžete procházet složky a soubory na paměťovém médiu a vybírat tituly.

V dolní části displeje se zobrazí lupa a v závislosti na zobrazovaném obsahu symbol složky (adresář) nebo symbol noty (hudební soubor).

<<< se objeví na konci seznamu. Výběrem <<< na displeji se posunete o jednu úroveň nahoru/zpět. Adresáře bez přehrávaných souborů se nezobrazují.

Chcete-li vyhledávání titulů zrušit, stiskněte znovu tlačítko **1**

- Tlačítko **2** (funkce opakování):

Možné volby: **RPT TRACK (RPT SKLADBA)**, **RPT DIR (RPT KATALOG)** nebo **RPT OFF (RPT VYPNUTO.)**. Příslušný režim přehrávání se během přepínání zobrazuje symboly na displeji.

- Tlačítko **3** (náhodné přehrávání):

Možné volby: **MIX ALL (MIX VŠE)**, **MIX DIR (MIX KATALOG)** lub **MIX OFF (MIX VYPNUTO.)**. Příslušný režim přehrávání se během přepínání zobrazuje symboly na displeji.

- Tlačítko **4** a **5** (změna katalogu):

Krátký stisk: Změna adresáře na předchozí/následující adresář na paměťovém médiu

Dlouhý stisk: 10 skladeb vpřed/vzad.

### Změna displeje

Stisknutím a přidržením tlačítka **MENU** je možné na displeji přepínat mezi různými informacemi:

- Informace o multimediálních souborech, jako je název souboru, adresář, informace ID3
- Čas

➔ Dostupnost funkcí zobrazování závisí na používaných souborech.

### Odebrání paměti USB

Nikdy datový nosič nevyjímejte bez předchozího vypnutí rádia, v opačném případě se může datový nosič nebo data, která se na něm nachází, poškodit.



### Zvýšené riziko zranění kvůli vyčnívajícím USB pamětem!

V případě nehody mohou vyčnívající části způsobit zranění. Z tohoto důvodu je vhodné používat co nejmenší paměti USB.

## 10. Přehrávání z externích zařízení a datových nosičů: Zařízení Apple®

### Podpora zařízení iPod®/iPhone®

Autorádio je vybaveno dvěma porty USB:

- USB port pod klapkou na přední straně autorádia (viz kapitola [OVLÁDACÍ PRVKY AUTORÁDIA](#))
- USB port na zadní straně autorádia (viz kapitola [INSTALACE, DEMONTÁŽ A PŘIPOJENÍ](#))

☛ Vzhledem k licenčním předpisům jsou podporována pouze novější zařízení Apple® s konektorem Lightning nebo USB-C (protokol iAP2), autorádio není kompatibilní se staršími zařízeními, která používají 30pinový konektor a jsou založena na protokolu iAP1.

### Připojení zařízení iPod®/iPhone® / Spuštění přehrávání

Při použití předního portu USB: Otevřete klapku, lehce zatlačte zdola na vypouklinu na spodním okraji.

Opatrně zasuněte zástrčku USB do zásuvky USB, nepoužívejte sílu ani zástrčku USB nenaklánějte.

Rádio se automaticky přepne do režimu iPod®/iPhone®.

Přehrávání začíná od posledního přehrávaného souboru na iPodu/iPhonu nebo přehráváním médií z poslední použité aplikace.

Pokud již je paměť iPod®/iPhone® vložena, tlačítkem **SRC** přepněte na zdroj **IPOD**. Data se načtou, přehrávání začne od posledního přehrávaného souboru.

☛ Funkci tlačítka **TA** lze nastavit tak, aby přímo vybíralo zdroj zvuku, například **USB**, **IPOD** nebo **BT-STREAM**, viz kapitola [NASTAVENÍ A MENU](#)

### Přehrávání ze zařízení iPod® / iPhone

Přehrávaný soubor je možné změnit krátkým stisknutím jednoho z tlačítek na multifunkčním spínači.

#### Další funkce:

Přerušení:

Přehrávání můžete pozastavit vypnutím zvuku autorádia (viz kapitola [OVLÁDACÍ PRVKY AUTORÁDIA](#)).

Funkce přehrávání skladeb (**SCAN**):

Přehrát lze všechny skladby.

Za tím účelem přidržte tlačítko volby zdroje **SRC** stisknuté po dobu delší než jednu sekundu, až se na displeji objeví nápis **SCAN**. Na displeji se zobrazí nápis **SCAN** a aktuální skladba.

Funkce **SCAN** pokračuje, dokud ji nezrušíte stisknutím libovolného tlačítka.

Pomocí paměťových tlačítek lze používat následující funkce:

- Tlačítko **2** (funkce opakování):

Možné volby: **RPT TRACK (RPT SKLADBA)**, **RPT DIR (RPT KATALOG)** nebo **RPT OFF (RPT VYPNUTO)**. Příslušný režim přehrávání se během přepínání zobrazuje symboly na displeji.

- Tlačítko **3** (náhodné přehrávání):

Možné volby: **MIX ALL (MIX VŠE)** nebo **MIX OFF (MIX VYPNUTO)**. Příslušný režim přehrávání se během přepínání zobrazuje symboly na displeji.

## Změna displeje

Stisknutím a přidržením tlačítka **MENU** je možné na displeji přepínat mezi různými informacemi:

➤ V závislosti na zařízení Apple, které používáte, a podle na něm dostupných aplikací pro přehrávání médií se funkce a ovládání rádia mohou měnit a nemusí být k dispozici všechny popsané funkce.

## Vyjmutí zařízení iPod® / iPhone®

Paměťové médium neodpojujte bez předchozího vypnutí rádia, jinak může dojít k poškození zařízení nebo dat, která jsou na něm uložena.



# 11. Konfigurace Bluetooth® spojení

## Bluetooth®

Funkce Bluetooth® umožňuje bezdrátové připojení mobilních telefonů a přehrávačů médií s Bluetooth® k autorádiu pro telefonování a přehrávání hudby (Bluetooth® audio streaming).

Pokud spárujete příslušně kompatibilní zařízení s autorádiem, můžete využívat funkce popsané v dalších kapitolách.

Hands-free volání přes rádio je k dispozici i v případě, že je autorádio vypnuté, ale zapalování zapnuté. Po zapnutí zapalování se rádio spojí s mobilním telefonem a při příchozím hovoru se autorádio automaticky zapne, aby bylo možné hovor přijmout. Tuto funkci je možné deaktivovat, viz kapitola [NASTAVENÍ A MENU](#).

## Nastavení Bluetooth® spojení

Zapněte autorádio, otevřete nastavení Bluetooth® na zařízení Bluetooth® a vyhledejte dostupná zařízení. Připojte nalezené autorádio **BP SQM23** podle postupu popsaného v příručce k zařízení Bluetooth®.

Po úspěšném spojení autorádio krátce ukazuje nápis **CONNECTED (PŘIPOJENO)**, následně název připojeného zařízení a svítí malý symbol Bluetooth® na displeji.

➡ Je třeba okamžitě potvrdit všechny dotazy v telefonu, jinak mohou být funkce omezené, nedostupné nebo párování nemusí fungovat.

➡ Tento proces se musí provádět pouze jednou, zařízení se budou automaticky propojovat, když budou v dosahu.

➡ V době uvedení na trh bylo pro zajištění maximální kompatibility provedeno rozsáhlé testování funkčnosti Bluetooth® s různými telefony a přehrávači multimédií. Funkce však mohou být mimo jiné omezené nebo nemusí fungovat vůbec v závislosti na zařízení, které používáte. Pokud k těmto problémům dojde, zkontrolujte, zda jsou pro Vaše zařízení nebo autorádio k dispozici aktualizace.

➡ Pokud autorádio nebo připojené zařízení Bluetooth® obdrželo aktualizaci, mělo by být připojení Bluetooth® zcela odstraněno a v případě problémů znovu navázáno.

➡ Autorádio si pamatuje posledních 5 zařízení Bluetooth® a automaticky se znovu připojí k naposledy připojenému a dostupnému zařízení Bluetooth®. Před připojením dalšího zařízení Bluetooth® musíte spojení již připojeného zařízení zrušit. Automatické opětovné připojení posledních 5 zařízení Bluetooth® po zapnutí trvá u posledního zařízení Bluetooth® připojeného k autorádiu kratší dobu než u ostatních dříve připojených zařízení Bluetooth®.

➡ Ostatní zařízení Bluetooth® (např. sluchátka nebo přijímače Bluetooth®), která se používají s telefonem pro hands-free volání nebo streamování hudby, by měla být při připojení telefonu k rádiu vypnuta, aby se předešlo možným konfliktům nebo poruchám.

## 12. Streamový přenos zvuku přes Bluetooth®

➤ Mobilní telefon musí být připojený k autorádiu, viz kapitola

### [NASTAVENÍ SPOJENÍ BLUETOOTH®](#)

➤ Připojené zařízení Bluetooth® musí podporovat funkci A2DP a AVRCP, aby bylo možné na autorádiu přehrávat („streamovat“) hudbu a ovládat přehrávání.

### **Spuštění přehrávání přes Bluetooth® (streamování zvuku)**

Chcete-li spustit přehrávání, přepněte na zdroj zvuku **BT STREAM** tlačítkem **SRC**.

➤ Funkci tlačítka **TA** lze nastavit tak, aby přímo vybíralo zdroj zvuku, například **USB**, **IPOD** nebo **BT-STREAM**, viz kapitola [NASTAVENÍ A MENU](#)

Přehrávaný soubor je možné změnit krátkým stisknutím jednoho z tlačítek na multifunkčním spínači.

➤ Pokud přehrávání nezačne nebo ho zahájí nesprávná aplikace v mobilním telefonu, je nutné zapnout/vybrat příslušný audio přehrávač na připojeném mobilním telefonu, s nímž chceme používat streamový přenos. Autorádio nemá žádný vliv na výběr aplikace, ze které se bude přehrávat hudba v mobilním telefonu.

➤ Pokud je zvuk příliš tichý nebo příliš hlasitý ve srovnání s jinými zdroji zvuku na autorádiu, Upravte hlasitost připojeného zařízení Bluetooth®.

➤ Není možné toto autorádio streamovat přes Bluetooth® do jiného zařízení (např. do reproduktorů Bluetooth® atd.), toto autorádio podporuje pouze příjem hudebního signálu přes Bluetooth®.

### **Další funkce:**

Přerušení:

Přehrávání můžete pozastavit vypnutím zvuku autorádia (viz kapitola [OVLÁDACÍ PRVKY AUTORÁDIA](#)).

Funkce přehrávání skladeb (**SCAN**):

Přehrát lze všechny skladby.

Za tím účelem přidržte tlačítko volby zdroje **SRC** stisknuté po dobu delší než jednu sekundu, až se na displeji objeví nápis **SCAN**. Na displeji se zobrazí nápis **SCAN** a aktuální skladba.

Funkce **SCAN** pokračuje, dokud ji nezrušíte stisknutím libovolného tlačítka.

### **Změna displeje**

Stisknutím a přidržením tlačítka **MENU** je možné na displeji přepínat mezi různými informacemi:

➤ Dostupnost funkce zobrazení závisí na použitých souborech / připojeném zařízení / aplikaci.

## 13. Souprava hands-free Bluetooth®

➤ Mobilní telefon musí být připojený k autorádiu, viz kapitola

### NASTAVENÍ SPOJENÍ BLUETOOTH®

➤ Připojené zařízení Bluetooth® musí podporovat funkce HFP a PBAP , aby bylo možné prostřednictvím autorádia uskutečňovat hovory a stahovat telefonní seznam.

➤ Před použitím telefonního seznamu ho musíte funkcí **DOWNLOAD P-BOOK (NAČÍTÁNÍ TEL. SEZNAMU)** načíst.

### **Příchozí hovor**

Příchozí hovor je signalizován vyzváněcím tónem a zprávou na displeji autorádia.

Hovor lze přijmout nebo odmítnout tlačítky ACCEPT/RESET CALL a REJECT/END CALL.

### **Odchozí hovor**

Odchozí hovor lze navázat několika způsoby prostřednictvím menu **BLUETOOTH:**

#### **PB SEARCH (PB VYHLEDÁVÁNÍ):**

Tlačítkem/otočným knoflíkem vyhledejte a vyberte první písmeno a potom záznam z telefonního seznamu přeneseného z mobilního telefonu.

#### **PHONEBOOK (TELEFONNÍ SEZNAM)**

Tlačítkem/otočným knoflíkem vyhledejte a vyberte záznam z telefonního seznamu přeneseného z mobilního telefonu.

#### **VOICEDIAL (HLASOVÉ VYTÁČENÍ):**

Výběr této funkce povede k zapnutí hlasového asistenta telefonu pro provedení nějaké funkce, např. vytáčení telefonního čísla.

➤ Informace o funkcích a aktivaci hlasového asistenta se nacházejí v návodu k obsluze mobilního telefonu.

➤ Hlasové vytáčení / rozpoznávání hlasu provádí / zpracovává hlasový asistent na připojeném telefonu, nikoli autorádio.

### **DIAL NEW NUMBER (VYTOČIT NOVÉ ČÍSLO):**

Číslo, které má být zvoleno, je možné zadat pravým tlačítkem / otočným knoflíkem.

Krátkým stisknutím tlačítka / otočného knoflíku přejdete na další číslici.

Pokud dojde k nesprávnému zadání, můžete poslední číslici vymazat stisknutím tlačítka DISCALL nebo přepínat mezi číslicemi pomocí multifunkčního kolébkového přepínače.

Po úplném zadání čísla stiskněte tlačítko ACCESS/DIAL CALL (AKCEPTOVAT / VYBRAT SPOJENÍ).

### **Používání telefonního seznamu připojeného telefonu**

Možnosti **DOWNLOAD P-BOOK (NAČTENÍ TELEFONNÍHO SEZNAMU)** a **DELETE P-BOOK (ZRUŠENÍ TELEFONNÍHO SEZNAMU)** umožňují používat telefonní seznam aktuálně připojeného telefonu na autorádiu.

➤ Pro získání přístupu do telefonního seznamu musí být telefon připojen.

➤ Pokud se objeví sdělení **PHONEBOOK FULL (TELEFONNÍ SEZNAM JE ZAPLNĚN)**, je třeba odstranit telefonní seznam telefonu, který se už nepoužívá. Za tímto účelem připojte příslušný telefon k autorádiu a odstraňte telefonní seznam pomocí volby **DELETE P-BOOK (VYMAZÁNÍ TELEFONNÍHO SEZNAMU)** nebo úplně odstraňte telefon z autorádia pomocí volby **PHONE LIST (TELEFONNÍ SEZNAM)**.

➤ Možnost přístupu k číslům připojeného mobilu je specifická pro konkrétní zařízení a nemusí být u Vámi používaného telefonu podporovaná. Nezapomínejte, že přístup do telefonního seznamu musí být povolen na mobilním telefonu (v závislosti na modelu telefonu).

## Zápis telefonního čísla / výběr uloženého čísla

Ručně zadané číslo (viz předchozí kapitola **DIAL NEW NUMBER (ZVOLIT NOVÉ ČÍSLO)**) se uloží dlouhým stisknutím jednoho z paměťových tlačítek (1-5). Po uložení čísla lze zadat jméno pomocí tlačítka / otočného knoflíku. Chcete-li zadání jméno uložit, stiskněte a přidržte požadované tlačítko pro uložení (1-5), a potvrďte uložení čísla tlačítkem **OK**.

Stisknutím tlačítka **ACCEPT / DIAL CALL (PŘIJMI / VYBER SPOJENÍ)** a potom tlačítka paměti (1-5) vyvoláte uložené číslo. Číslo se vytočí po opětovném stisknutí tlačítka **ACCEPT/DIAL CALL (PŘIJMI / VYBER SPOJENÍ)**.

➔ Uložená čísla jsou k dispozici na všech připojených telefonech.

## Druhá funkce tlačítka „Přijmout hovor“ (programovatelné tlačítko)

Tlačítku „Přijmout hovor“ je možné přiřadit v menu funkci podle Vašeho přání, aby byla požadovaná funkce aktivována, aniž byste museli volit menu Bluetooth®. Vybranou funkci lze aktivovat dlouhým stisknutím tlačítka **ACCEPT/CALL SELECT (PŘIJMI / VYBER SPOJENÍ)** Možné volby: **PB SEARCH (PROHLEDÁVÁNÍ TELEFONNÍHO SEZNAMU), PHONEBOOK (TELEFONNÍ SEZNAM), VOICEDIAL (HLASITÝ ZVUK) a DIAL NEW NUMBER (VYTÁČENÍ NOVÉHO ČÍSLA).**

Viz kapitola [NASTAVENÍ A MENU](#) a předchozí sekce **VÝCHOZÍ VOLBA**.

## 14. Nastavení zvuku

V menu **AUDIO (ZVUK)** je možné nastavit parametry, které ovlivňují zvuk. Podrobnosti o prvcích nastavení a jejich funkcích naleznete v části kapitola [NASTAVENÍ A MENU](#).

## 15. Hodiny

Autorádio má interní hodiny.

Čas lze na displeji zobrazit stisknutím a podržením tlačítka **MENU**, dokud se nezobrazí požadovaný údaj.

Čas lze zobrazit i při vypnutém autorádiu.

Pro zobrazení času při vypnutém autorádiu musí být zapalování vozidla zapnuté; pokud je zapalování vypnuté, displej je pro snížení spotřeby energie zcela vypnutý.

Informace o nastavení a dalších možnostech hodin najdete v kapitole [NASTAVENÍ A MENU](#).

## 16. Dálkové ovládání na volantu (SWC)

V případě tohoto autorádia je možné libovolně přiřadit tlačítka ovladače na volantu (pokud je dostupný) k stávajícím funkcím v konfiguraci SWC autorádia.

### K dispozici jsou následující funkce:

#### **SOURCE (ZDROJ):**

Výběr zdroje zvuku/úrovně paměti autorádia

#### **VOL+/ VOL- ( HLASITĚJI/ TIŠEJI):**

Změna hlasitosti

#### **SEEK+/ SEEK-(VYHLEDÁVÁNÍ+ / VYHLEDÁVÁNÍ -):**

Vyhledávání stanic v režimu rádia dlouhým stisknutím tlačítka ručního ladění.

Během přehrávání médií pro Změnu skladby, dlouze stiskněte Změna katalogu

#### **MUTE (ZTLUMENÍ):**

Ztlumení autorádia

#### **ACCEPT/ REJECT BT (PŘIJMOUT / ODMÍTNOUT BT):**

Přijetí/odmítnutí telefonního hovoru

#### **DISPLAY (DISPLEJ):**

Přepínání displeje

#### **PRESET MEMORY+ / PRESET MEMORY-(PŘEDNASTAVENÍ PAMĚTI + / PŘEDNASTAVENÍ PAMĚTI -):**

Změna paměti během provozu rádia, dlouhé stisknutí tlačítka Search (hledat)

Během přehrávání médií pro Změnu skladby, dlouze stiskněte Změna katalogu

### **Ukládání funkce**

- Tlačítkem **MENU otevřete** nastavení autorádia

- Tlačítkem / otočným knoflíkem pod položkou **VARIOUS (RŮZNÉ) vyberte** možnost **SWC**.

• Zvolte požadovanou funkci, kterou chcete naprogramovat, a stisknutím otočného knoflíku potvrďte zahájení procesu programování.

• Autorádio nyní čeká na signál z dálkového ovládání na volantu a zobrazí zprávu **PRESS BUTTON AT STEERING WHEEL CONTROL FOR 1 SEC (PŘIDRŽTE TLAČÍTKO STISKNUTÉ PO DOBU 1 SEKUNDY)**.

• Stiskněte požadované tlačítko na dálkovém ovladači na volantu na dobu alespoň jedné sekundy

• Pokud bylo tlačítko úspěšně naprogramováno, zobrazí se na displeji nápis **OK**. Jestliže autorádio hlásí **FAIL (CHYBA)** nebo vůbec nereaguje, je třeba postup zopakovat.

• Tento postup opakujte pro všechna programovaná tlačítka.

➡ Pokud se uložení nedaří ani po několika pokusech nebo neprobíhá správně, zkontrolujte připojení autorádia nebo kompatibilitu použitého rozhraní. Jestliže se pokaždé zobrazuje zpráva **FAIL (CHYBA)**, je pravděpodobné, že k chybě dochází v dálkovém ovladači nebo v rozhraní. Pokud rádio vůbec nereaguje, zkontrolujte, zda je dálkové ovládání/rozhraní správně připojeno nebo zda je vůbec připojeno.

➡ Všechna tlačítka musí být vždy plně naprogramována; při přeprogramování tlačítka se předchozí naprogramování všech tlačítek vymaže.

➡ Programovatelné rozhraní SWC rádia obsahuje analogové vstupní nastavení volantu. Rádio spolupracuje s analogovými dálkovými ovladači, které zapínají funkce na základě různých hodnot odporu (odporová matice) na připojení (až dvě ovládací linky).

Některá dálková ovládání jsou přímo kompatibilní, jiná vyžadují rozhraní SWC - dálková ovládání na volantu přes sběrnici CAN nelze bez rozhraní nikdy připojit.

Pro další informace o příslušenství vhodném pro dané vozidlo se prosím obraťte na specializovaného prodejce nebo na výrobce vozidla.

# 17. Nastavení a Menu

Vyberte menu nastavení stisknutím tlačítka **MENU**.

Otáčením tlačítka/otočného knoflíku procházejte nastaveními.

Pokud chcete vybrat nebo změnit některou možnost, vyberte ji stisknutím tlačítka/otočného knoflíku, změňte ji otáčením tlačítka/otočného knoflíku a nastavení potvrďte opětovným stisknutím tlačítka/otočného knoflíku.

Nastavení ukončíte stisknutím tlačítka **MENU**.

Nastavení jsou v seznamu hlavní nabídky rozdělena do různých kategorií, které jsou popsány na následujících stránkách.

## TUNER (RADIO)

V tomto podmenu můžete provést nastavení rádiového přijímače.

Viz také kapitola [OVLÁDÁNÍ ANALOGOVÉHO RÁDIA \(FM/MW\)](#) a [OVLÁDÁNÍ DIGITÁLNÍHO RÁDIA](#)

### TRAF (DOPRAVNÍ PROVOZ):

Zapnutí/vypnutí prioritizace dopravních zpráv

Když je tato funkce aktivována, rádio se přepne na rozhlasovou stanici, kterou jste poslouchali naposledy, a potom, co obdrží zprávu o dopravním provozu, se vrátí do předcházejícího aktivního zdroje. Ve chvíli, kdy je funkce aktivní, se na displeji objeví malý symbol se třemi vozidly. Během hlášení o dopravní situaci se na displeji zobrazí nápis **TRAFFIC (DOPRAVNÍ PROVOZ)**.

➤ Tato funkce musí být podporována rozhlasovou stanicí.

➤ Změna hlasitosti během dopravní zprávy bude použita na všechny budoucí dopravní zprávy. Pro nastavení hlasitosti viz volba menu **VOLUME (HLASITOST)**.

➤ Pokud je příjem rozhlasové stanice přerušen, autorádio automaticky vyhledá novou stanici s dopravními hlášeními.

➤ Povolení této funkce navíc omezuje vyhledávání na stanice VHF, které tuto funkci podporují.

➤ Aktuální dopravní hlášení můžete přerušit stisknutím tlačítka **SRC**.

### REG (REGIONÁLNÍ STANICE):

Pokud je z důvodu špatného příjmu nutná automatická změna stanice a tato funkce je povolena, jsou vybrány pouze stanice se stejným regionálním programem.

➤ Funkce **RDS AF** musí být nastavena na **ON (ZAPNUTO)**, funkce musí být podporována rozhlasovou stanicí.

### SENSE HI/LO (CITLIVOST +/-):

Nastavte citlivost vyhledávání VHF, **HI (+)** vyhledává také slabé signály stanic, **LO (-)** vyhledává pouze silné signály místních stanic.

### HICUT (Ořezání vysokých tónů):

Zlepšení akustiky slabých signálů/signálů se šumem VHF stanic, pokud se vyskytuje šum/rušení, můžete aktivací této funkce automaticky snížit rozsah vysokých tónů v závislosti na síle příjmu.

### RDS AF:

Když je tato funkce aktivní, rádio se vždy přepne na nejlepší vysílací frekvenci (alternativní frekvenci).

➤ Tato funkce musí být podporována rozhlasovou stanicí.

### PŘEDVOLBY FM (ÚROVNĚ PAMĚTI FM):

Povolit/zakázat úroveň paměti nebo zdrojů **FM2, FMT, AM, AMT**. Pokud je tlačítko **SRC** neaktivní, nemůžete tlačítkem **SRC** vybrat příslušnou úroveň paměti.

### PŘEDVOLBY DAB (ÚROVNĚ PAMĚTI DAB):

Aktivace/deaktivace úrovní paměti **DAB2, DAB3**. Pokud je tlačítko **SRC** neaktivní, nemůžete tlačítkem **SRC** vybrat příslušnou úroveň paměti.

### **DAB MODE:**

Určuje funkci multifunkčního přepínače v režimu DAB. Volby:

**SERVICE** (výchozí nastavení) nebo **LIST (SEZNAM)**.

Viz kapitola [OBSLUHA DIGITÁLNÍHO RÁDIA](#).

### **DAB SERVICE SCAN (SERVISNÍ SKENOVÁNÍ DAB):**

Aktualizace seznamu stanic na DAB, skenování celého pásma DAB a odstranění multiplexů/služeb, které nelze přijímat, ze seznamu.

Neovlivňuje to lokalizaci paměti.

➔ Skenování služby lze spustit také stisknutím a podržením tlačítka **DAB**.

### **SERVICE LINK (SERVISNÍ LINKA) :**

V závislosti na nastavení se autorádio přepne na alternativní kanál DAB (nastavení **DAB**), na alternativní frekvence VKV (**nastavení FM**) nebo na obě (nastavení **ALL**), aby v případě špatného příjmu DAB pokračovalo v přehrávání zvolené služby.

### **SERVICE NAME (NÁZEV SERVISNÍ SLUŽBY):**

Přepnutí možností displeje **DAB SERVICE / DAB MULTIPLEX (SLUŽBA DAB / MULTIPLEX DAB)** na 16 nebo 8 číslic.

### **AREA (REGION):**

Nastavení oblasti příjmu, ve které se rádio používá.

<<<

Zpět na hlavní menu

### **AUDIO (ZVUK)**

V této podnabídce můžete individuálně nastavit zvuk autorádia.

#### **BASS (NÍZKÉ FREKVENCE):**

Zesílení nebo zeslabení nízkých frekvencí. Individuální nastavení pro každý zdroj zvuku.

#### **TREBLE (VYSOKÉ FREKVENCE):**

Zesílení nebo zeslabení vysokých frekvencí. Individuální nastavení pro každý zdroj zvuku.

#### **BAL (BALANCE):**

Nastavení vyvážení (levý/pravý reproduktor).

#### **FADER (ZESLABOVAČ):**

Regulace vyvážení (přední/zadní reproduktory).

#### **LOUD (HLASITOST):**

Zapínání/vypínání funkce loudness (aktivace basů)

#### **SOUND (ZVUK):**

Zapnutí přednastavených zvuků **POP, ROCK a CLASSIC**.

➔ Pokud je zvukové schéma povoleno, ruční nastavení možnosti **BASS (HLOUBKY) / TREBLE (VÝŠKY)** nefunguje.

#### **SUB-OUT (VYPNUTÍ):**

Nastavte výchozí úroveň (**GAIN - ZISK**) a dělicí frekvenci (**FREQ**) výstupu subwooferu.

<<<

Zpět na hlavní menu



## DISPLAY

V této podnabídce můžete provést nastavení displeje.

### **DIM MAN/ AUTO (STMÍVÁNÍ) DISPLEJE:**

Přepínání jasu displeje manuálně/automaticky.

**AUTO:** Vstup **ILLUMINATION (OSVĚTLENÍ)** (viz kapitola [MONTÁŽ, DEMONTÁŽ A PŘIPOJENÍ](#)) automaticky přepíná jas displeje mezi přednastavenými hodnotami **DAY (DEN)** a **NIGHT (NOC)** v závislosti na osvětlení vozidla.

➤ Toto nastavení také aktivuje noční režim jednotky (osvětlení tlačítek při vypnutém přístroji, jestliže jsou aktivní svorky 15 a 58)

**MAN (RUČNÍ NASTAVENÍ):** Dlouhým stisknutím tlačítka **TA** se přepíná mezi nastavenými hodnotami **DAY (DEN)** a **NIGHT (NOC)**.

**DAY (DEN):** Nastavení jasu displeje pro den.

**NIGHT (NOC):** Nastavení jasu displeje na noc.

**SCROLL:** Rolování zobrazovaného obsahu, pokud je delší, než je možné zobrazit.

- **1X:** Povolení k jednorázovému zobrazení informací
- **ON (ZAPNUTO):** Povolení k trvalému zobrazování informací

**LANGUAGE (JAZYK):** Volba jazyka nabídky autorádia.  
Možné jazyky: **ČESKY, ANGLICKY.**

### **COLOR (BARVA):**

Výběr barvy na displeji LC.

K dispozici je sedm přednastavených barev:

**GREEN (ZELENÁ), YELLOW (ŽLUTÁ), RED (ČERVENÁ), VIOLET (FIALOVÁ), BLUE (MODRÁ), SKYBUE (BLANKYTNĚ MODRÁ), WHITE (BÍLÁ).**

<<<

Zpět na hlavní menu

## VOLUME

V tomto podmenu můžete provést nastavení hlasitosti autorádia.

### **VOLUME ON (HLASITOST ZAPNUTA)**

Zvolte, zda chcete, aby se autorádio znovu zapínalo s naposledy použitou hodnotou **LAST VOL (POSLEDNÍ HLASITOST)** nebo s nastavenou hodnotou **AN VOL (HLASITOST ZAPNUTA)**.

➤ Hlasitost zapínání je vždy omezena na max. 30.

### **TA VOL:**

Nastavení hlasitosti dopravních hlášení. Pokud se změní hlasitost aktivního dopravního hlášení, toto nastavení se aktualizuje nebo přepíše.

### **HF VOL:**

Nastavení hlasitosti soupravy hands-free.

Pokud se změní hlasitost během telefonického hovoru, toto nastavení se aktualizuje nebo přepíše.

### **BEEP:**

Nastavení zvukového signálu při stisknutí klávesy.

➤ Uložení stanice je vždy potvrzeno zvukem, i když je možnost BEEP nastavena na **OFF (VYPNUTO)**.

➤ Klíčový zvukový signál je reprodukován pouze interním výstupním stupněm autorádia, nikoli však výstupy předzesilovače.

<<<

Zpět na hlavní menu

## CLOCK (HODINY)

V této podnabídce můžete provést nastavení hodin.

### CLOCK (HODINY)

**Zapnutí ON (ZAPNUTO) / vypnutí OFF (VYPNUTO)** zobrazení času při vypnutém autorádiu. Když je autorádio vypnuté, ale je zapnuté zapalování, displej hodiny zobrazuje.

### MODUS (REŽIM):

Přepínání režimu **12/24** hodin.

### SET (NASTAVENÍ) 00:00:

Manuální nastavení času.

Otáčením tlačítka/otočného knoflíku doleva nastavíte minuty, otáčením tlačítka/otočného knoflíku doprava nastavíte hodiny.

➔ Pokud je aktivní funkce **AUTO**, ručně nastavený čas se přepíše.

### AUTO:

Aktivace automatického nastavení času datovým signálem rádia.

<<<

Zpět na hlavní menu

## BLUETOOTH®

V tomto podmenu můžete provést nastavení pro funkci Bluetooth®. Viz také kapitola [HANDSFREE SESTAVA BLUETOOTH®](#):

### PB SEARCH (PB VYHLEDÁVÁNÍ):

Vyhledání jména v telefonním seznamu

### PHONEBOOK (TELEFONNÍ SEZNAM)

Otevření telefonního seznamu přeneseného z mobilního telefonu.

**SOFTKEY (FUNKČNÍ TLAČÍTKO):** Konfigurace doplňkové funkce tlačítka „Přijmout hovor“. Dostupné volby

### PB SEARCH (PB VYHLEDÁVÁNÍ):

### PHONEBOOK (TELEFONNÍ SEZNAM)

### VOICEDIAL (HLASOVÉ VYTÁČENÍ):

### DIAL NEW NUMBER (VYTOČIT NOVÉ ČÍSLO):

### DELETE P-BOOK (SMAZAT TELEFONNÍ SEZNAM):

Odstranění telefonního seznamu z autorádia.

### DOWNLOAD P-BOOK (STÁHNOUT TELEFONNÍ SEZNAM):

Nahrání telefonního seznamu z mobilního telefonu.

### VOICEDIAL (HLASOVÉ VYTÁČENÍ):

Spuštění hlasového asistenta na připojeném telefonu.

### DIAL NEW NUMBER (VYTOČIT NOVÉ ČÍSLO):

Manuální zadávání telefonního čísla, na které chcete volat.

### MICROPHONE LEVEL (ÚROVEŇ MIKROFONU):

Nastavení citlivosti mikrofonu od 1 (necitlivý) do 3 (citlivý).

➔ Citlivost mikrofonu nelze měnit během hovoru; nastavení se vztahuje na interní i externí mikrofon.

<<<

Zpět na hlavní menu

## VARIOUS (RŮZNÉ)

V tomto menu je možné provést různá nastavení:

### DEMO:

Povolení/zakázání funkce demo.

Pokud po určitou dobu nestisknete žádné tlačítko, zobrazí se displej s funkcí rádia a barva displeje se průběžně mění.

### SCAN (PŘEHRÁVÁNÍ):

Nastavit čas funkce přehrávání (**4/8/12/16/60** sekund).

### SWC:

Ukládání dat dálkového ovládní na volantu viz kapitola [DÁLKOVÉ OVLÁDÁNÍ NA VOLANTU \(SWC\)](#).

### TA BUTTON (TLAČÍTKO DOPRAVNÍCH ZPRÁV):

Nastavení funkce tlačítka **TA**.

**TA:** Zapnutí/vypnutí prioritizace dopravních zpráv

**BT-STREAM:** Tlačítko pro přímou volbu zdroje zvuku **BT-STREAM**

**USB:** Tlačítko pro přímou volbu zdroje zvuku **USB/IPOD**

➤ Upřednostňování dopravních zpráv lze stále aktivovat nebo deaktivovat pomocí možnosti v nabídce **TRAF**.

## ACC DETECTION (DETEKCE PLUS SVORKY ZAPALOVÁNÍ):

Zakáže detekci plus svorky zapalování (ACC tř. 15) pro následující funkce:

- Autorádio se po hodině provozu bez zapnutého zapalování automaticky nevypne.
- Bluetooth neprobíhá, pokud je autorádio vypnuté a zapalování aktivní.
  - Autorádio bude i nadále reagovat na signál plus svorky zapalování pro zapnutí/vypnutí a zobrazení hodin (pokud jsou aktivovány).
  - Deaktivace této funkce s sebou nese riziko vybití baterie autorádia, pokud ji zapomenete vypnout.

### VERSE:

Dotaz na verzi softwaru autorádia.

### NORMSET (PŮVODNÍ NASTAVENÍ):

Obnovení software autorádia na tovární nastavení.

Po výběru této možnosti se autorádio restartuje s továrním nastavením (nezruší se žádné aktualizace).

<<<

Zpět na hlavní menu

<<<

Opuštění menu

## 18. Instalace | Demontáž | Připojení

### Pravidla instalace



Zařízení můžete sami nainstalovat pouze v případě, že máte zkušenosti s instalací autorádia a jste obeznámeni s elektrickým systémem vozidla. Věnujte pozornost informacím uvedeným u přípojek autorádia. Autorádio lze připojit pouze odpovídajícími adaptéry; zkontrolujte, zda všechny vodiče převádí správné signály nebo napětí. Zástrčky ve vozidle nesmí být připojeny přímo k autorádiu.

Instalace rádia nesmí rušit nebo blokovat činnost airbagů a jiných bezpečnostních zařízení a/nebo ovládacích prvků.

Před instalací autorádia odpojte akumulátor vozidla (záporná svorka, uzemnění), v opačném případě může dojít k závadě nebo dokonce k poškození autorádia nebo elektroniky vozidla.

Musí být dodrženy bezpečnostní pokyny výrobce vozidla (airbag, poplašný systém, palubní počítač, imobilizér atd.).

V závislosti na modelu je třeba před instalací autorádia odstranit z mechanik CD/DVD všechny přepravní ochrany, jako jsou zajišťovací šrouby.

Zkontrolujte, zda jsou na autorádiu umístěny štítky označující tyto bezpečnostní prvky.

Chcete-li autorádio vyjmout a před instalací autorádia také sejmout montážní rám, zasuňte odblokovací nástroj do bočních otvorů (viz část [OVLÁDACÍ PRVKY AUTORÁDIA](#)), tak aby zapadl na své místo. Nyní opatrně vytáhněte autorádio z montážní drážky nebo odstraňte montážní rám z autorádia.

Montážní rám autorádia musí být zasunut do příslušné montážní zásuvky 1-DIN ve vozidle. Výstupky v montážním rámu musí být v příslušných bodech vyhnuty směrem ven tak, aby se montážní rám upevnil do montážního otvoru rádia ve vozidle.

Potom připojte autorádio a zasuňte ho do rámu, dokud nezapadne na své místo. Při vkládání autorádia nevyvíjejte tlak na ovládací prvky ani na displej/rámeček displeje.

V závislosti na vozidle, ve kterém má být autorádio nainstalováno, jsou vyžadovány volitelné a specifické připojovací adaptéry a/nebo montážní příslušenství, jako jsou montážní rámečky, kryty atd. Funkce specifické pro výrobce OEM, jako jsou displeje integrované ve vozidle nebo ovládací prvky palubního počítače, nejsou podporovány. Dálkové ovládání volantu OEM je podporováno pouze v případě, že jsou k dispozici vhodné adaptéry nebo rozhraní, viz kapitola [DÁLKOVÉ OVLÁDÁNÍ VOLANTU \(SWC\)](#)

Montážní chyby mohou vést ke zničení rádia nebo elektroniky vozidla.

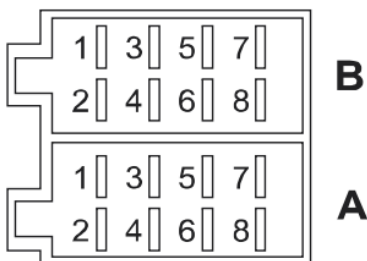
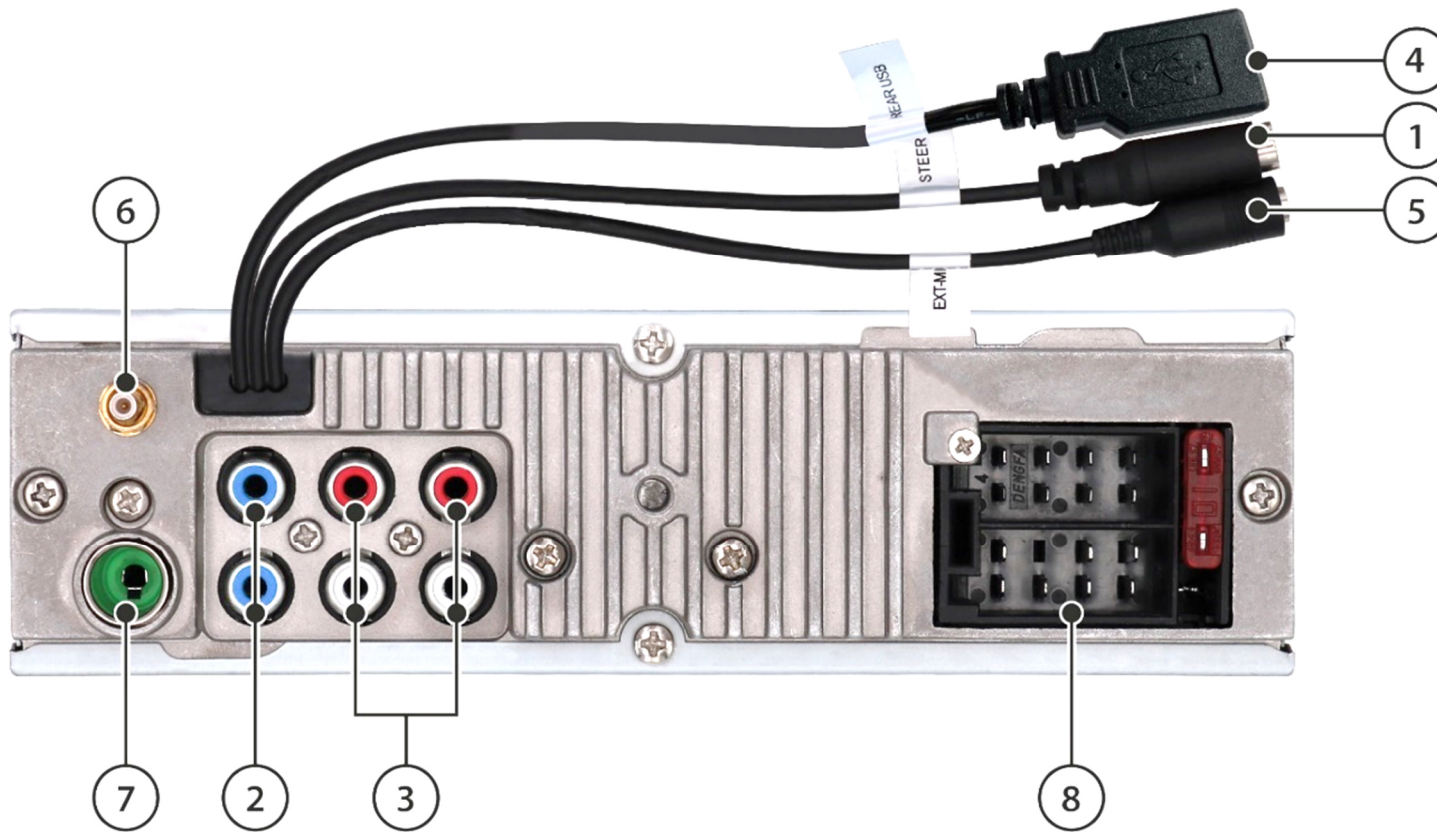
Dbejte na to, aby při instalaci a demontáži nedošlo k poškození kabelů nebo zástrček. Poškozené zástrčky nebo kabely se nesmí znovu používat.

Kryt autorádia se během provozu zahřívá; zkontrolujte, zda, nedochází u kabelů ke styku krytem.

Montáž na místě s vysokou vlhkostí nebo prachem/špínou může vést k poruchám nebo závadám zařízení.

Pokud potřebujete při instalaci autorádia pomoc, obraťte se na specialisty na automobilové Hi-Fi systémy.

Společnost Blaupunkt neodpovídá ani neposkytuje záruku za škody způsobené nesprávnou a/nebo neodbornou instalací, ovládním nebo používáním, a za jejich následky.



A		B	
1	NC/volné	1	Speakers/reproduktory RR+
2	Mute/Ztlumení (aktivní hmota)	2	Speakers/reproduktory RR-
3	NC/volné	3	Speakers/reproduktory RF+
4	BATT/Baterie (tř. 30)	4	Speakers/reproduktory RF-
5	Anténa/přepínatelný výstup (vzdáleně)	5	Speakers/reproduktory LF+
6	Stmívač/Osvětlení (tř. 58)	6	Speaker/reproduktory LF-
7	ACC/Zapalování plus (tř. 15)	7	Speakers/reproduktory LR+
8	GND/kostra (tř. 31)	8	Speakers/reproduktory LR-

## Připojení a definice pojmů připojení

- ① SWC: Pro připojení k dálkovému ovládnání na volantu může být nutný externí adaptér/rozhraní, viz kapitola DÁLKOVÉ OVLÁDÁNÍ NA VOLANTU (SWC).
- ② SUB/ SW: Výstup subwooferu pro připojení aktivního subwooferu
- ③ PREAMP- OUT (RF, LF, RR, LR): Výstupy předzesilovače pro připojení externího zesilovače
- ④ USB: Zadní USB port (REAR USB)
- ⑤ EXT-MIC: Připojky pro externí připojení. Mikrofon, přepínání probíhá automaticky při připojení externího mikrofону
- ⑥ Anténa DAB: SMB konektor s fantomovým napájením 12 V (max. 150 mA)
- ⑦ Anténa FM/AM: Přípojka DIN
- ⑧ Svorkovnice s komorou A (napájení), komorou B (reproduktor) a pojistkou (plochá automobilová pojistka, 10 A, červená).

MUTE/ZTLUMENÍ: Ztlumení rádia přes zemnicí kontakt BATT (svorka 30):  
Baterie

ANTÉNA / RELÉOVÝ VÝSTUP (DÁLKOVÝ): Přepínatelný napájecí zdroj pro aktivní antény nebo ovládací napětí pro externí výkonové zesilovače/subwoofery (12 V, max. 150 mA)

DIMMER/LIGHT - STMÍVAČ/SVĚTLO (svorka 58): Vstup pro osvětlení vozidla, nutný pro automatické přepínání jasu tlačítek/displejů a noční vzhled jednotky (podsvětlení tlačítek při vypnuté jednotce, jsou-li aktivní svorky 15 a 58). Vstup vyžaduje napětí 0 V/12 V. Signály PWM mohou způsobit blikání displeje a nelze je použít.

Zapalování ACC/PLUS (svorka 15): Plus pól zapalování odpojen od GND/  
KOSTRY (svorka 31): Kostra

➤ Autorádio nepodporuje měniče CD, rozhraní ani jiné komponenty kompatibilní se staršími autorádii Blaupunkt.

➤ Zkontrolujte, zda je správně zapojeno zapalování a stálý plus pól, jinak může mít autorádio zvýšenou spotřebu energie a úplně se nevypne. To může vést také k vybití nebo poškození autobaterie, závadám na elektronice vozidla nebo jiných vnějších dílech!

## 19. Užitečné informace | Technické údaje

### Záruka

Aktuální záruční podmínky naleznete na webových stránkách [www.blaupunkt.com](http://www.blaupunkt.com). Pokud zde nejsou uvedeny žádné další informace, platí místní právní předpisy.

### Servis

V případě potřeby služeb servisu se obraťte přímo na specializovaného prodejce, u kterého jste výrobek zakoupili. Informace o servisních partnerech ve Vaší zemi naleznete také na adrese [www.blaupunkt.com](http://www.blaupunkt.com).

### Technické údaje

Frekvenční rozsah FM:	87,5-108 Mhz
Frekvenční rozsah DAB:	174,928-239,200 MHz (kanál 5A-13F)
Impedance reproduktorů	≥ 4 Ohm/kanál
Elektrické napájení	
Provozní napětí:	10,5 - 14,4 V
Odběr proudu	
Během provozu	< 10 A
Vypnutí (svorka 15/ ACC vypnuto):	< 5 mA
Vstupy / výstupy	
Anténa/zesilovač	12 V, max. 150 mA
Anténa DAB	12 V, max. 150 mA
USB konektor	5 V, max. 1 A
Výstup předzesilovače	2 V



## 20. Vyhledávání chyb

Níže jsou uvedeny některé chyby a jejich možná řešení.

Pokud se vyskytnou problémy s autorádiem, obraťte se na svého prodejce nebo servis společnosti Blaupunkt. V případě problémů nechte autorádio zkontrolovat nebo nainstalovat odborníkem.

Většina problémů, ke kterým dochází, může být způsobena nesprávným připojením a chybou v obsluze.

Přečtěte si pozorně celý návod k obsluze.

► Některé prvky se nemusí týkat Vašeho modelu, protože příslušná funkce nebo volba není dostupná.

**• Po montáži se na palubní desce rozsvítí kontrolky airbagu / přestane fungovat tachometr / autorádio se zablokuje a zobrazí se TELEFON nebo PHONE atd:**

Autorádio bylo zřejmě špatně připojeno nebo jsou poškozeny kabely.

Okamžitě odpojte baterii vozidla a rádio vyjměte. Instalaci nechte provést kvalifikovaným odborníkem.

**• Autorádio nelze zapnout / autorádio při zapnutí zobrazuje 1 HOUR / 1 HODINA a po hodině se vypne:**

Plus pól zapalování není připojen nebo není aktivován. Zkontrolujte připojení.

**• Při vyšší hlasitosti začne displej blikat / autorádio se zcela vypne:**

Zkontrolujte průřez napájecího kabelu.

Instalaci nechte provést kvalifikovaným odborníkem.

**• Problémy s přehráváním zvuku, selhání jednotlivých nebo všech kanálů:**

Je třeba zkontrolovat zapojení reproduktorů a samotných reproduktorů, žádný kabel nesmí být v kontaktu se zemí, jednotlivé kanály nesmí klesnout pod minimální impedanci.

**• Dálkové ovládání nefunguje:**

Zkontrolujte, zda je baterie správně vložena, odstraňte malou plastovou fólii, nasměrujte dálkový ovladač na autorádio tak, abyste získali přímý oční kontakt.

► Tuto funkci nemají všechny modely.

**• Autorádio se nezapíná / Autorádio nereaguje na zapalování / Autorádio se vždy automaticky vypíná po určité době / Autorádio nelze zapnout bez zapalování:**

Je zapalování/stálý plus pól správně připojen? Přepínání plus pólu zapalování 0 V / 12 V musí probíhat správně, ve stavu „zapalování vypnuto“ nesmí být na plusu pólu zapalování žádné zbytkové napětí. Zkontrolujte správné připojení autorádia; za žádných okolností nesmí být zástrčky vozidla připojeny přímo k rádiu bez předchozí kontroly přiřazení PIN k PINU.

Instalaci nechte provést kvalifikovaným odborníkem.

**• Nastavení a/nebo naprogramované stanice se ztrácí, čas nefunguje správně:**

V zásadě by autorádio mělo ukládat nastavení trvale, a to i bez napájení. Některá nastavení jsou však trvale uložena až po správném vypnutí, takže je důležité nezapomínat na správné vypínání autorádia.

Funkce jako ukládání času, ukládání posledního zdroje, poslední položky přehrávání USB/CD, vyžadují konstantní napájení. Aby autorádio správně fungovalo, musí být správně připojeno k nepřetržitému napájení, které nelze přerušit.

**• Autorádio nepřijímá rádiový signál nebo přijímá slabý rádiový signál:**

Zkontrolujte anténu pro přijímací oblast.

Zkontrolujte, zda případně nepotřebujete fantomový napájecí adaptér.

Je anténa správně nainstalovaná? Mnoho antén vyžaduje použití protipólu (karoserie). Nalepovací okenní antény se nesmí instalovat na okna, která jsou pokryta vodní párou. Příjem rádia mohou rušit také LED lampy nebo jiné elektrické komponenty, proto je třeba přítomnost takového rušení vyloučit. Při prvním použití rádia zkontrolujte, zda je autorádio nastaveno na správnou oblast rádiového vysílání (viz kapitola [NASTAVENÍ A MENU](#)).

**• V režimu DAB se náhle zobrazí zpráva NO SIGNAL (ŽÁDNÝ SIGNÁL) nebo NO SERVICE (ŽÁDNÁ SLUŽBA):**

Aktuální multiplex (programový balíček) má příliš slabý signál a dekódování zvukového signálu není možné. Vyberte jiný multiplex nebo zkontrolujte anténu DAB.

**• Autorádio náhle zobrazuje zprávu SEEK PI (VYHLEDÁVÁNÍ PI) / SEEK TA (VYHLEDÁVÁNÍ TA - DOPRAVNÍCH ZPRÁV) nebo při provozu rádia mění stanici.**

Zkontrolujte anténu a nastavení autorádia. V případě potřeby deaktivujte funkci alternativní frekvence (viz kapitola [NASTAVENÍ A MENU](#)). Pokud je povolena priorita dopravních zpráv, může špatný příjem vést ke změně stanice.

**• Autorádio nezobrazuje správně / nezobrazuje názvy stanic v rádiovém režimu:**

Nastavte displej podle popisu v návodu. Zkontrolujte příjem (zkontrolujte anténu).

Upozornění: Některé stanice místo názvu stanice RDS vysílají další informace; autorádio na to nemá žádný vliv.

**• USB, CD, SD nebo jiné datové nosiče nefungují:**

Je třeba zkontrolovat funkci s jiným datovým nosičem, datový nosič zformátovat, přehrávat jiné soubory.

Zkontrolujte, zda je není rádio chráněno proti transportu mechaniky CD/DVD, a před instalací ji odstraňte.

**• Mobilní telefon se přes USB nenabíjí nebo se nabíjí pomalu:**

Závisí to na telefonu a použitém kabelu, funkce rychlého nabíjení specifické pro daného výrobce nemusí být podporovány.

**• Problémy s Bluetooth® (telefonní seznam se nezobrazuje, telefon se nepřipojuje, volajícího není slyšet):**

Zkontrolujte, zda nejsou pro váš telefon a/nebo autorádio dostupné aktualizace softwaru.

Reset autorádia pomocí NORMSET (viz kapitola [NASTAVENÍ A MENU](#))

nebo stiskněte tlačítko RESET (v závislosti na modelu, viz kap [OVLÁDACÍ PRVKY AUTORÁDIA](#)).

Odeberte autorádio ze seznamu v telefonu, potom znovu navažte spojení. Všechny žádosti z telefonu o autorizaci potvrďte odpovědí ANO. Zkuste připojit jiný telefon.

**- Přehrávání přes Bluetooth® je příliš tiché nebo neslyšitelné:**

V závislosti na modelu ukládají telefony úroveň hlasitosti pro různá připojená zařízení a různé aplikace zvlášť. V takovém případě vyvolejte zvukový výstup aplikace s příliš nízkou hlasitostí (spusťte přehrávání hudby příslušné aplikace nebo navigační zprávy) a během přehrávání upravte hlasitost na telefonu.

• ***Osoba, se kterou telefonuji, mě neslyší:***

Zkontrolujte připojení externího mikrofону. Zkontrolujte nastavení mikrofону v menu nastavení Bluetooth® (je-li k dispozici).

Zkuste připojit jiný telefon.

• ***SUB-OUT nebo volby jeho nastavení na autorádiu nefungují (v závislosti na modelu):***

Zkontrolujte, zda je subwoofer správně připojen k výstupu SUB-Out autorádia, v opačném případě nemají volby v nastavení zvuku význam.

• ***Chyba/problém zde není uveden. Funkce autorádia nefunguje podle očekávání/autorádio se nechová podle očekávání:***

Resetujte autorádio pomocí NORMSET (viz kapitola [NASTAVENÍ | MENU](#)) nebo stiskněte tlačítko RESET (v závislosti na modelu).

Zkontrolujte, zda je software aktuální. Nové aktualizace softwaru jsou k dispozici na našich webových stránkách nebo je možné je objednat prostřednictvím našeho servisu.

Upozornění: Při kontaktu se servisním oddělením je nutné uvést podrobný popis závady a aktuální software autorádia (dotazy na software viz [NASTAVENÍ A MENU](#)).

DE, EN, DA, NL, FR, ES, PT, IT, PL, CS

Blaupunkt HAMBURG SQM 23 DAB

Technische Änderungen, Irrtümer und Druckfehler vorbehalten.  
Technical changes, errors and misprints excepted.



Blaupunkt Competence Center Car Multimedia  
Evo-Sales GmbH  
Hastenbecker Weg 33  
31785 Hameln/ Deutschland

© 03.01.2023 Evo-Sales GmbH

Alle Rechte vorbehalten. Dieses Material darf nur für den persönlichen Gebrauch reproduziert, kopiert oder verteilt werden.  
All rights reserved. This material may be reproduced, copied or distributed for personal use only.