

ELPARTS

Spannungswandler

Einbauhinweis

Voltage transformer

Fitting Instructions

Transformateur de tension

Consignes d'installation

DE

EN

FR

DE Voraussetzungen:

1. Der Wandler eignet sich zum Betrieb einer 24V ABS-Anlage aus einem 12V oder 24V Zugfahrzeug mit Durchschleifung der Rückmeldeleitung.
2. Der Montageort sollte nicht direktem Spritzwasser ausgesetzt werden (Streusalzrisiko)
3. Der Montageort sollte eine Luftzirkulation haben (nicht in Dämmmaterial einwickeln!)
4. Alle Anschlüsse normgerecht herstellen, geeignetes Crimpwerkzeug verwenden.

Montage:

1. Alle Leitungen, die angezapft werden, spannungsfrei machen.
2. Wandler mit den mitgelieferten oder gleichwertigen Schrauben befestigen.
3. Kabel mit ausreichendem Querschnitt verlegen. Standardmäßig 4mm² für den Ventilkreis (+30) und 1,5mm² für den Steuerkreis (+15) und die Rückmeldeleitung.
4. Das Zugfahrzeug muss die gesetzlich vorgeschriebene Ausstattung für ABS haben. Üblicherweise ist die Signallampe für „Störung in ABS“ Vorschrift. Zusätzlich kann eine Info-Signallampe für „Anhänger vorhanden“ über ein Infomodul im Fahrzeug installiert sein. Beachten Sie bitte immer die gesetzlichen Vorschriften Ihres Landes.

WICHTIG

- vor Gebrauch sorgfältig lesen
- Aufbewahren für späteres Nachschlagen
- eine aktuelle Version des Bedien-/Einbauhinweises steht Ihnen auch in unserem Online-Katalog zur Verfügung: herthundbuss.com/Online-Katalog

**DE****5. Anschlüsse herstellen:**

Funktion	Code	ISO 7638	Farbe
Plus Ventile	30	1	rot
Plus Elektronik	15	2	schwarz
Minus Elektronik	31	3	gelb
Minus Ventile	31	4	braun
Warnlampe	-	5	weiß

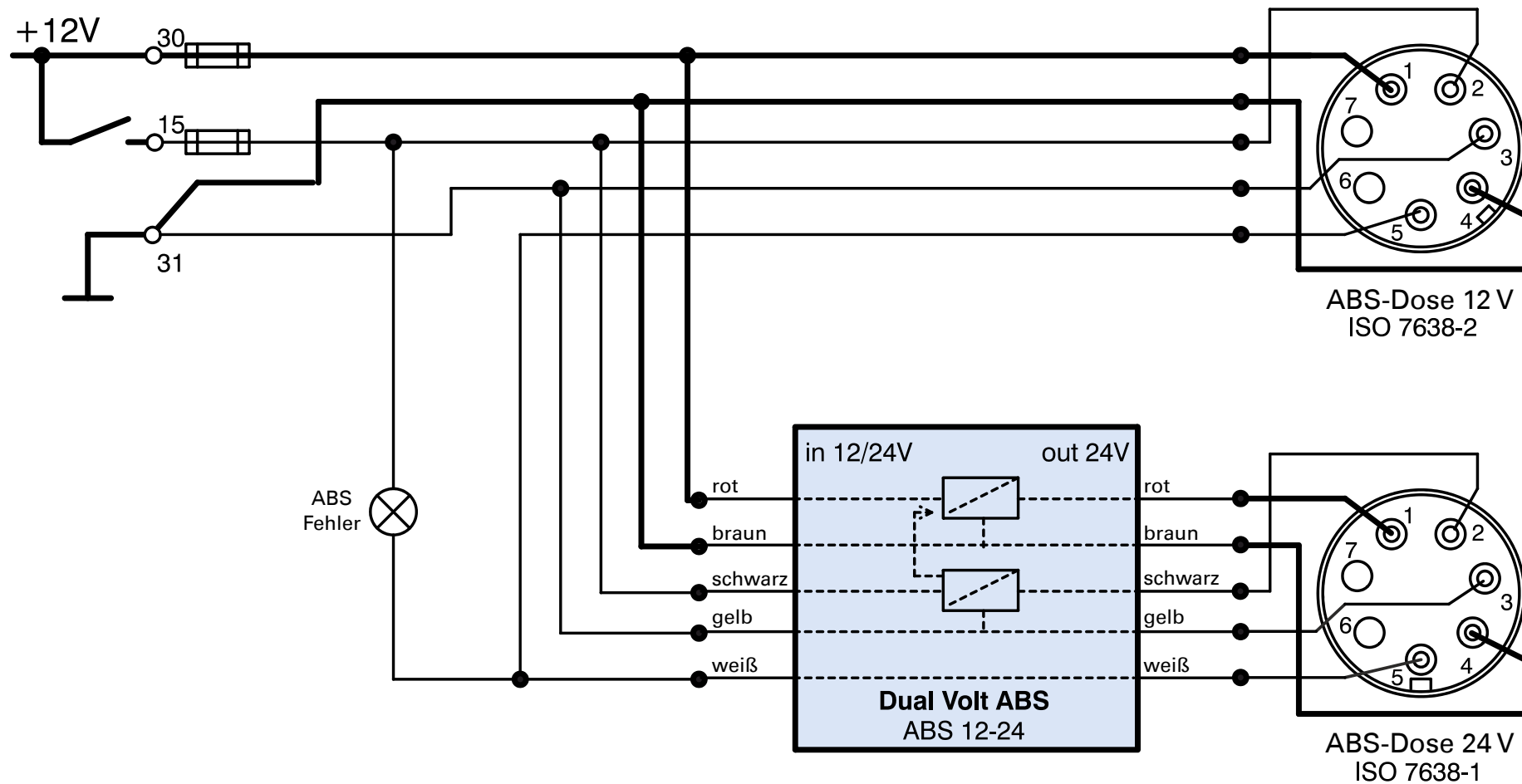
6. Richtigen Anschluss überprüfen! Vertauschen von Ein- und Ausgang oder Verpolung führen zur Abschaltung des Wandlers und machen die ABS-Anlage unwirksam.

HINWEIS

- Beim Anklempen des Wandlers an die 12V Batterie entsteht ein Funke, der den Eingangskondensator im Wandler auflädt. Dies ist kein Fehler.
- +15 schaltet nur die Spannungserhöhungsfunktion bei +30. Somit ist bei ausgeschalteter Zündung noch die 12V Eingangsspannung vorhanden. Dies ist systembedingt und kein Fehler. Eine schleichende Batterieentladung oder ein Fehler im ABS tritt deshalb nicht auf.
- Manche ABS-Prüfprogramme, die über einen PC durchgeführt werden, schalten alle Ventile gleichzeitig und es tritt ein Pulsstrom von bis zu 30A auf. Dies kann zu einer Unterspannungsmeldung führen, wie sie bei zu schwachen Kabeln auftritt. Beim realen Betrieb kommt ein gleichzeitiges Einschalten

DE

DE



Technische Daten:



Prerequisites:

1. The transformer is suitable for operating a 24 V ABS system in a 12 V or 24 V towing vehicle with the feedback line looped through.
2. The installation location should not be exposed to direct spray water (road salt corrodes)
3. The installation location should have good air circulation (do not wrap in insulation material!)
4. Establish all connections in conformity with the applicable standards; use a suitable crimping tool.

Installation:

1. Switch off the power to all lines that are tapped.
2. Fasten the transformer with the supplied screws or equivalent ones.
3. Lay cables with a sufficient cross-section. 4 mm² as standard for the valve circuit (+30) and 1.5 mm² for the control circuit (+15) and the feedback line.
4. The towing vehicle must have the legally stipulated equipment for ABS. The indicator lamp for "Fault in ABS" is usually prescribed. An information indicator lamp for "Trailer present" may additionally be installed by means of an info module in the vehicle. Please always observe the statutory regulations which are valid in your country.

IMPORTANT

- Read carefully before use
- Keep for later reference
- The latest version of the Operating/ Fitting instructions is also available in our online catalogue:
herthundbuss.com/online catalogue

**5. Establish connections:**

Function	Code	ISO 7638	Colour
Positive valves	30	1	Red
Positive electronics	15	2	Black
Negative electronics	31	3	Yellow
Negative valves	31	4	Brown
Warning lamp	-	5	White

6. Verify correct connection! Mixing up the input and output or reversed polarity will cause the transformer to shut down and render the ABS system inoperative.

NOTE

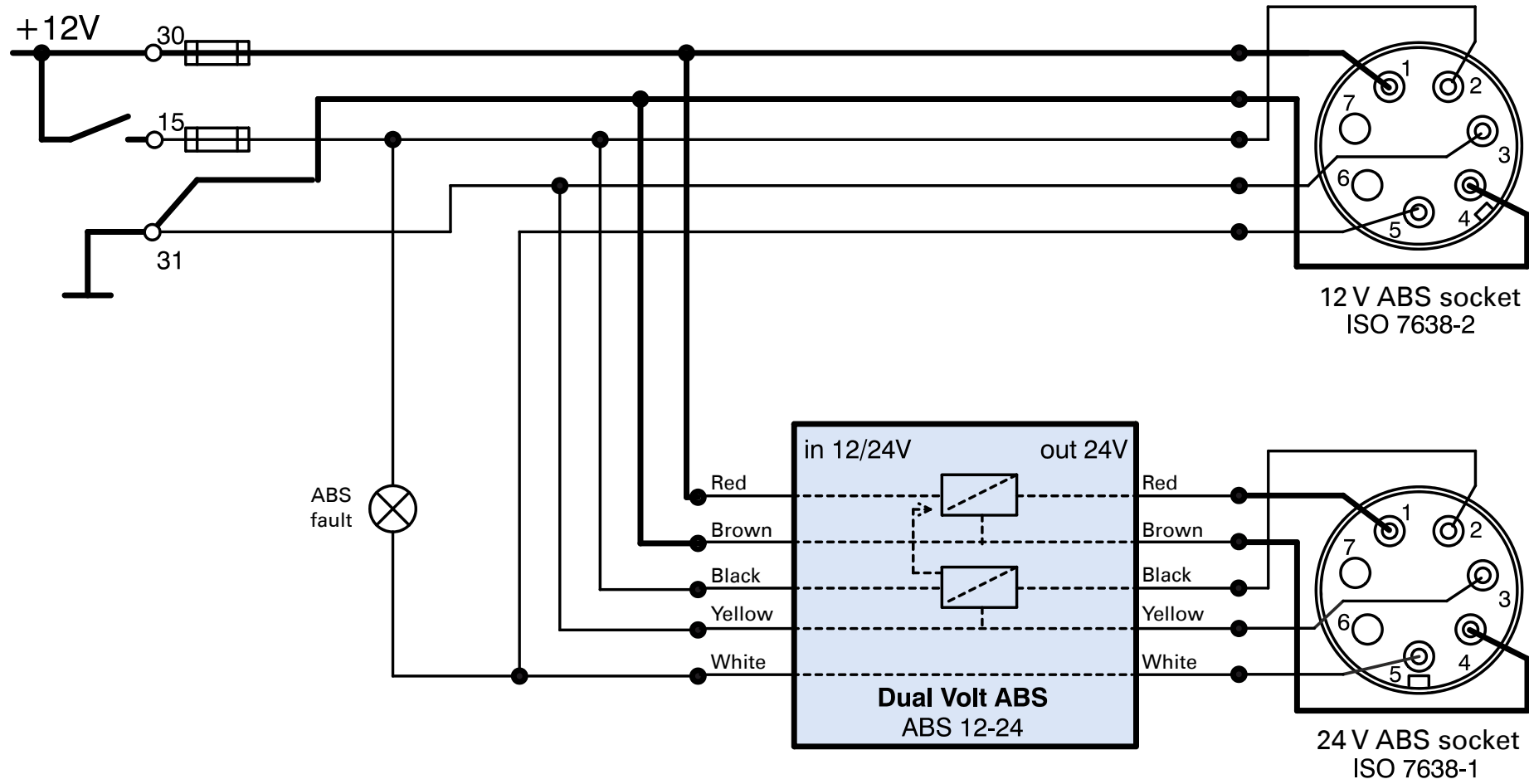
- When connecting the transformer to the 12 V battery, a spark is generated which charges the input capacitor in the transformer. This is not a fault.
- +15 only switches the voltage increase function on at +30. The 12 V input voltage is therefore still present when the ignition is turned off. This is determined by the system and not a fault. Creeping battery discharge or a fault in the ABS therefore do not occur.
- Some ABS test programs which are executed using a PC switch all valves on simultaneously. A pulsed current of up to 30 A occurs. This may lead to an under-voltage warning, such as the one which occurs in the event of weak cables. In real operation, there is a simultaneous activation

Technical data:



EN

EN



Conditions :

1. Le transformateur convient à l'utilisation d'un système ABS 24 V depuis un véhicule tracteur 12 V ou 24 V, avec connexion en boucle du signal de retour.
2. L'emplacement de montage ne doit pas être directement exposé aux projections d'eau (risque lié au sel de déneigement).
3. L'emplacement de montage doit être aéré (ne pas envelopper dans un matériau isolant !).
4. Procéder à tous les branchements conformément aux normes, utiliser un outil de sertissage approprié.

Montage :

1. Mettre toutes les lignes tirées sur bobinage hors tension.
2. Fixer le transformateur avec les vis fournies ou des vis de qualité équivalente.
3. Installer un câble d'une section suffisante. En standard, 4 mm² pour le circuit de ventilation (+30) et 1,5 mm² pour le circuit de commande (+15) et la ligne du signal de retour.
4. Le véhicule tracteur doit disposer de l'équipement pour ABS prescrit par la loi. Généralement, une lampe de signalisation des défauts de l'ABS est obligatoire. Une lampe de signalisation destinée à informer de la présence d'une remorque peut être installée en supplément via un module d'information dans le véhicule. Toujours observer les dispositions légales de votre pays.

IMPORTANT

- Lire attentivement avant utilisation
- Conserver pour consultation ultérieure
- Vous trouverez également une version actuelle des consignes d'utilisation / d'installation dans notre catalogue en ligne : [herthundbuss.com/catalogue en ligne](http://herthundbuss.com/catalogue-en-ligne)

**5. Procéder aux branchements :**

Fonction	Code	ISO 7638	Couleur
Positif, soupapes	30	1	rouge
Positif, électronique	15	2	noir
Négatif, électronique	31	3	jaune
Négatif, soupapes	31	4	marron
Lampe d'avertissement	-	5	blanc

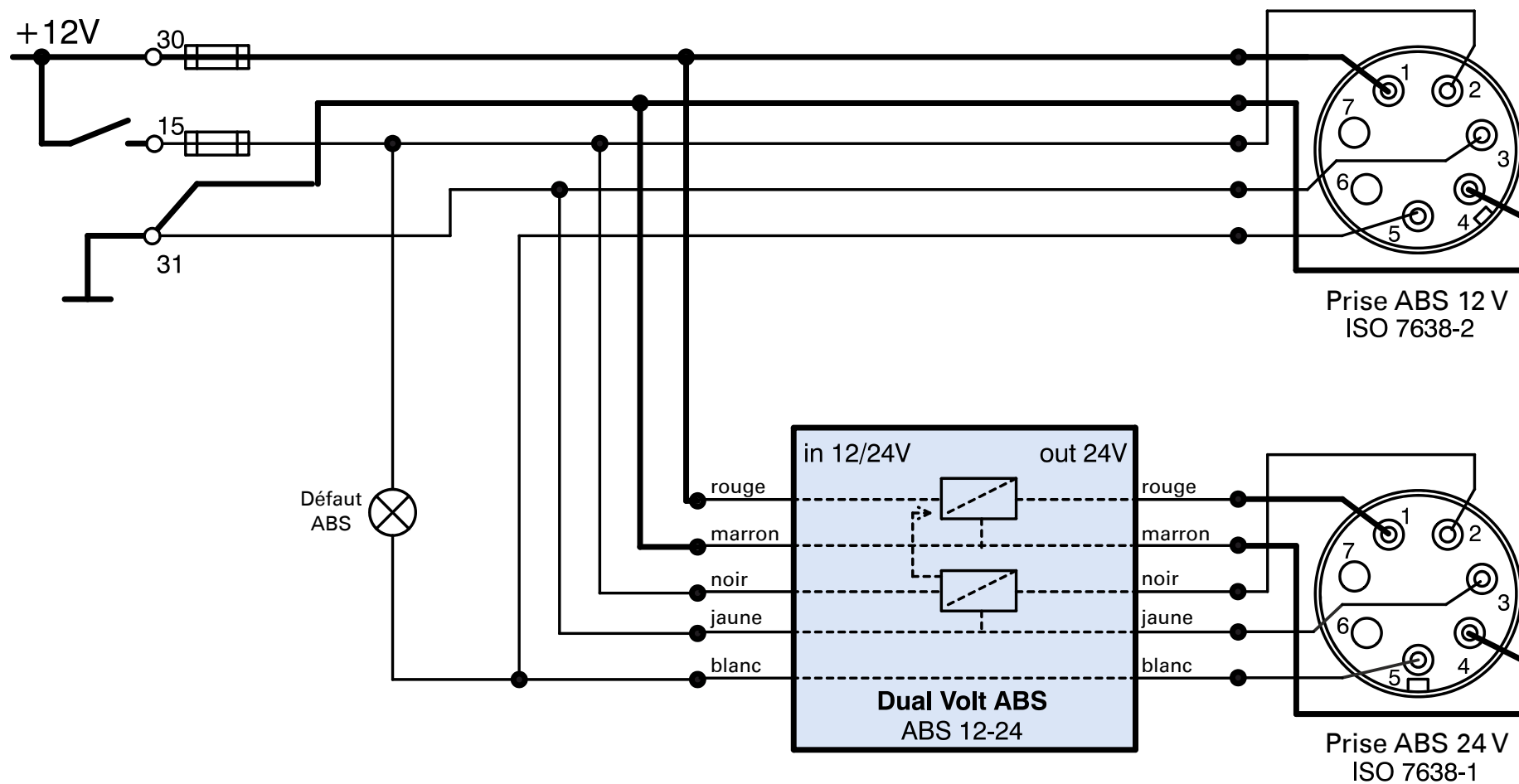
6. Vérifier le bon branchement des éléments ! La permutation de l'entrée et de la sortie ou une inversion de polarité entraînent la coupure du transformateur et la désactivation du système ABS.

REMARQUE

- La connexion du transformateur à la batterie 12 V génère une étincelle qui charge le condensateur d'entrée du transformateur. Ceci n'est pas un défaut.
- +15 active seulement la fonction de survoltage pour +30. Ainsi, lorsque le contact est coupé, la tension d'entrée de 12 V est encore disponible. Ceci est normal et n'est pas un défaut. Une décharge lente de la batterie ou un défaut dans l'ABS sont ainsi évités.
- Certains programmes de test de l'ABS, exécutés au moyen d'un PC, commutent simultanément toutes les soupapes, ce qui génère un courant à impulsions atteignant jusqu'à 30 A. Une sous-tension peut alors être signalée, comme dans le cas de câbles trop faibles. En fonctionnement réel, toutes les soupapes sont activées simultanément.

FR

FR



Caractéristiques techniques :



Herth+Buss Fahrzeugteile GmbH & Co. KG
Dieselstraße 2-4 | DE-63150 Heusenstamm

Herth+Buss France SAS
ZA Portes du Vercors, 270 Rue Col de La Chau
FR-26300 Châteauneuf-sur-Isère

Herth+Buss Belgium Sprl
Rue de Fisine 9 | BE-5590 Achêne

Herth+Buss UK Ltd.
Unit 1 Andyfreight Business Pk
Folkes Road, Lye | GB-DY9 8RB Stourbridge

Herth+Buss Iberica
C/A 44 Polígono de Areta
31620 Huarte Navarra | España