

Français

Mode d'emploi



Radio DAB+ portable

Art. Nr. DAB 500100

Contenu

Indications importantes	3
Contenu de la livraison	3
Indications de sécurité	3
Garantie	3
Détails du produit	4
Données techniques	4
Mise en service	5
Charger la radio	5
Réglages de la radio	5
Sélection de la langue	6
Rétroéclairage	6
Rétablir les paramètres d'usine	6

Instructions importantes

Chère cliente, cher client

Merci d'avoir acheté cette radio DAB+ portable. Ce dispositif vous permet d'écouter vos stations radio en qualité numérique.

Veuillez lire ce manuel et suivre les instructions et les conseils que vous y trouvez, de manière à pouvoir utiliser au mieux votre nouvelle radio DAB+.

Contenu de la livraison

- Radio DAB+
- Câble de chargement USB
- Câble électrique
- Ecouteur
- Mode d'emploi

Consignes de sécurité

- Ce mode d'emploi vous aide à comprendre le fonctionnement du produit. Conservez-le, afin de pouvoir le consulter quand vous en avez besoin.
- N'ouvrez pas le dispositif et n'effectuez pas de réparations personnellement.
- Traitez le dispositif avec attention. Des chocs, des coupes ou même la chute d'une faible hauteur peuvent l'endommager.
- Tenez le dispositif loin de l'humidité et de la chaleur extrême.
- N'immergez jamais le dispositif dans de l'eau ou dans d'autres liquides.
- Attention! Observez prioritairement les réglementations légales du StVO/StVZO et les autres réglementations qui concernent le code de la route.
- Sous réserve de modifications techniques et d'erreurs.



Garantie

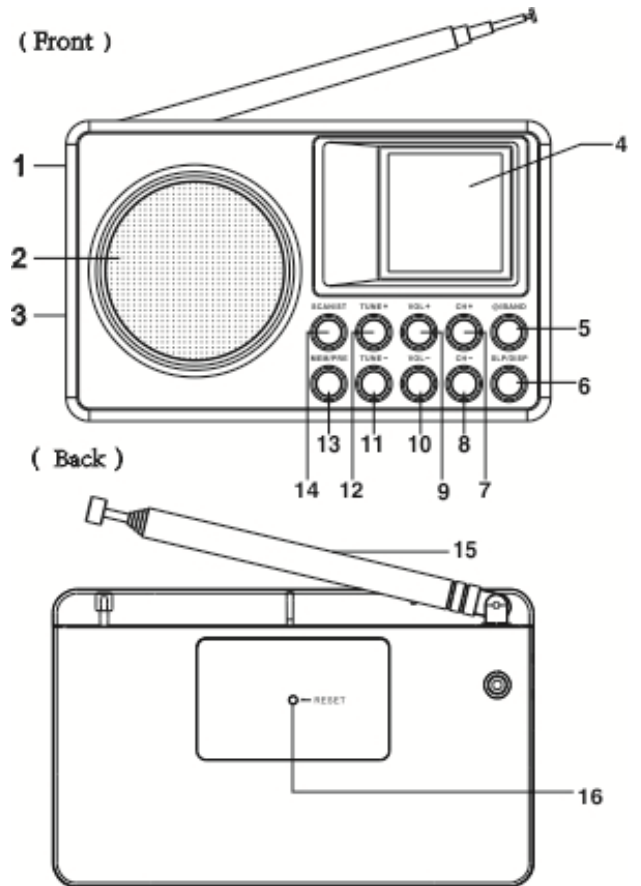
La garantie n'est pas valable en cas de:

- Endommagement du dispositif à cause d'influences mécaniques et/ou de la surtension.
- Toute modification des câbles de connexion ou du câble de sortie et des autres accessoires.
- Utilisation à des fins autres que celles décrites dans le mode d'emploi.
- Exposition à l'humidité et/ou stockage/utilisation non conforme au mode d'emploi.
- Endommagements résultants de l'utilisation non conforme à l'usage prévu et/ou un transport/stockage inapproprié.

Utilisez le dispositif uniquement pour l'usage prévu.

Détails du produit

1. Connexion écouteur
2. Haut-parleur
3. Connexion prise de chargement
4. Ecran LCD
5. Bouton ON/OFF & Band
6. Rétroéclairage Standby & écran
7. Touche station „+“
8. Touche station „-“
9. Touche volume „+“
10. Touche volume „-“
11. Touche recherche station „+“
12. Touche recherche station „-“
13. Touche mémoire station/Preset
14. Touche Scan/Stéreo ou Mono
15. Antenne télescopique
16. Bouton reset



Données techniques


- | | |
|----------------------------|--|
| - Batterie: | Lithium |
| - Temps de charge: | environ 3 heures |
| - Temps de fonctionnement: | 10 heures en mode haut-parleur
18 heures en mode écouteur |
| - Stations mémorisables: | 30 |

Mise en service


Charger la radio DAB+

- Chargez le dispositif complètement avec le câble USB inclus, avant la première mise en service.


Allumer la radio DAB+

- Appuyez et tenez enfoncée la touche „ Band“, pour allumer la radio.

Réglages radio DAB+

- Appuyez sur la touche „ / Band“, pour choisir DAB+
- La touche „SCAN/ST“ vous permet de chercher et mémoriser les stations DAB+.
- Les touches „CH+“ ou „CH-„ vous permettent de changer de station.
- Appuyez et tenez enfoncée la touche „MEM/PRE“ pour mémoriser vos stations préférées sur la mémoire. Choisissez la station avec les touches „CH+“ ou „CH-„ et confirmez votre choix avec la touche „MEM/PRE“.
- Les stations mémorisées peuvent être visualisées en appuyant sur la touche „MEM/PRE“. Avec les touches „CH+“ ou „CH-„, vous choisissez la station. Avec la touche „MEM/PRE“ vous confirmez votre choix.

Réglages FM de la radio DAB+

- Appuyez sur „ / Band“ pour choisir FM.
- Appuyez sur la „TUNE+“ & „TUNE-„ pour choisir les stations FM.

Informations de la station DAB+ sur l'écran

1. Nom de la station
2. Nom du Multiplex
3. Heure
4. Type de canal
5. Fréquence
6. Volume
7. Intensité de signal

Sélection de la langue

1. Appuyez simultanément sur les touches „MEM/PRE“ + „VOL+“. Le menu „Langue“ va apparaître sur votre écran.
2. Appuyez sur les touches „CH+“ ou „CH-“, pour choisir la langue.
3. Appuyez sur la touche „SLP/DISP“ pour mémoriser votre choix.

Rétroéclairage

Utilisez ce réglage pour définir la durée d'éclairage de votre écran.

1. Appuyez et tenez enfoncée la touche „SLP/DISP“. Le menu „Rétroéclairage“ va apparaître sur votre écran.
2. Appuyez sur les touches „CH+“ ou „CH-“, pour définir la durée d'éclairage de votre écran.
3. Appuyez sur la touche „SLP/DISP“ pour mémoriser votre choix.

Rétablir les paramètres d'usine

Soft Reset

- Appuyez sur la touche „Reset“ à l'arrière de la radio DAB+ pour effectuer le reset.

Factory Reset

- Appuyez et tenez enfoncées simultanément les touches „SLP/DISP“ & „SCAN/ST“. La Radio DAB+ va rétablir les paramètres d'usine. Tous les réglages mémorisés seront effacés.