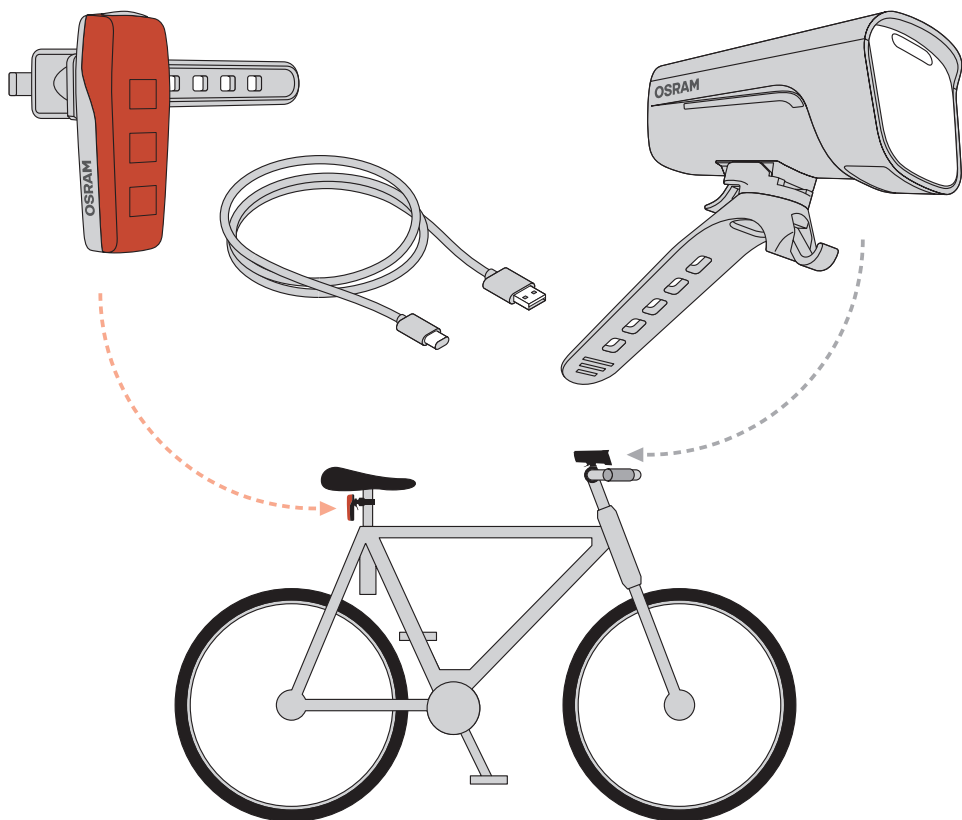


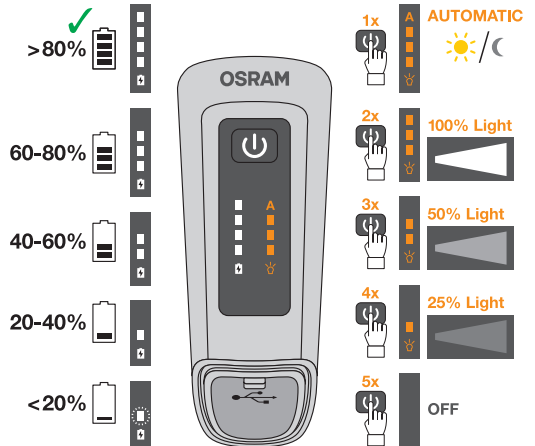
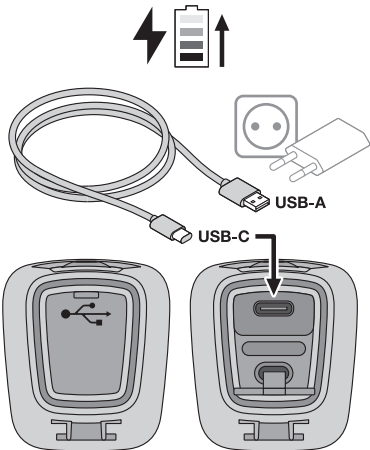
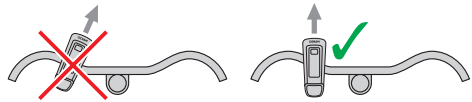
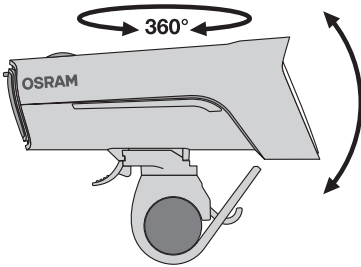
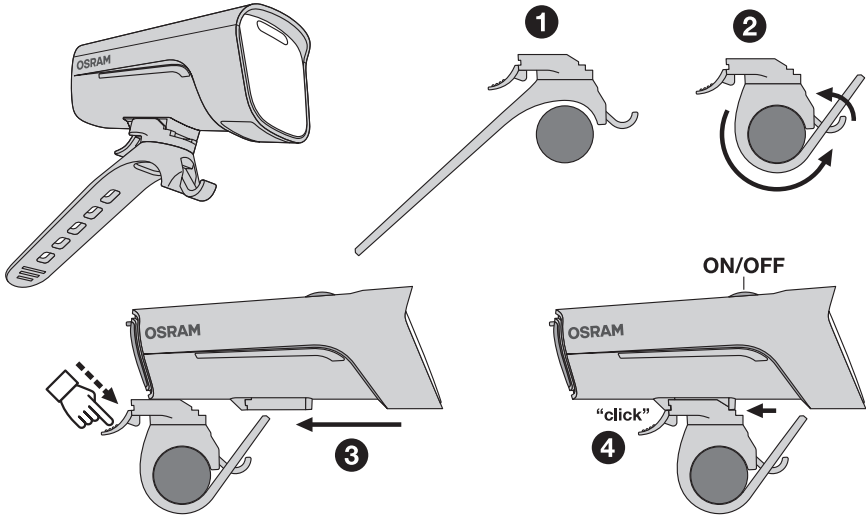
LEDsBIKE®

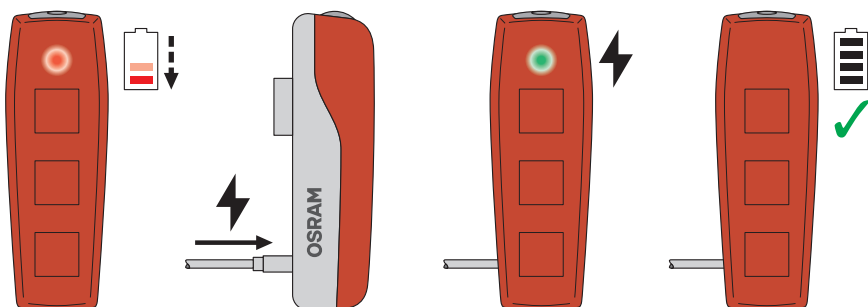
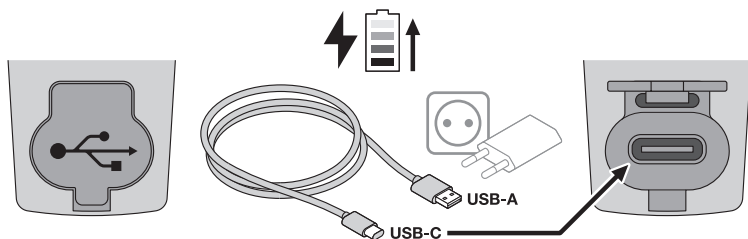
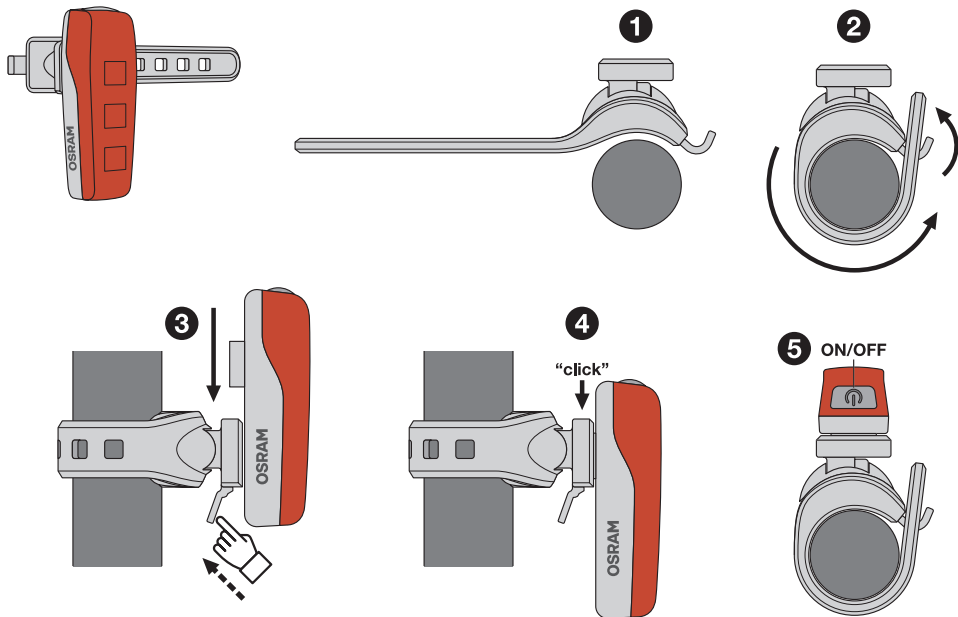
RACE 80 SET

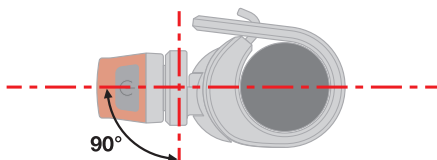
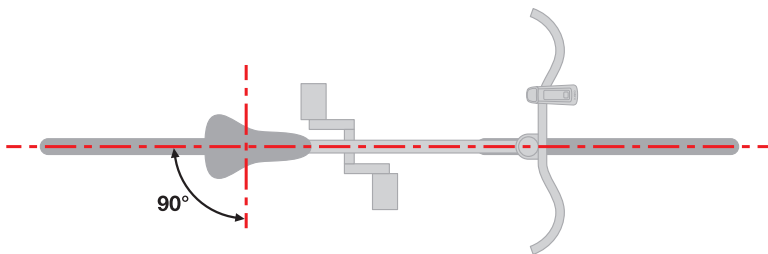
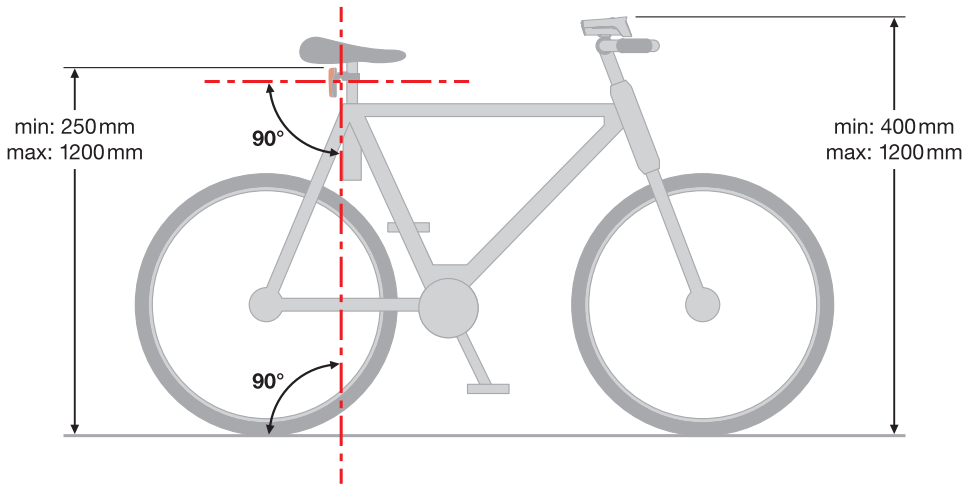
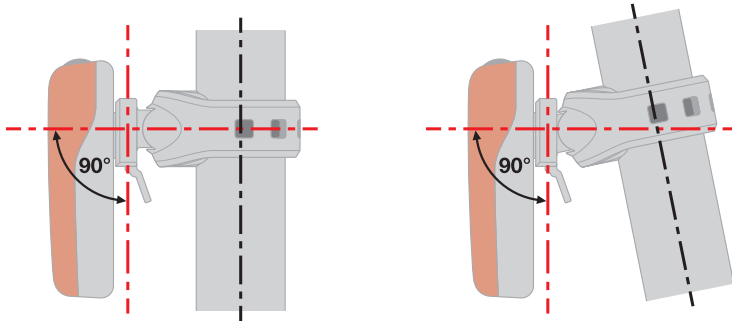
LEDBL102 SET



OSRAM

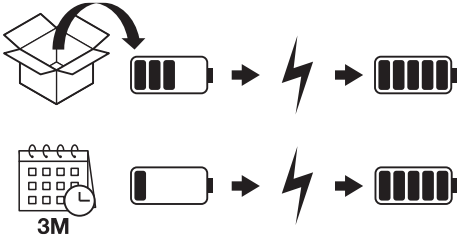






- (GB)** The lights must be firmly attached to the bike and the light output must not be covered. German road traffic act (StVZO) tested and approved for road traffic in Germany.
- (D)** Die Beleuchtung muss fest mit dem Fahrrad verbunden sein und der Lichtaustritt darf nicht verdeckt sein. StVZO geprüft und in Deutschland für den Straßenverkehr zugelassen.
- (F)** Les feux doivent être solidement fixés au vélo et la sortie de lumière ne doit pas être masquée. Testée et approuvée pour la circulation en Allemagne selon la loi allemande sur la circulation routière (StVZO).
- (I)** Le luci devono essere fissate saldamente alla bicicletta e l'emissione luminosa non deve essere coperta. In ottemperanza alla legge tedesca sulla circolazione stradale (StVZO) e autorizzate per la circolazione stradale in Germania.
- (E)** Las luces deben estar firmemente sujetas a la bicicleta y no se debe obstruir la salida de luz. Probado y homologado conforme al código de circulación alemán (StVZO) para la circulación por carretera en Alemania.
- (P)** As luzes devem estar firmemente fixadas à bicicleta e a saída de luz não deve ser coberta. Testadas e aprovadas para circulação rodoviária na Alemanha, em conformidade com a lei alemã relativa à circulação rodoviária (StVZO).
- (GR)** Τα φώτα πρέπει να είναι σφικτά δεμένα στο ποδήλατο και η έξοδος του φωτός δεν πρέπει να καλύπτεται. Γερμανικός νόμος περί οδικής κυκλοφορίας (StVZO) εγκριμένος και εγκεκριμένος για την οδική κυκλοφορία στη Γερμανία.
- (NL)** De lampen moeten goed aan de fiets worden vastgemaakt en de lichtbron mag niet worden geblokkeerd. Getest en goedgekeurd aan de hand van de Duitse wegenverkeerswet (StVZO) voor Duits wegverkeer.
- (S)** Lamporna måste vara ordentligt fastsatta på cykeln och ljusflödet får inte täckas över. Testad och godkänd för vägtrafik i Tyskland enligt den tyska trafikförordningen (StVZO).
- (FIN)** Valot on kiinnitettävä pyörään tukevasti eikä valolähdettä saa peittää. Testattu Saksan tieliikennelain (StVZO) mukaisesti ja hyväksytyt Saksassa tieliikenteessä käyttöön.
- (N)** Lysene må være godt festet til sykkelen, og lysutgangen må ikke være tildekket. Tysk veitrafikkslovtestet (StVZO) og godkjent forveitrafikk i Tyskland.
- (DK)** Lygterne skal være ordentligt fastgjort til cyklen, og lyskeglen på ikke være tildekket. Testet og godkendt til vejtrafik i Tyskland i henhold til den tyske færdselslov (StVZO).
- (CZ)** Světla je nutné pevně připevnit k jízdnímu kolu a výstup paprsku světla nesmí být ničím překrytý. Testováno a schváleno pro použití v silničním provozu na území Německa podle německého zákona o pravidlech silničního provozu (StVZO).
- (RUS)** Лампы должны быть надежно закреплены на велосипеде, но заслонять световой поток. Проверены на соответствие требованиям немецких правил дорожного движения (StVZO) и утверждены для использования в условиях дорожного движения в Германии.
- (KZ)** Шамдар мотоциклге мықтап бекітіліп, жарық шығысы жабылып қалмауы керек. Германияда жол жүру үшін Германияның жол жүру ережесі туралы заңы (StVZO) бойынша сынақтан өткен және мақұлданған.
- (H)** A lámpákat stabilan kell rögzíteni a kerékpárhoz, és a lámpatestet nem szabad letakarni. A német közúti közlekedésről szóló törvény (StVZO) szerint tesztelve és Németországban közúti közlekedésre jóváhagyva.
- (PL)** Lampy muszą być pewnie zamocowane do roweru, a ich wyjścia nie mogą być zasłonięte. Testowane zgodnie z niemieckim rozporządzeniem w sprawie warunków technicznych pojazdów (StVZO) i dopuszczone do ruchu drogowego w Niemczech.
- (SK)** Svetlá sa musia pevne pripievať k bicyklu a výstup svetla sa nesmie prekryť. Testované a schválené na použitie v cestnej premávke v Nemecku podľa nemeckého zákona o cestnej premávke (StVZO).
- (SLO)** Luči morajo biti čvrsto pritrjene na kolo, izhod za svetlobo pa ne sme biti zakriti. Preizkušeno v skladu z nemškimi zakonom o cestnem prometu (StVZO) in odobreno za uporabo v cestnem primeru v Nemčiji.
- (TR)** Aydınlatma lambası bisiklete sıkıca takılmalı ve ışık çıkışı kapatılmamalıdır. Alman karayolu trafik kanunu (StVZO) uyarınca Almanya'da karayolu trafiği için test edilmiş ve onaylanmıştır.
- (HR)** Svjetla moraju za bicikl biti dobro pričvršćena i ne smiju prekrivena. Testirano prema njemačkom zakonu o cestovnom prometu (StVZO) i odobreno za cestovni promet u Njemačkoj.
- (RO)** Luminile trebuie să fie fixate bine pe bicicletă, iar ieșirea luminoasă să nu fie acoperită. Testat conform Regulamentului privind înmatricularea în vederea punerii în circulație (StVZO) și omologat pentru traficul rutier în Germania.
- (BG)** Светлините трябва да са здраво закрепени към велосипеда и светлоотдаването не трябва да се покрива. Тествано и одобрено съгласно немския Закон за движение по пътищата (StVZO) за движение по пътищата в Германия.
- (EST)** Tuled peavad olema kindlalt ratta külge kinnitatud ja valguse väljund ei tohi olla kaetud. Testitud vastavalt Saksamaa liiklusseadusele (StVZO) ja on heaks kiidetud Saksamaal maanteeliikluses kasutamiseks.
- (LT)** Žibintai turi būti tvirtai primontuoti prie motociklo, o šviesos išvesties negalima uždenkti. Patikrintas ir patvirtintas eismui Vokietijos keliuose pagal Vokietijos kelių eismo aktą (StVZO).
- (LV)** Lukturiem jābūt stingri piestiprinātiem pie velosipēda un gaismas izvade nedrīkst būt nosēgta. Pārbaudīts saskaņā ar Vācijas ceļu satiksmes līdzekļu reģistrācijas noteikumiem (StVZO) un apstiprināts ceļu satiksmei Vācijā.
- (SRB)** Svetla moraju biti čvrsto pričvršćena za bicikl i izlaz svetlosti ne sme biti pokriven. Uredbe o drumskom saobraćaju u Nemačkoj provere i odobrene za drumski saobraćaj u Nemačkoj.
- (UA)** Ліхтарі має бути міцно прикріплено до велосипеда, і світло, що випромінюється, заборонено перекривати. Випробувано на відповідність вимогам німецького Закону про дорожній рух (StVZO) і схвалено для дорожнього руху в Німеччині.

LEDsBIKE® RACE 80 SET | LEDBL102 SET



(GB) For optimum battery performance please charge your product fully before each use, and every 3 months if left unused. It's suggested to set reminders in your diary to ensure charge dates are not missed. Please store your battery product above 0° Celsius to prevent battery damage.

(D) Um optimale Akkuleistung zu gewährleisten, laden Sie Ihr Produkt vor jedem Gebrauch und bei Nichtgebrauch alle drei Monate vollständig auf. Tragen Sie am besten Erinnerungen in Ihrem Terminkalender ein. So stellen Sie sicher, dass keine Ladetermine verpasst werden. Bitte lagern Sie Ihr akkubetriebenes Produkt bei Temperaturen über 0° Celsius, um Akkuschäden vorzubeugen.

(F) Pour garantir une performance optimale de la batterie, chargez complètement votre produit avant chaque utilisation, et tous les 3 mois en cas de non utilisation. Pensez à inscrire des rappels dans votre agenda pour vous assurer de ne pas manquer les dates de chargement. Conservez votre batterie à une température supérieure à 0° C afin d'éviter d'endommager le produit.

(I) Per una prestazione ottimale caricare completamente il prodotto prima di ogni utilizzo, oppure ogni tre mesi se non utilizzato. È raccomandabile aggiungere dei promemoria nella propria agenda per assicurarsi di non dimenticare le date in cui effettuare la carica. Conservare la batteria in una temperatura superiore a 0° Celsius per evitare di danneggiarla.

(E) Para obtener un rendimiento óptimo de la batería, cárguela completamente antes de cada uso y cada 3 meses si no la utiliza. Le recomendamos apuntar recordatorios en su agenda para no olvidarse de las fechas de carga. Guarde la batería a una temperatura superior a 0 °C para evitar cualquier daño.

(P) Para assegurar um desempenho ótimo da bateria, carregue totalmente o produto antes de cada utilização e em cada 3 meses se não for utilizado. Recomendamos definir lembretes na sua agenda para garantir que as datas de carregamento não são esquecidas. Armazene o seu equipamento a bateria a uma temperatura superior a 0 °C para evitar danos na bateria.

(GR) Για βέλτιστη απόδοση της μπαταρίας, φορτίστε πλήρως το προϊόν σας πριν από κάθε χρήση και κάθε 3 μήνες εάν αφεθεί αχρησιμοποίητο. Συνιστάται να ορίσετε υπενθυμίσεις στο ημερολόγιο σας για να διασφαλίσετε ότι δεν θα παραλείψετε τις ημερομηνίες φόρτισης. Αποθηκεύστε το προϊόν που χρησιμοποιείτε μπαταρίας σε θερμοκρασία πάνω από 0° Κελσίου για να αποφύγετε ζημιές στις μπαταρίες.

(NL) Laad uw product vóór elk gebruik en elke 3 maanden, indien niet gebruikt, volledig op om optimale prestaties van uw accu te garanderen. We raden aan herinneringen in uw dagboek in te stellen om er zeker van te zijn dat er geen oplaaddatums worden gemist. Bewaar uw accuprodukt bij een temperatuur hoger dan 0° Celsius om schade aan de accu te voorkomen.

(S) För optimal batteriprestanda, ladda produkten helt före varje användning, och var 3:e månad om den inte används. Vi rekommenderar att du lägger in påminnelser i din kalender så att du inte glömmor bort att ladda produkten. Förra batteriprodukten i plusgrader för att undvika skador till batteriet.

(FIN) Lataa tuote täyteen ennen käyttöä ja aina 3 kuukauden välein, jos se on käyttämättä, akun parhaan mahdollisen suorituskyvyn säilyttämiseksi. Suosittelemme laittamaan päivittäin muistutuksen laatuspäivästä, jotta ne eivät jää väliin. Säilytä akkua yli 0° C:ssa, jottei se vaurioituisi.

(N) For optimal batteriyttelse skal produktet lades helt for hver bruk, og hver 3. måned hvis det ikke brukes. Det anbefales å notere ned ladedatoene slik at ladingen ikke blir glemt ved et uheld. Oppbevar batteriproduktet over 0° Celsius for å forhindre skader på batteriet.

(DK) For at sikre at batteriet fungerer optimalt skal du oplade produktet helt for brug og hver 3. måned, hvis det ikke er i brug. Det anbefales, at du indstiller påmindelser i din kalender for at sikre, at du ikke glømmer opladningsdatoerne. Batteriet skal oplades ved en temperatur over 0° Celsius for at forebygge, at det bliver beskadiget.

(CZ) Pro dosažení optimálního výkonu baterie ji před každým použitím plně nabíje, a pokud ji nepoužíváte, nabíjejte ji každé 3 měsíce. Doporučujeme nastavit si v diáři upomínky, abyste nezmeškali termíny nabíjení. Baterii skladujte při teplotě nad 0 °C, aby nedošlo k jejímu poškození.

(RU) Для оптимальной производительности батареи рекомендуется полностью заряжать ваш продукт перед каждым использованием, а также каждые 3 месяца, если он не используется. Рекомендуется добавлять напоминания в ваш дневник, чтобы не пропустить даты зарядки. Храните продукт с батареей при температуре выше 0° по Цельсию, чтобы предотвратить ее повреждение.

(KZ) Батарея оңтайлы жұмыс істеуі үшін, еніміңізді әр пайдаланар алдында және пайдаланылмаған жағдайда, 3 ай сайын толық зарядтаңыз. Зарядтау күндерін өткізіп алмау үшін күнделіктіңізге еске салғыштарды орнату ұсынылады. Батарея зақымдалмауы үшін, оны 0° Цельсийден жоғары температурада сақтаңыз.

(H) Az akkumulátor optimális teljesítménye érdekében kérjük, minden használat előtt és használaton kívül 3 havonta teljesen töltsse fel a terméket. Azt javasoljuk, hogy állítson be emlékeztetőt a naptárában, hogy biztosan ne feledkezzen meg a töltési időpontokról. Kérjük, az akkumulátorok károsodásának elkerülése érdekében a terméket tárolja 0 °C felett.

(PL) Aby zapewnić optymalne działanie akumulatora, produkt należy całkowicie naładować przed każdym użyciem, a także ładować co 3 miesiące w przypadku nieużywania. Sugerujemy zapisanie powiadomień w pamiętniku, aby nie przegapić terminów ładowania. Aby zapobiec uszkodzeniu akumulatora, produkt należy przechowywać w temperaturze powyżej 0°C.

(SK) Na dosiahnutie optimálneho výkonu batérie výroba úplne nabíbe pred každým použitím a každé 3 mesiace, ak sa nepoužíva. Odporúčame, aby ste si v diári nastavili pripomienky a uistili sa, že termíny nabíjania nezmeškáte. Batériu skladujte pri teplote nad 0°C, aby ste zabránili jej poškodeniu.

(SLO) Za optimalno delovanje baterije izdelek pred vsako uporabo popolnoma napolnite, če ga ne uporabljate, pa vsake 3 mesece. Priporočamo, da v svojem dnevniku nastavite opomnike in tako zagotovite, da ne boste zamudili datumov za polnjenje. Baterijski izdelek hranite pri temperaturi, višji od 0 ° Celzija, da preprečite poškodbe baterije.

(TR) Optimum akü performansını için lütfen ürününüzü her kullandıktan önce ve kullanılmadığı sürelerde her 3 ayda bir tam dolana kadar şarj edin. Şarj tarihlerini kaçırmamak adına günlükünüzüze hatırlatıcılar eklemeniz önerilir. Akünüzü zarar görmesinin önlemek için lütfen ürününüzü 0° C'nin üzerinde saklayın.

(HR) Da bi baterija optimalno funkcionirala, proizvod potpuno napunite prije svake upotrebe te svaka 3 mjeseca ako se ne upotrebljava. Preporučuje se postaviti podsetnike u dnevnik da ne biste propustili datume punjenja. Čuvajte baterijski proizvod iznad 0° Celzija da biste spriječili oštećenje baterije.

(RO) Pentru o performanță optimă a bateriei, vă rugăm să încărcați complet produsul înainte de fiecare utilizare și la fiecare 3 luni dacă nu este utilizat. Vă sugerăm să setați mentoriuni în agenda pentru a vă asigura că nu omiteți datele de încărcare. Vă rugăm să depozitați produsul pentru baterie la o temperatură mai mare de 0° Celsius pentru a preveni deteriorarea bateriei.

(BG) За оптимална производителност на батерията зареждайте продукта напълно преди всяка употреба и на всеки 3 месеца, ако не се използва. Препоръчително е да зададете напоминания в дневника си, за да сте сигурни, че датите за зареждане няма да бъдат пропуснати. Съхранявайте батерията при температура над 0° C, за да предотвратите повреда.

(EST) Aku optimaalse jõudluse tagamiseks laadige toode täielikult enne iga kasutamist ja iga 3 kuu järel, kui seda ei kasutata. Soovitav on lisada oma päevikus meeldetuletused, et laadimisühteväär ei jääks vahele. Aku kahjustamise vältimiseks hoidke akutoode temperatuuril üle 0 °C.

(LT) Kad akumulatorius veikty optimaliai, visiškai įkraukite gaminį prieš kiekvieną naudojimą, o jei nenaudojamas, įkraukite kas 3 mėnesius. Rekomenduojama nustatyti priminimus savo dienoraštyje, kad nepraleistumėte įkrovimo datų. Akumulatorių laikykite aukštesnėje nei 0° C temperatūroje, kad jis nesugestų.

(LV) Optimālai baterijas veiktspējai, uzlādējiet produktu pilnībā pirms katras lietošanas reizes un ik pēc 3 mēnešiem, ja tas netiek lietots. Ieteicams dienagrāmāt iestatīt atgādinājumus, lai nodrošinātu, ka uzlādes datumi netiek nokavēti. Bateriju uzglabāt virs 0° Celsija, lai novērstu bojājumus.

(SRB) Za optimalne performanse akumulatora u potpunosti napunite proizvod pre svake upotrebe i na svaka 3 meseca ako se ne koristi. Preporučuje se da podesite podsetnike u svom dnevniku da biste bili sigurni da će se punjenje obaviti. Akumulator čuvajte na temperaturi iznad 0°C da biste sprečili oštećenje akumulatora.

(UA) Щоб аккумулятор працював оптимальним чином, повністю заряджайте виріб перед кожним використанням, а також кожні 3 місяці, якщо не використовуєте його. Радимо встановити нагадування в календарі, щоб не пропустити дні, коли потрібно зарядити виріб. Зберігайте виріб за температури вище 0 °C, щоб уникнути пошкодження акмулятора.



- (GB)** ATTENTION: The batteries in your product are the Lithium-Ion type. Do not dispose of battery packs/batteries into household waste, fire or water. Battery packs/batteries should be collected, recycled or disposed of in an environmental-friendly manner.
- (D)** ACHTUNG! In Ihrem Produkt befindet sich ein Lithium-Ionen-Akku. Entsorgen Sie Akkupacks bzw. Akkus auf keinen Fall im Hausmüll, Feuer oder Abwasser. Akkupacks bzw. Akkus werden zu Sammelstellen gebracht, recycelt oder umweltgerecht entsorgt.
- (F)** ATTENTION : Ce produit est équipé de batteries lithium-ion. Ne pas jeter les batteries/accumulateurs avec les ordures ménagères, ni dans un feu ou dans de l'eau. Les batteries/accumulateurs doivent être collecté(s), recyclé(s) ou mis(es) au rebut d'une manière respectueuse de l'environnement.
- (I)** ATTENZIONE: Le batterie del prodotto sono agli ioni di litio. Non smaltire i pacchi batteria/le batterie nei rifiuti domestici, nel fuoco o in acqua. I pacchi batteria/le batterie devono essere raccolti, riciclati o smaltiti nel rispetto dell'ambiente.
- (E)** ATENCIÓN: Las baterías en su producto son del tipo de iones de litio. No tire los paquetes de baterías/las baterías a la basura doméstica, al fuego o al agua. Los paquetes de baterías/las baterías deben recogerse, reciclarlos o desecharse de forma respetuosa con el medio ambiente.
- (P)** ATENÇÃO: As baterias no seu produto são do tipo de íões de lítio. Não elimine as pilhas/baterias no lixo doméstico, fogo ou água. As pilhas/baterias devem ser recolhidas, recicladas ou eliminadas de uma forma ecológica.
- (GR)** ΠΡΟΣΟΧΗ: Οι μπαταρίες του προϊόντος σας είναι τύπου ιόντων λιθίου. Μην πετάτε τις ασυσκευασίες των μπαταριών/τις μπαταρίες στα οικιακά απόρριμματα, στη φωτιά ή στο νερό. Οι συσκευασίες των μπαταριών/μπαταρίες πρέπει να συλλέγονται, να ανακυκλώνονται ή να απορρίπτονται με τρόπο φιλικό προς το περιβάλλον.
- (NL)** LET OP: De batterijen in uw product zijn lithium-ion-batterijen. Gooi accu's/batterijen niet bij het huishoudelijk afval, in vuur of water. Accu's/batterijen moeten worden verzameld, gerecycled of weggegooid op een milieuvriendelijke manier.
- (S)** OBSERVERA: Batterierna i din produkt är av typen litiumjonbatterier. Släng inte batteripaket/batterier i hushållsoporna, eld eller vann. Batteripaket/batterier ska samlas in, återvinnas eller bortskaffas på ett miljövänligt sätt.
- (FIN)** HUOMIO: Tuotteesi akut ovat litiumionityyppisiä. Älä hävittä akkuyksikköjä/akkuja sekajätteenä, polttamalla tai veteen upottamalla. Akkuyksiköt/akut tulisi kerätä, kierrättää tai hävittää ympäristöstävällisellä tavalla.
- (N)** OBS: Batteriene i produktet ditt er av typen litiumion. Ikke kast batteripakene/batteriene i restavfall, ild eller vann. Batteripakene/batteriene skal innhentes, resirkuleres eller kastes på en miljøvennlig måte.
- (DK)** VIGTIGT: Batterierne i dette produkt er lithiumionbatterier. Batterier/batteripakker må ikke bortskaffes med husholdningsaffald, ved afbrænding eller i vand. Batterier/batteripakker skal indsamles, genbruges eller bortskaffes på miljøvenlig vis.
- (CZ)** UPOZORNĚNÍ: Baterie ve vašem výrobku jsou lithium-iontového typu. Akumulátory/baterie nevyhazujte do domácího odpadu, ohně ani vody. Akumulátory/baterie by měly být sbírány, recyklovány nebo likvidovány způsobem šetrným k životnímu prostředí.
- (RUS)** ВНИМАНИЕ! Аккумуляторы в вашем продукте являются литий-ионными. Не выбрасывайте блок аккумуляторов/аккумуляторы вместе с бытовыми отходами, не бросайте их в огонь или воду. Блоки аккумуляторов/аккумуляторы следует собирать, перерабатывать или утилизировать экологически безопасным способом.
- (KZ)** НАЗАР АУДАРЫҢЫЗ: Өнімдегі батареялар литий-ион түріне жатады. Батарея жинақтары/батареяларды тұрмыстық қалдықтармен бірге, отқа немесе суға тастауға болмайды. Батарея жинақтарын/батареяларды экологиялық қауіпсіз түрде жинау, қайта өңдеу немесе жою керек.
- (H)** FIGYELEM: A termék elemei lítiumionos típusúak. Ne dobja az elemeket a háztartási hulladék közé, illetve tűzbe vagy vízbe. Az elemeket össze kell gyűjteni, újrahasznosítani, vagy pedig környezetbarát módon ártalmatlanítani.
- (PL)** UWAGA: Ten produkt wyposażono w baterie litowo-jonowe. Nie wrzucać zestawów baterii / baterii do odpadów z gospodarstwa domowego, ognia ani wody. Zestawy baterii / baterie należy przekazać do punktu zbiórki baterii, oddać do recyklingu lub zutylizować w sposób przyjazny dla środowiska.
- (SK)** POZOR: Batérie vo vašom výrobku sú lítiovo-iónového typu. Sady batérií/batérie nevyhadzujte do domáceho odpadu, ohňa alebo vody. Sady batérií/batérie by sa mali zbierať, recyklovať alebo likvidovať spôsobom šetrným k životnému prostrediu.
- (SLO)** POZOR: Baterije v vašem izdelku so litij-ionske. Baterijskih vložkov/baterij ne odlagajte med gospodinjске odpadke, v ogenj ali vodo. Baterijske vložke/baterije je treba zbirati, reciklirati ali odstraniti na okolju prijazen način.
- (TR)** DİKKAT: Ürününüzdeki piller Lityum-lyon türdedir. Pil kutularını/pilleri evsel atık, ateş veya suya atmayın. Pil kutularını/piller çevre dostu bir şekilde toplamamal, geri dönüştürülmeli veya atılmalıdır.
- (HR)** POZOR: baterije u proizvodu su litij-ionske. Nemojte bacati baterije u kućni otpad, vatra ili vodu. Baterije prikupljajte, reciklirajte i odlazite na ekološki prihvatljiv način.
- (RO)** ATENȚIE: Bateriile din produsul dumneavoastră sunt de tipul litiu-ion. Nu eliminați grupurile de baterii/bateriile în gunoii menajeri, foc sau apă. Grupurile de baterii/bateriile trebuie colectate, reciclate sau eliminate într-un mod ecologic.
- (BG)** ВНИМАНИЕ: Батериите в продукта са литиевоионни. Не изхвърляйте батериини модули/батериите в домашните отпадъци, огън или вода. Батериините модули/батериите трябва да бъдат предадени, рециклирани или изхвърлени по подходящ за опазването на околната среда начин.
- (EST)** TÄHELEPANU! Teie tootes on liitiumioonakud. Ärge visake akusid/patareisid omejäämetele hulka, tulle ega vette. Akud/patareisid tuleb koguda, ümber töötada või utiliseerida keskkonnasäästlikul viisil.
- (LT)** DĖMESIO: produkte naudojami ličio jonų akumulatoriai. Akumulatorių / baterijų nemeskite į buitines atliekas, ugnį arba vandenį. Akumulatorius / baterijas reikia surinkti, perdirbti arba utilizuoti ekologiškai būdu.
- (LV)** UZMANĪBU! Jūsu produktā ir litija jonu akumulatori. Akumulatoru blokus/akumulatorus neizmetiet mājsaimniecības atkritumos, nemetiet uguni vai ūdeni. Akumulatoru bloki/akumulatori ir jāsavāc, jāpārstrādā vai jāutilizē videi draudzīgā veidā.
- (SRB)** PAŽNJA: Baterije u proizvodu su litijum-jonske. Nemojte odlagati baterijska pakovanja / baterije u kućni otpad, vatra ili vodu. Baterijska pakovanja / baterije treba sakupljati, reciklirati ili odlagati na ekološki prihvatljiv način.
- (UA)** УВАГА! Аккумулятори у вашому продукті є літій-іонними. Не викидайте акумуляторні блоки/акумулятори разом із побутовими сміттям, у вогонь або воду. Акумуляторні блоки/акумулятори слід збирати, переробляти або утилізувати екологічно чистим способом.

- (GB)** For questions regarding maintenance or technical problems, please contact OSRAM customer service via automotive-service@osram.com. Charging conditions: Exterior temperature = 0 – 45°C (low temperatures slow down the charging process).
- (D)** Wenden Sie sich bei Fragen zur Wartung oder bei technischen Problemen bitte an den OSRAM Kundendienst, den Sie unter automotive-service@osram.com erreichen. Ladebedingungen: Außentemperatur = 0 – 45°C (niedrige Temperaturen verzögern den Ladevorgang).
- (F)** Pour toute question relative à l'entretien du produit ou tout problème technique, veuillez contacter le service clients OSRAM en écrivant à automotive-service@osram.com. Conditions de chargement : Température extérieure = 0 – 45°C (des températures basses ralentissent le processus de chargement).
- (I)** Per domanda sulla manutenzione o problemi tecnici contattare il servizio clienti OSRAM all'indirizzo automotive-service@osram.com. Condizioni per la carica: Temperatura esterna = 0 – 45 °C (le basse temperature rallentano il processo di carica).
- (E)** Si tuviera algún problema técnico o alguna consulta sobre el mantenimiento póngase en contacto con el servicio de atención al cliente OSRAM a través de automotive-service@osram.com. Condiciones de carga: Temperatura exterior: 0 – 45 °C (las temperaturas bajas ralentizan el proceso de carga).
- (P)** Em caso de questões relacionadas com a manutenção ou problemas técnicos, entre em contacto com a assistência técnica OSRAM, automotive-service@osram.com. Condições de carregamento: Temperatura exterior = 0 – 45°C (as temperaturas retardam o processo de carregamento).
- (GR)** Για ερωτήσεις σχετικά με τη συντήρηση και για τεχνικά προβλήματα, επικοινωνήστε με την εξυπηρέτηση πελατών της OSRAM στη διεύθυνση automotive-service@osram.com. Συνθήκες φόρτισης: Εξωτερική θερμοκρασία = 0 – 45 °C (οι χαμηλές θερμοκρασίες επιβραδύνουν τη διαδικασία φόρτισης).
- (NL)** Voor vragen over onderhoud of technische problemen kunt u contact opnemen met de klantenservice van OSRAM via automotive-service@osram.com. LaadLaadLaadomstandigheden: Buitentemperatuur = 0-45 °C (lage temperaturen vertragen het laadproces).
- (S)** Om du har frågor om underhåll eller tekniska problem kontakta du OSRAM:s kundtjänst via automotive-service@osram.com. Laddningsförhållanden: Utvärdig temperatur = 0–45 °C (låga temperaturer fördröjer laddningsprocessen).
- (FIN)** Kunnossapitoa tai teknisiä ongelmia koskevat kysymykset voi osoittaa OSRAM-asiakaspalveluun osoitteeseen automotive-service@osram.com. Latausolosuhteet: Ulkolämpötila = 0–45 °C (matalat lämpötilat hidastavat latausprosessia).
- (N)** Hvis du har spørgsmål angående vedlikehold eller tekniske problemer, kan du kontakte OSRAMs kundeservice på automotive-service@osram.com. Lade-forhold: Omgivelsetemperatur = 0 – 45°C (lave temperaturer gjør at ladingen går tregere).
- (DK)** Hvis du har spørgsmål vedrørende vedligeholdelse eller tekniske problemer, bedes du kontakte OSRAM-kundeservice via automotive-service@osram.com. Opladningsforhold: Udvendig temperatur = 0-45 °C (lav temperaturer gør opladningsprocessen langsommere).
- (CZ)** Na dotazy ohledně údržby a technických problémů vám odpoví zákaznická linka OSRAM na e-mailu automotive-service@osram.com. Podmínky pro nabíjení: Vnější teplota = 0 – 45 °C (nízké teploty zpomalují proces nabíjení).
- (RUS)** По вопросам касательно обслуживания или для решения технических проблем свяжитесь со службой по работе с клиентами OSRAM по адресу эл. почты automotive-service@osram.com. Условия зарядки: Температура окружающей среды = 0 – 45 °C (низкие температуры замедляют процесс зарядки).
- (KZ)** Техникалық қызмет көрсету немесе техникалық ақаулықтар жөнінде сұрақтарыңыз бар болса, OSRAM компаниясының тұтынушыларға қолдау көрсету қызметіне automotive-service@osram.com мекенжайы бойынша хабарласыңыз. Зарядтау шарттары: Сыртқы температура = 0 – 45°C (төмен температуралар зарядтау процесін баяулатады).
- (H)** A karbantartással vagy a műszaki problémákkal kapcsolatos kérdésekkel forduljon az OSRAM ügyfélszolgálatához az automotive-service@osram.com e-mail-címen. Töltési feltételek: Külső hőmérséklet = 0–45°C (alacsony hőmérsékleten tovább tart a töltési folyamat).
- (PL)** W razie pytań dotyczących konserwacji lub problemów technicznych należy skontaktować się z działem obsługi klienta firmy OSRAM pod adresem e-mail automotive-service@osram.com. Warunki ładowania: temperatura zewnętrzna = 0–45°C (niskie temperatury spowalniają proces ładowania).
- (SK)** S otázkami týkajúcimi sa údržby alebo technických problémov sa obráťte na zákaznícky servis spoločnosti OSRAM na e-mailovej adrese automotive-service@osram.com. Podmienky pri nabíjaní: Vonkajšia teplota = 0 – 45 °C (nízke teploty proces nabíjania spomaľujú).
- (SLD)** Če imate vprašanja o vzdrževanju ali če imate tehnične težave, pišite oddelku za podporo uporabnikom družbe OSRAM na e-poštni naslov automotive-service@osram.com. Pogoji polnjenja: Zunanja temperatura = 0–45 °C (nizke temperature upočasnjujejo polnjenje).
- (TR)** Bakım veya teknik sorunlar ile ilgili sorularınız için automotive-service@osram.com adresinden OSRAM müşteri hizmetlerine ulaşabilirsiniz. Şarj etme koşulları: Dış hava sıcaklığı = 0-45°C (düşük sıcaklıklar şarj işlemini yavaşlatır).
- (HR)** Pitanja o održavanju ili tehničkim problemima postaviti možete korisničkoj službi tvrtke OSRAM na adresu e-pošte automotive-service@osram.com. Uvjeti punjenja: vanjska temperatura = 0 – 45 °C (niske temperature usporavaju postupak punjenja).
- (RO)** Pentru întrebări cu privire la întreținere sau la probleme tehnice, contactați serviciul OSRAM de relații cu clienții la automotive-service@osram.com. Condiții de încărcare: Temperatură exterioră = 0 – 45 °C (temperaturile scăzute încetinesc procesul de încărcare).
- (BG)** Ако имате въпроси относно поддръжката или технически проблеми, се свържете с отдела за обслужване на клиенти на OSRAM на имейл адрес automotive-service@osram.com. Условия за зареждане: Външна температура = 0 – 45°C (ниските температури забавят процеса на зареждане).
- (EST)** Hoolduse või tehniliste probleemide korral võtke ühendust OSRAMi klienditeenindusega (e-post: automotive-service@osram.com). Laadimistingimused: Välistemperatuur = 0 – 45 °C (madalad temperatuurid aeglustavad laadimisprotsessi).
- (LT)** Jei turite klausimų apie priežiūrą ar technines problemas, kreipkitės | OSRAM klientų aptarnavimo centrą automotive-service@osram.com. Krovimo sąlygos. Išorės temperatūra = 0–45 °C (žemoje temperatūroje krovimo procesas sulėtėja).
- (LV)** Ar jautājumiem par remontdarbiem vai tehniskām problēmām vērsties pie OSRAM klientu servisa, izmantojot e-pasta adresi automotive-service@osram.com. Uzlādes apstākļi: Ārējā temperatūra = 0 – 45°C (zema temperatūra palēnina uzlādes procesu).
- (SRB)** Za sva pitanja koja se tiču održavanja ili tehničkih problema, kontaktirajte OSRAM korisničku podršku na automotive-service@osram.com. Uslovi punjenja: Spoljašnje temperatura = 0–45°C (niske temperature usporavaju proces punjenja).
- (UA)** За питань щодо обслуговування або вирішення технічних проблем звертайтеся до служби підтримки OSRAM на адресу електронної пошти automotive-service@osram.com. Умови заряджання: зовнішня температура = 0–45 °C (за низьких температур заряджання сповільнюється).

www.osram.com/am-guarantee

OSRAM Prosperity Co. Ltd
Room 4007-4009 Office Tower
Convention Plaza
1 Harbour Road
Wanchai, Hong Kong
www.osram.com

IP44



C10449058
G15128930
02.05.24

OSRAM GmbH
Nonnendammallee 44
13629 Berlin
Germany
www.osram.com