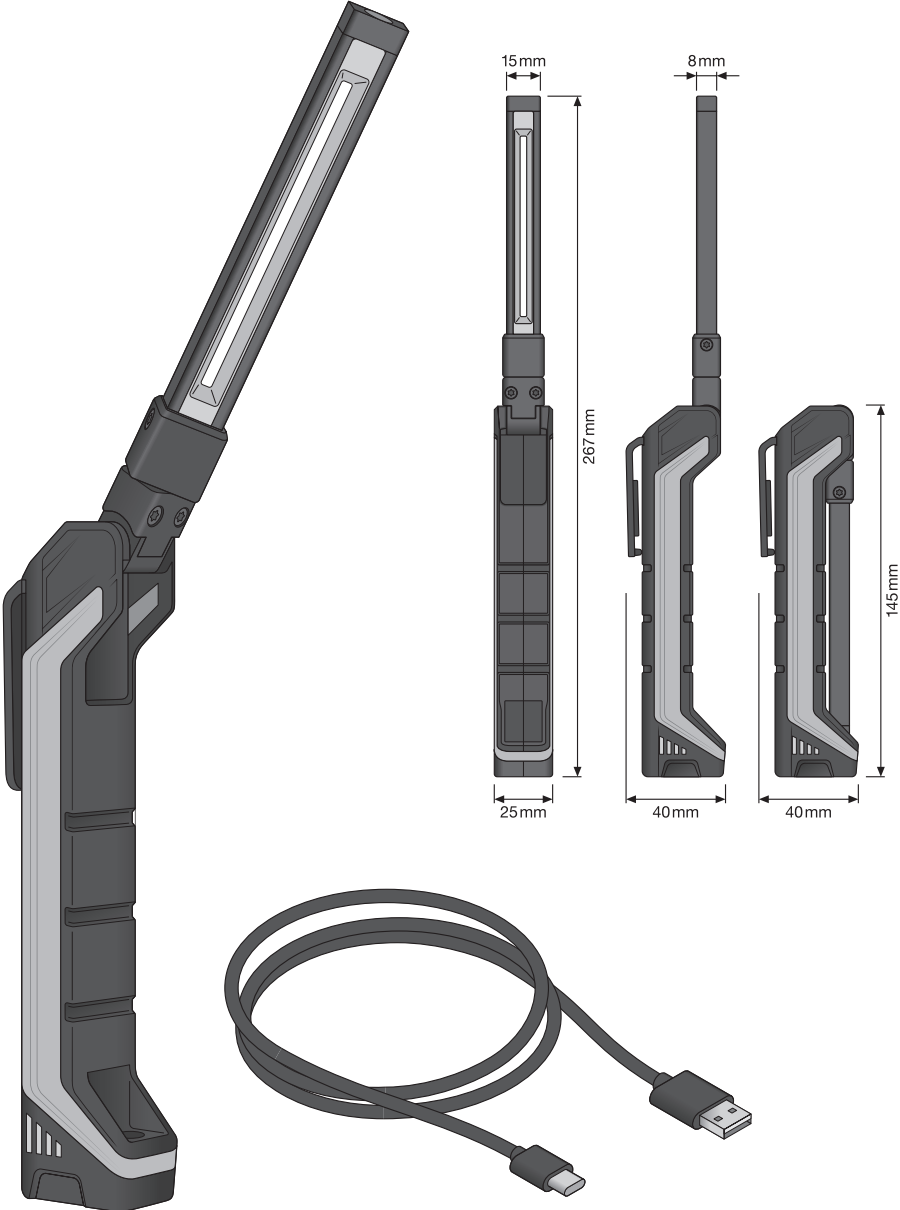


LEDinspect[®] POCKET 200

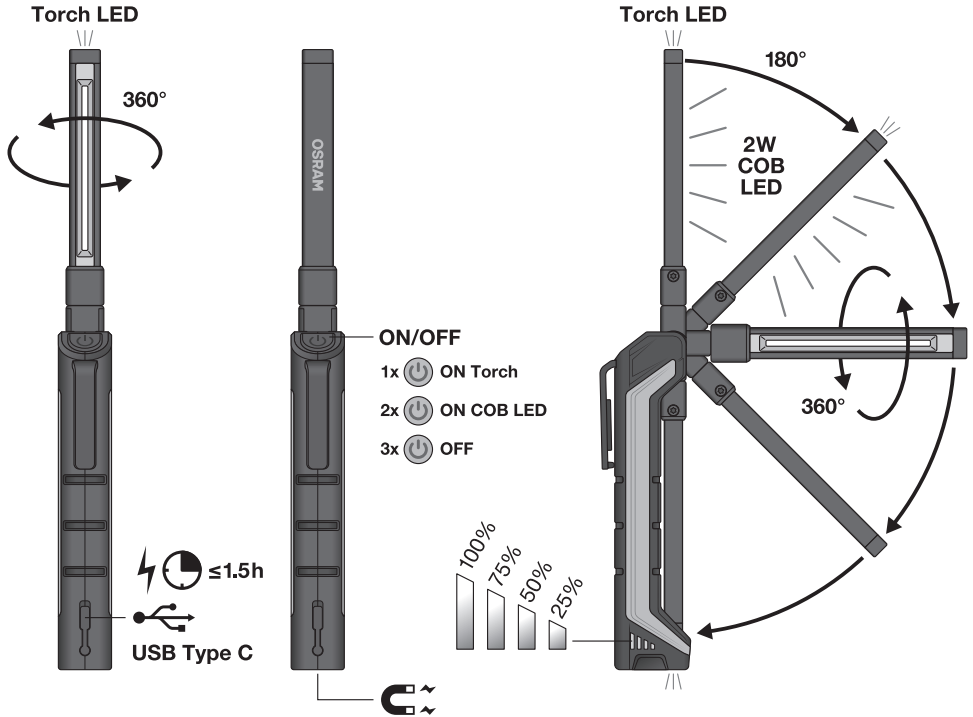


2 YEAR
OSRAM
GUARANTEE*

LEDIL408

OSRAM

LEDinspect® POCKET 200



GB Charging conditions

- Ambient temperature: -10 – 40°C
- Humidity: 65±25%
- Low temperature will lead to longer charging time
- Do not continue charging more than 24 hours
- At least charge once within 3 months to maintain battery
- Do not use the product while charging

D Ladebedingungen

- Außentemperatur: -10 – 40°C
- Luftfeuchtigkeit: 65±25%
- Niedrige Temperaturen verzögern den Ladevorgang
- Nicht länger als 24 Stunden laden
- Zur Wartung der Batterie mindestens einmal in 3 Monaten laden
- Das Produkt nicht während des Ladevorgangs benutzen

F Conditions de chargement

- Température ambiante : -10 – 40°C
- Humidité : 65±25%
- Une température basse entraînera un temps de chargement plus long
- Ne pas charger pendant plus de 24 heures
- Charger au moins une fois tous les 3 mois pour conserver la batterie
- Ne pas utiliser le produit pendant le chargement

I Condizioni di ricarica

- Temperatura ambiente: -10 – 40°C
- Umidità relativa: 65±25%
- Basse temperature comportano tempi di ricarica più lunghi
- Non proseguire la ricarica per più di 24 ore
- Ricaricare almeno una volta ogni 3 mesi per mantenere lo stato di carica della batteria
- Non utilizzare il prodotto durante la ricarica

E Condiciones de carga

- Temperatura ambiente: -10 – 40°C
- Humedad: 65±25%
- Una temperatura baja conllevará un tiempo de carga más largo
- No se recomienda una carga de más de 24 horas
- Cargar al menos una vez cada 3 meses para mantener la batería
- No utilizar el producto mientras se está cargando

P Condições de carga

- Temperatura ambiente: -10 – 40°C
- Humidade: 65±25%
- Uma temperatura baixa cria um período de carga mais prolongado
- Não continuar a carregar por mais de 24 horas
- Carregar, pelo menos, uma vez de 3 em 3 meses, para manutenção da bateria
- Não utilizar o produto durante a operação de carga

GR Συνθήκες φόρτισης

- Θερμοκρασία περιβάλλοντος: -10 – 40°C
- Υγρασία: 65±25%
- Η χαμηλή θερμοκρασία αυξάνει τον χρόνο φόρτισης
- Μη συνεχίσετε τη φόρτιση για περισσότερο από 24 ώρες
- Να φορτίζετε τη μπαταρία τουλάχιστον μία φορά ανά τρίμηνο ώστε να τη διατηρήσετε σε καλή κατάσταση
- Μη χρησιμοποιείτε το προϊόν κατά τη φόρτιση

NL Laadcondities

- Omgevingstemperatuur: -10 – 40°C
- Luchtvochtigheid: 65 ±25%
- Bij een lage temperatuur zal de laadtijd langer zijn
- Blijf niet langer dan 24 uur laden
- Laad minstens eens per 3 maanden om de batterij/accu te onderhouden
- Gebruik het product niet tijdens het laden

S Laddningsförhållanden

- Omgivningstemperatur: -10 – 40°C
- Fuktighet: 65±25%
- Låga temperaturer resulterar i längre laddningstider
- Ladda inte längre än 24 timmar
- Ladda åtminstone en gång på 3 månader för att underhålla batteriet
- Använd inte produkten medan laddningen pågår

FIN Latausolot

- Ympäristön lämpötila: -10 – 40°C
- Kosteus: 65±25%
- Matala lämpötila johtaa latausajan piteneemiseen
- Älä jatka latausta yli 24 tunnin ajan
- Lataa vähintään kerran 3 kuukaudesta akun pitämiseksi kunnossa
- Älä käytä tuotetta latauksena aikana

OSRAM

LEDinspect® POCKET 200

(NL) Ladeforhold

- Ute temperatur: -10 – 40 °C
- Fugtighed: 65±25 %
- Lav temperatur vil føre til længre ladetid
- Ikke lad i mer enn 24 timer
- Lad minst en gang hver 3. måned for å vedlikeholde batteriet
- Ikke bruk produktet under lading

(DK) Opladningsbetingelser

- Omgivelsestemperatur: -10 – 40 °C
- Fugtighed: 65±25%
- Lav temperaturer medfører længere opladningstid
- Lad ikke opladningen vare mere end 24 timer
- Oplad mindst én gang hver 3. måned for at vedligeholde batteriet
- Brug ikke produktet, mens det er under opladning

(CZ) Podmínky nabíjení

- Okolní teplota: -10 – 40 °C
- Vlhkost: 65 ± 25 %
- Při nízkých teplotách bude doba nabíjení delší
- Nenabíjajte déle než 24 hodin
- Za účelem zachování životnosti baterie nabíjajte alespoň jednou za 3 měsíce
- Během nabíjení produkt nepoužívejte

(RUS) Условия зарядки

- Температура воздуха: от -10 до 40°C
- Влажность: 65±25%
- Низкая температура является причиной увеличения времени зарядки
- Не выполняйте зарядку более 24 часов
- Заряжайте аккумуляторную батарею не реже одного раза каждые 3 месяца для поддержания ее в надлежащем состоянии
- Не используйте устройство во время зарядки

(KZ) Зарядтау жағдайлары

- Орта температурасы: -10 – 40°C
- Ылғалдылық: 65±25%
- Төменгі температура зарядтау уақытын ұзартады
- 24 сағаттан артық зарядтамаңыз
- Батареяны күтіп ұстау үшін кемінде 3 ай сайын зарядтаңыз
- Зарядтау кезінде өнімді қолданбаңыз

(H) Feltöltési feltételek

- Környezeti hőmérséklet: -10 – 40°C
- Páratartalom: 65±25%
- Az alacsony hőmérséklet hosszabb töltési időt eredményez
- Ne töltse 24 óránál hosszabb ideig
- 3 havonta legalább egyszer töltsen fel, hogy óvja az akkumulátort
- Ne használja a terméket töltés közben

(PL) Warunki ładowania

- Temperatura otoczenia: -10 – 40°C
- Wilgotność: 65±25%
- Niska temperatura wydłuża czas ładowania
- Ładowanie nie powinno trwać dłużej niż 24 godziny
- Baterie ładować przynajmniej raz w ciągu 3 miesięcy w celu utrzymania jej sprawności
- Nie używać urządzenia w czasie ładowania

(SK) Podmienky nabíjania

- Teplota okolia: -10 – 40 °C
- Vlhkost: 65 ± 25 %
- Nizka teplota má za následok dlhšiu dobu nabíjania
- Nenabíjajte dlhšie ako 24 hodín
- Na zachovanie batérie nabíjajte aspoň raz za 3 mesiace
- Výrobok počas nabíjania nepoužívajte

(SLO) Pogoji polnjenja

- Temperatura okolice: -10–40°C
- Vlažnost: 65±25 %
- nizke temperature podaljšajo čas polnjenja
- ne polnite dlje kot 24 ur
- za ohranjanje baterije polnite najmanj enkrat na 3 mesece
- izdelka med polnjenjem ne uporabljate

(TR) Şarj etme koşulları

- Ortam sıcaklığı: -10 – 40°C
- Nem: %65±25
- Sıcaklığın düşük olması şarj işleminin uzamasına neden olur
- 24 saatten uzun süre şarj etmeyin
- 3 ay içinde en az bir kez şarj ederek akyıldi koruyun
- Şarj işlemi süresince ürünü kullanmayın

(HR) Uvjeti punjenja

- Ambijentalna temperatura: -10 – 40°C
- Vlažnost: 65±25%
- Niska temperatura će uzrokovati dulje vrijeme punjenja
- Nemojte puniti neprekidno dulje od 24 sata
- Napunite najmanje jednom u 3 mjeseca da biste zaštitili bateriju
- Nemojte koristiti proizvod tijekom punjenja

(RO) Cerințe pentru încărcare

- Temperatura ambientală: -10 – 40°C
- Umiditate: 65±25%
- Temperatura scăzută conduce la prelungirea timpului de încărcare
- Nu lăsați să se încarce mai mult de 24 de ore
- Încărcați cel puțin o dată la 3 luni pentru a menține bateria în stare bună
- Nu folosiți produsul în timp ce se încarcă bateria

(BG) Условия за зареждане

- Температура на околната среда: -10 – 40°C
- Влажност: 65±25%
- При ниска температура времето за зареждане ще бъде по-дълго.
- Зареждането не трябва да надхвърля повече от 24 часа
- Зареждането трябва да се извършва най-малко веднъж на 3 месеца, с цел да се поддържа батерията
- Не използвайте продукта по време на зареждането

(EST) Laadimistingimused

- Keskkonnatemperatuur: -10 – 40°C
- Niiskus: 65±25%
- Madalal temperatuuril kulub laadimiseks rohkem aega
- Ärge laadige üle 24 tunni
- Akku hooldamiseks laadige seda vähemalt üks kord 3 kuu jooksul
- Ärge kasutage toodet laadimise ajal

(LT) Įkrovimo reikalingos sąlygos

- Aplinkos temperatūra: -10 – 40 °C
- Drėgnis: 65 ± 25 %
- Esant žemai temperatūrai įkrovimo laikas bus ilgesnis
- Nekraukite ilgiau kaip 24 val
- Kraukite bent kartą per 3 mėnesius, kad akumuliatorius veiktų
- Įkrovimo metu gaminio nenaudokite

(LV) Uzlādes noteikumi

- vides temperatūra: -10 – 40°C
- mitrums: 65±25%
- zema temperatūra palielinās uzlādes laiku
- nelādējiet nepārtraukti ilgāk nekā 24 stundas
- lai saglabātu akumulatoru, uzlādējiet to vismaz reizi 3 mēnešos
- uzlādes laikā neizmantojiet produktu

(SRB) Uslovi punjenja

- Ambijentalna temperatura: -10 – 40°C
- Vlažnost: 65±25%
- Niska temperatura će dovesti do dužeg vremena punjenja
- Nemojte puniti neprekidno duže od 24 sata
- Napunite najmanje jednom u 3 meseca da biste zaštitili bateriju
- Ne koristite proizvod za vreme punjenja

(UA) Умови зарядки

- Температура навколишнього повітря: -10 – 40°C
- Вологість: 65±25%
- Низька температура спричинить збільшення часу зарядки
- Не заряджайте протягом більше, ніж 24 годин
- Заряджайте хоча б раз на 3 місяці для підтримання батареї у справному стані
- Не використовуйте пристрій під час зарядки

