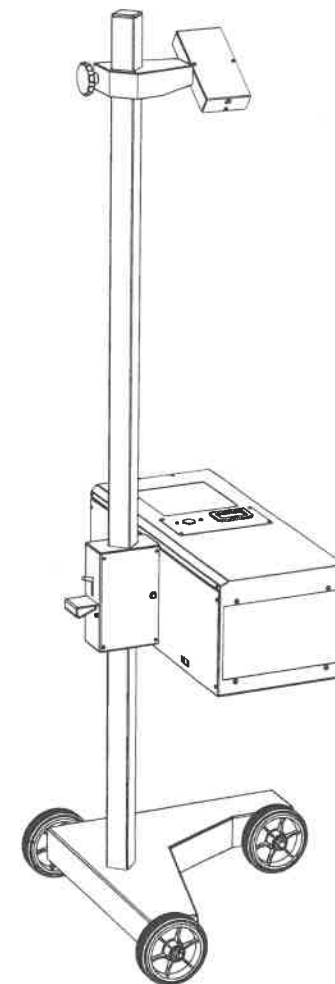


LUMIA

Krautli (Schweiz) AG
Badenerstrasse 41
8104 Weiningen ZH

Telefon: +41 (0)44 439 66 66
Telefax: +41 (0)44 439 66 10
E-mail: contact@krautli.ch

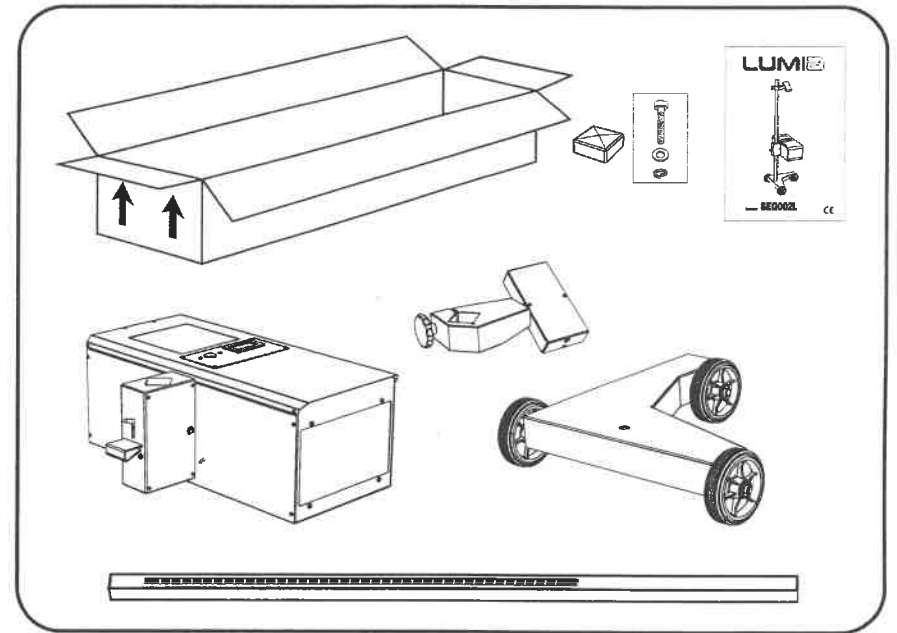
LUMIA



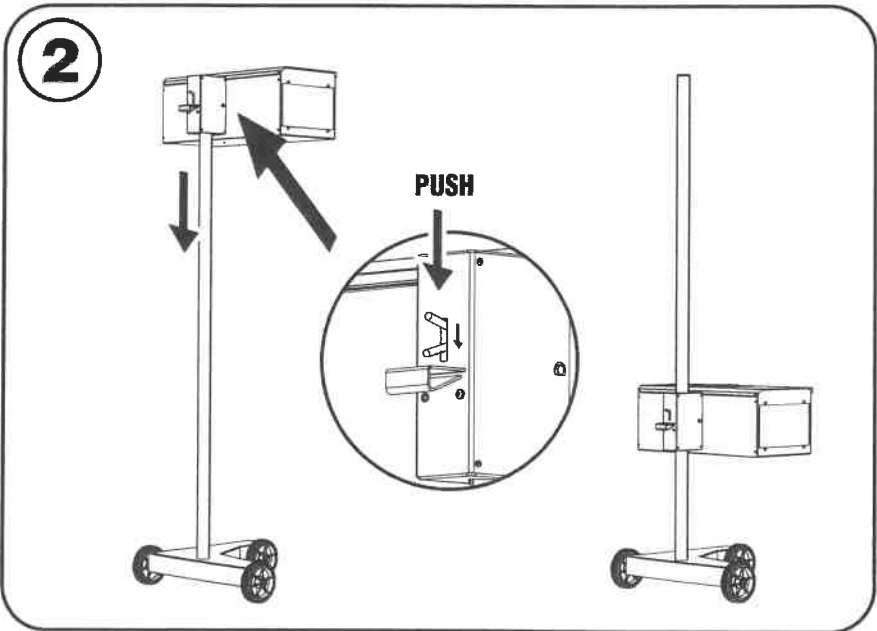
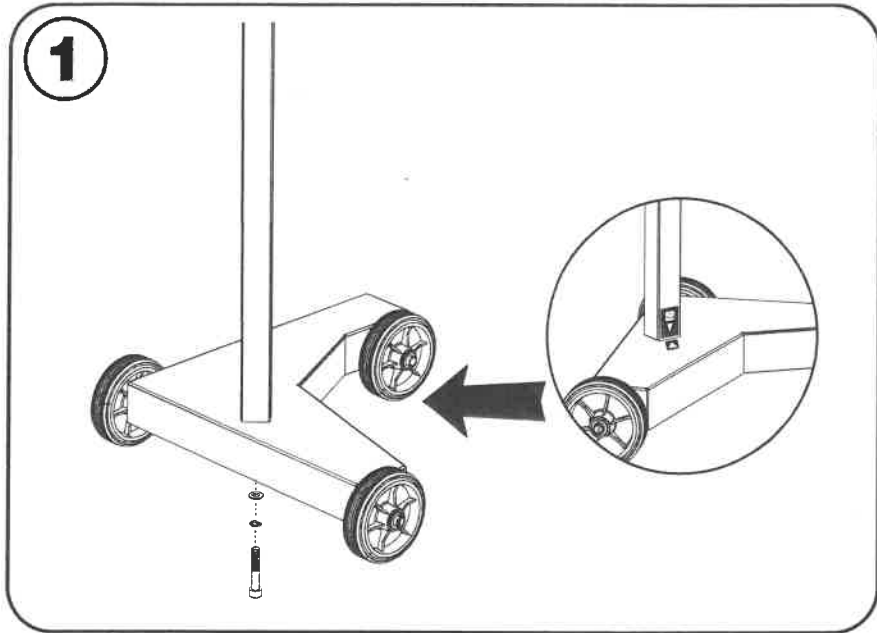
Model **SEG002L**



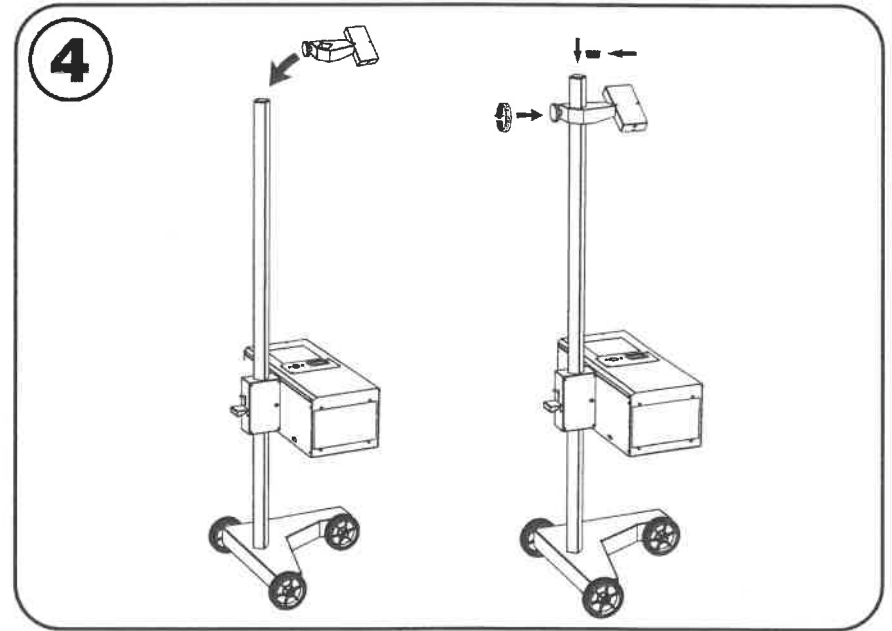
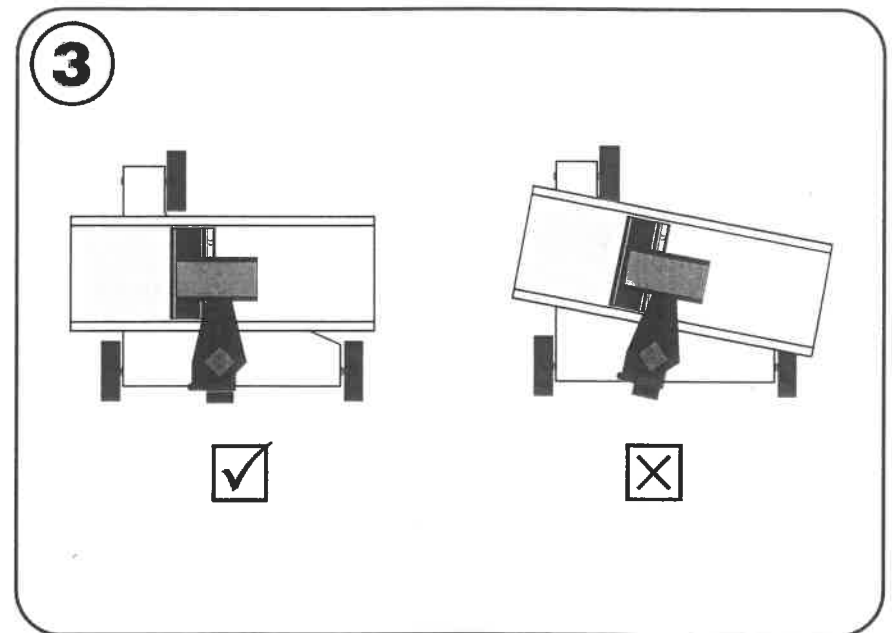
LUMIA



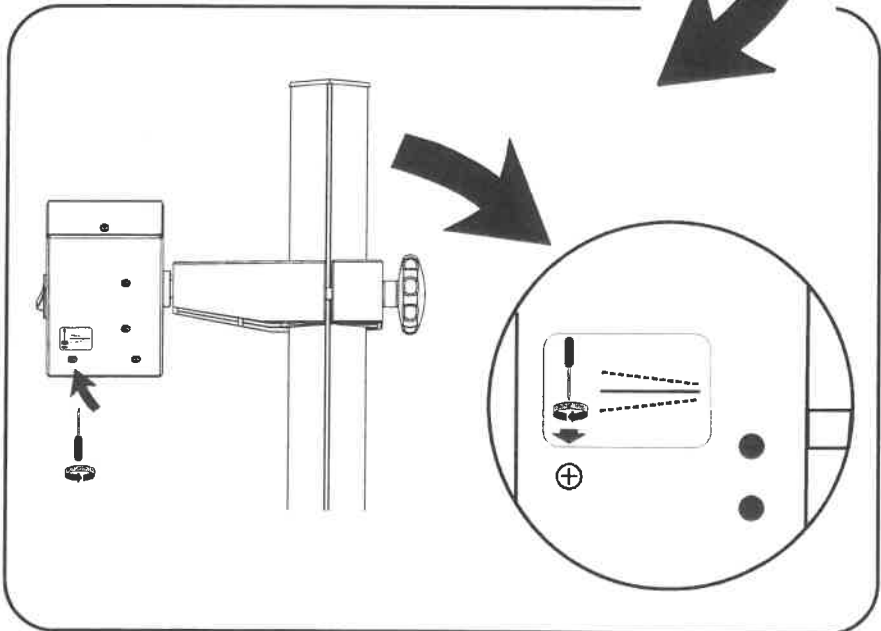
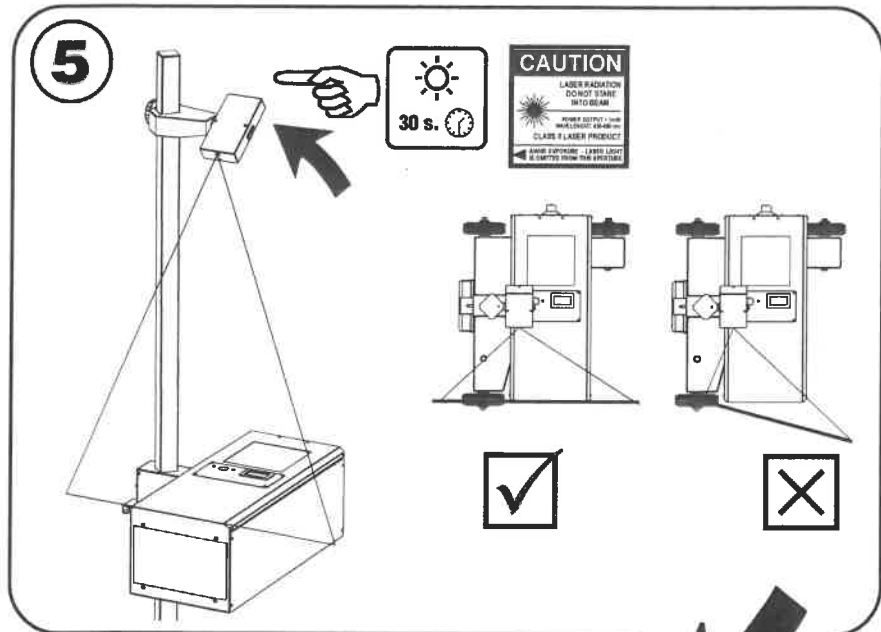
LUMIA



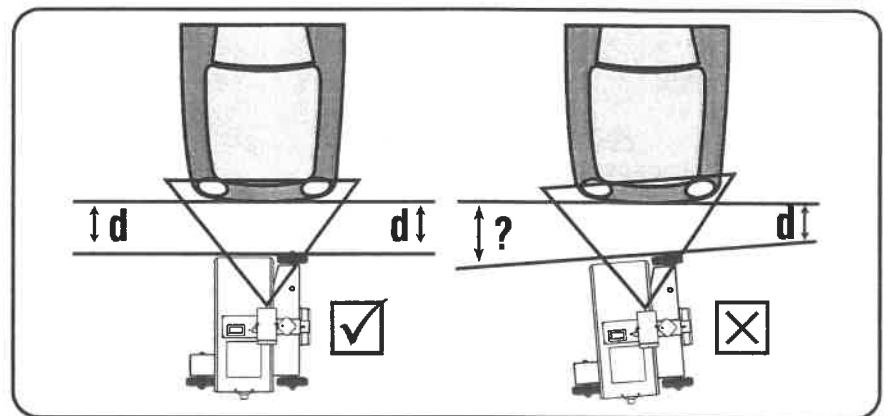
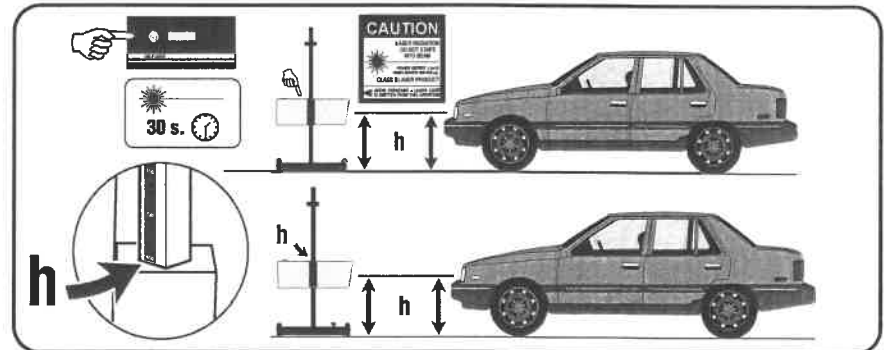
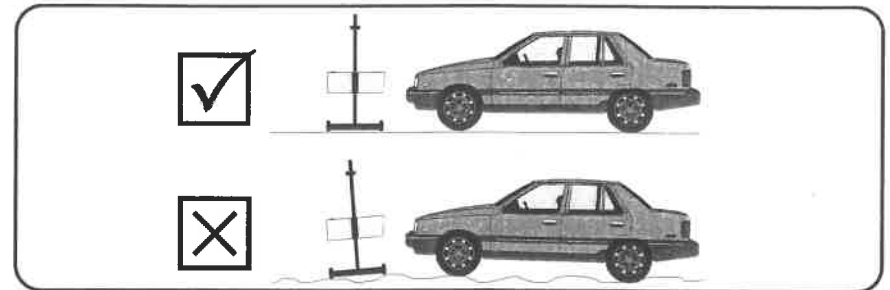
LUMIA



LUMIA



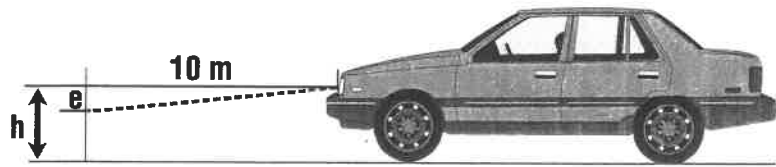
LUMIA



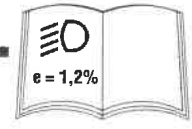
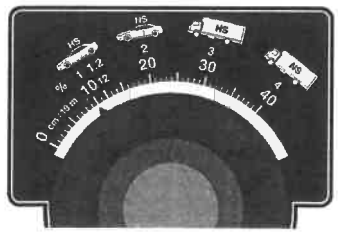
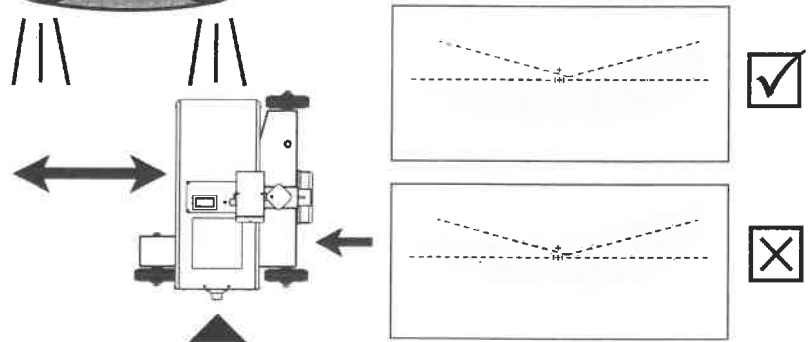
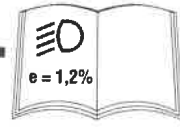
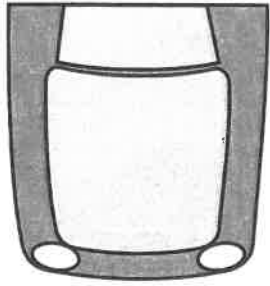
1

2

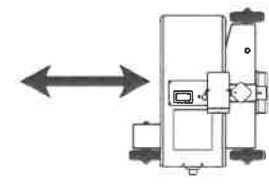
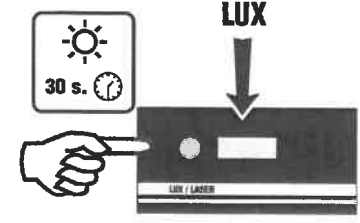
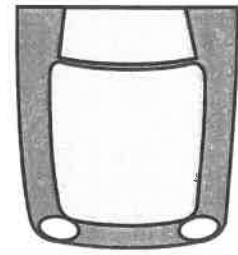
LUMIA



$h < 0,8 \text{ m.}$ $e = 10 / 15 \text{ cm}/10\text{m.}$	$0,8 < h < 1,0 \text{ m.}$ $e = 10 / 15 \text{ cm}/10\text{m.}$	$h > 0,8 \text{ m.}$ $e = 15 / 20 \text{ cm}/10\text{m.}$	$h > 1,2 \text{ m.}$ $e = 20 / 25 \text{ cm}/10\text{m.}$
--	--	--	--

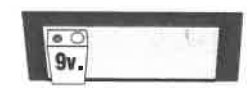
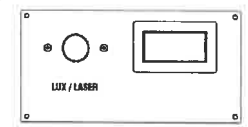
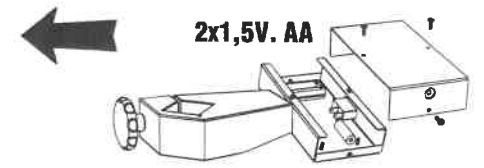
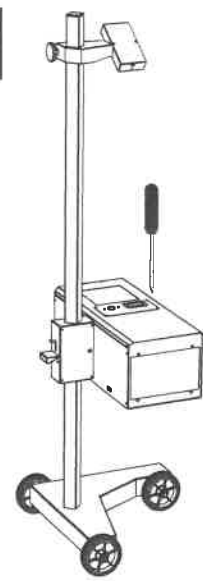


LUMIA




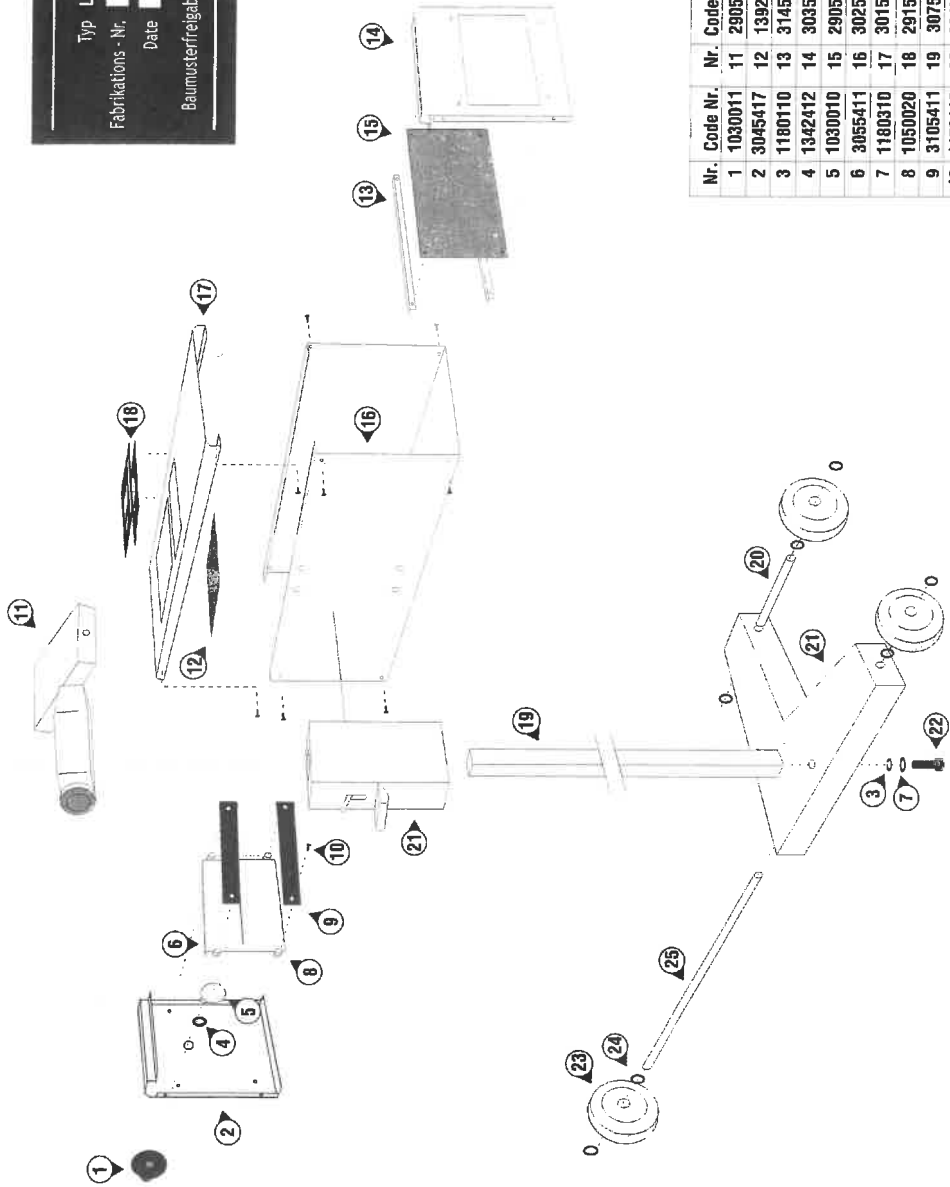
$L1 = L2 \pm 20\%$
 $L1 = L2 \pm 20\%$

M



9V. 6F22

Typ LJM5417 Hersteller
 Fabrikations - Nr.
 Date
 Baumusterfreigabe Nr. TPN100083443

Nr.	Code Nr.	Nr.	Code Nr.	Nr.	Code Nr.
1	1030011	11	2905414	21	9355420
2	3045417	12	1392404	22	1150190
3	1180110	13	3145407	23	2750003
4	1342412	14	3085420	24	1180116
5	1030010	15	2905407	25	2345416
6	3055411	16	3025417		
7	1180310	17	3015417		
8	1050020	18	2915416		
9	3105411	19	3075411		
10	1150116	20	2345426		

LUMIA

