

CRUISE CONTROL – GESCHWINDIGKEITSREGLER

AP-900 – AP-900C

DRIVE BY WIRE

Montageanleitung



AP-900: e1 035747



CRUISE[®]
CONTROL

Dieses Produkt muss durch qualifiziertes Fachpersonal installiert werden. Die nicht sachgemässe Installation kann zu Materialschäden im Fahrzeug, Motorschäden oder zu Schäden am System führen.

Funktionshinweise der Bedienelemente

Die Funktionshinweise der Bedienelemente sind nicht auf allen Bedienelemente gleich.

Im Kapitel 8 – Selbstlern-Programm – verwenden wir die Hinweise des Bedienelements CM-35.

Verwenden Sie für die anderen Bedienelemente (CM-19 /CM-IR) den entsprechenden Funktionshinweis, wie unten aufgeführt:

Steuerung ->	CM35	CM-19
		CM-IR
Funktions-	+	FIX/KM+
hinweis	-	MEM/KM-

1. Allgemeine Informationen

Die Cruise Control AP-900 und AP-900C sind hochqualitative LiteOn Geschwindigkeitsregler. Die Planung und die Produktion werden mit der grössten Sorgfalt ausgeführt und beruhen auf jahrelanger Erfahrung auf diesem Gebiet.

Die AP-900 Serien wurden den schwierigsten Tests in der Automobilbranche unterzogen und sind E1 und KBA (ABE) zugelassen.

2.a. Sicherheitshinweise

Dieses Produkt muss durch qualifiziertes Fachpersonal installiert werden. Die nicht sachgemässe Installation kann zu Materialschäden im Fahrzeug, Motorschäden oder zu Schäden am System führen.

-Die AP-900 Serien eignen sich für die Mehrheit der Fahrzeuge mit 12V Negativ-Chassis-Versorgung (Masse).

-Verwenden Sie keine Testlampe oder Spannungstester, sondern einzig einen LED Tester oder Multimeter.

-Lösen Sie die 2 Klemmen der Batterie (Achtung: Verlust des Radio- und Bordcomputer-Speichers und der Einstellungen...)

-Die Komponenten des AP-900 sollten niemals geöffnet, modifiziert und/oder manipuliert werden. Dies könnte die Funktionen des Gerätes beeinträchtigen und die Sicherheit des Verwenders gefährden. Wird ein Gerät geöffnet, erlischt ausserdem die Garantieleistung.

-Verbinden Sie die Kabel immer mit einer Schweissung. Isolieren Sie die nackten Kabel.

ACHTUNG

Während einer Talfahrt wird der Geschwindigkeitsregler nur das Gaspedal loslassen, um die Geschwindigkeit zu regeln. Der Geschwindigkeitsregler hat jedoch keinen Einfluss auf das Bremssystem des Fahrzeuges!

2.b. Sicherheitsvorkehrungen

Die AP-900 Serien verfügen über zahlreiche Sicherheits-Vorrichtungen.

Der AP-900 wird deaktiviert durch:

-Druck auf das Bremspedal

- Druck auf das Kupplungspedal (falls angeschlossen)

-Befehl on/off oder Pausenknopf

-Drücken des Befehlknopfs für länger als 20 Sekunden

-eine Reduzierung der Cruise-Control Geschwindigkeit von 25% gegenüber der programmierten Geschwindigkeit

-eine Erhöhung der Cruise-Control Geschwindigkeit von über 50% gegenüber der programmierten Geschwindigkeit

-die Unterbrechung des Kontaktes

- der Ausfall der Bremslicht-Sicherung (durchgebrannte Sicherung)

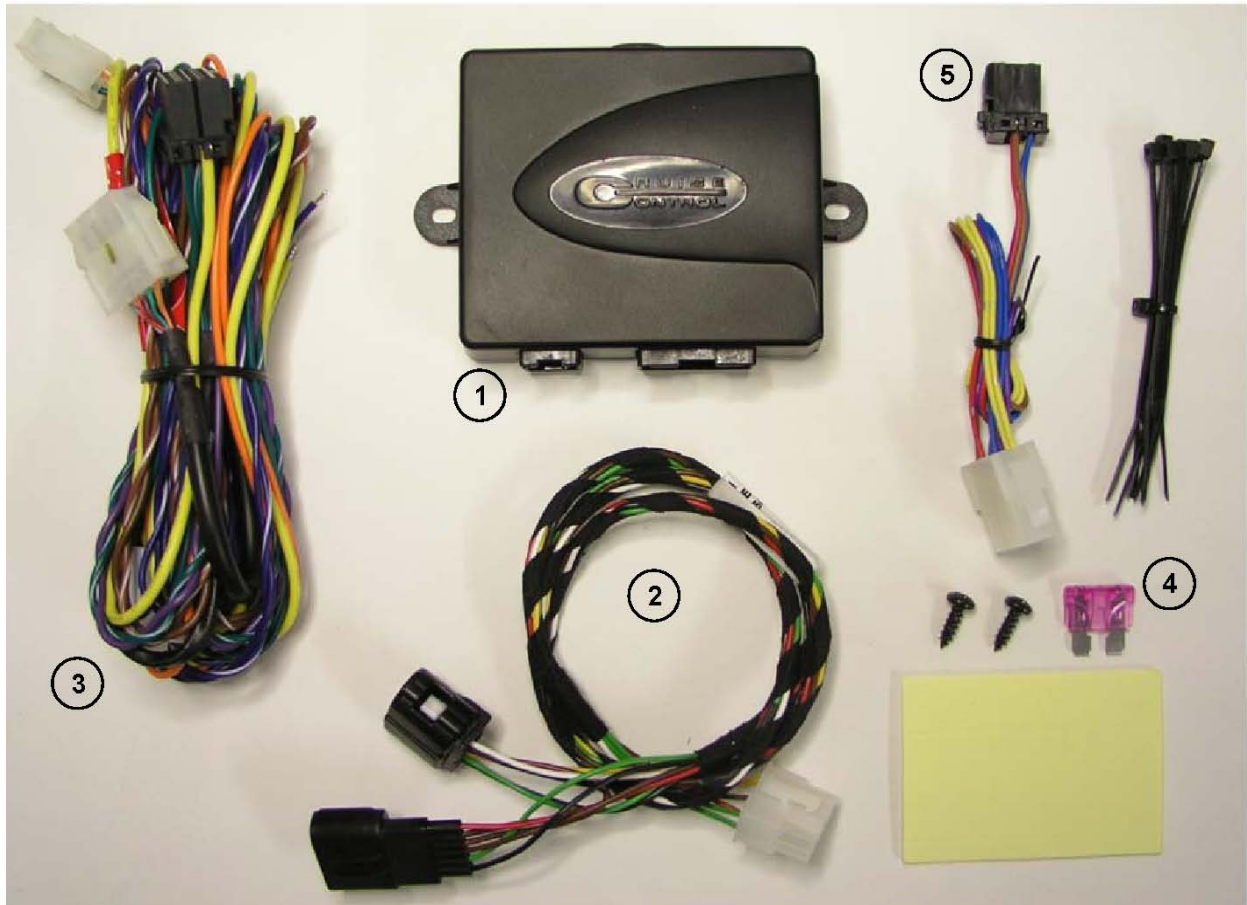
-der Ausfall der Bremslichter

-die Unterbrechung eines anderen elektrischen Kontaktes

-eine Geschwindigkeit von weniger als ± 33 km/h oder mehr als 250 km/h

3.a. Zusammensetzung des Kits der Serie AP-900

1. Elektronisches Modul AP-900 (C) oder ECU (Electronic Control Unit)
2. Kabelbaum für Gaspedal mit Stecker
3. Hauptkabelbaum
4. Montage-Material
5. Verbindungskabel AP-900 -> AP800 Kabelsatz (optional)



3.b. Steuerungs-Typen



CM-35



CM-21

4. ECU Montage (Bild 1,1 Seite 2)

Platzieren Sie das elektronische Modul – ECU (Electronic Control Unit) – im Fahrzeuginnenraum, entfernt von beweglichen Teilen und von Hochspannungskabeln, geschützt vor Feuchtigkeit und vor jeglicher Art von Hitze und Vibration.

Das Modul mithilfe von Kabelhaltebänder, von Flachschraben oder doppelseitigem Klebeband befestigen. Die Kabel in die gewünschte Richtung platzieren. Fixieren Sie das Modul, nachdem Sie die elektrischen Anschlüsse vorbereitet haben.

5.a. Verbindung des elektronischen Beschleunigers mit dem Gaspedal mithilfe des spezifischen Kabelbaumes AP-900.

Demontieren Sie den Stecker des Gaspedals. Stecken Sie diesen danach in den dafür vorgesehen Stecker des Kabelbaumes. Verbinden Sie den anderen Stecker des Kabelbaumes mit dem Gaspedal. Verbinden Sie danach den 8poligen Stecker mit dem 8poligen Stecker der AP-900 Zentrale.

5.b. Verbindung des elektronischen Beschleunigers mit dem Gaspedal auf die Zentrale AP-900 mithilfe des Kabelbaumes AP-800.

1. Verbinden Sie den weissen 10poligen Stecker der AP-800 Verkabelung mit dem Verbindungskabel AP-900 (Fig. 1,5 Seite 2).
2. Das schwarz/rote Kabel nicht verwenden (isolieren).
3. Die zwei weissen 4poligen Stecker nicht verwenden.
4. Verbinden Sie den 8 poligen schwarzen Stecker des Verbindungskabels mit dem 8poligen Stecker der Zentrale AP-900.

6. Verbindung des Hauptkabelbaumes

Achtung:

Die folgenden Normen werden in der Automobilbranche verwendet:

° „+30“ (12V Dauerplus)

°“-31“ (Masse)

°“+15“ (12V Zündungsplus)

Schwarzer Stecker 20polig

Mit Modul AP-900 (ECU) verbinden.

Weisser Stecker 8polig:

Mit entsprechendem Stecker der Geschwindigkeits-Regler-Steuerung verbinden (siehe ebenfalls Verbindungs-Schema CM-35).

Nur für AP-900C: weisser Stecker 4polig:

Nicht verwenden mit rosa/grün/weissen, orange/weissen Kabeln

Grünes Kabel – Masse (-31):

Mit einem Punkt der Originalmasse oder am Chassis des Fahrzeuges verbinden. Der gängigste Ort befindet sich hinter dem Armaturenbrett links.

! Vergewissern Sie sich, dass das grüne Kabel an einer sauberen Masse angeschlossen ist.

Oranges Kabel – 12V an Zündungsplus (+15):

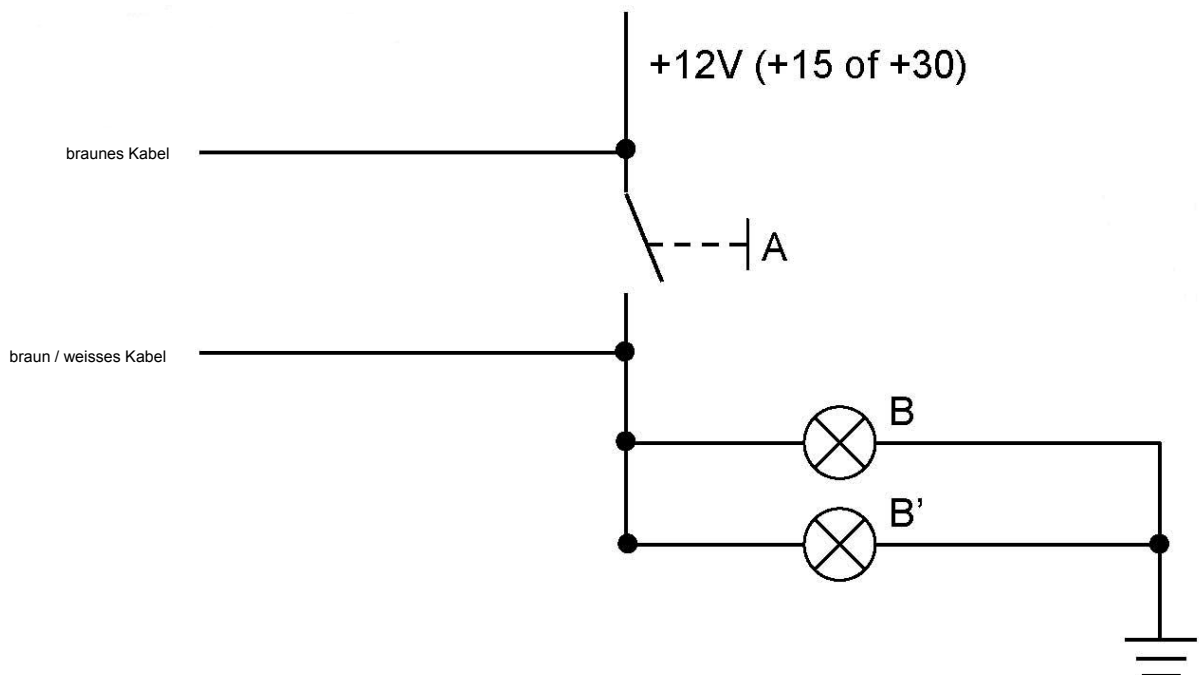
Schweißen Sie 12V an Zündungsplus (+15). Sorgen Sie dafür, dass während der Verbindung die Stromversorgung unterbrochen ist.

! Zündungsplus (+15) ist eine Plus-Versorgung, welche bei Zündung ON besteht. Dies ebenfalls bei Start des Motors.

Braunes Kabel + braun/weisses gedrehtes Kabel – mit Bremslicht-Schalter verbinden:

Achtung: Diese gedrehten Kabel sind nicht für die Verbindung am Can-Bus gedacht!

Verbinden Sie ein Kabel am positiven Kabel (+15 oder +30) des Bremslicht-Schalters. Verbinden Sie das andere Kabel mit dem Bremslicht.



A = Bremslichtschalter (Pedal in Ruhestellung)

B / B' = Bremslichter

Violettes Kabel + grün/weisses gedrehtes Kabel – mit Kupplungspedal verbinden:

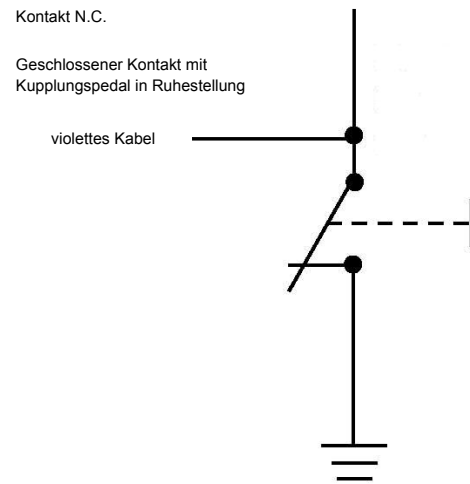
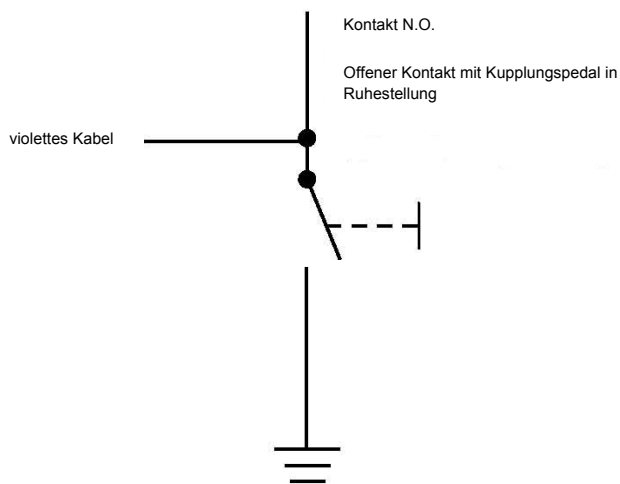
Keine Verwendung auf Fahrzeuge mit Automat.

Achtung! Diese gedrehten Kabel sind nicht für die Verbindung am Can-Bus gedacht!

-Teilen Sie eventuell den 2poligen Stecker der Verkabelung.

-Verbinden Sie das violette Kabel mit dem ursprünglichen Schalter des Kupplungspedals.

Eine Veränderung der Masse (während der Aktivierung des Kupplungspedals, erscheint oder verschwindet die Masse auf dem violetten Kabel) deaktiviert die Geschwindigkeitsregulierungs-Funktion.



Wenn auf dem Fahrzeug mit manueller Schaltung kein Originalschalter vorgesehen ist, installieren Sie einen magnetischen Schalter oder einen verschraubbaren Schalter M10x125.

-Verbinden Sie das violette Kabel mit dem neuen Schalter.

-Verbinden Sie das grün/weisse Kabel mit der anderen Verbindung des Schalters.

Blaues Kabel – Geschwindigkeits-Signal (speed pulse):

-Verbinden Sie das blaue Kabel mit dem Geschwindigkeits-Signals des Fahrzeuges.

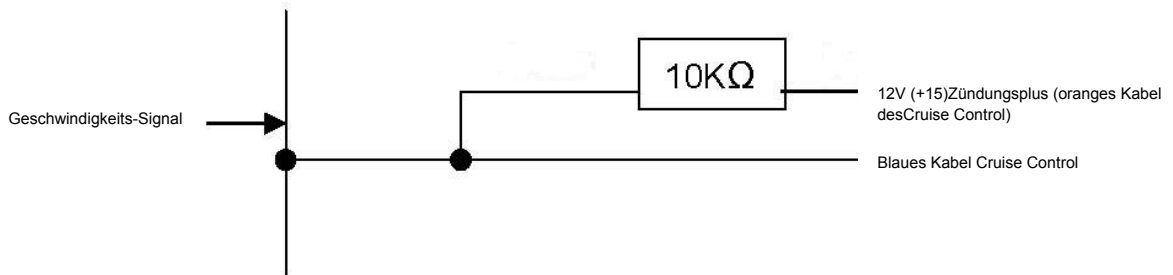
Bemerkung:

Verbindung des Geschwindigkeits-Signals mit Widerstand „pull up“:

In einigen Fällen muss der Widerstand „pull up“ dazu verwendet werden, um das Geschwindigkeits-Signal für den Cruise Control zu nutzen.

-Verwenden Sie den Widerstand 10kΩ des gelben Kabels des Cruise Control, der sich unter der Etikette „noise suppressor“ befindet.

-Teilen Sie das gelbe Kabel um ±10cm von jeder Seite der roten Etikette.



Bemerkung:

Fahrzeuge mit Can-bus:

Wenn kein passendes Geschwindigkeitssignal am Fahrzeug besteht:

-Verwenden Sie, wenn möglich, einen Can-Bus Spal ICB1 oder Spal ICB3 Adapter.

-Verbinden Sie das blaue Kabel des Cruise Control mit dem weiss/schwarzen Kabel des ICB1 oder des ICB3.

-Verbinden Sie den Can-Bus Adapter gemäss beiliegenden Anweisungen.

Bemerkung:

-Wenn, während der Fahrt mit eingeschaltetem Cruise Control, die Geschwindigkeit nicht stabil ist, kann dies auf Störungen auf dem Geschwindigkeits-Signal hinweisen. In einzelnen Fällen kann dies gelöst werden, indem das blaue Kabel am Motor-Drehzahl-Signal (anstelle Geschwindigkeitssignals) angeschlossen wird.

-Platzieren Sie eventuell ein Geschwindigkeits-Signal-Sensor (Ref. CC.ACC.AA142) auf die Antriebswelle.

Verbinden Sie das blaue Kabel des Cruise Control mit der mit + gekennzeichneten Klemme des Geschwindigkeits-Signal-Sensors.

Verbinden Sie die mit – gekennzeichnete Klemme des Geschwindigkeits-Signal-Sensors an eine Masse.

Bemerkung: **Gelbes Kabel – Motor-Drehzahl-Signal für Fahrzeuge mit Zündspule**

Keine Anwendung. Schneiden Sie bei ±10 cm und isolieren Sie danach.

Generelle Information:

Die Kabel in der richtigen Länge schneiden.

Verschweissung aller Verbindungen und Isolierung mit einer Wärmeschrumpf-Ummantelung.

Spezifische Verbindungen für AP-900C (Can-bus)

Anwendung auf alle AP-900C kompatiblen Fahrzeuge (siehe Anwendungsliste):

-Braunes und braun/weisses Kabel (Bremslichtschalter): nicht anschliessen

-Violettes und grün/weisses Kabel (Kupplungspedal-Schalter): nicht anschliessen

Blaues Kabel (Geschwindigkeitssignal): nicht anschliessen

Verbinden Sie das blaue und blau/weisse gedrehte Kabel folgendermassen:

Blaues Kabel am Can High = Position 6 oder 3 des Diagnoseschalters (je nach Fahrzeugtyp)

Blau/weisses Kabel am Can Low = Position 14 oder 11 des Diagnoseschalters (je nach Fahrzeugtyp)

Der AP-900C ist ab Fabrik für den Anschluss ans Can Netz programmiert.

Bemerkung: Der AP-900C kann auch wie der AP-900 angeschlossen werden, nachdem Sie die Auswahl der Eingangssignale getroffen haben (Paragraph 7 Seite 6).

7. Auswahl der Analog-Signale / Can-bus AP-900C

Diese Anwendung betrifft einzig den AP-900C.

Der AP-900C ist ab Fabrik für den Anschluss ans Can Netz programmiert.

Für den Anschluss des AP-900C auf Analog-Signale wie AP-900:

Auswahl der Analog-Signale

Bestätigung

Unterbrochener Kontakt

Drücken Sie den mit SW1 gekennzeichneten Knopf auf der Rückseite

der Cruise Control Zentrale und halten Sie ihn gedrückt.

Zündung an

2 schrille Piepstöne

Den Schalter des CM-35 Bedienelementes nach unten drücken (-)

4 schrille Piepstöne

Die Auswahl der Signale endet automatisch

Wenn nötig kann der AP-900C neu programmiert werden für den Anschluss an das Can-bus, indem die Signale neu gewählt werden.

8. Setup/Selbstlern-Programm AP-900 – AP-900C

Das Selbstlern-Programm ermöglicht folgende Funktionen:

- Das Lernen der Gaspedal-Werte (hoher Druck, niedriger Druck)
- Das Lernen des Geschwindigkeits-Signals (Anzahl Impulse pro km)

Lern-Sequenzen des Cruise Controls

Für das Lernen ist es wichtig, die richtige Reihenfolge einzuhalten, um Fehlercodes von der Fahrzeugelektronik zu vermeiden.

1. Aktivierung des Selbstlern-Programmes
2. Lernen der Gaspedal-Werte
3. Lernen des Geschwindigkeitssignals
4. Anpassung der Cruise Control Empfindlichkeit (nur wenn nötig)
5. Deaktivierung des Selbstlern-Programme

1. Aktivierung des Selbstlern-Programmes

Bestätigung

Zündung aus

Zündung an – den Hebel des Bedienelementes CM-35 1x nach vorne drücken (cruise control ON)

Innerhalb von 50 Sekunden

Die Bremspedale gedrückt halten

Den Hebel CM-35 4x nach oben (+) drücken

4 schrille Piepstöne

Selbstlern-Programm aktiviert

2. Lernen der Gaspedal-Werte

Bestätigung

Das Bremspedal gedrückt halten

Den CM-35 Hebel 1x nach unten (-) drücken

1 tiefer Piepston

Das Bremspedal los lassen

1 schriller Piepston

Mit losgelassenem Gaspedal (0-Stellung) den CM-35 Hebel 1 x nach oben (+) drücken

1 schriller Piepston

Mit komplett gedrücktem Gaspedal den CM-35 Hebel 1x nach unten (-) drücken

1 schriller Piepston

Um die richtige Funktionsweise des Selbstlern-Programmes zu testen: drücken Sie das Gaspedal und lassen Sie es dann langsam los:

Selbstlern-Funktion richtig ausgeführt : kontinuierliche tiefe Piepstöne

Selbstlern-Funktion falsch ausgeführt : kontinuierliche schrille Piepstöne

Drücken Sie das Bremspedal, um diese Prozedur abzuschliessen

Wenn die Selbstlern-Funktion der Gaspedal-Werte nicht gelungen ist, beginnen Sie bei Punkt 8 „Setup/Selbstlern-Programm auf der Seite 6

Bemerkung: Einige Fahrzeuge verfügen über einen Kick-Down beim Gaspedal. In diesem Falle das Gaspedal nur zu ungefähr 95% drücken, um den Kontakt nicht zu aktivieren.

3. **Selbstlern-Programm des Geschwindigkeits-Signals** (nach dem Selbstlern-Programm der Beschleunigungs-Werte, andernfalls beginnen Sie mit der 8. Setup/Selbstlernprogramm)

Bestätigung

Das Bremspedal drücken und gedrückt halten

Den CM-35 Hebel 2x nach unten (-) drücken

2 tiefe Piepstöne

Das Bremspedal los lassen

2 schrille Piepstöne

Den Motor starten (ohne die Zündung ausschalten) –
mit einer konstanten Geschwindigkeit von 70 km/h fahren

Den CM-35 Hebel 1x nach oben (+) drücken – Der Cruise Control übernimmt die Geschwindigkeit

Das Bremspedal drücken

2 schrille Piepstöne

Zündung ausschalten, um das Geschwindigkeits-Selbstlernprogramm zu beenden

4. **Selbstlern-Programm Empfindlichkeit**

Ist nur dann anzupassen, wenn der Cruise Control während der Fahrt zu empfindlich oder zu unempfindlich reagiert.

Beispiel: Die Geschwindigkeit wird bei der Aktivierung des Cruise Controls reduziert = mangelnde Empfindlichkeit

Der Cruise Control ist instabil oder versucht die Geschwindigkeit wieder aufzunehmen = Empfindlichkeit zu hoch.

Anpassung der Empfindlichkeit

Bestätigung

Das Bremspedal drücken und gedrückt halten

Den CM-35 Hebel 3x nach unten (-) drücken

3 tiefe Piepstöne

Das Bremspedal los lassen

3 schrille Piepstöne

Mit einer konstanten Geschwindigkeit von 40 km/h fahren

Den CM-35 Hebel 1 x nach oben (+) drücken – Der Cruise Control nimmt die Geschwindigkeit wieder auf.

Um die Empfindlichkeit zu erhöhen, drücken Sie den CM-35 Hebel

nach oben (+)

1 schriller Piepston

pro Druck

Um die Empfindlichkeit zu reduzieren, drücken Sie den CM-35 Hebel

nach unten (-)

1 tiefer Piepston pro

Druck

Das Bremspedal drücken, um die Empfindlichkeits-Prozedur zu beenden

3 schrille Piepstöne

5. Deaktivierung des Selbstlern-Programmes

Unterbrechen Sie die Zündung

oder

Drücken Sie das Bremspedal und halten Sie es gedrückt
Drücken Sie den CM-35 Hebel 4x nach unten (-)
Das Selbstlern-Programm ist deaktiviert

Bestätigung

1 tiefer Piepston

Optionale Lernmethoden

Der AP-900 / AP-900C können auch für die folgenden Funktionen programmiert werden:

1. Beschränkung der maximalen Fahrzeuggeschwindigkeit auf 80 – 90 – 100 ... 150 km/h
2. Die Speicher-Geschwindigkeiten I und II des CM-35 für den Geschwindigkeits-Regler oder Geschwindigkeits-Begrenzer können ab Fabrik frei definiert werden. Es ist auch möglich, fixe Geschwindigkeiten fest zu legen.
3. Anzeige für die Geschwindigkeit-Überschreitung

Anstelle einer Geschwindigkeits-Begrenzung kann der AP 900 (C) auch so programmiert werden, dass er nur die Geschwindigkeits-Überschreitung durch akustische Signale anzeigt. Die Geschwindigkeits-Beschränkungs-Funktion ist dann nicht aktiv.

9. Selbstdiagnose

Der Cruise Control verfügt über einen integrierten Selbstdiagnose-Modus in 3 Stufen A, B, C, um alle Funktionen und Möglichkeiten des Cruise Controls zu testen.

Aktivieren Sie die Selbstdiagnose wie folgt:

1. Zündung aus
2. Drücken Sie den CM-35 Hebel nach oben (+) und halten Sie ihn in dieser Position fest
3. Stellen Sie den Kontakt wieder her und warten Sie auf das akustische Signal
4. Lassen Sie den CM-35 Hebel los – das akustische Signal verstummt
5. (Wenn das akustische Signal innerhalb einer Sekunde wieder ertönt, ist einer der Kontrolleingänge aktiv. Dies darf nicht der Fall sein.)

Bemerkung: Wenn der Kupplungsschalter eine Masse mit Pedal in oberer Position ergibt, ist es normal dass ein akustisches während ungefähr 10 Sekunden ertönt.

Selbstdiagnose Stufe A – Eingangs-Test

Aktivieren Sie die Selbstdiagnose, wie oben aufgeführt. Für alle Signale, welche der Cruise Control empfängt, wird ein akustisches Signal hörbar sein, sowie die LED auf dem AP-900 Modul aufleuchten.

Die LED und der Summer werden aktiviert, wenn einer der folgenden Eingänge gefunden wird:

- Drücken Sie den CM-35 Hebel nach oben (+) -> lauter Piepston
- Drücken Sie den CM-35 Hebel nach unten (-) -> lauter Piepston
- Ziehen Sie den CM-35 Hebel in Ihre Richtung -> lauter Piepston
- Drücken Sie das Bremspedal -> lauter Piepston
- Drücken Sie das Kupplungspedal (falls angeschlossen) -> lauter Piepston
- Geschwindigkeits-Signal -> Siehe Stufe C

Jeder Eingang, der über 20 Sekunden aktiv ist, wird automatisch wieder geschlossen, um zu verhindern, dass ein anderer Eingang nicht gefunden wird.

Um die Selbstdiagnose zu deaktivieren: Unterbrechen Sie die Zündung vollständig.

Selbstdiagnose – Stufe B – Funktions-Test

Wenn der Funktions-Test korrekt ausgeführt wurde, können Sie mit der Stufe B fortfahren und die Software-Möglichkeiten testen.

Aktivieren Sie die Selbstdiagnose wie folgt:

1. Unterbrechen Sie die Zündung vollständig
2. Drücken Sie den CM-35 Hebel nach oben (+) und halten Sie ihn in dieser Position fest.
3. Zündung einschalten und das akustische Signal abwarten
4. Den CM-35 Hebel los lassen und das akustische Signal verstummt
5. Drücken Sie den CM-35 Hebel nach vorne, damit die LED des CM-35 grün leuchtet
6. Drücken Sie den CM-35 Hebel nach oben (+) und halten Sie ihn in dieser Position fest: die Motor-Drehzahl wird erhöht (limitieren Sie die Drehzahl auf max. 2.000 TPM).
7. Drücken Sie den CM-35 Hebel nach unten (-) und halten Sie ihn in dieser Position fest: Die Motor-Drehzahl wird reduziert
8. Der Cruise Control wird angehalten, indem Sie das Bremspedal oder das Gaspedal durchdrücken.

Um die Selbstdiagnose zu deaktivieren: unterbrechen Sie Zündung vollständig.

Selbstdiagnose: Stufe C – Geschwindigkeits-Signal – Test

Aktivieren Sie die Selbstdiagnose, indem Sie den CM-35 Hebel nach vorne drücken (Cruise Control auf ON).

Während der Fahrt, muss die LED auf dem AP-900 Modul blinken und ein akustisches Signal hörbar sein. Fahren Sie mit einer Geschwindigkeit von ungefähr 50 km/h. Die LED wird dann ca. 1 Mal pro Sekunde blinken. Unterbrechen Sie die Zündung nachdem Sie das Fahrzeug angehalten haben, um die Selbstdiagnose zu deaktivieren.

10. Fahr-Probe

1. Zündung ein. Motor starten. Den CM-35 Hebel nach vorne (Cruise Control auf ON) drücken.
2. Fahren Sie mit einer Geschwindigkeit von 90 km/h.
3. Drücken Sie den CM-35 Hebel nach oben (+) und lassen Sie das Gaspedal los. Der Cruise Control muss die eingegebene Geschwindigkeit halten.
4. Berühren Sie sanft das Bremspedal (die Bremslichter müssen aufleuchten). Der Cruise Control muss sich direkt deaktivieren.
5. Fahren Sie mit einer Geschwindigkeit von 75 km/h. Drücken Sie den CM-35 Hebel nach unten (-) und lassen Sie das Gaspedal los. Der Cruise Control muss das Fahrzeug auf die vorher bestimmte Geschwindigkeit von 90 km/h bringen.
6. Drücken Sie während der Fahrt den CM-35 Hebel nach oben (+) und halten Sie ihn in dieser Position. Das Fahrzeug muss jetzt die Geschwindigkeit erhöhen. Lassen Sie den Hebel los, wenn das Fahrzeug ca. 100 km/h erreicht hat.
7. Während der Fahrt drücken Sie anschließend den CM-35 Hebel nach unten (-) und halten Sie ihn in dieser Position. Die Geschwindigkeit des Fahrzeuges muss reduziert werden. Lassen Sie den Hebel los, wenn die Geschwindigkeit um ca. 5 km/h reduziert wurde.
8. Das Kupplungspedal durch drücken. Der Cruise Control muss sich sofort deaktivieren.