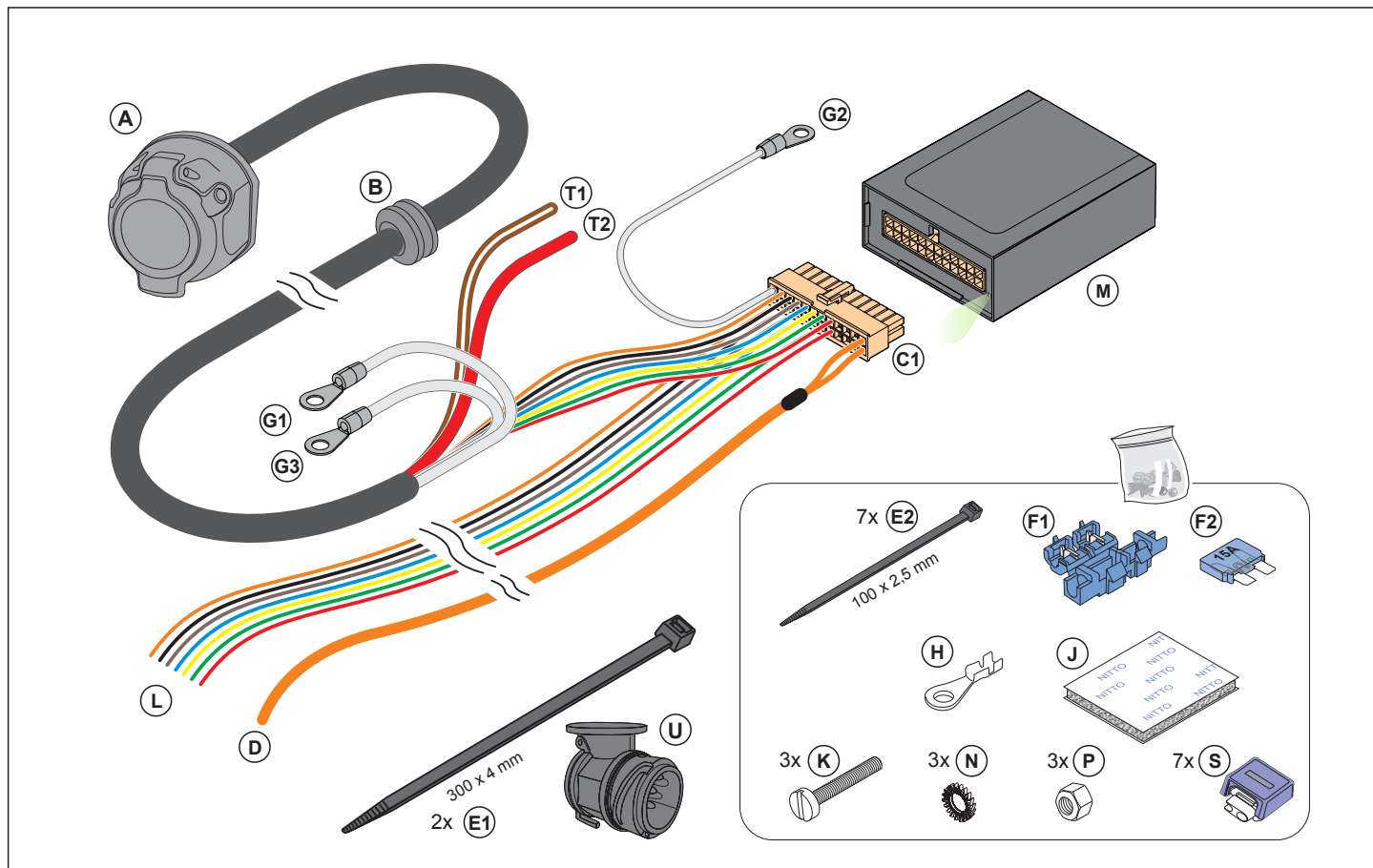


# ARAGON 513

Kit eléctrico universal para enganche de remolque  
 Universal wiring kit for towbar  
 Faisceau universel pour attelage de remorque  
 Kit elettrico universale per ganci di traino  
 Kit eléctrico universal para engate de reboque

Ref.: KAJ13B0



**ES** Instrucciones de montaje de kit eléctrico de 13 polos de acuerdo a Norma DIN/ISO 11446. El montaje inapropiado o efectuado por personal no cualificado supone la pérdida de la garantía, de todo derecho a la indemnización y la expiración de toda responsabilidad civil respecto del producto. En caso de intermitencia fundida, el módulo deriva esta función a la luz de posición del lado correspondiente, evitando ausencia de indicación de dirección de dicha función.

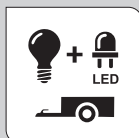
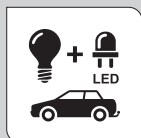
**GB** Fitting instructions of towbar wiring kit with 13 pins socket according to DIN/ISO Norm 11446. The improper assembly or the fitting done by an unskilled person will automatically result in cancellation of the guarantee, the loss of any right of indemnity and the expiration of all product liability. In case of burned-out turn signal lamp, the module will reroute that function to the tail light on the required side. It will avoid the lack of turn signalling.

**FR** Notice de montage du faisceau électrique pour attelage de remorque avec prise du 13 plots conforme à la Norme DIN/ISO 11446. Une mauvaise installation ou celle effectuée par personnel non qualifié signifie la perte de la garantie, tout droit à indemnisation et à l'expiration de toute responsabilité civile sur le produit. En cas de panne du feu clignotant le module dérive la fonction à d'autres ampoules pour éviter l'absence d'indication de changement de direction.

**IT** Istruzioni per l'installazione del kit elettrico 13 poli a norma DIN/ISO 11446. L'assemblaggio inadeguato o eseguito da personale non qualificato significa la perdita della garanzia, qualsiasi diritto al risarcimento e alla scadenza di ogni responsabilità per il prodotto. In caso di intermittenza fusa, il modulo ricava questa funzione dalla luce di posizione del lato corrispondente, evitando l'assenza dell'indicazione di direzione di detta funzione.

**PT** Instruções de instalação de kit eléctrico 13 pólos de acordo com DIN/ISO 11446. O montagem inadequada ou executados por pessoal não qualificado significa a perda da garantia, qualquer direito de indemnização e do termo de qualquer responsabilidade para o produto. Em caso de intermitência derretida, o módulo deriva essa função para a luz de posição do lado correspondente, evitando a ausência de indicação de endereço da referida função.

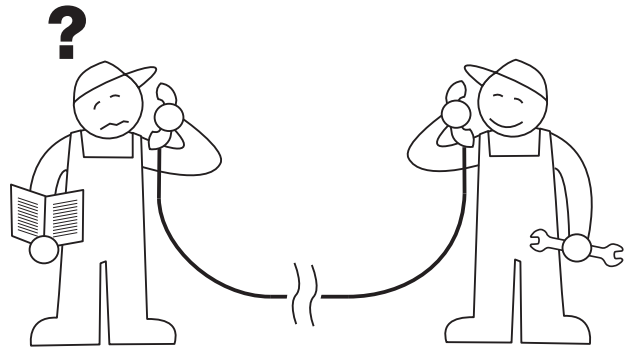
**Test de compatibilidad electromagnética (EMC) de acuerdo a Norma ECE Nº10, R05 - EMC Tested according to ECE Nr.10, R05**



0

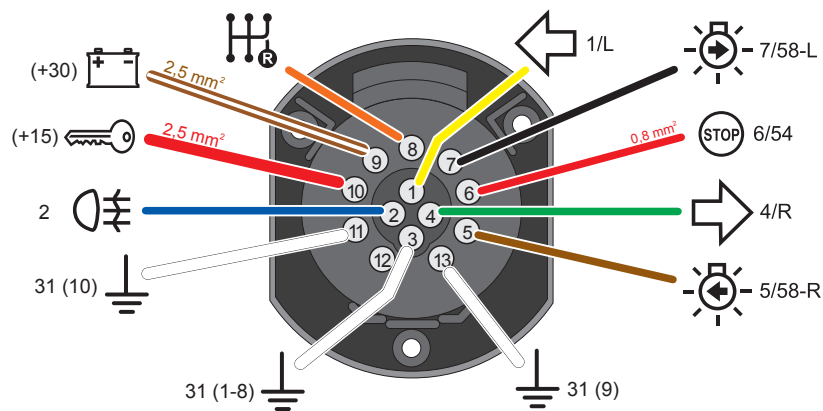


5 min.



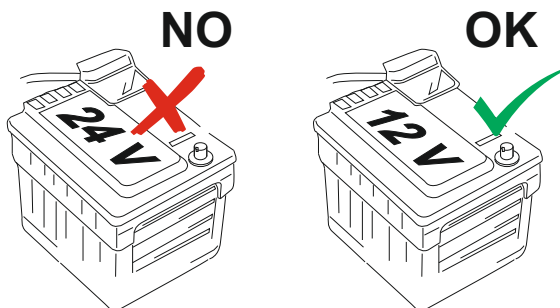
Tel.: (+34) 976 457 130

Conexión de la base / Socket connection / Connection de la prise / Connessione de la presa / Conexión de la base

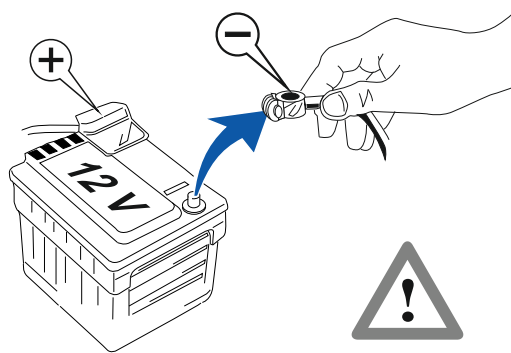


	ES	GB	FR	IT	PT
1	← 1/L	Left indicator	Clignotant gauche	Freccia sinistra	Vira à esquerda
2	☼ 2	Rear fog light	Antibrouillard	Retronebbia	Nevoeiro traseira
3	⏏ 31 (1-8)	Earth (1-8)	Masse (1-8)	Massa (1-8)	Terra (1-8)
4	→ 4/R	Right indicator	Clignotant droite	Freccia destra	Vira à direita
5	☼ 5/58	Right tail light	Feu arrière droite	Posizione destra	Luz traseira direita
6	⊞ 6/54	Brake light	Feu de stop	Luce d'arresto	Luz de freio
7	☼ 7/58	Left tail light	Feu arrière gauche	Posizione sinistra	Luz traseira esquerda
8	⏏ 8	Reverse	Marche arrière	Retromarcia	Reversa
9	⏏ +30	Permanent current	Courant continue	Positivo permanente	Positivo direito
10	⏏ +15	Switch current	Courant à contacte	Positivo sottochiave	Positivo em chave
11	⏏ 31 (10)	Earth (10)	Masse (10)	Massa (10)	Terra (10)
12	--	--	--	--	--
13	⏏ 31 (9)	Earth (9)	Masse (9)	Massa (9)	Terra (9)

Info

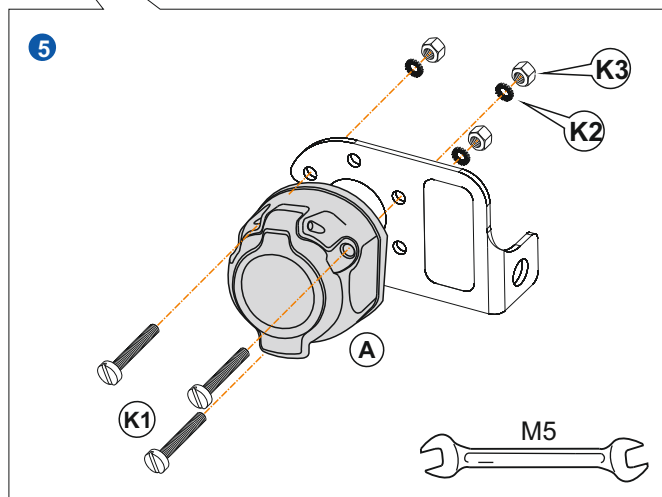
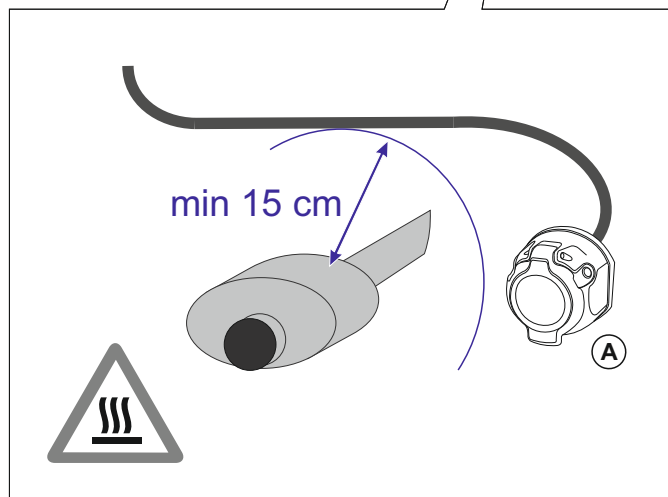
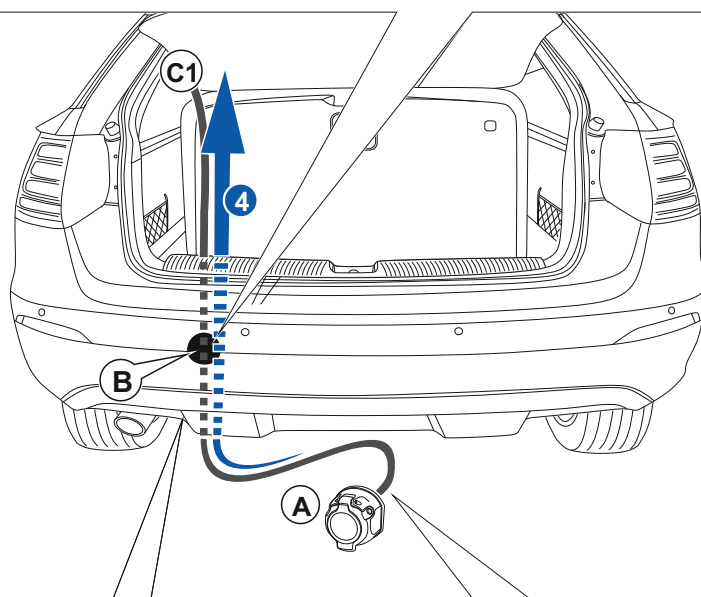
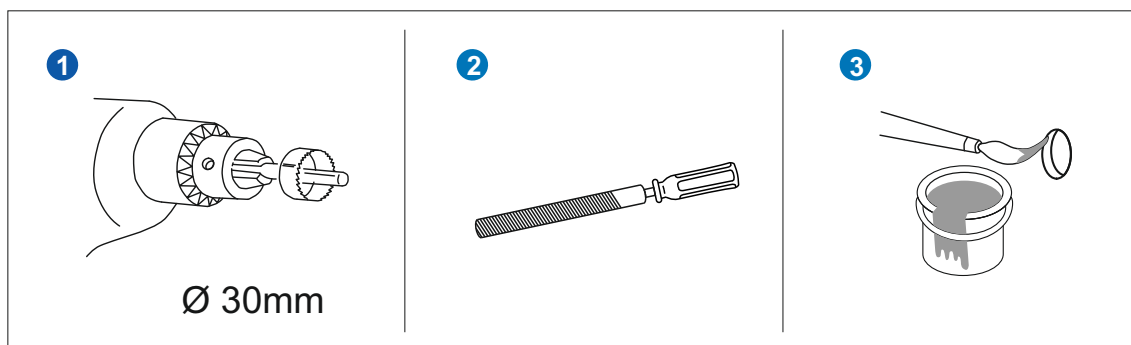


1

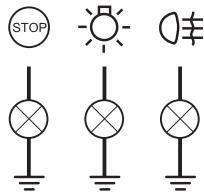
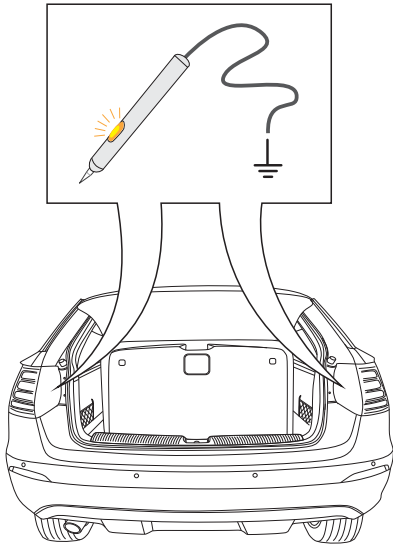


  
Código / Code

2

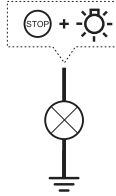


3



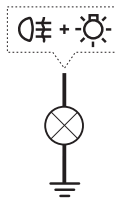
4

Estándar / Standard



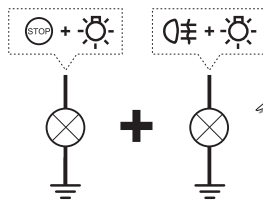
5

PWM: Freno y posición...



6

PWM: Antiniebla y posic...



5

PWM: Freno y posición...

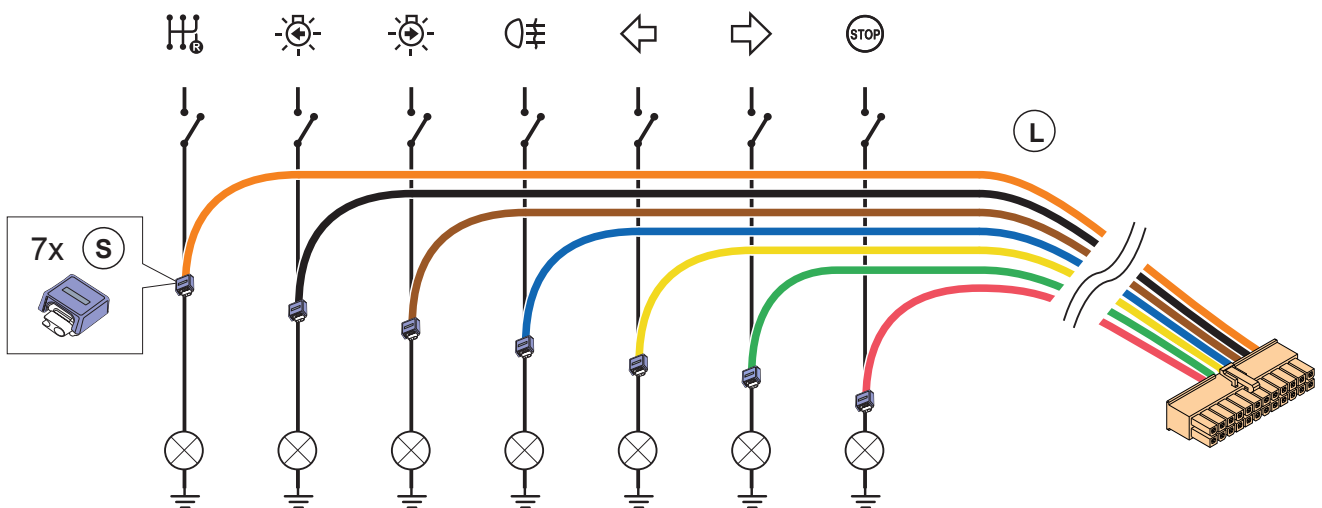
+

6

PWM: Antiniebla y posic...

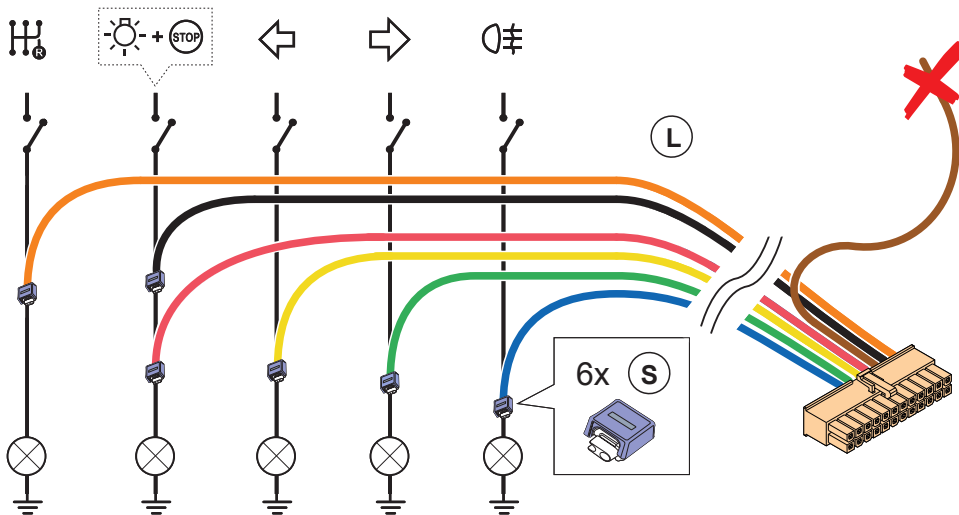
4

Estándar / Standard

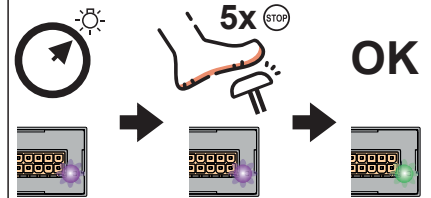


5

PWM: Freno y posición / Stop & Tail / Stop et feu arrière / Stop e posizione / Freio y luz traseira

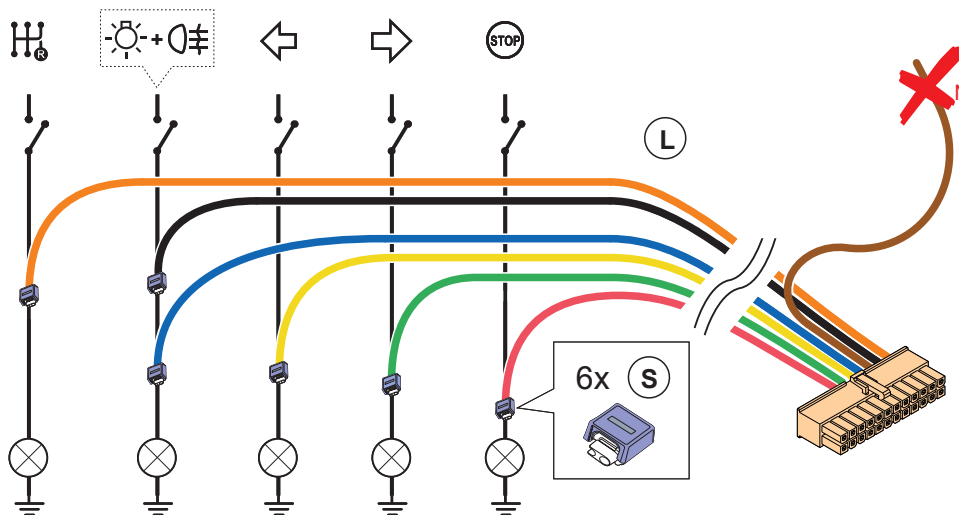


- Auto programación PWM
- PWM autoprogramming
- Programmation automatique PWM
- Autoprogrammazione PWM
- Auto programação PWM



6

PWM: Antiniebla y posición / Fog & Tail light / Antibrouillard et feu arrière / Retronebbia e posizione / Nevoeiro e luz traseira



- Auto programación PWM
- PWM autoprogramming
- Programmation automatique PWM
- Autoprogrammazione PWM
- Auto programação PWM

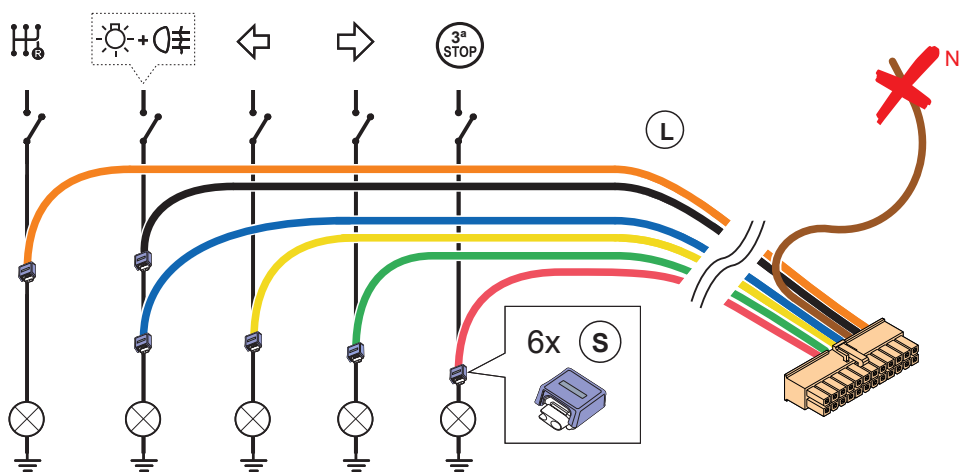


5

PWM: Freno y posición / Stop & Tail / Stop et feu arrière / Stop e posizione / Freio y luz traseira

6

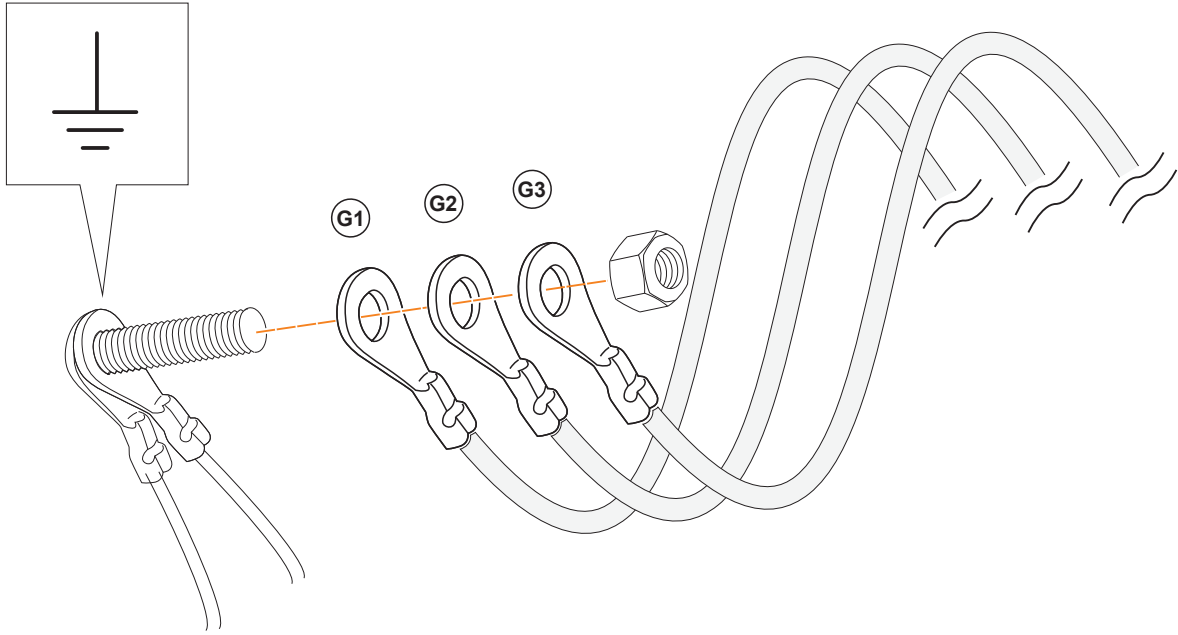
PWM: Antiniebla y posición / Fog & Tail light / Antibrouillard et feu arrière / Retronebbia e posizione / Nevoeiro e luz traseira



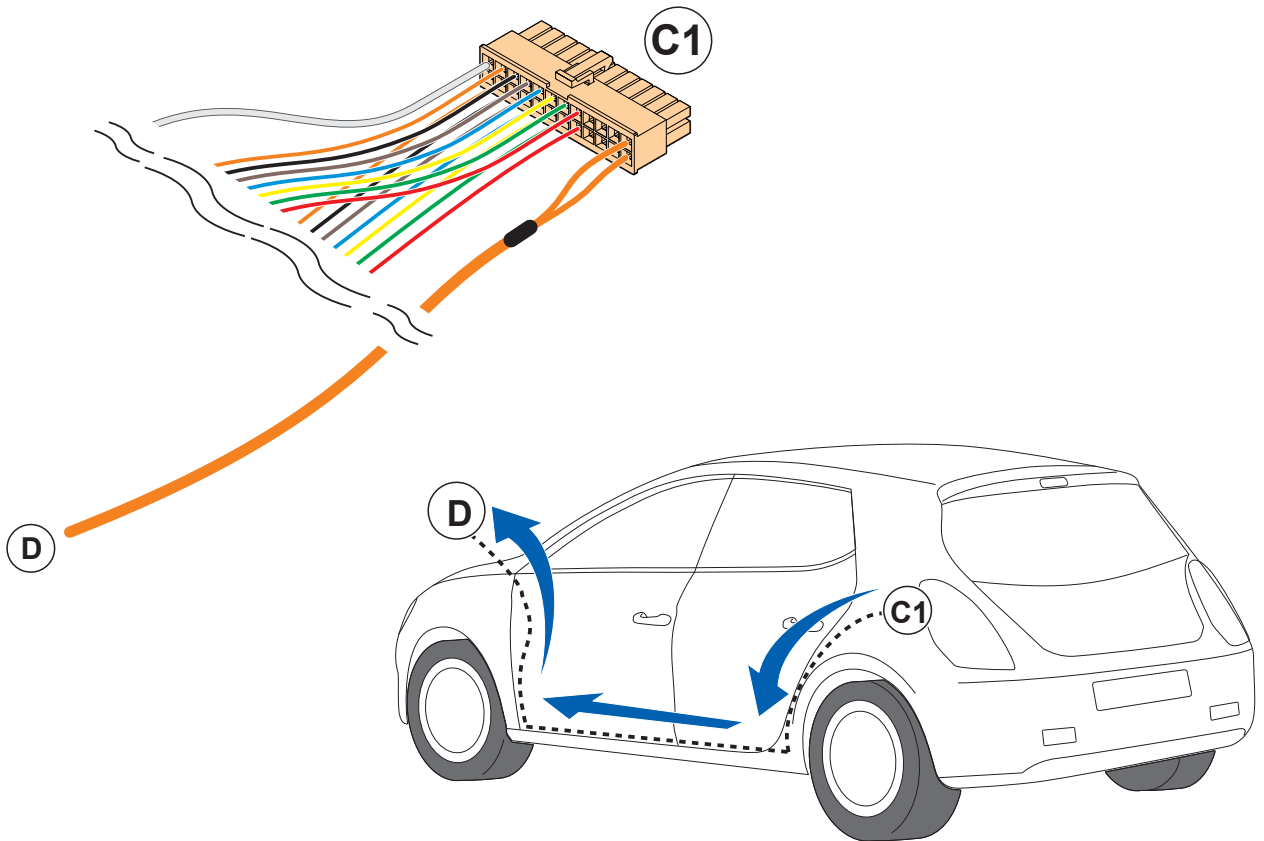
- Auto programación PWM
- PWM autoprogramming
- Programmation automatique PWM
- Autoprogrammazione PWM
- Auto programação PWM



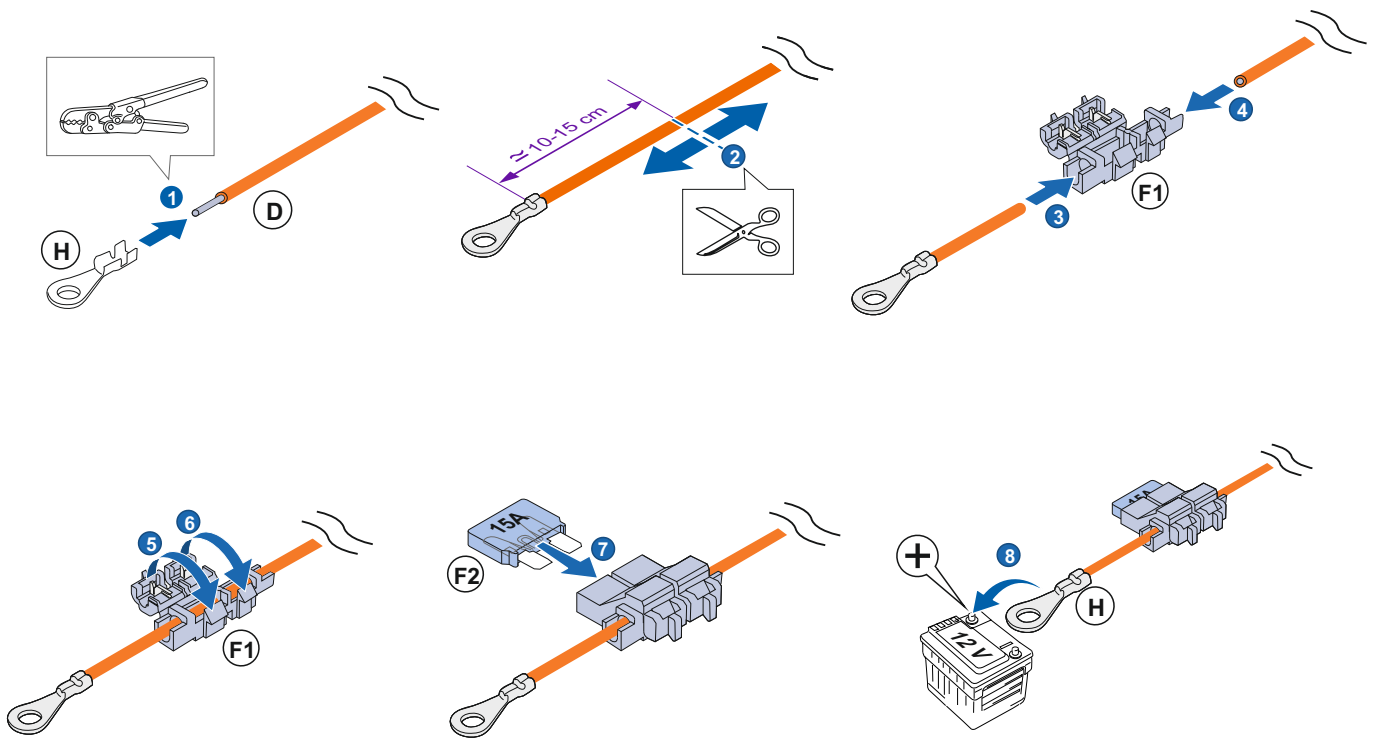
7



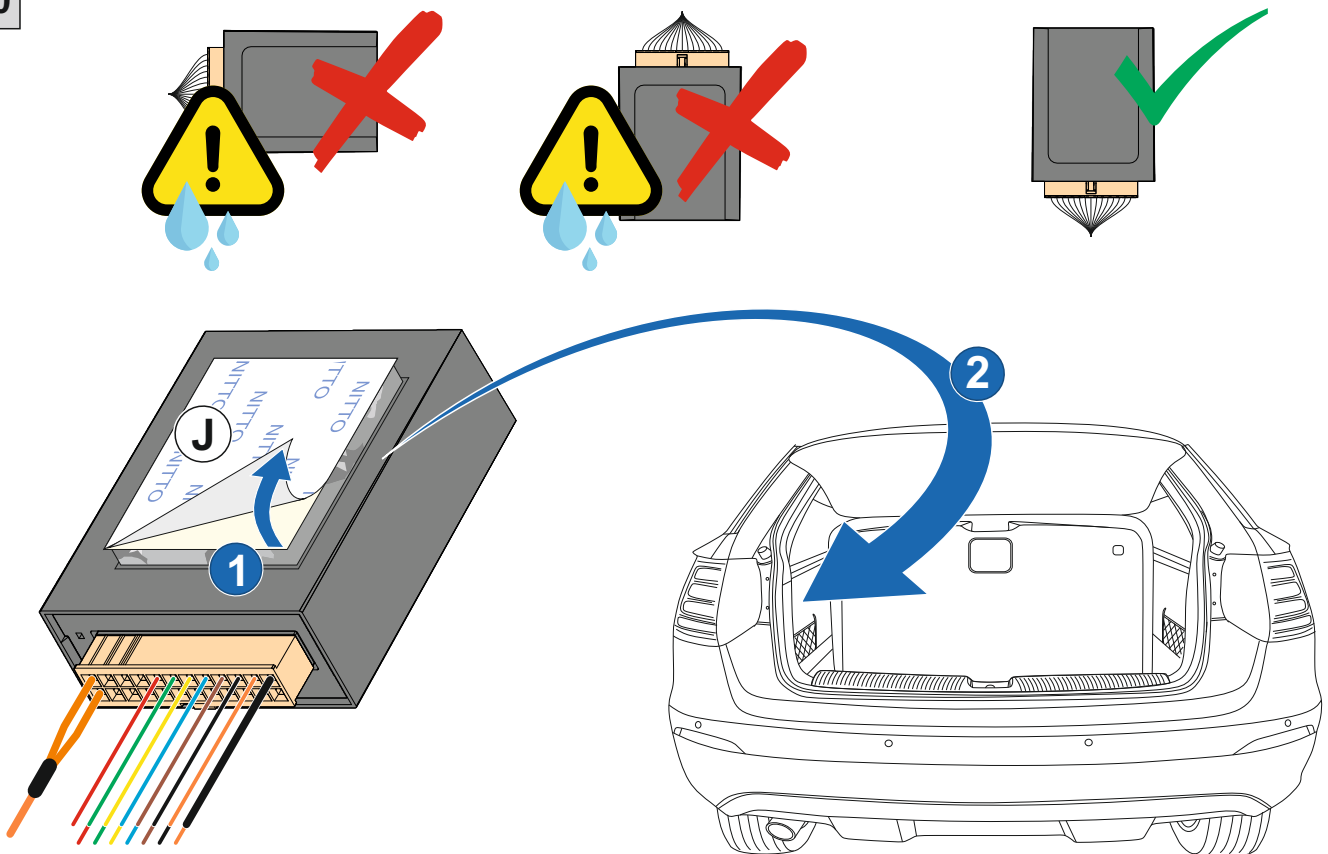
8



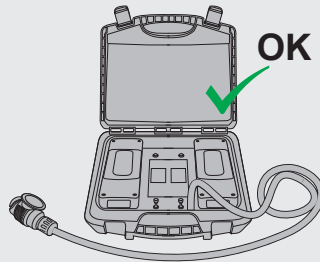
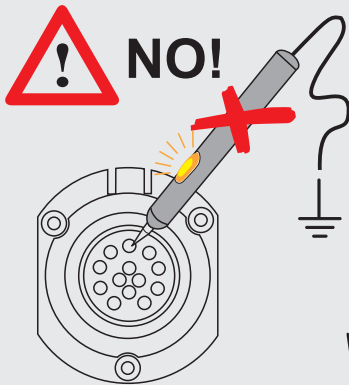
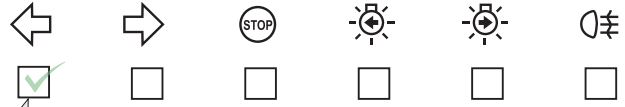
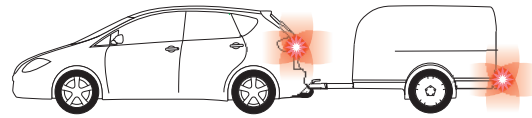
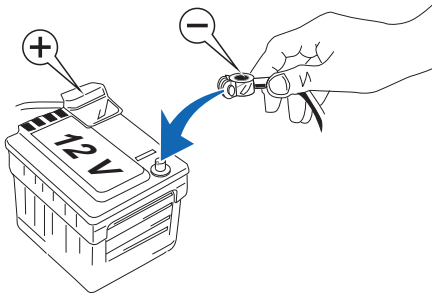
9



10



11 Últimos pasos / Last steps / Dernières étapes / Ultimi passi / Etapas finais



Comprobador kits / Trailer simulator

Ref. / Part Nr. ALD0002

**ES:** La comprobación debe hacerse con un consumo mínimo de 1W en las funciones de intermitencia, en caso de un consumo inferior, se activará la función sustitutoria

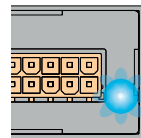
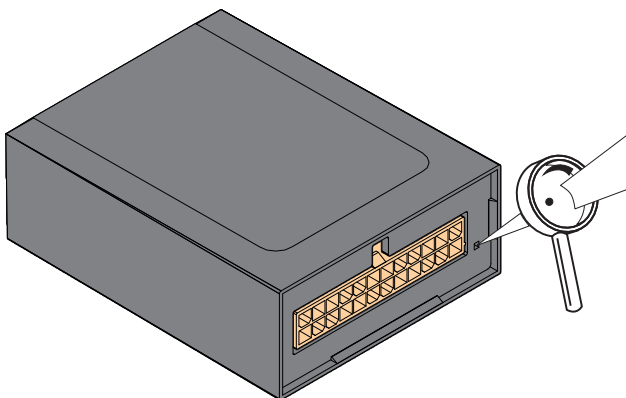
**GB:** The verification must be done with 1W minimum output in the turn signalling function, otherwise the substitutive function will be activated.

**FR:** Le contrôle doit être effectué avec une consommation minimum de 1 W sur le clignotant. En cas de consommation inférieure la fonction substitution s'activera.

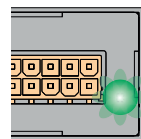
**IT:** La verifica deve essere effettuata con un consumo minimo di 1W nelle funzioni di intermittenza, in caso di un consumo inferiore, verrà attivata la funzione sostitutiva.

**PT:** A verificação deve ser feita com um consumo mínimo de 1W nas funções intermitentes, no caso de um menor consumo, o função substituta.

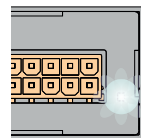
12 Indicador de estado / Status indicator / Indicateur d'état / Indicatore di stato / Indicador de status



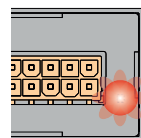
Estado de espera  
Standby  
Statut d'attente  
Standby  
Estado de espera



Módulo en funcionamiento  
Module in operation  
Module en fonctionnement  
Modulo in funzione  
Módulo em funcionamento



Bombilla rota  
Broken light bulb  
Ampoule cassée  
Lampadina rotta  
Lâmpada quebrada



Bombilla cortocircuitada  
Light bulb shortcircuit  
Ampoule court-circuitée  
Lampadina in corto  
Lâmpada em curto