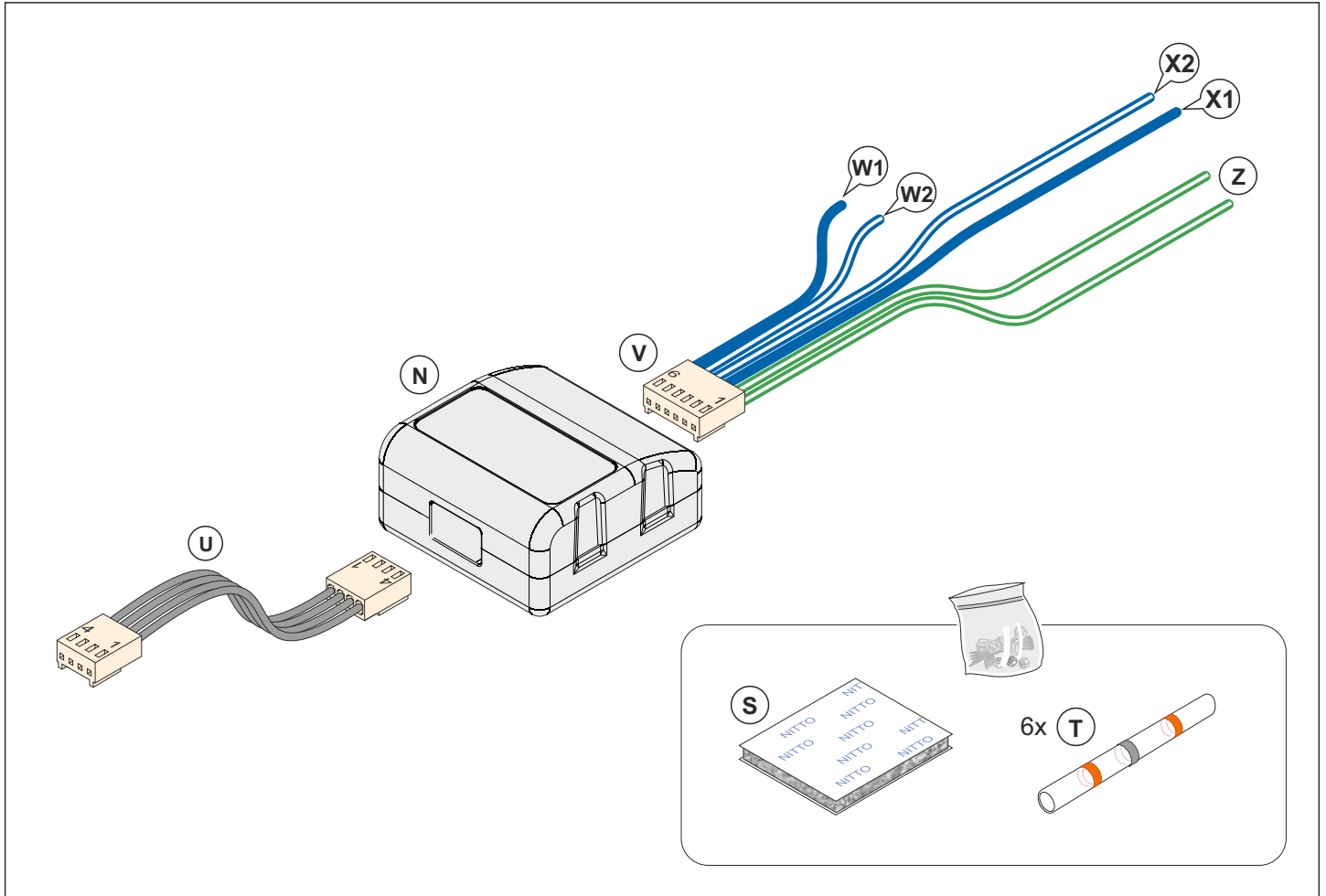


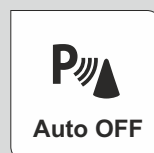
ARAGON PLUS

Kit auxiliar para desconexión automática de antiniebla y sensores de aparcamiento
 Extension kit for automatic the cut-off of rear fog light and parking sensors
 Kit complémentaire pour la coupure automatique de l'antibrouillard et du radar de recul
 Kit ausiliario per la sconnessione della retronebbia e i sensori di parcheggio
 Kit auxiliar para o corte automático de luz de nevoeiro e do sensor de estacionamento

Ref.: KCC0003



- ES** Instrucciones de montaje de kit auxiliar para kit eléctrico ARAGON 513 y ARAGON 507. El montaje inapropiado o efectuado por personal no cualificado supone la pérdida de la garantía, de todo derecho a la indemnización y la expiración de toda responsabilidad civil respecto del producto.
- GB** Fitting instructions of extension kit for wiring kit ARAGON 513 and ARAGON 507. The improper assembly or the fitting done by an unskilled person will automatically result in cancellation of the guarantee, the loss of any right of indemnity and the expiration of all product liability.
- FR** Notice de montage de kit auxiliaire pour faisceau électrique ARAGON 513 et ARAGON 507. Une mauvaise installation ou celle effectuée par personnel non qualifié signifie la perte de la garantie, tout droit à indemnisation et à l'expiration de toute responsabilité civile sur le produit.
- IT** Istruzioni per l'installazione di kit ausiliario per kit elettrico ARAGON 513 e ARAGON 507. L'assemblaggio inadeguato o eseguito da personale non qualificato significa la perdita della garanzia, qualsiasi diritto al risarcimento e alla scadenza di ogni responsabilità per il prodotto.
- PT** Instruções de instalação de kit auxiliar para kit eléctrico ARAGON 513 e ARAGON 507. O montagem inadequada ou executados por pessoal não qualificado significa a perda da garantia, qualquer direito de indemnização e do termo de qualquer responsabilidade para o produto.

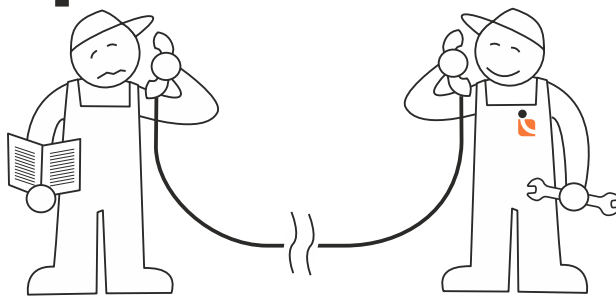


0



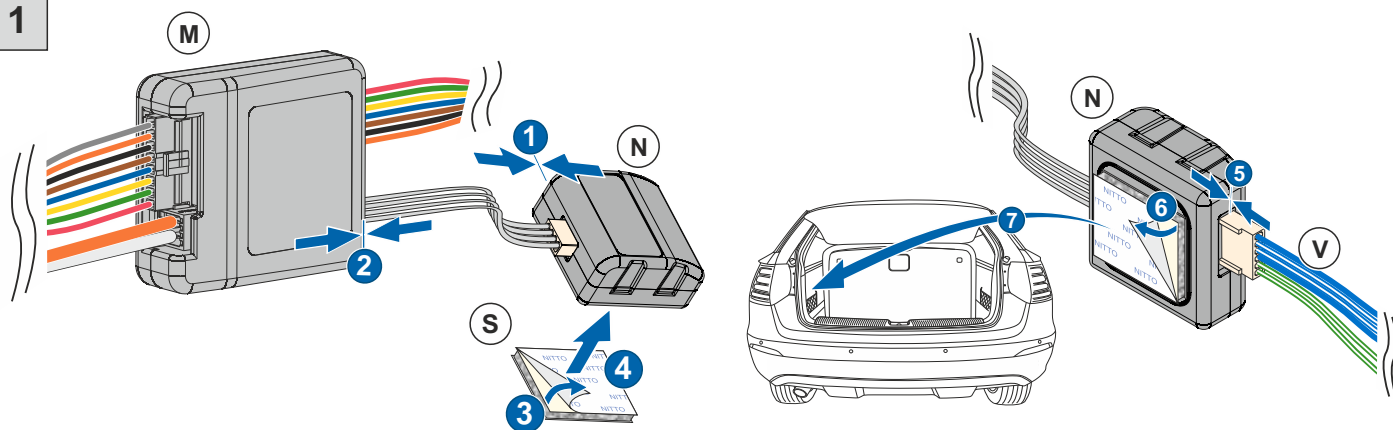
5 min.

?



Tel.: (+34) 976 457 130

1



Auto OFF

1x



2

Un antiniebla / One fog light

2x



2

Un antinieb. +

3

Dos antinieb.

+



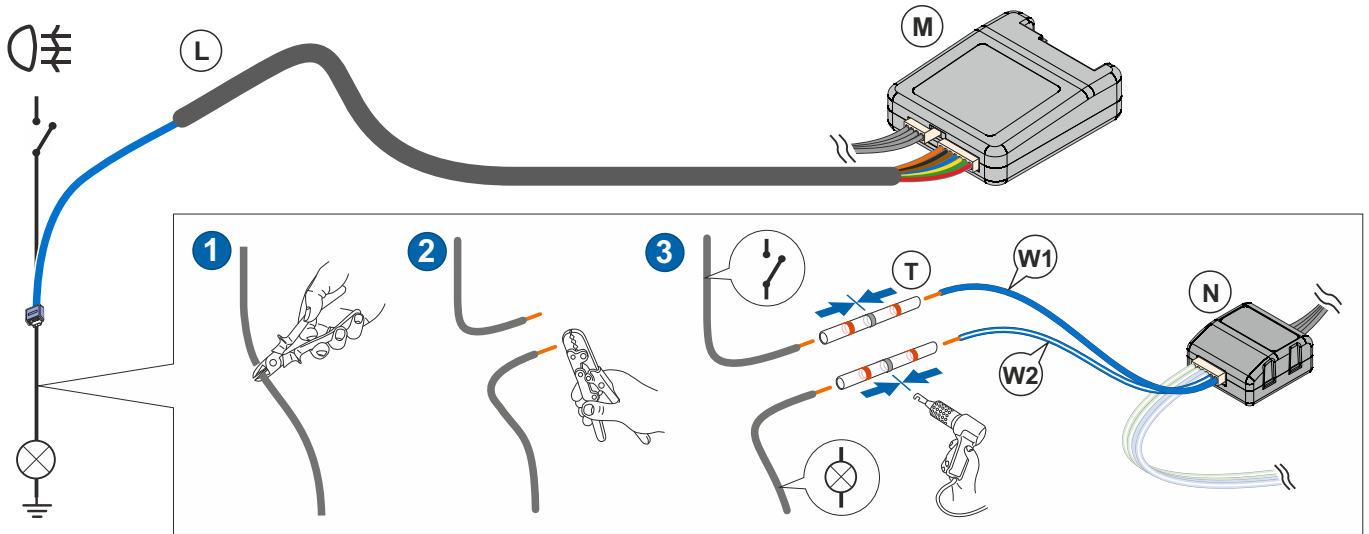
4

PWM: Anti. +

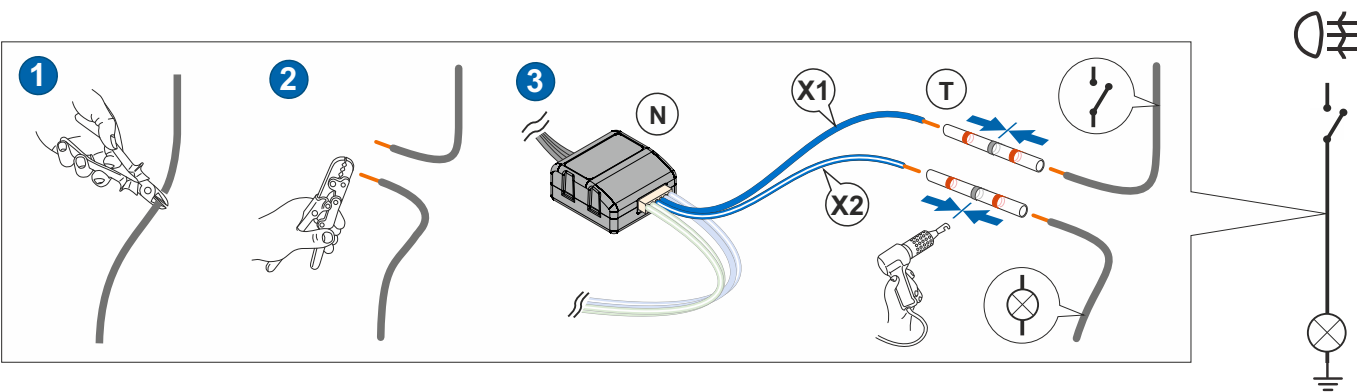
5

PWM: Anti.

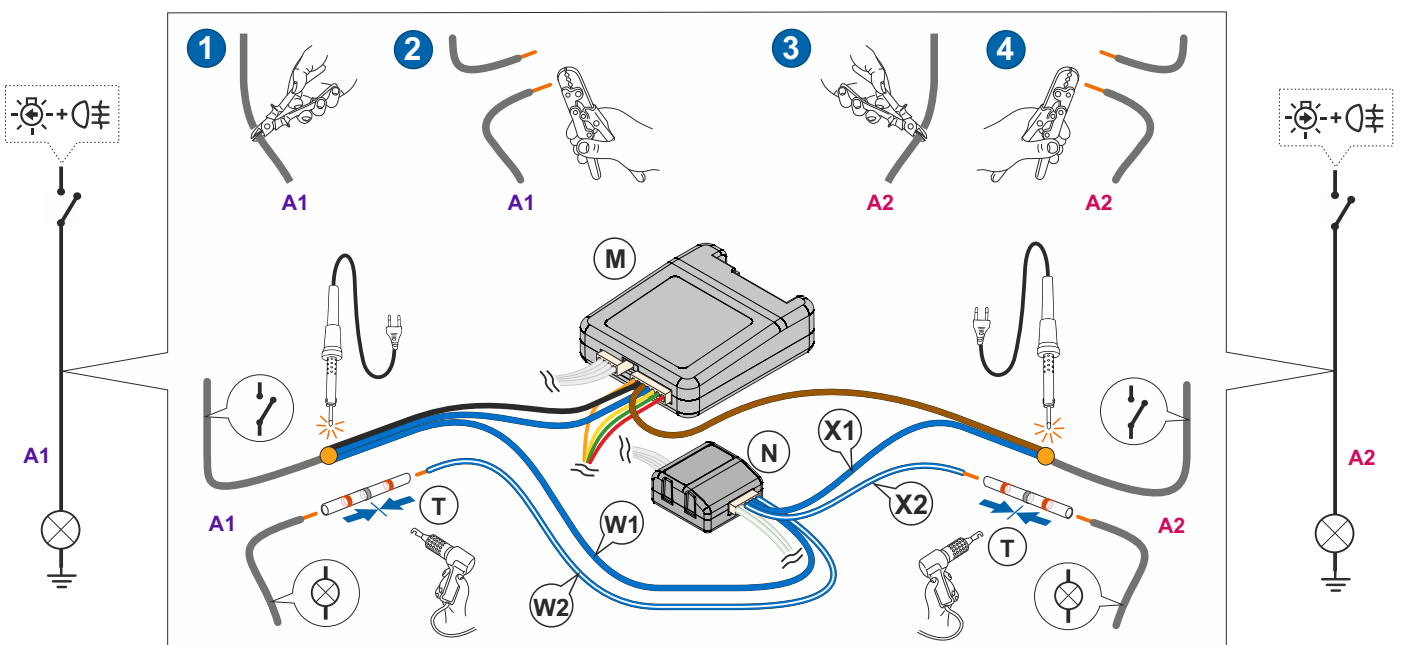
2 Un antiniebla / One fog light / Un antibrouillard / Una retronebbia / Um nevoeiro



3 Dos antinieblas / Two fog lights / Deux antibrouillards / Due retronebbia / Dois nevoeiros

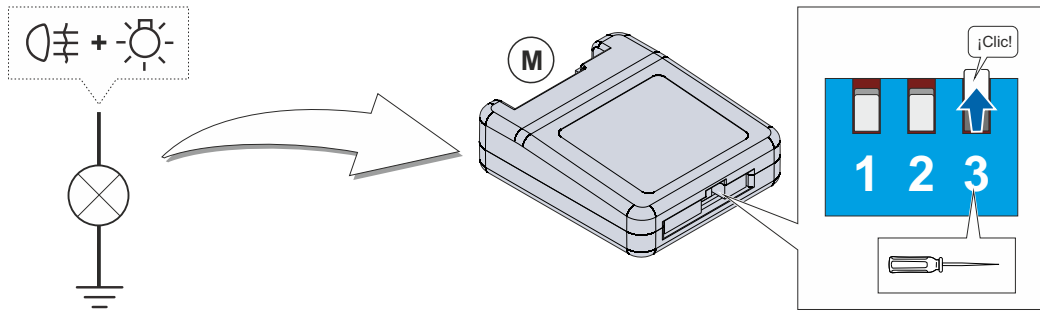


4 PWM: Antiniebla y posición / Fog & Tail light / Antibrouillard et feu arrière / Retronebbia e posizione / Nevoeiro e luz traseira

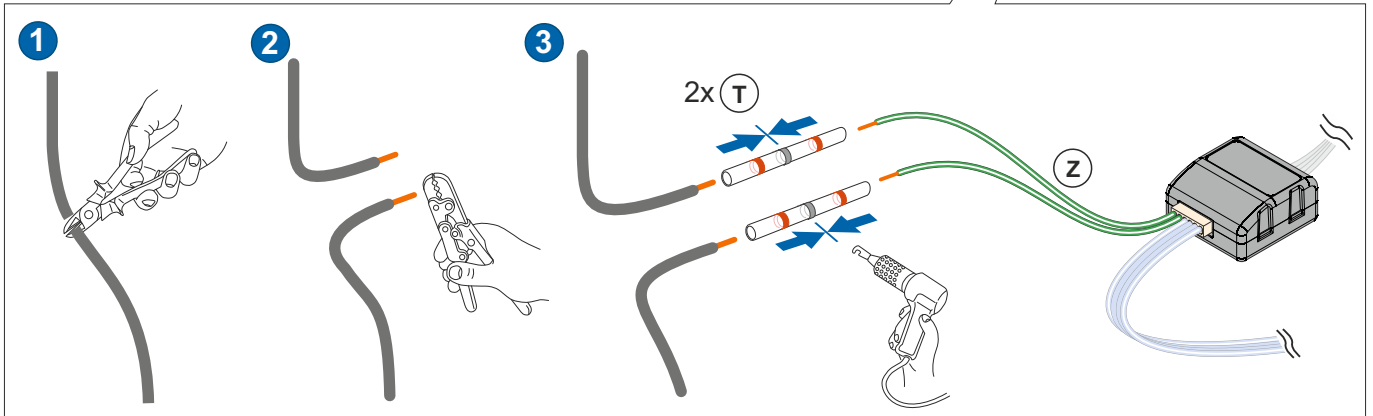
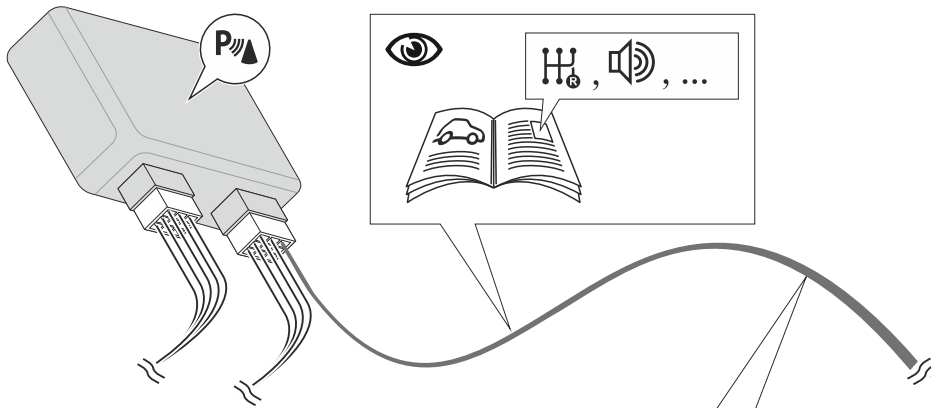


5

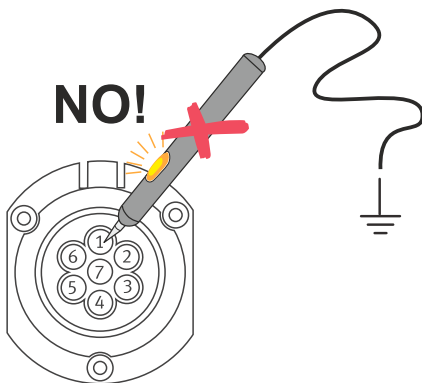
PWM: Antiniebla y posición / Fog & Tail light / Antibrouillard et feu arrière / Retronebbia e posizione / Nevoeiro e luz traseira



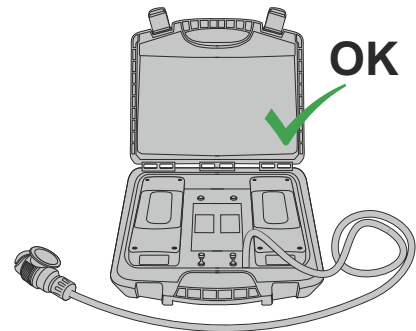
P
Auto OFF



NO!



OK



Comprobador kits / Trailer simulator
Ref. / Part Nr. ALD0002