

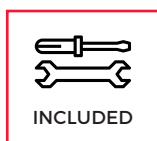
# POLARIS



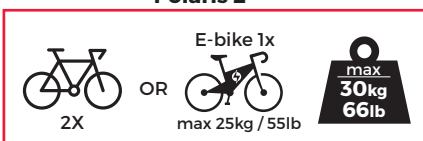
Watch video



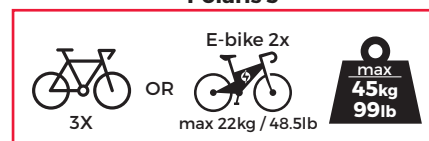
FAT bike ✓



## Polaris 2



## Polaris 3



IT) Portabici posteriore con struttura in acciaio e profili in alluminio. Grazie all'innovativa staffa ferma ruota è studiato anche per le fat bike. E' dotato di un sistema di fissaggio senza cinghie, unico nel suo genere, che fa del Polaris il porta biciclette più sicuro della categoria. Disponibile in due versioni per 2 o 3 bici.

EN) Rear bike rack with steel frame and aluminium rails. Thanks to the innovative wheel brackets, it is designed for fat bikes. Equipped with a unique fixing system without straps, it is the safest bike rack in its category. Available in two models for 2 or 3 bikes.



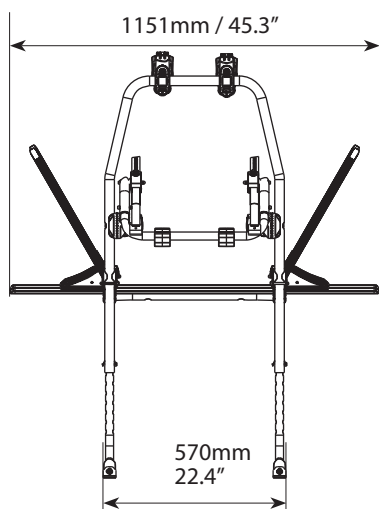
**Polaris 2**  
Art. 000077900000



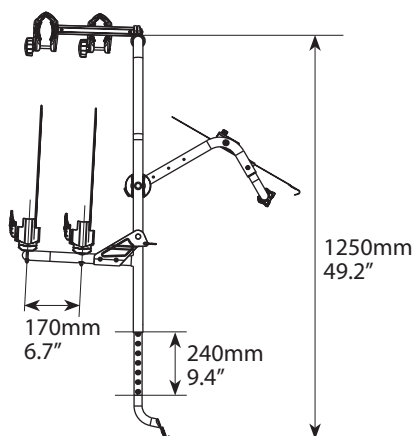
**Polaris 3**  
Art. 000089300000



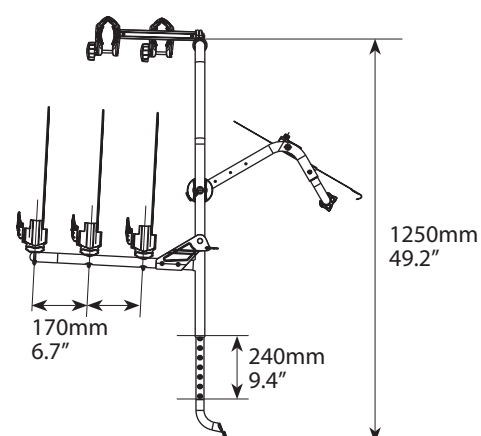
## POLARIS 2 / POLARIS 3



## POLARIS 2



## POLARIS 3


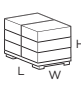




POLARIS 2	
Art.	000077900000
	11kg/24.3lb
Materiale Material Matière	Alluminio e acciaio Aluminium and steel Aluminium und Stahl Aluminio y acero Aluminium et acier
	max 30kg / 66lb
	x
	Optional Art.000026400000
Max	2
Fat bike	2
E-bike	1 (max25kg/55lb)

POLARIS 3	
Art.	000089300000
	14,1kg/31,1lb
Materiale Material Matière	Alluminio e acciaio Aluminium and steel Aluminium und Stahl Aluminio y acero Aluminium et acier
	max 45kg / 99lb
	x
	Optional Art.000026400000
Max	3
Fat bike	2
E-bike	2 (max22kg/48.5lb)

### COMPATIBILITÀ BICI BIKE COMPATIBILITY VÉLOS COMPATIBLES BICICLETAS COMPATIBLES PASSENDE FAHRRÄDER

Mod.					
POLARIS 2 / POLARIS 3	 min: 30mm/1.2" max: 50mm/2"	 min: 30x60mm/ 1.2x2.3" max: 50x70mm/ 2x2.7"	 min 22" max 29"	 max 110mm/4.3"	 max 1260mm/49.6"

Mod.	<b>POLARIS 2</b>	<b>POLARIS 3</b>
Art.N°	000077900000	000089300000
	L x W x H : 115x61,5x14 cm / 45.2x24.2x5.5" 13 Kg / 28.6lb	L x W x H : 115x61,5x14 cm / 45.2x24.2x5.5" 15,5 Kg / 34.2lb
	L x W x H : 120x80x212 cm / 47.2x31.5x83.4" 229 Kg / 505lb Pz : 16	L x W x H : 120x80x212 cm / 47.2x31.5x83.4" 269 Kg / 593lb Pz : 16
Ean-13	 8 003168 016618	 8 003168 029816