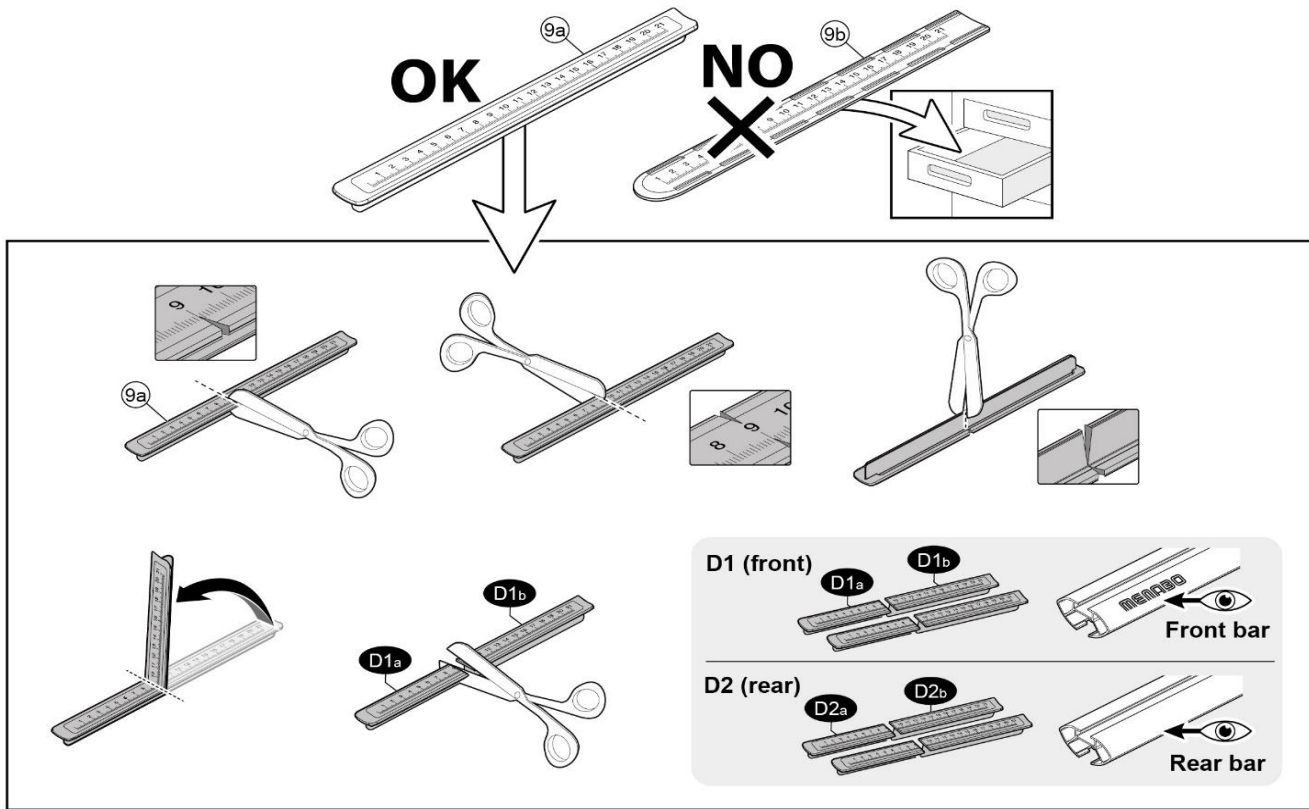


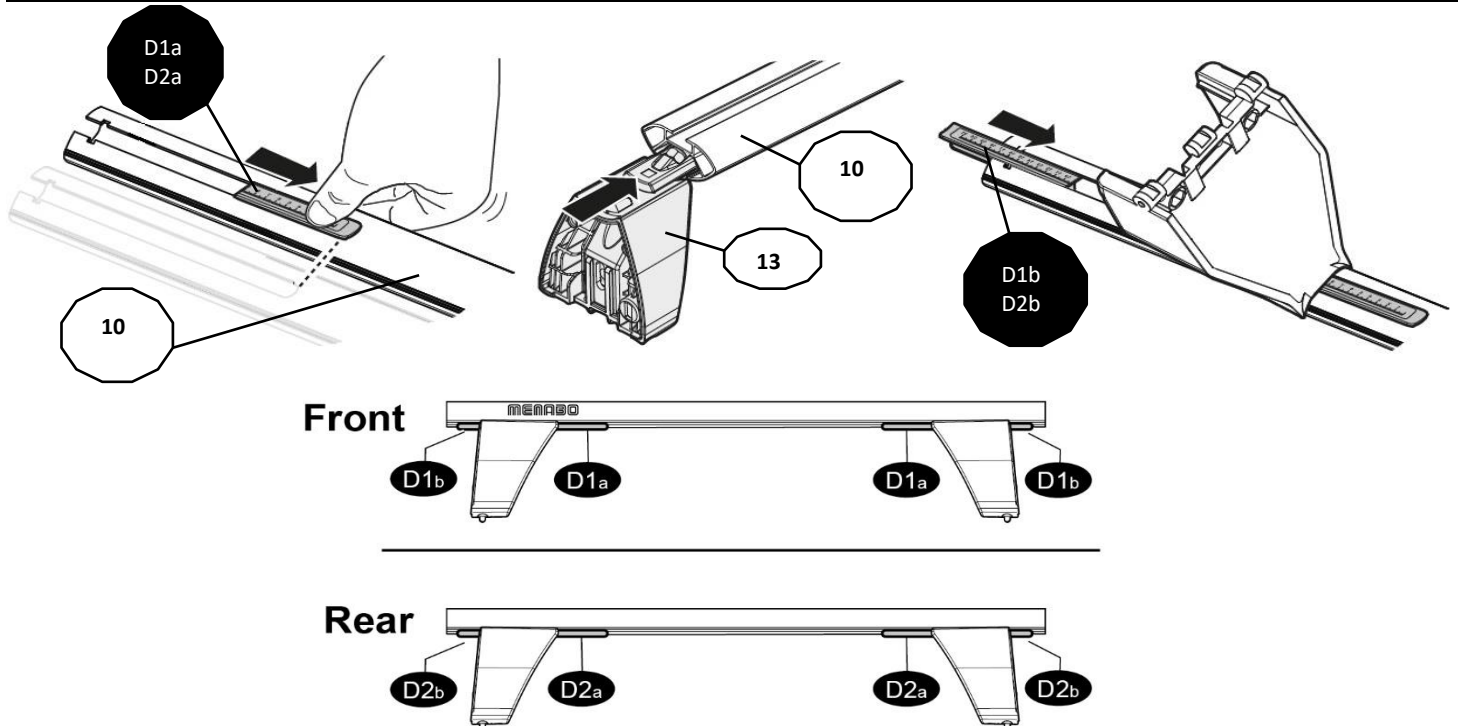


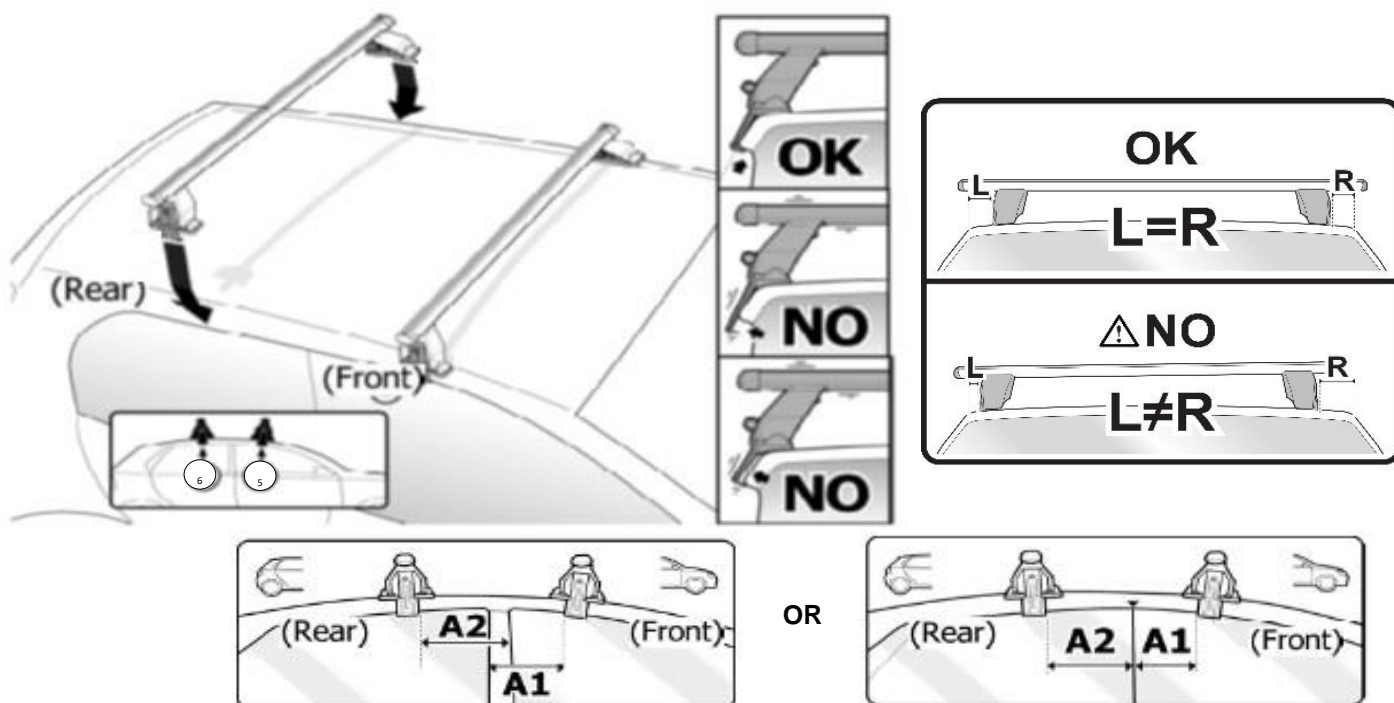
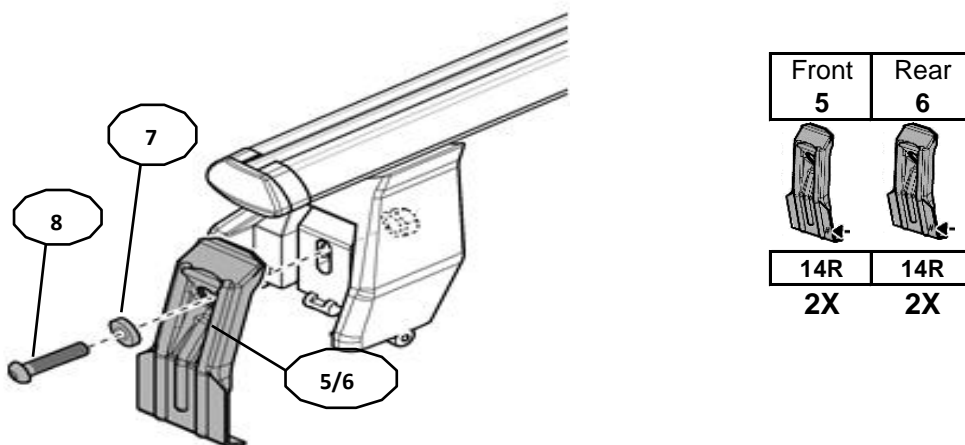
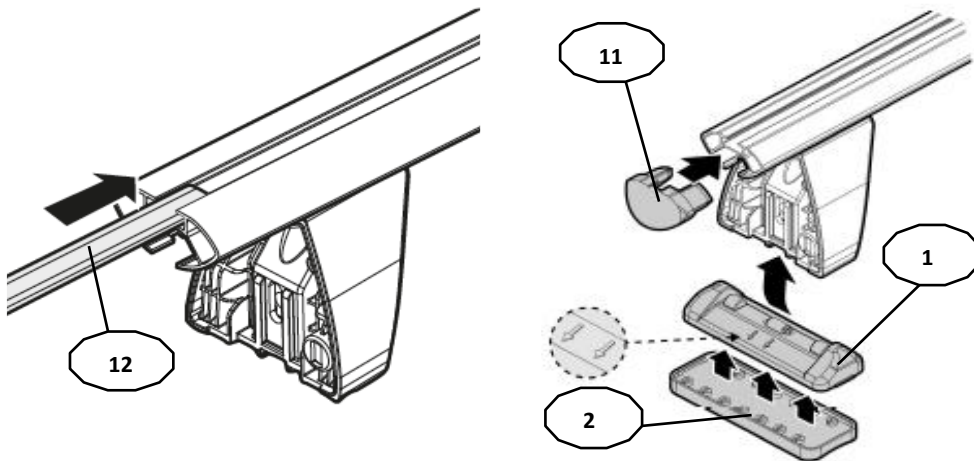
1



MANUFACTURER	MODEL CAR	DOORS	MODEL YEAR	D1	D2
DODGE	Journey	5	08>11	10,7	10,0
DR	dr 4	5	17>	5,7	5,7
FIAT	Freemont	5	11>	10,7	10,0
HONDA	CR-V IV (No Rails)	5	12>16	7,1	5,9
HONDA	CR-V V	5	17>	7,7	6,0
MAZDA	2 (DE)	5	07>09	10,9	9,6
MINI	One / Cooper	3	14>18	11,5	10,5

2





MANUFACTURER	MODEL CAR	DOORS	MODEL YEAR	A1 cm	A2 cm	A1 in	A2 in
DODGE	Journey	5	08>11	33	59	13,0	23,2
DR	dr 4	5	17>	26	41	10,2	16,1
FIAT	Freemont	5	11>	33	59	13,0	23,2
HONDA	CR-V IV (No Rails)	5	12>16	22	45	8,7	17,7
HONDA	CR-V V	5	17>	22	45	8,7	17,7
MAZDA	2 (DE)	5	07>09	22	32	8,7	12,6
MINI	One / Cooper	3	14>18	35	35	13,8	13,8

X = predisposizione originale /original arrangement