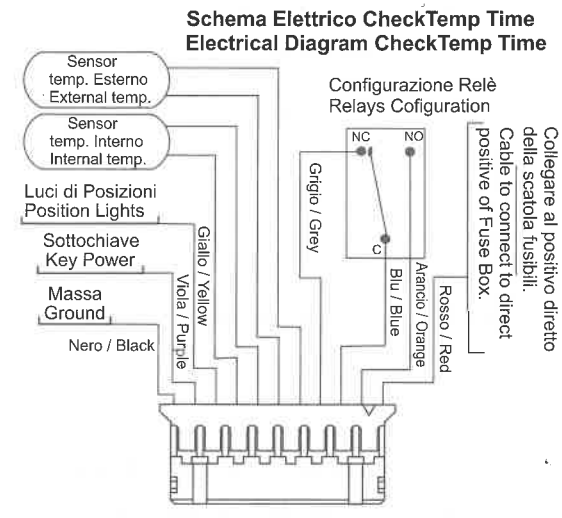
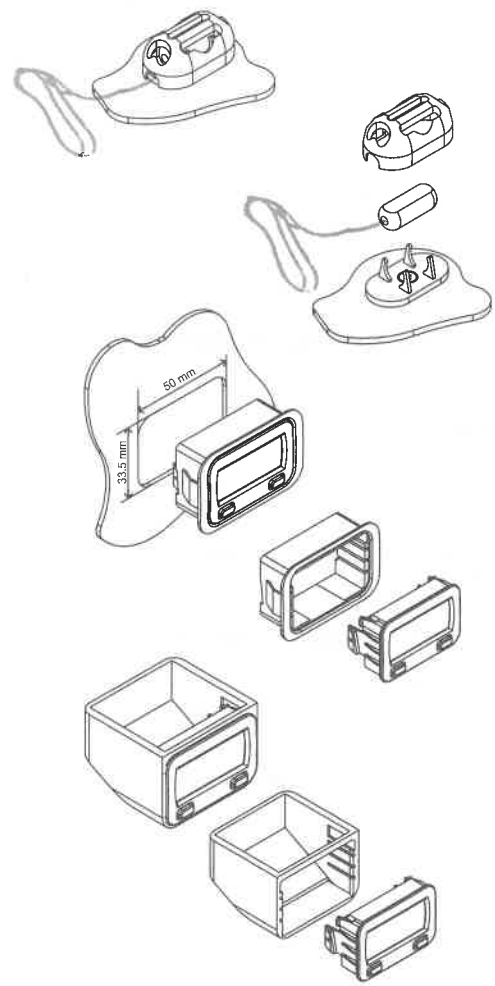
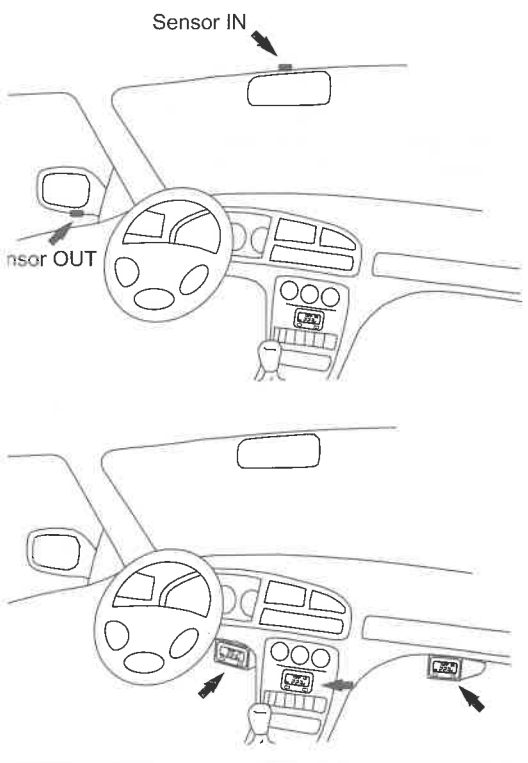


Attenzione
 Posizionare la sonda di temperatura interna ed esterna con le capsule fornite nella confezione in una zona arieggiata, mai a contatto con materiali che possano alterare la rilevazione della temperatura.

Attention
 Place the internal and external temperature gauge in a ventilated area with the plastic shells included in package. Ensure that they are never in contact with materials which could alter the temperature reading

Indicazioni per la posizione interna ed esterna delle sonde.
 Indicated position for the internal and external sensors.



Schema Elettrico universale per Climatizzazione Universal Electrical Diagram for the air Conditioning

Quando si taglia il filo del pulsante del clima per interporre il comando del Checktemp il filo blu collegato dal lato del pulsante, se ricollegando il filo tagliato, il compressore si attiva, nel punto **A** andrà collegato il cavo grigio del Checktemp. Se invece il compressore si attiva scollegando il cavo, andrà utilizzato il cavo arancione del Checktemp nel punto **A**.

To interpose the Checktemp control, cut the climate switch wire and connect the blue wire from the switch's side. If reconnecting the wire, the compressor switches on, you have to connect the Checktemp's GREY wire in position "A". If the compressor switches on disconnecting the wire, you have to connect the Checktemp's ORANGE wire in position "A".

