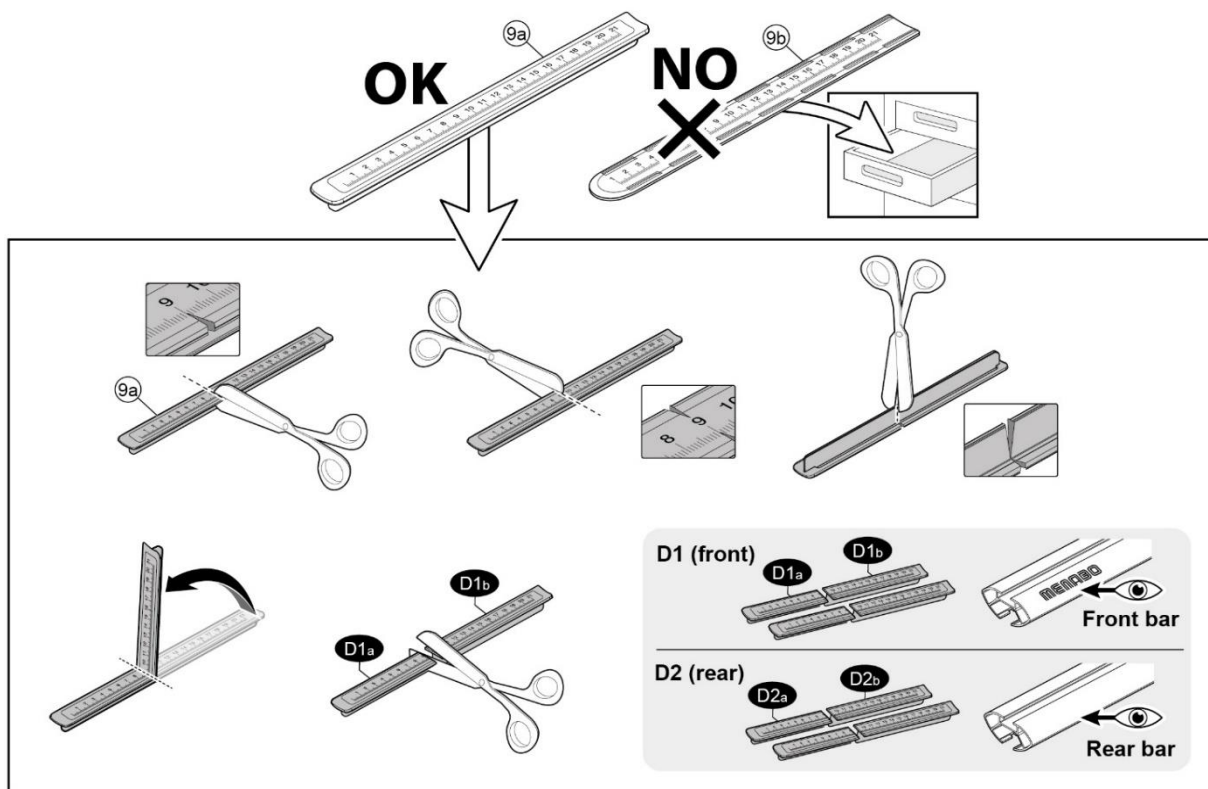


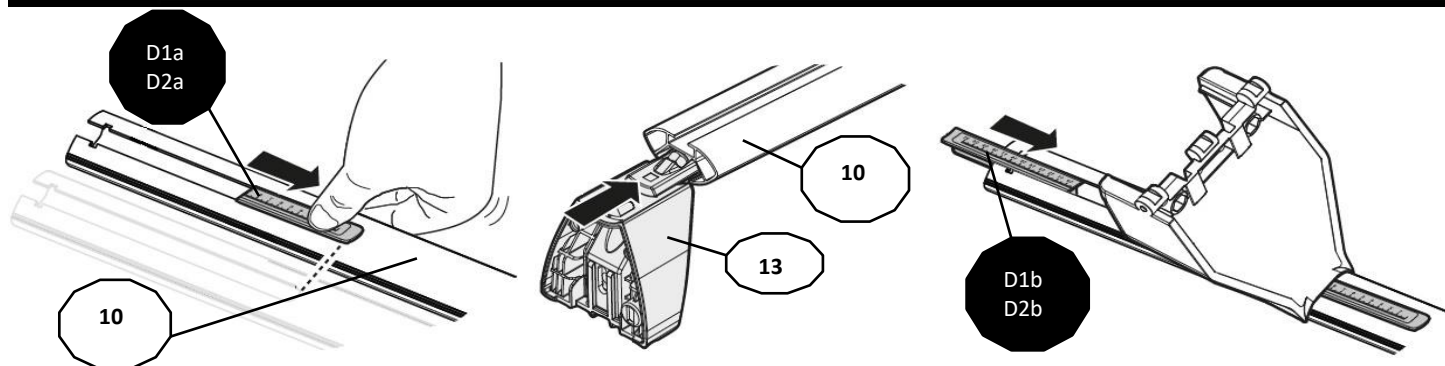


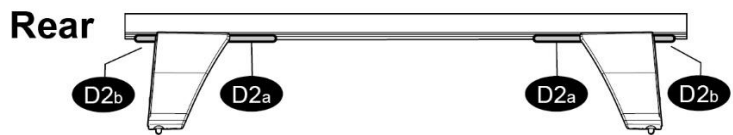
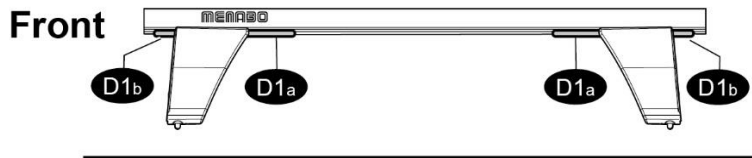
1



MANUFACTURER	MODEL CAR	DOORS	MODEL YEAR	D1	D2
FORD	Ecosport	5	14>17	13,2	13,2
FORD	Ecosport	5	17>	13,2	13,2
FORD	Kuga III (no tetto in vetro)	5	20>	12,1	9,4
HONDA	Accord X Sedan	4	18>	6,2	7,7
HYUNDAI	Bayon	5	21>	5,3	4,8
HYUNDAI	i30 (GD)	5	11>15	5,2	6,8
HYUNDAI	Ioniq 5	5	21>	10,5	9,5
KIA	Sportage (QL)	5	16>	8,7	8,8
LEXUS	CT	5	11>	10,2	11,2
MAZDA	2 (DJ)	5	14>	10,7	10,9
MITSUBISHI	Spacestar / Mirage (A00)	5	17>	12,5	10,1
NISSAN	Kicks (P15)	5	16>	11,6	11,6
NISSAN	Leaf (ZE0)	5	16>18	7,6	7,3
RAM	1500 IV	4	09>18	5,3	6,3
RAM	1500 V	4	19>	2,5	2,5
RAM	2500 IV	4	10>19	10,5	6,3
TATA	Indica / Vista (V3)	5	08>	5,0	6,0
TOYOTA	Tacoma III (N300) Access Cab	2	15>	9,5	9,5
TOYOTA	Tacoma III (N300) Double Cab	4	15>	9,5	9,5

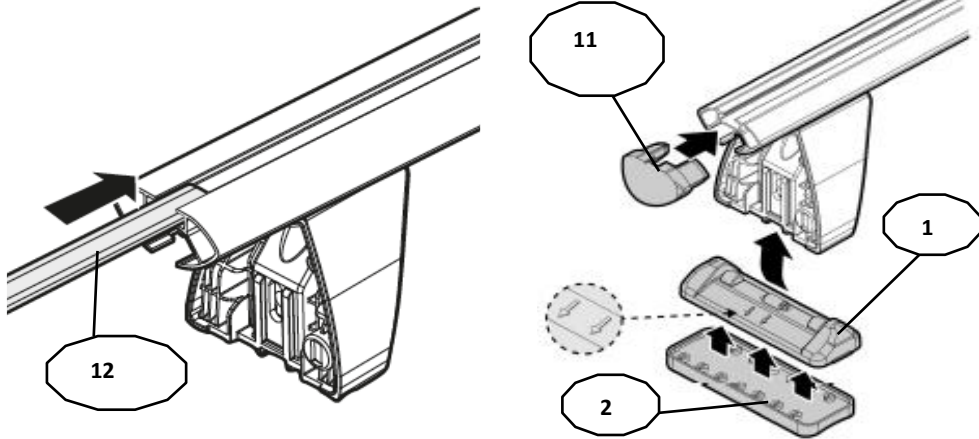
2



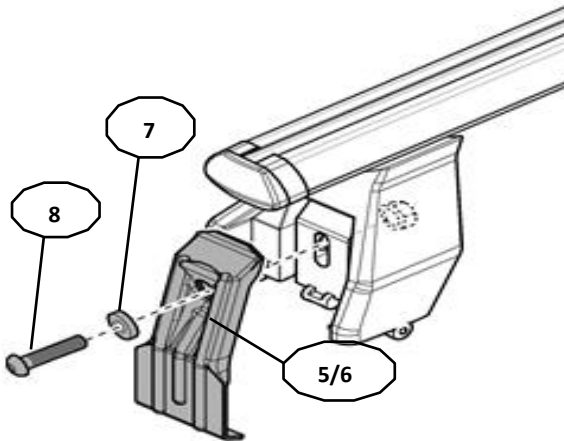


**3**

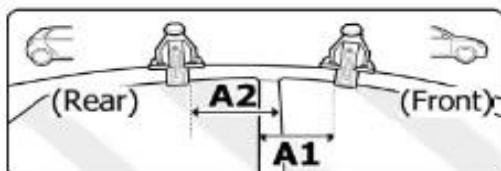
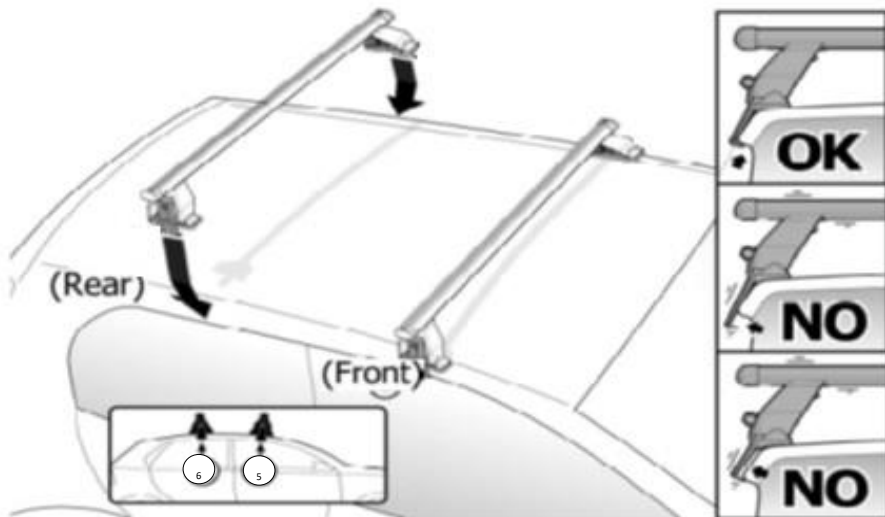
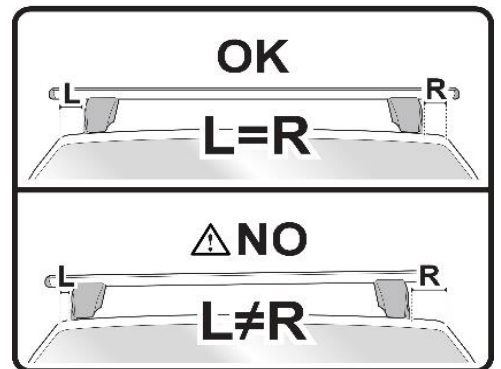
**x4**



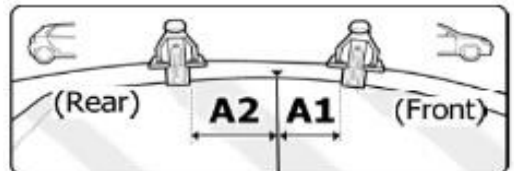
**4**



Front	Rear
5	6
13R	13R
2X	2X



OR



MANUFACTURER	MODEL CAR	DOORS	MODEL YEAR	A1	A2	A1	A2
				cm	cm	in	in
FORD	<i>Ecosport</i>	5	14>17	20	46	7,9	18,1
FORD	<i>Ecosport</i>	5	17>	20	46	7,9	18,1
FORD	<i>Kuga III (no tetto in vetro)</i>	5	20>	8,5	55	3,3	21,7
HONDA	<i>Accord X Sedan</i>	4	18>	19	42	7,5	16,5
HYUNDAI	<i>Bayon</i>	5	21>	17	51	6,7	20,1
HYUNDAI	<i>i30 (GD)</i>	5	11>15	19	42	7,5	16,5
HYUNDAI	<i>Ioniq 5</i>	5	21>	25	39	9,8	15,4
KIA	<i>Sportage (QL)</i>	5	16>	20	50	7,9	19,7
LEXUS	<i>CT</i>	5	11>	27	38	10,6	15,0
MAZDA	<i>2 (DJ)</i>	5	14>	26	35	10,2	13,8
MITSUBISHI	<i>Spacestar / Mirage (A00)</i>	5	17>	X	X	X	X
NISSAN	<i>Kicks (P15)</i>	5	16>	21	43	8,3	16,9
NISSAN	<i>Leaf (ZE0)</i>	5	16>18	27	48	10,6	18,9
RAM	<i>1500 IV</i>	4	09>18	18	48	7,1	18,9
RAM	<i>1500 V</i>	4	19>	18	48	7,1	18,9
RAM	<i>2500 IV</i>	4	10>19	29	35	11,4	13,8
TATA	<i>Indica / Vista (V3)</i>	5	08>	22	38	8,7	15,0
TOYOTA	<i>Tacoma III (N300) Access Cab</i>	2	15>	37	27	14,6	10,6
TOYOTA	<i>Tacoma III (N300) Double Cab</i>	4	15>	27	37	10,6	14,6

**X = predisposizione originale /original arrangement**