

Digital Video Recorder

BP 4.0 FHD

3.0" Display | Duales Objektiv | Bewegungserkennung



Vorbehaltlich der Verfügbarkeit und technischen Änderungen.

Verkaufsstart

Frühjahr 2021

Bestellnummer

2 005 021 000 000

EAN Nummer

4 260 499 852 764

Highlights

- Kleines Metallgehäuse aus Zinklegierung
- 2.0 Zoll IPS-Display
- Aufnahmen in Full HD 1080P (Frontobjektiv)
- Abnehmbares Innenobjektiv HD 720P als Plug & Play
- Fotoaufnahmefunktion, Wiedergabe, automatische Aufnahme bei eingeschalteter Zündung
- Unterstützt G-Sensor, Bewegungserkennung und Daueraufnahme
- Anzeige des Autokennzeichen in der Aufnahme
- Funktion Parküberwachung
- 6x IR-Dioden für verbesserte Sichtbarkeit bei Nacht
- CE- zertifiziert
- Lieferumfang: Videorekorder, Innenobjektiv, Halterung, Ladekabel, Bedienungsanleitung

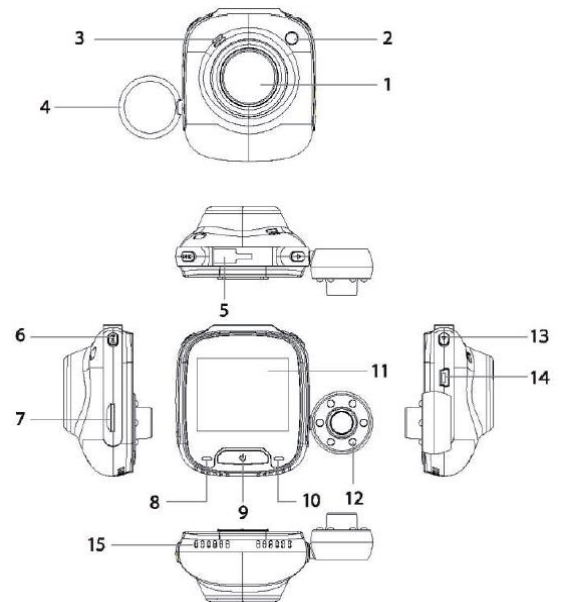
Digital Video Recorder

BP 4.0 FHD

3.0" Display | Duales Objektiv | Bewegungserkennung

Technische Daten

Unterkategorie	Voreingestellt
Displaygröße	2,0 Zoll HD IPS-Display
Blickwinkel	140° diagonal, sehr breiter Aufnahmewinkel (Frontobjektiv) 100° diagonal, breiter Aufnahmewinkel (Innenobjektiv)
Auflösung von Aufnahmen	1296P 2304 X 1296 / 1080P 1920 X 1080 / 720P 1280 x 720P / VGA 640x480 (Frontobjektiv) / 720P 1280 x 720 (Innenobjektiv)
Bildauflösung	12M/10M/8M/5M/3M/2M/1M/VGA
Aufnahmeformat	MOV/H264
Bildformat	JPG
Speicherkarte	microSD-Karte mit einer maximalen Kapazität von 32 GB (Klasse 10 oder höher)
Frequenz	50 Hz/60 Hz
Stromanschluss	USB 5 V/1,5 A
Akku-Kapazität	300 mAh
Mikrofon/Lautsprecher	Eingebaut
Daueraufnahme	Aus/1 Min/3 Min/5 Min
Display aus / Audioaufnahme / Datumsstempel / G-Sensor / Bewegungserkennung / Parküberwachung / Anzeige Autokennzeichen	Unterstützt
Sprache	Englisch
Nettogewicht des Videorekorders	92 g
Abmessungen des Videorekorders	58 (B) x 65 (H) x 33 (T) mm



- 1. Vorderes Objektiv
- 2. Aufhelllicht
- 3. Lautsprecher
- 4. Innenobjektiv
- 5. Buchse für Halterung
- 6. Taste AUF/MENÜ
- 7. microSD-Kartenschacht
- 8. Ladeleuchte
- 9. Taste Ein-Aus/OK/Aufnahme
- 10. Aufnahmeleuchte
- 11. IPS-Display
- 12. IR-Dioden
- 13. Taste AB/MODUS
- 14. USB-Port
- 15. Lüftungsöffnungen

